



## (12) 实用新型专利

(10) 授权公告号 CN 214232658 U

(45) 授权公告日 2021.09.21

(21) 申请号 202120169510.7

(22) 申请日 2021.01.21

(73) 专利权人 辽宁工程技术大学

地址 123000 辽宁省阜新市辽宁工程技术  
大学玉龙路88号(北校区)

(72) 发明人 赵文俊 常燕 李禹达

(74) 专利代理机构 北京盛凡智荣知识产权代理  
有限公司 11616

代理人 屠佳婕

(51) Int. Cl.

A63B 47/04 (2006.01)

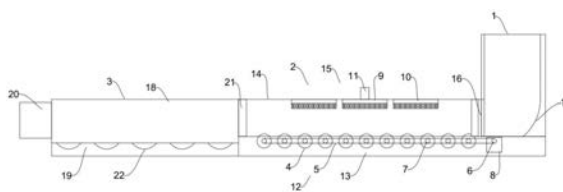
权利要求书1页 说明书3页 附图1页

### (54) 实用新型名称

一种手球擦拭装置

### (57) 摘要

本实用新型公开了一种手球擦拭装置,包括手球收集桶、滚动式输送擦拭机构和手球存放组件,所述手球收集桶、滚动式输送擦拭机构和手球存放组件依次排列设置,所述滚动式输送擦拭机构包括滚动清洁输送组件、底座、支撑架和旋转擦拭组件,所述滚动清洁输送组件设于底座上,所述支撑架设于底座上,所述旋转擦拭组件设于支撑架上,所述滚动清洁输送组件包括清洁滚筒、连接带、驱动轮、连接轮和滚动电机;本实用新型属于体育器材技术领域,具体是一种通过旋转擦拭和滚动擦拭的方式,在手球滚动的同时进行清洁,既能对手球多个面进行清洁擦拭,同时亦能对手球进行传送,而手球存放组件则通过气泵将手球吹动至放置槽内,整齐摆放的手球擦拭装置。



1. 一种手球擦拭装置,其特征在于:包括手球收集桶、滚动式输送擦拭机构和手球存放组件,所述手球收集桶、滚动式输送擦拭机构和手球存放组件依次排列设置,所述滚动式输送擦拭机构包括滚动清洁输送组件、底座、支撑架和旋转擦拭组件,所述滚动清洁输送组件设于底座上,所述支撑架设于底座上,所述旋转擦拭组件设于支撑架上,所述滚动清洁输送组件包括清洁滚筒、连接带、驱动轮、连接轮和滚动电机,所述清洁滚筒可旋转设于底座上,所述清洁滚筒设有多个且均已排列,所述清洁滚筒伸出底座上表面,所述连接轮设于清洁滚筒上,所述驱动轮可旋转设于底座内,所述连接带连接于驱动轮和连接轮上,所述滚动电机设于底座内,所述滚动电机输出端设于驱动轮上;所述旋转擦拭组件包括主动齿轮、从动齿轮和擦拭电机,所述主动齿轮可旋转设于支撑架上,所述从动齿轮可旋转设于支撑架上,所述从动齿轮和主动齿轮啮合,所述擦拭电机设于支撑架上,所述擦拭电机输出端设于主动齿轮上。

2. 根据权利要求1所述的一种手球擦拭装置,其特征在于:所述手球收集桶设于底座上,所述手球收集桶底部设有出球口,所述出球口朝向滚动清洁输送组件,所述手球收集桶内设有弧形下滑板。

3. 根据权利要求1所述的一种手球擦拭装置,其特征在于:所述手球存放组件包括储存箱、放置板和气泵,所述储存箱设于底座远离手球收集桶一侧,所述储存箱上设有进球口,所述进球口朝向滚动清洁输送组件,所述放置板设于储存箱内,所述气泵设于储存箱上。

4. 根据权利要求1所述的一种手球擦拭装置,其特征在于:所述主动齿轮和从动齿轮上设有擦拭棉层,所述清洁滚筒上设有清洁棉层,所述擦拭棉层可更换设置,所述清洁棉层可更换设置。

5. 根据权利要求3所述的一种手球擦拭装置,其特征在于:所述放置板上设有放置槽。

## 一种手球擦拭装置

### 技术领域

[0001] 本实用新型属于体育器材技术领域,具体是指一种手球擦拭装置。

### 背景技术

[0002] 随着我国教育投入的增长,体育器械也随之健全。目前中小学所常见的球类中,实现了从足球、篮球和排球等传统球类向手球等新兴球类的多元化转变。手球等新兴球类相对于篮球、足球等传统球类而言,给中小学生带来的不同的乐趣。

[0003] 目前在体验课中,手球在使用完成后,其表面会沾染多种灰尘与污物,部分污物会对球类表面造成腐蚀,降低正常使用寿命。受限于球类结构,目前进行清洗时,多为人工用湿抹布对球类表面进行擦拭,并严禁湿抹布于气嘴接触,防止球类鼓包;清洗时亦不能采用水冲洗,因为水冲洗会加速球类的表皮开胶。

[0004] 并且在清洁后将手球放置储存依然需要人工操作,进而带来了较大的工作量,同时降低了工作效率。

### 实用新型内容

[0005] 针对上述情况,为克服现有技术的缺陷,本实用新型提供一种通过旋转擦拭和滚动擦拭的方式,在手球滚动的同时进行清洁,既能对手球多个面进行清洁擦拭,同时亦能对手球进行传送,而手球存放组件则通过气泵将手球吹动至放置槽内,整齐摆放的手球擦拭装置。

[0006] 本实用新型采取的技术方案如下:本实用新型一种手球擦拭装置,包括手球收集桶、滚动式输送擦拭机构和手球存放组件,所述手球收集桶、滚动式输送擦拭机构和手球存放组件依次排列设置,所述滚动式输送擦拭机构包括滚动清洁输送组件、底座、支撑架和旋转擦拭组件,所述滚动清洁输送组件设于底座上,所述支撑架设于底座上,所述旋转擦拭组件设于支撑架上,所述滚动清洁输送组件包括清洁滚筒、连接带、驱动轮、连接轮和滚动电机,所述清洁滚筒可旋转设于底座上,所述清洁滚筒设有多个且均已排列,所述清洁滚筒伸出底座上表面,所述连接轮设于清洁滚筒上,所述驱动轮可旋转设于底座内,所述连接带连接于驱动轮和连接轮上,所述滚动电机设于底座内,所述滚动电机输出端设于驱动轮上;所述旋转擦拭组件包括主动齿轮、从动齿轮和擦拭电机,所述主动齿轮可旋转设于支撑架上,所述从动齿轮可旋转设于支撑架上,所述从动齿轮和主动齿轮啮合,所述擦拭电机设于支撑架上,所述擦拭电机输出端设于主动齿轮上。

[0007] 进一步地,所述手球收集桶设于底座上,所述手球收集桶底部设有出球口,所述出球口朝向滚动清洁输送组件,所述手球收集桶内设有弧形下滑板。

[0008] 进一步地,所述手球存放组件包括储存箱、放置板和气泵,所述储存箱设于底座远离手球收集桶一侧,所述储存箱上设有进球口,所述进球口朝向滚动清洁输送组件,所述放置板设于储存箱内,所述气泵设于储存箱上。

[0009] 进一步地,所述主动齿轮和从动齿轮上设有擦拭棉层,所述清洁滚筒上设有清洁

棉层,所述擦拭棉层可更换设置,所述清洁棉层可更换设置。

[0010] 进一步地,所述放置板上设有放置槽。

[0011] 采用上述结构本实用新型取得的有益效果如下:本方案一种手球擦拭装置,通过旋转擦拭和滚动擦拭的方式,在手球滚动的同时进行清洁,既能对手球多个面进行清洁擦拭,同时亦能对手球进行传送,而手球存放组件则通过气泵将手球吹动至放置槽内,整齐摆放。

### 附图说明

[0012] 图1为本实用新型一种手球擦拭装置的整体结构示意图。

[0013] 其中,1、手球收集桶,2、滚动式输送擦拭机构,3、手球存放组件,4、清洁滚筒,5、连接带,6、驱动轮,7、连接轮,8、滚动电机,9、主动齿轮,10、从动齿轮,11、擦拭电机,12、滚动清洁输送组件,13、底座,14、支撑架,15、旋转擦拭组件,16、出球口,17、弧形下滑板,18、储存箱,19、放置板,20、气泵,21、进球口,22、放置槽。

[0014] 附图用来提供对本实用新型的进一步理解,并且构成说明书的一部分,与本实用新型的实施例一起用于解释本实用新型,并不构成对本实用新型的限制。

### 具体实施方式

[0015] 下面将结合本实用新型实施例中的附图,对本实用新型实施例中的技术方案进行清楚、完整地描述,显然,所描述的实施例仅仅是本实用新型一部分实施例,而不是全部的实施例;基于本实用新型中的实施例,本领域普通技术人员在没有做出创造性劳动前提下所获得的所有其他实施例,都属于本实用新型保护的范围。

[0016] 如图1所示,本实用新型一种手球擦拭装置,包括手球收集桶1、滚动式输送擦拭机构2和手球存放组件3,所述手球收集桶1、滚动式输送擦拭机构2和手球存放组件3依次排列设置,所述滚动式输送擦拭机构2包括滚动清洁输送组件12、底座13、支撑架14和旋转擦拭组件15,所述滚动清洁输送组件12设于底座13上,所述支撑架14设于底座13上,所述旋转擦拭组件15设于支撑架14上,所述滚动清洁输送组件12包括清洁滚筒4、连接带5、驱动轮6、连接轮7和滚动电机8,所述清洁滚筒4可旋转设于底座13上,所述清洁滚筒4设有多个且均已排列,所述清洁滚筒4伸出底座13上表面,所述连接轮7设于清洁滚筒4上,所述驱动轮6可旋转设于底座13内,所述连接带5连接于驱动轮6和连接轮7上,所述滚动电机8设于底座13内,所述滚动电机8输出端设于驱动轮6上;所述旋转擦拭组件15包括主动齿轮9、从动齿轮10和擦拭电机11,所述主动齿轮9可旋转设于支撑架14上,所述从动齿轮10可旋转设于支撑架14上,所述从动齿轮10和主动齿轮9啮合,所述擦拭电机11设于支撑架14上,所述擦拭电机11输出端设于主动齿轮9上。

[0017] 所述手球收集桶1设于底座13上,所述手球收集桶1底部设有出球口16,所述出球口16朝向滚动清洁输送组件12,所述手球收集桶1内设有弧形下滑板17。

[0018] 所述手球存放组件3包括储存箱18、放置板19和气泵20,所述储存箱18设于底座13远离手球收集桶1一侧,所述储存箱18上设有进球口21,所述进球口21朝向滚动清洁输送组件12,所述放置板19设于储存箱18内,所述气泵20设于储存箱18上。

[0019] 所述主动齿轮9和从动齿轮10上设有擦拭棉层,所述清洁滚筒4上设有清洁棉层,

所述擦拭棉层可更换设置,所述清洁棉层可更换设置。

[0020] 所述放置板19上设有放置槽22。

[0021] 具体使用时,工作人员将手球放置在手球收集桶1内,并启动装置,手球滚动至底座13上,滚动电机8带动驱动轮6旋转,进而通过连接带5带动连接轮7旋转,进而带动清洁滚筒4进行同步旋转,对手球进行滚动清洁并传送,而擦拭电机11带动主动齿轮9旋转,进而带动从动齿轮10旋转,进而对手球旋转擦拭,手球进入储存箱18内,气泵20吹动手球滚动,使手球进入放置槽22内整齐排列。

[0022] 需要说明的是,在本文中,诸如第一和第二等之类的关系术语仅仅用来将一个实体或者操作与另一个实体或操作区分开来,而不一定要求或者暗示这些实体或操作之间存在任何这种实际的关系或者顺序。而且,术语“包括”、“包含”或者其任何其他变体意在涵盖非排他性的包含,从而使得包括一系列要素的过程、方法、物品或者设备不仅包括那些要素,而且还包括没有明确列出的其他要素,或者是还包括为这种过程、方法、物品或者设备所固有的要素。

[0023] 尽管已经示出和描述了本实用新型的实施例,对于本领域的普通技术人员而言,可以理解在不脱离本实用新型的原理和精神的情况下可以对这些实施例进行多种变化、修改、替换和变型,本实用新型的范围由所附权利要求及其等同物限定。

[0024] 以上对本实用新型及其实施方式进行了描述,这种描述没有限制性,附图中所示的也只是本实用新型的实施方式之一,实际的结构并不局限于此。总而言之如果本领域的普通技术人员受其启示,在不脱离本实用新型创造宗旨的情况下,不经创造性的设计出与该技术方案相似的结构方式及实施例,均应属于本实用新型的保护范围。

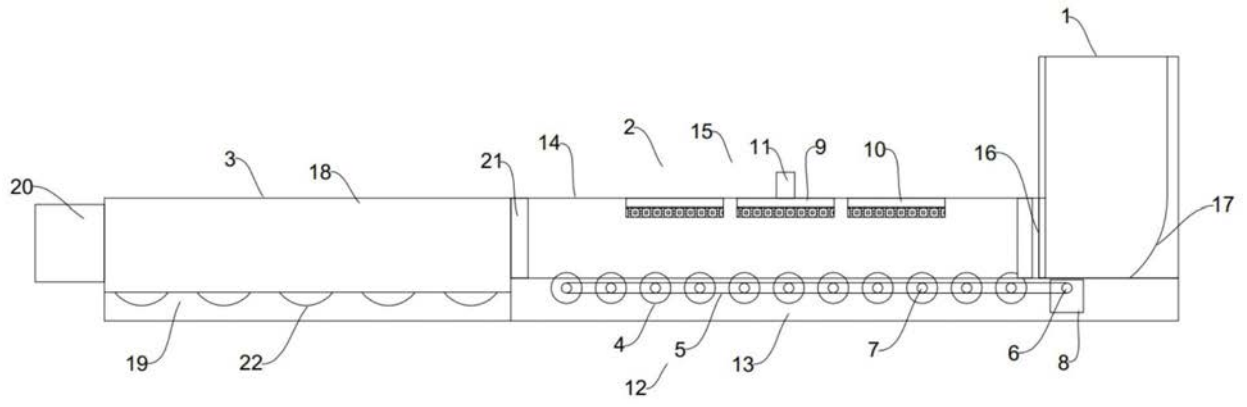


图1