



(12) 实用新型专利

(10) 授权公告号 CN 218805949 U

(45) 授权公告日 2023. 04. 07

(21) 申请号 202223338198.3

(22) 申请日 2022.12.12

(73) 专利权人 杨剑辉

地址 535429 广西壮族自治区钦州市灵山县伯劳镇镇南路24号

(72) 发明人 杨剑辉

(74) 专利代理机构 北京卓岚智财知识产权代理有限公司 11624

专利代理师 黄慧德

(51) Int. Cl.

B62B 3/02 (2006.01)

B62B 3/04 (2006.01)

B62B 5/00 (2006.01)

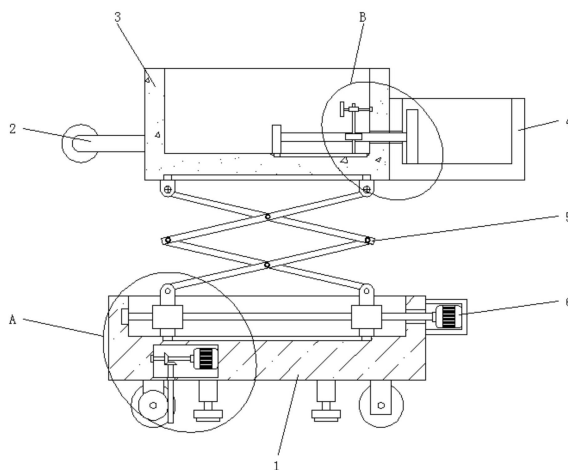
权利要求书2页 说明书5页 附图3页

(54) 实用新型名称

一种图书馆收排书籍装置

(57) 摘要

本实用新型公开了一种图书馆收排书籍装置,包括底座,本实用新型通过设置升降机构,通过剪刀式升降架、伺服电机、螺纹杆和螺纹套这些部件之间的相互配合,便于对站立槽的高度进行调节,从而方便对不同高度书架上的书籍进行收排,从而提高工作效率,避免传统的借助梯子等工具将书放置在规划的位置,且同时也提高了使用的安全性,本实用新型通过设置防倾倒地机构,通过旋钮、第二蜗轮、第二蜗杆、齿条板、压板、活动齿轮和转动杆这些部件之间的相互配合,便于对放置槽内腔待放置到书架上的书籍进行夹持固定,避免在取走放置槽上的书籍进行摆放时,会造放置槽上剩余书籍倒塌,影响使用效果。



1. 一种图书馆收排书籍装置,包括底座,其特征在于:所述底座的底部靠近四角处均固定连接有竖板,且所述竖板靠近底座底部中心的一侧设有滚轮,所述底座的底部靠近左右两侧处均设有转轴,两个所述转轴的前后两端分别贯穿相邻的滚轮,并与竖板活动连接,且所述底座的底部设有支撑机构,所述底座顶部的中间位置处开设有凹槽,且所述凹槽的内腔设有升降机构,所述底座顶部的上方处设有站立槽,所述站立槽的左侧固定连接有两个把手,且两个所述把手为前后设置,所述站立槽右侧的底部处固定连接有一个放置槽,且所述放置槽的内腔设有防倾倒机构。

2. 根据权利要求1所述的一种图书馆收排书籍装置,其特征在于:所述底座上靠近左侧处开设有空腔,且所述空腔内腔的右侧靠近顶部处固定连接有一个驱动电机,所述驱动电机的输出轴固定连接有一个转动轴,且所述转动轴的左端与空腔内腔的左侧活动连接,所述转动轴的外侧靠近左端处固定连接有一个主动锥形齿轮,且所述主动锥形齿轮的底部啮合有一个从动锥形齿轮,所述从动锥形齿轮的底部固定连接有一个第一蜗杆,所述空腔的底部靠近左侧处开设有一个穿孔,且所述穿孔的内腔固定连接有一个第一轴承,所述第一蜗杆的底端贯穿第一轴承的内腔,并延伸至底座的底部,所述第一蜗杆的左侧靠近底部处啮合有一个第一蜗轮,且所述第一蜗轮固定连接在左侧转轴外侧的中间位置处。

3. 根据权利要求1所述的一种图书馆收排书籍装置,其特征在于:所述支撑机构包括两个电动伸缩杆,两个所述电动伸缩杆分别固定连接在底座的底部靠近左右两侧处,且两个所述电动伸缩杆的动力端均固定连接有一个支撑垫块,两个所述支撑垫块的底部均固定连接有一个防滑垫。

4. 根据权利要求1所述的一种图书馆收排书籍装置,其特征在于:所述升降机构包括两个滑动块,两个所述滑动块均贴合设置在凹槽内腔的底部处,且两个所述滑动块为左右设置,两个所述滑动块的底部均固定连接有一个第一滑块,所述凹槽内腔的底部处均开设有一个第一滑槽,且两个所述第一滑块均活动连接在第一滑槽的内腔,两个所述滑动块的顶部均固定连接有一个螺纹套,且两个所述螺纹套内腔的内螺纹方向相反。

5. 根据权利要求4所述的一种图书馆收排书籍装置,其特征在于:两个所述螺纹套的内腔共同贯穿设置有一个螺纹杆,且所述凹槽内腔的左右两侧处均固定连接有一个第二轴承,所述螺纹杆的左端插接在相邻第二轴承的内腔,且所述底座的右侧靠近顶部处固定连接有一个固定槽,所述固定槽内腔的右侧处固定连接有一个伺服电机,所述螺纹杆的右端贯穿相邻第二轴承的内腔,并与伺服电机的输出轴固定连接,且两个所述螺纹套的顶部均固定连接有一个第一移动块,两个所述第一移动块上共同铰接有一个剪刀式升降架,且所述剪刀式升降架的顶部左右两端处均铰接有一个第二移动块,两个所述第二移动块的顶部均固定连接有一个第二滑块,所述站立槽的底部开设有一个第二滑槽,两个所述第二滑块均活动连接在第二滑槽的内腔。

6. 根据权利要求1所述的一种图书馆收排书籍装置,其特征在于:所述防倾倒机构包括压板,所述压板贴合设置在放置槽内腔的底部靠近左侧处,且所述压板的左侧固定连接有一个齿条板,所述放置槽的左侧靠近底部处开设有一个第一矩形口,且所述站立槽的右侧靠近底部处开设有一个第二矩形口,所述齿条板的左侧依次穿过第一矩形口和第二矩形口的内腔,并固定连接有一个移动板,且所述移动板的底部固定连接有一个第三滑块,所述站立槽内腔的内腔靠近右侧处开设有一个第三滑槽,所述第三滑块活动连接在第三滑槽的内腔。

7. 根据权利要求6所述的一种图书馆收排书籍装置,其特征在于:所述齿条板的前侧靠

近右侧处啮合有活动齿轮,且所述活动齿轮上圆心处贯穿设有转动杆,所述转动杆的底端与站立槽内腔的底部活动连接,所述转动杆的外侧靠近顶端处固定连接有第二蜗轮,且所述第二蜗轮的后侧啮合有第二蜗杆,所述第二蜗杆的右端与站立槽的内腔活动连接,所述第二蜗杆的左端固定连接有旋钮。

一种图书馆收排书籍装置

技术领域

[0001] 本实用新型涉及图书馆收排的技术领域,具体为一种图书馆收排书籍装置。

背景技术

[0002] 随着社会的发展,人们越来越明白知识在当代的重要性,所以越来越多的人选择在自己的空闲时间去图书馆充实自己,随着图书馆人的增多,书籍也就越来越多,但是随着图书馆中图书量的不断增加,需要对书籍进行收排,方便后期查看。

[0003] 由于传统的图书馆收排书籍装置,在使用的过程中,一次性收集书籍较少,面对较高的装置时,管理人员需要脚踩高物拿取书籍,容易出现安全事故,且不利于取走书本,同时在管理人员取走装置上的书籍进行摆放时,会造成装置上剩余书籍倒塌,不利于管理人员拿取摆放,容易浪费时间。

实用新型内容

[0004] 本实用新型的目的在于提供一种图书馆收排书籍装置,以解决上述背景技术中提出的问题。

[0005] 为实现上述目的,本实用新型提供如下技术方案:

[0006] 一种图书馆收排书籍装置,包括底座,所述底座的底部靠近四角处均固定连接有一竖板,且所述竖板靠近底座底部中心的一侧设有滚轮,所述底座的底部靠近左右两侧处均设有转轴,两个所述转轴的前后两端分别贯穿相邻的滚轮,并与竖板活动连接,且所述底座的底部设有支撑机构,所述底座顶部的中间位置处开设有凹槽,且所述凹槽的内腔设有升降机构,所述底座顶部的上方处设有站立槽,所述站立槽的左侧固定连接有两个把手,且两个所述把手为前后设置,所述站立槽右侧的底部处固定连接有一放置槽,且所述放置槽的内腔设有防倾倒机构。

[0007] 作为本实用新型的一种优选技术方案,所述底座上靠近左侧处开设有一空腔,且所述空腔内腔的右侧靠近顶部处固定连接有一驱动电机,所述驱动电机的输出轴固定连接有一转动轴,且所述转动轴的左端与空腔内腔的左侧活动连接,所述转动轴的外侧靠近左端处固定连接有一主动锥形齿轮,且所述主动锥形齿轮的底部啮合有一从动锥形齿轮,所述从动锥形齿轮的底部固定连接有一第一蜗杆,所述空腔的底部靠近左侧处开设有一穿孔,且所述穿孔的内腔固定连接有一第一轴承,所述第一蜗杆的底端贯穿第一轴承的内腔,并延伸至底座的底部,所述第一蜗杆的左侧靠近底部处啮合有一第一蜗轮,且所述第一蜗轮固定连接在左侧转轴外侧的中间位置处。

[0008] 作为本实用新型的一种优选技术方案,所述支撑机构包括两个电动伸缩杆,两个所述电动伸缩杆分别固定连接在底座的底部靠近左右两侧处,且两个所述电动伸缩杆的动力端均固定连接有一支撑垫块,两个所述支撑垫块的底部均固定连接有一防滑垫。

[0009] 作为本实用新型的一种优选技术方案,所述升降机构包括两个滑动块,两个所述滑动块均贴合设置在凹槽内腔的底部处,且两个所述滑动块为左右设置,两个所述滑动块

的底部均固定连接有第一滑块,所述凹槽内腔的底部处均开设有第一滑槽,且两个所述第一滑块均活动连接在第一滑槽的内腔,两个所述滑动块的顶部均固定连接有螺纹套,且两个所述螺纹套内腔的内螺纹方向相反。

[0010] 作为本实用新型的一种优选技术方案,两个所述螺纹套的内腔共同贯穿设有螺纹杆,且所述凹槽内腔的左右两侧处均固定连接有第二轴承,所述螺纹杆的左端插接在相邻第二轴承的内腔,且所述底座的右侧靠近顶部处固定连接固定槽,所述固定槽内腔的右侧处固定连接有伺服电机,所述螺纹杆的右端贯穿相邻第二轴承的内腔,并与伺服电机的输出轴固定连接,且两个所述螺纹套的顶部均固定连接有第一移动块,两个所述第一移动块上共同铰接有剪刀式升降架,且所述剪刀式升降架的顶部左右两端处均铰接有第二移动块,两个所述第二移动块的顶部均固定连接有第二滑块,所述站立槽的底部开设有第二滑槽,两个所述第二滑块均活动连接在第二滑槽的内腔。

[0011] 作为本实用新型的一种优选技术方案,所述防倾倒机构包括压板,所述压板贴合设置在放置槽内腔的底部靠近左侧处,且所述压板的左侧固定连接齿条板,所述放置槽的左侧靠近底部处开设有第一矩形口,且所述站立槽的右侧靠近底部处开设有第二矩形口,所述齿条板的左侧依次穿过第一矩形口和第二矩形口的内腔,并固定连接移动板,且所述移动板的底部固定连接第三滑块,所述站立槽内腔的内腔靠近右侧处开设有第三滑槽,所述第三滑块活动连接在第三滑槽的内腔。

[0012] 作为本实用新型的一种优选技术方案,所述齿条板的前侧靠近右侧处啮合有活动齿轮,且所述活动齿轮上圆心处贯穿设有转动杆,所述转动杆的底端与站立槽内腔的底部活动连接,所述转动杆的外侧靠近顶端处固定连接第二蜗轮,且所述第二蜗轮的后侧啮合有第二蜗杆,所述第二蜗杆的右端与站立槽的内腔活动连接,所述第二蜗杆的左端固定连接旋钮。

[0013] 与现有技术相比,本实用新型的有益效果在于:

[0014] 1. 本实用新型通过设置升降机构,通过剪刀式升降架、伺服电机、螺纹杆和螺纹套这些部件之间的相互配合,便于对站立槽的高度进行调节,从而方便对不同高度书架上的书籍进行收排,从而提高工作效率,避免传统的借助梯子等工具将书放置在规划的位置,且同时也提高了使用的安全性;

[0015] 2. 本实用新型通过设置防倾倒机构,通过旋钮、第二蜗轮、第二蜗杆、齿条板、压板、活动齿轮和转动杆这些部件之间的相互配合,便于对放置槽内腔待放置到书架上的书籍进行夹持固定,避免在取走放置槽上的书籍进行摆放时,会造放置槽上剩余书籍倒塌,影响使用效果。

附图说明

[0016] 图1为本实用新型正视剖面图,

[0017] 图2为本实用新型底座的局部左侧视图,

[0018] 图3为本实用新型图1中A处放大图,

[0019] 图4为本实用新型图1中B处放大图。

[0020] 图中:1、底座;2、把手;3、站立槽;4、放置槽;5、剪刀式升降架;6、伺服电机;7、滚轮;8、第一蜗轮;9、第一蜗杆;10、从动锥形齿轮;11、支撑垫块;12、电动伸缩杆;13、驱动电

机;14、螺纹杆;15、螺纹套;16、主动锥形齿轮;17、旋钮;18、第二蜗轮;19、第二蜗杆;20、齿条板;21、压板;22、活动齿轮;23、转动杆。

具体实施方式

[0021] 下面将结合本实用新型实施例中的附图,对本实用新型实施例中的技术方案进行清楚、完整地描述,显然,所描述的实施例仅仅是本实用新型一部分实施例,而不是全部的实施例。基于本实用新型中的实施例,本领域普通技术人员在没有做出创造性劳动前提下所获得的所有其他实施例,都属于本实用新型保护的范围。

[0022] 实施例:如图1-4所示,本实用新型提供以下技术方案:

[0023] 实施例一:

[0024] 一种图书馆收排书籍装置,包括底座1,底座1上靠近左侧处开设有空腔,且空腔内腔的右侧靠近顶部处固定连接有驱动电机13,驱动电机13的输出轴固定连接转动轴,且转动轴的左端与空腔内腔的左侧活动连接,转动轴的外侧靠近左端处固定连接主动锥形齿轮16,且主动锥形齿轮16的底部啮合有从动锥形齿轮10,从动锥形齿轮10的底部固定连接第一蜗杆9,空腔的底部靠近左侧处开设有穿孔,且穿孔的内腔固定连接第一轴承,第一蜗杆9的底端贯穿第一轴承的内腔,并延伸至底座1的底部,第一蜗杆9的左侧靠近底部处啮合有第一蜗轮8,且第一蜗轮8固定连接在左侧转轴外侧的中间位置处,底座1的底部靠近四角处均固定连接有竖板,且竖板靠近底座1底部中心的一侧设有滚轮7,底座1的底部靠近左右两侧处均设有转轴,两个转轴的前后两端分别贯穿相邻的滚轮7,并与竖板活动连接,且底座1的底部设有支撑机构,底座1顶部的中间位置处开设有凹槽,且凹槽的内腔设有升降机构,底座1顶部的上方处设有站立槽3,站立槽3的左侧固定连接有两个把手2,且两个把手2为前后设置,站立槽3右侧的底部处固定连接放置槽4,且放置槽4的内腔设有防倾倒机构;

[0025] 升降机构包括两个滑动块,两个滑动块均贴合设置在凹槽内腔的底部处,且两个滑动块为左右设置,两个滑动块的底部均固定连接第一滑块,凹槽内腔的底部处均开设有第一滑槽,且两个第一滑块均活动连接在第一滑槽的内腔,两个滑动块的顶部均固定连接螺纹套15,两个螺纹套15的内腔共同贯穿设有螺纹杆14,且凹槽内腔的左右两侧处均固定连接第二轴承,螺纹杆14的左端插接在相邻第二轴承的内腔,且底座1的右侧靠近顶部处固定连接固定槽,固定槽内腔的右侧处固定连接伺服电机6,螺纹杆14的右端贯穿相邻第二轴承的内腔,并与伺服电机6的输出轴固定连接,且两个螺纹套15的顶部均固定连接第一移动块,两个第一移动块上共同铰接有剪刀式升降架5,且剪刀式升降架5的顶部左右两端处均铰接有第二移动块,两个第二移动块的顶部均固定连接第二滑块,站立槽3的底部开设有第二滑槽,两个第二滑块均活动连接在第二滑槽的内腔,且两个螺纹套15内腔的内螺纹方向相反;

[0026] 当图书馆内需要将书籍进行收排时,先将带放置的书籍放置在放置槽4的内腔中,放置完成后最左侧的书籍会与压板21的右侧贴合,压板21的设置可以预防书籍倾倒,起到限位的作用,放置完成后工作人员站立在站立槽3的内腔中,然后即可通过外接电源启动伺服电机6,伺服电机6工作的时候其输出轴会带动螺纹杆14转动,螺纹杆14转动会带动两个螺纹套15相对移动,两个螺纹套15相对移动会带动剪刀式升降架5进行向上展开,剪刀式升

降架5向上展开会带动站立槽3向上移动,从而可以根据摆放书架的高度对站立槽3的高度进行调节,当调节至合适的高度后使伺服电机6停止运行即可。

[0027] 实施例二:

[0028] 防倾倒机构包括压板21,压板21贴合设置在放置槽4内腔的底部靠近左侧处,且压板21的左侧固定连接有齿条板20,齿条板20的前侧靠近右侧处啮合有活动齿轮22,且活动齿轮22上圆心处贯穿设有转动杆23,转动杆23的底端与站立槽3内腔的底部活动连接,转动杆23的外侧靠近顶端处固定连接有第二蜗轮18,且第二蜗轮18的后侧啮合有第二蜗杆19,第二蜗杆19的右端与站立槽3的内腔活动连接,第二蜗杆19的左端固定连接有旋钮17,放置槽4的左侧靠近底部处开设有第一矩形口,且站立槽3的右侧靠近底部处开设有第二矩形口,齿条板20的左侧依次穿过第一矩形口和第二矩形口的内腔,并固定连接有移动板,且移动板的底部固定连接有第三滑块,站立槽3内腔的内腔靠近右侧处开设有第三滑槽,第三滑块活动连接在第三滑槽的内腔;

[0029] 支撑机构包括两个电动伸缩杆12,两个电动伸缩杆12分别固定连接在底座1的底部靠近左右两侧处,且两个电动伸缩杆12的动力端均固定连接有支撑垫块11,两个支撑垫块11的底部均固定连接有防滑垫;

[0030] 当工作人员从放置槽4中拿取需要放回到书架上的书籍后可以转动旋钮17,旋钮17工作的时候会带动第二蜗杆19转动,第二蜗杆19转动会带动第二蜗轮18转动,第二蜗轮18转动会带动转动杆23转动,转动杆23转动会带动活动齿轮22转动,而活动齿轮22转动会带动与之啮合的齿条板20向右移动,齿条板20向右移动会对剩下的书籍进行限位固定,避免取走部分书籍后造成剩余的书籍倾倒,影响后续摆动的效率,然后工作人员可以将取出的书籍放回至书架上合适的位置,且通过支撑垫块11和电动伸缩杆12的设置可以增强该装置使用时的稳定性,提高使用的安全性。

[0031] 工作原理:首先,当图书馆内需要将书籍进行收排时,先将带放置的书籍放置在放置槽4的内腔中,放置完成后最左侧的书籍会与压板21的右侧贴合,压板21的设置可以预防书籍倾倒,起到限位的作用,放置完成后工作人员站立在站立槽3的内腔中,然后即可通过外接电源启动伺服电机6,伺服电机6工作的时候其输出轴会带动螺纹杆14转动,螺纹杆14转动会带动两个螺纹套15相对移动,两个螺纹套15相对移动会带动剪刀式升降架5进行向上展开,剪刀式升降架5向上展开会带动站立槽3向上移动,从而可以根据摆放书架的高度对站立槽3的高度进行调节,当调节至合适的高度后使伺服电机6停止运行即可,此时即可工作人员可以从放置槽4中拿取需要放回到书架上的书籍,当取走几本同样领域类的书籍后可以转动旋钮17,旋钮17工作的时候会带动第二蜗杆19转动,第二蜗杆19转动会带动第二蜗轮18转动,第二蜗轮18转动会带动转动杆23转动,转动杆23转动会带动活动齿轮22转动,而活动齿轮22转动会带动与之啮合的齿条板20向右移动,齿条板20向右移动会对剩下的书籍进行限位固定,避免取走部分书籍后造成剩余的书籍倾倒,影响后续摆动的效率,然后工作人员可以将取出的书籍放回至书架上合适的位置,且在使用的过程中,可以通过外接电源启动驱动电机13,驱动电机13工作的时候其输出轴会带动转动轴转动,转动轴转动会带动主动锥形齿轮16转动,主动锥形齿轮16转动会带动从动锥形齿轮10转动,而从动锥形齿轮10转动会带动第一蜗杆9转动,第一蜗杆9转动会带动第一蜗轮8转动,而第一蜗轮8转动会带动左侧的转轴转动,左侧的转轴转动会带动滚轮7转动,从而带动该装置进行移

动,避免工作人员上下推动该装置进行移动,提高摆动的效率,且通过支撑垫块11和电动伸缩杆12的设置可以增强该装置使用时的稳定性,提高使用的安全性。

[0032] 尽管已经示出和描述了本实用新型的实施例,对于本领域的普通技术人员而言,可以理解在不脱离本实用新型的原理和精神的情况下可以对这些实施例进行多种变化、修改、替换和变型,本实用新型的范围由所附权利要求及其等同物限定。

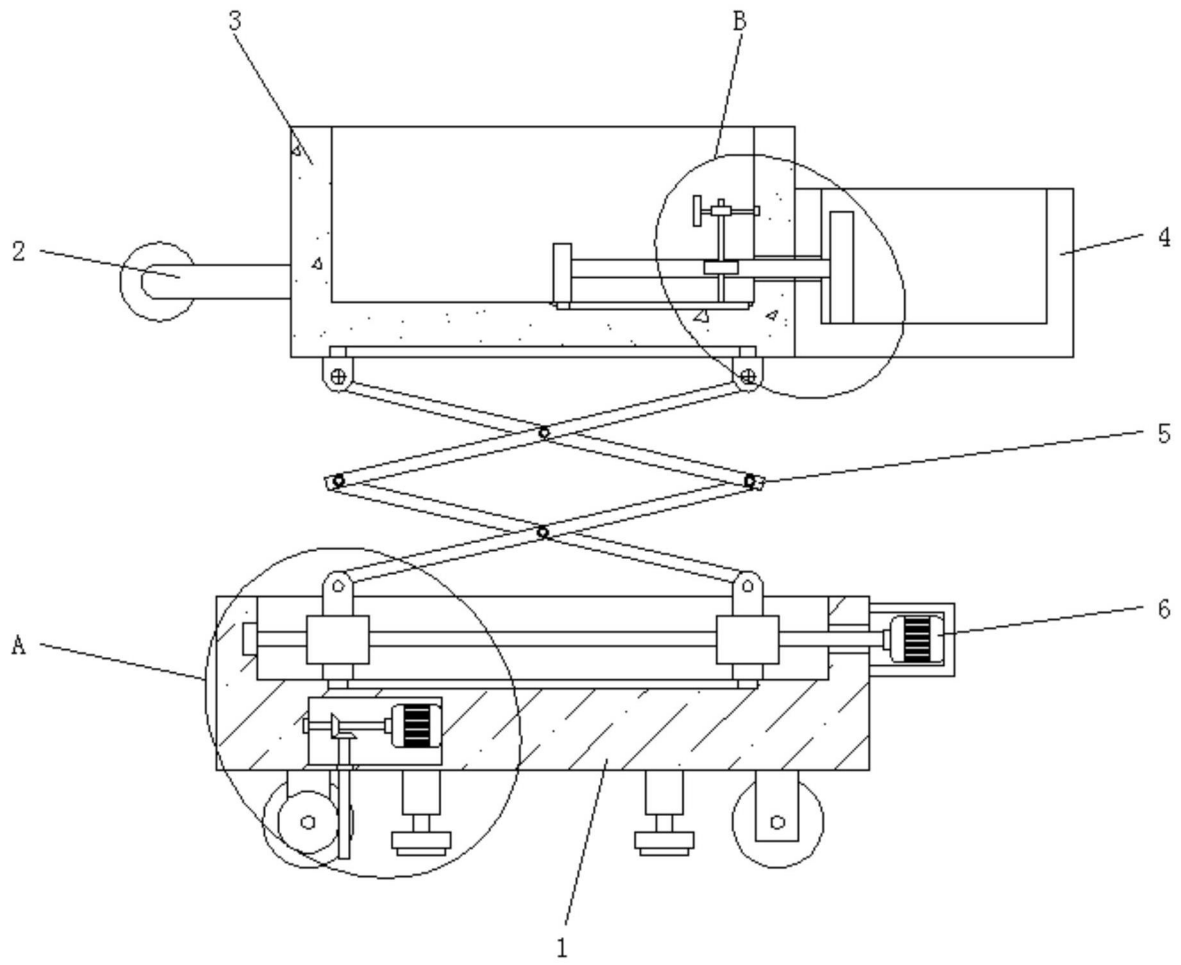


图1

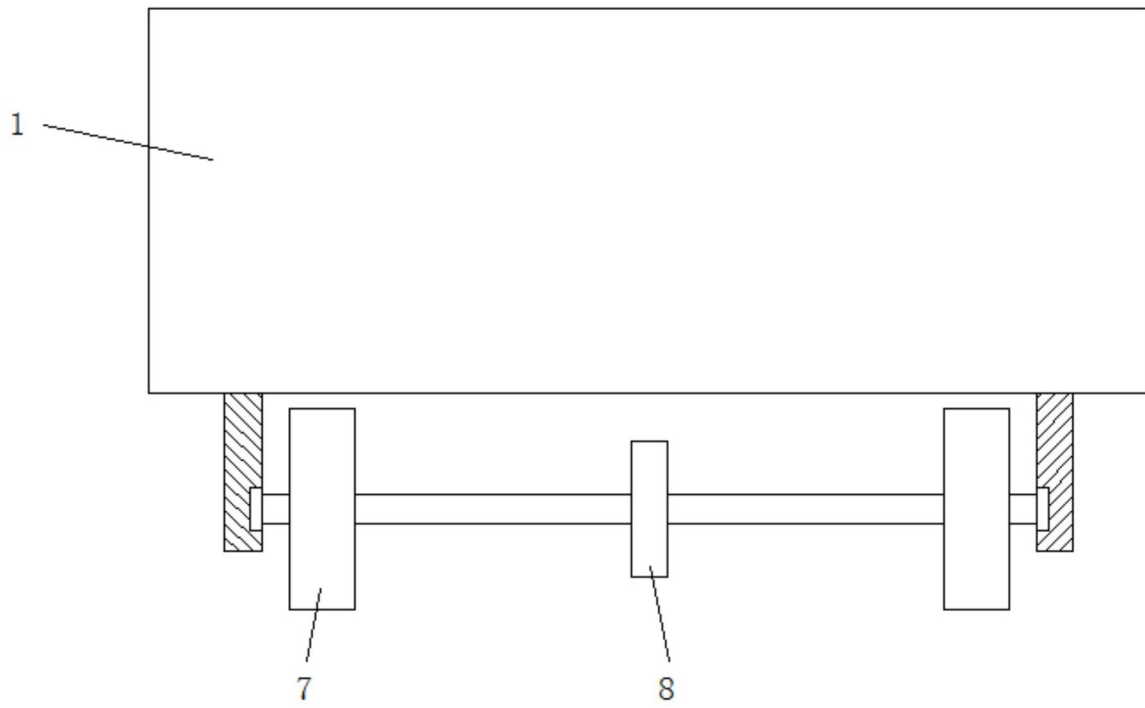


图2

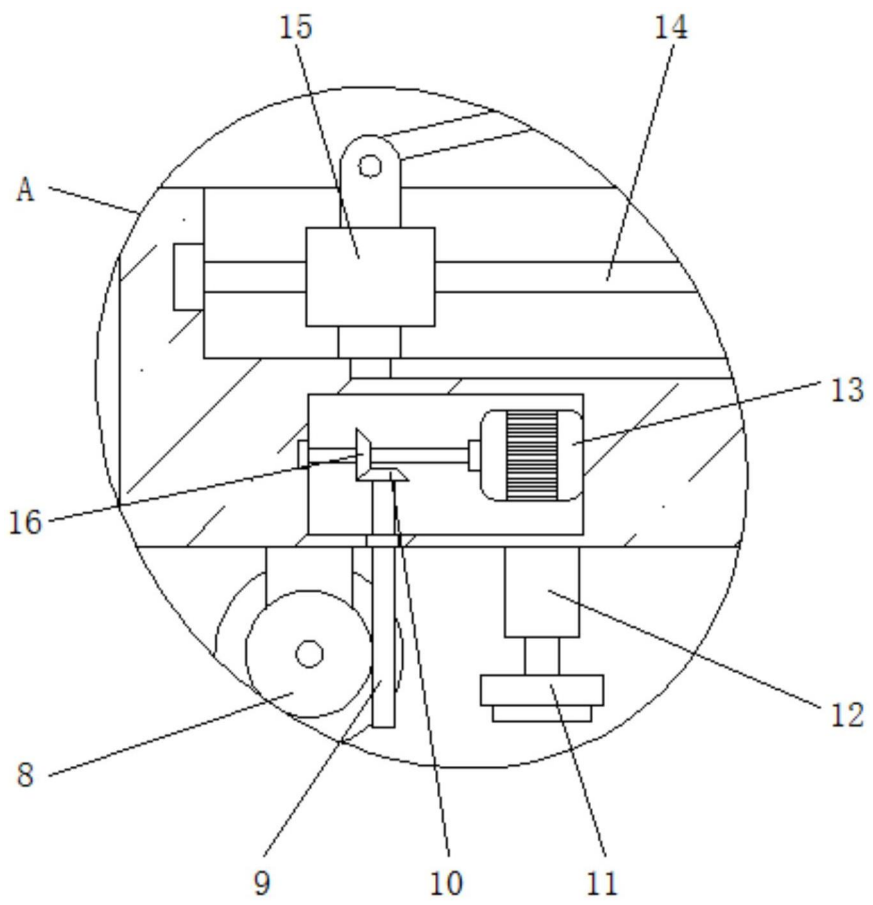


图3

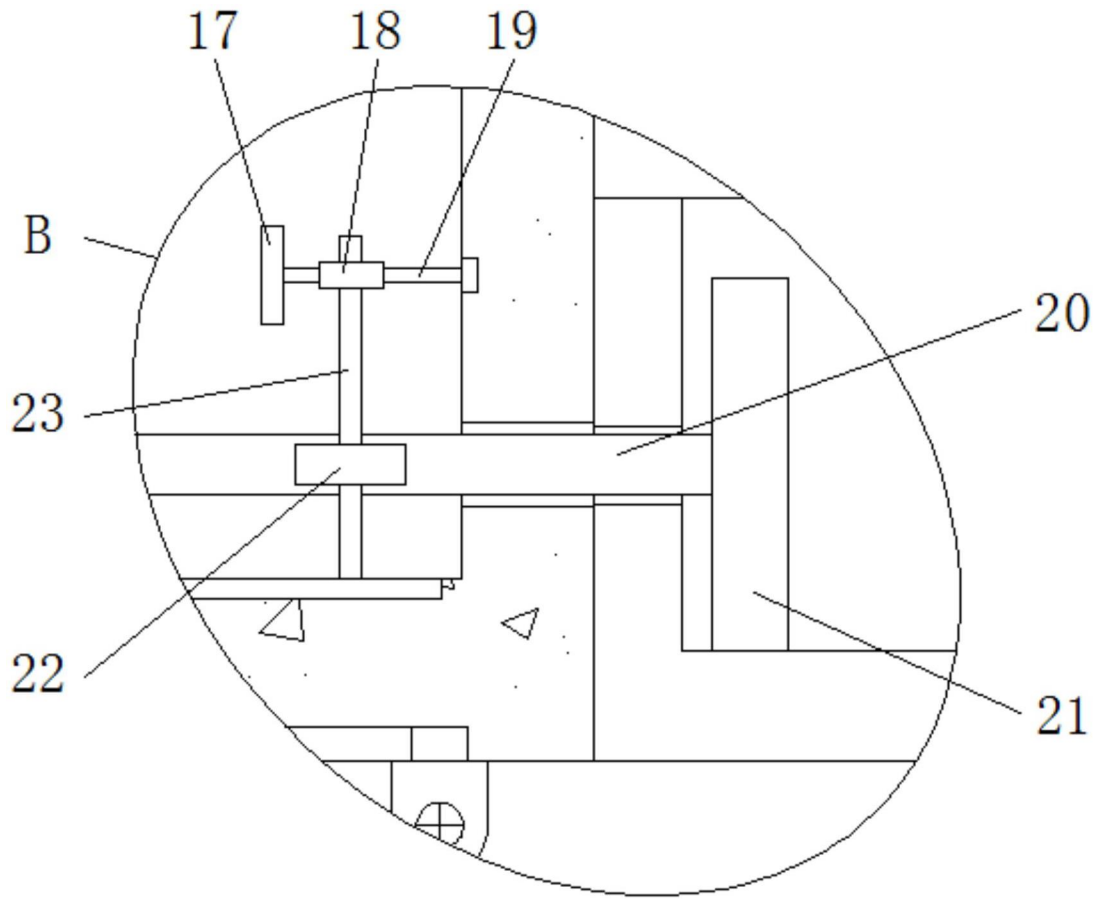


图4