



Patentdirektoratet
TAASTRUP

-
- (21) Patentansøgning nr.: 5934/86 (51) Int.Cl.5 F 24 D 3/10
(22) Indleveringsdag: 10 dec 1986
(41) Alm. tilgængelig: 18 jun 1987
(44) Fremlagt: 28 sep 1992
(86) International ansøgning nr.: -
(30) Prioritet: 17 dec 1985 FI 855010

(71) Ansøger: *Neste Oy; Keilaniemi; 02150 Espoo, FI
(72) Opfinder: Toivo *Kaernae; FI, Asko *Maeisti; FI

(74) Fuldmægtig: Plougmann & Vingtoft A/S

(54) Ekspansionsindretning til under tryk stående væskeakkumulator

(56) Fremdragne publikationer

(57) Sammen drag: 5934-86

En ekspansionsindretning (16), der er anbragt i en under tryk stående væskeakkumulator, har en elastisk membran (17) til trykudjævning. Denne membran er indrettet til at adskille et under tryk stående gasvolumen og et væskevolumen inde i væskeakkumulatorens kappe (11) fra hinanden. Det under tryk stående gasvolumen dannes af en aftagelig ekspansionsmembran (17), der er forbundet med en kontrol- eller serviceluge (19) i væskeakkumulatorens kappe (11). Ekspansionsindretningen (16) er forsynet med et fast eller aftageligt, perforeret beskyttelsesorgan (18), der er indrettet til at omslutte ekspansionsmembranen (17).

5934-86

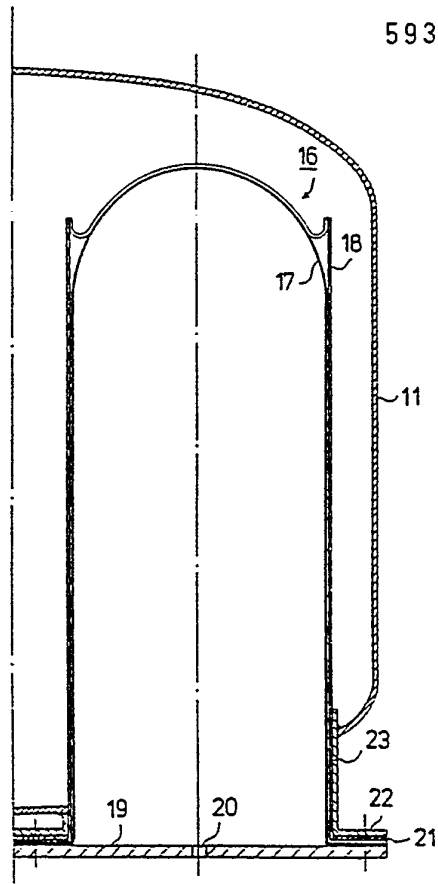


FIG. 2

Opfindelsen angår en ekspansionsindretning, der er anbragt i en under tryk stående væskeakkumulator, og som til trykudjævning har en elastisk membran, der er indrettet til at adskille et under tryk stående gasvolumen og et væskevolumen inde i væskeakkumulatorens kappe fra hinanden.

I forbindelse med under tryk stående væskeakkumulatorer, fx varmtvandstilberedere, anvendes almindeligvis en særskilt ekspansionsbeholder, som står i forbindelse med varmtvandstilberederen. En separat ekspansionsbeholder er, hvad angår anskaffelsesomkostninger, en dyrere løsning, der kræver ekstra plads, rørføring og installationsarbejde.

I finsk patentskrift nr. 41.854 beskrives et centralvarmeanlæg, hvor der anvendes en i en varmtvandstilbereder anbragt elastisk membran, der deler tilberederens indre rum i to dele, af hvilke den ene del er fyldt med en under tryk stående gas, fx nitrogen, medens den anden del er fyldt med vand, så at varmtvandstilberederen samtidig fungerer som en ekspansionsbeholder, der ikke indeholder luft. En ulempe ved denne kendte løsning er, at den elastiske membran ikke kan udskiftes med en ny membran, hvis membranen går i stykker. Ekspansionen må da tilvejebringes påny, så at der anvendes en særskilt ekspansionsbeholder.

Formålet med opfindelsen er at forbedre de for øjeblikket kendte ekspansionsløsninger.

25 Dette formål opnås ved en ekspansionsindretning, der i hovedsagen er ejendommelig ved, at det under tryk stående gasvolumen dannes af en ekspansionsmembran, der er forbundet med en kontrol- eller serviceluge i væskeakkumulatorens kappe.

30 Nogle fordelagtige udførelsesformer for ekspansionsindretningen ifølge opfindelsen er angivet i patentkravene 2-7.

Ved ekspansionsindretningen ifølge opfindelsen opnås flere betydelige fordele. Den aftagelige ekspansionsmembran ifølge opfindelsen er forenet med den obligatoriske kontrol- eller serviceluge på væskeakkumulatoren, så at ekspansionsmembranen, fx en gummipose, let kan udskiftes. Membranen er en billig reservedel, og den kan også monteres i gamle væskeakkumulatore. Løsningen ifølge opfindelsen medfører ikke noget behov for ændring af væskeakkumulatoren. Desuden kan der anvendes en tynd gummipose, idet et beskyttelsesorgan optager trykket, når væsken tappes ud af væskeakkumulatoren. Til ekspansionsindretningen ifølge opfindelsen behøver man ikke at reservere særlig plads uden for væskeakkumulatoren, hvilket formindsker varmeindretningens størrelse og pris. Ved løsningen ifølge opfindelsen behøver man i normale tilfælde ikke at ty til anvendelse af en separat ekspansionsbeholder. Løsningen medfører heller ikke installationsomkostninger, idet der ikke kræves yderligere rørføringer. Løsningen formindsker endvidere varmeindretningens varmetab og muliggør en billig konstruktion med specielle tilpasninger.

Opfindelsen vil i det følgende blive nærmere beskrevet under henvisning til nogle fordelagtige udførelsesformer, der er vist på tegningen. Det er dog ikke meningen, at opfindelsen skal begrænses til blot disse udførelsesformer.

På tegningen viser
fig. 1 skematisk set fra siden og delvis i snit en under tryk stående væskeakkumulator med en ekspansionsindretning ifølge opfindelsen,
fig. 2 et snit i en fordelagtig udførelsesform for ekspansionsindretningen ifølge opfindelsen,
fig. 3 i større målestok et snit i en fordelagtig detalje ved den i fig. 2 viste indretning, og
fig. 4 et snit i en anden fordelagtig udførelsesform for ekspansionsindretningen ifølge opfindelsen.

Fig. 1 viser en under tryk stående væskeakkumulator, der under ét er betegnet med 10. Væskeakkumulatoren 10 kan være en varmtvandstilbereder, hvis kappe er betegnet med 11. En elektrisk modstand 12 og en brugsvandsvarmeveksler 13 er ført gennem kappen 11 og ind i varmtvandstilberederen, 14 betegner en studs, gennem hvilken der føres vand ind i det indre af kappen 11, 15 betegner en studs til at føre væske til fx et radiatornet. Den under tryk stående væskeakkumulator 10 kan naturligvis udgøres af en hvilken som helst i og for sig kendt væskeakkumulator eller -tank.

I overensstemmelse med den grundlæggende opfindelsestanke er en ekspansionsindretning, der i fig. 1 under ét er betegnet med 16, forbundet med en kontrol- eller serviceluge 19 i væskeakkumulatoren 10. Den i fig. 1 viste ekspansionsindretning 16 består af en elastisk membran 17, fx en gummipose, og et perforeret beskyttelsesorgan 18. Hvis den elastiske membran 17 går i stykker under brug, er det simpelt at udskifte den med en ny membran gennem kontrol- eller servicelugen 19.

Ved den i fig. 2 viste udførelsesform er den gummipose 17, der danner ekspansionsmembranen, forbundet med kontrol- eller servicelugen 19 ved hjælp af en flange 22. Mellem gummiposen 17's kant og flangen 22 kan der efter behov anbringes en passende tætning 21, fx en gummitætning. En krave for kontrol- eller servicelugen 19 er betegnet med 23. 20 betegner en ventil i kontrol- eller servicelugen 19, gennem hvilken ventil gummiposen 17 fyldes med trykgas, fx nitrogen. Gennem ventilen 20 kan trykket i det indre af gummiposen 17 forøges eller formindskes. Kanten af kontrol- eller servicelugen 19 og kanten af gummiposen 17 presses gastæt imod hinanden ved hjælp af i og for sig kendte spændeorganer, fx bolte.

Ved den i fig. 3 viste udførelsesform anvendes et vinkelstykke 24, som lægges mellem gummitætningen 21 og gummiposen 17, og som med sit ene ben forbindes med det perforere-

de beskyttelsesorgan 18. Med 25 betegnes et hul, der går gennem flangen 22, gummitætningen 21, vinkelstykket 24, randen af gummiposen 17 og randen af kontrol- eller servicelugen 19, og i hvilket en spændebolt (ikke vist) tilspændes for tilvejebringelse af en gastæt tætning.

I flangeforbindelsen kræves ikke nødvendigvis nogen tætning 21, idet kanten af ekspansionsmembranen 17 samtidig fungerer som tætningselement for kontrol- eller servicelugen 19.

10 Ved den i fig. 4 viste udførelsesform anvendes et særskilt fastgørelsesstykke 26, idet gummiposen 17's rande ligger mellem det separate fastgørelsesstykke 26 og kontrol- eller servicelugen 19. Delene 19 og 26 spændes sammen med hinanden fx ved hjælp af bolte. Flangen 22 og randen af kontrol- eller servicelugen 19 fastspændes fx på tilsvarende måde som ved de i fig. 2 og 3 viste udførelsesformer, hvorfor tætningen 21 ikke er vist. Ved den i fig. 4 viste udførelsesform kræves ikke nødvendigvis noget beskyttelsesorgan 18.

20 Heller ikke ved de i fig. 2 og 3 viste udførelsesformer kræves nødvendigvis et perforeret beskyttelsesorgan 18, men ved disse udførelsesformer anbefales dog anvendelse af et perforeret beskyttelsesorgan 18.

Ovenfor er kun beskrevet nogle fordelagtige udførelsesformer for opfindelsen, og for en fagmand inden for området er det klart, at disse inden for rammerne af den i efterfølgende patentkrav angivne opfindelsestanke kan modificeres på flere måder.

30 PATENTKRAV

1. Ekspansionsindretning (16), som er anbragt i en under tryk stående væskeakkumulator (10), og som til trykudjæv-

ning har en elastisk membran (17), som er indrettet til at adskille et under fortryk stående gasvolumen og et væskevolumen inde i væskeakkumulatorens kappe (11) fra hinanden, k e n d e t e g n e t ved, at det under fortryk stående 5 gasvolumen dannes af en ekspansionsmembran (17), der er forbundet med en kontrol- eller serviceluge (19) i væskeakkumulatorens (10) kappe (11).

2. Ekspansionsindretning ifølge krav 1, k e n d e t e g n e t ved, at ekspansionsindretningen (16) 10 er forsynet med et fast eller aftageligt, perforeret beskyttelsesorgan (18), der er indrettet til at omgive ekspansionsmembranen (17).

3. Ekspansionsindretning ifølge krav 1 eller 2, k e n d e t e g n e t ved, at ekspansionsmembranen (17) er 15 en aftagelig ekspansionsmembran, fx en gummipose.

4. Ekspansionsindretning ifølge krav 1, 2 eller 3, k e n d e t e g n e t ved, at randen af ekspansionsmembranen (17) er gastæt forbundet med randen af kontrol- eller servicelugen (19), og at kontrol- eller servicelugen 20 (19) er forsynet med en ventil (20) til forøgelse eller fjernelse af trykket i det indre af ekspansionsmembranen (17).

5. Ekspansionsindretning ifølge krav 4, k e n d e t e g n e t ved, at forbindelsen ved randen af 25 ekspansionsmembranen (17) er tilvejebragt ved hjælp af en flange (22) og en tætning (21).

6. Ekspansionsindretning ifølge krav 4, k e n d e t e g n e t ved, at randen af ekspansionsmembranen (17) er indrettet til samtidigt at fungere som 30 tætningsorgan for kontrol- eller servicelugen (19).

7. Ekspansionsindretning ifølge krav 1,
k e n d e t e g n e t ved, at ekspansionsmembranen (17) er
anbragt mellem et særskilt fastgørelsesstykke (26) og
kontrol- eller servicelugen (19) og gastæt er fastspændt
5 til randen.

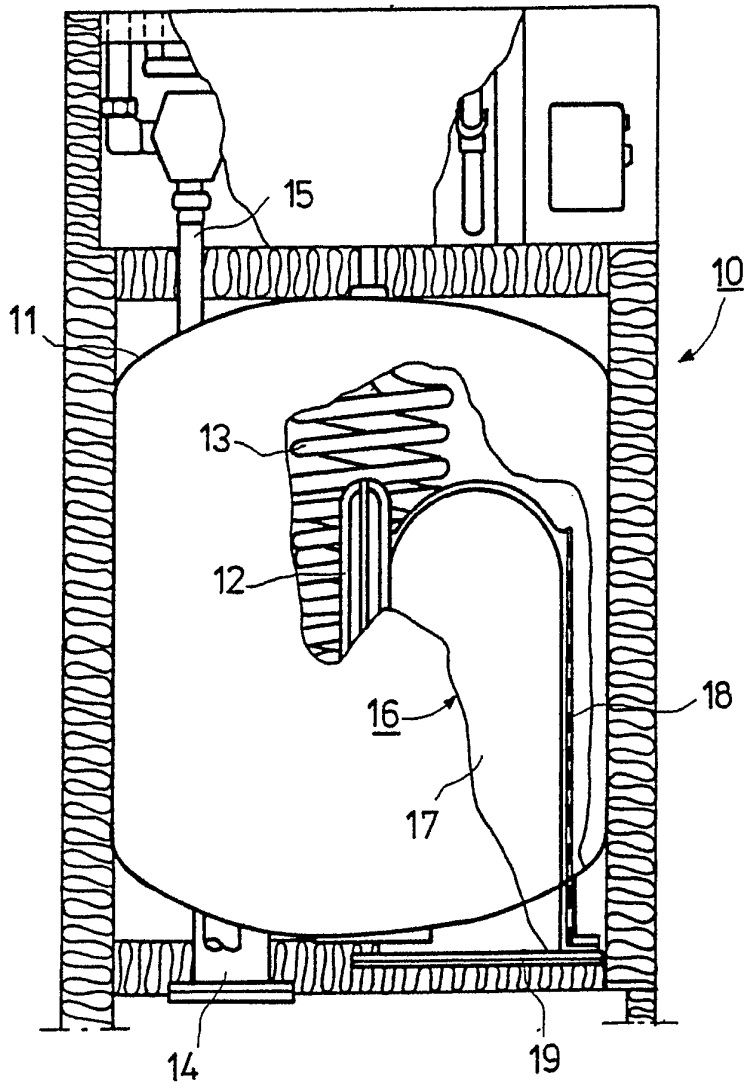


FIG. 1

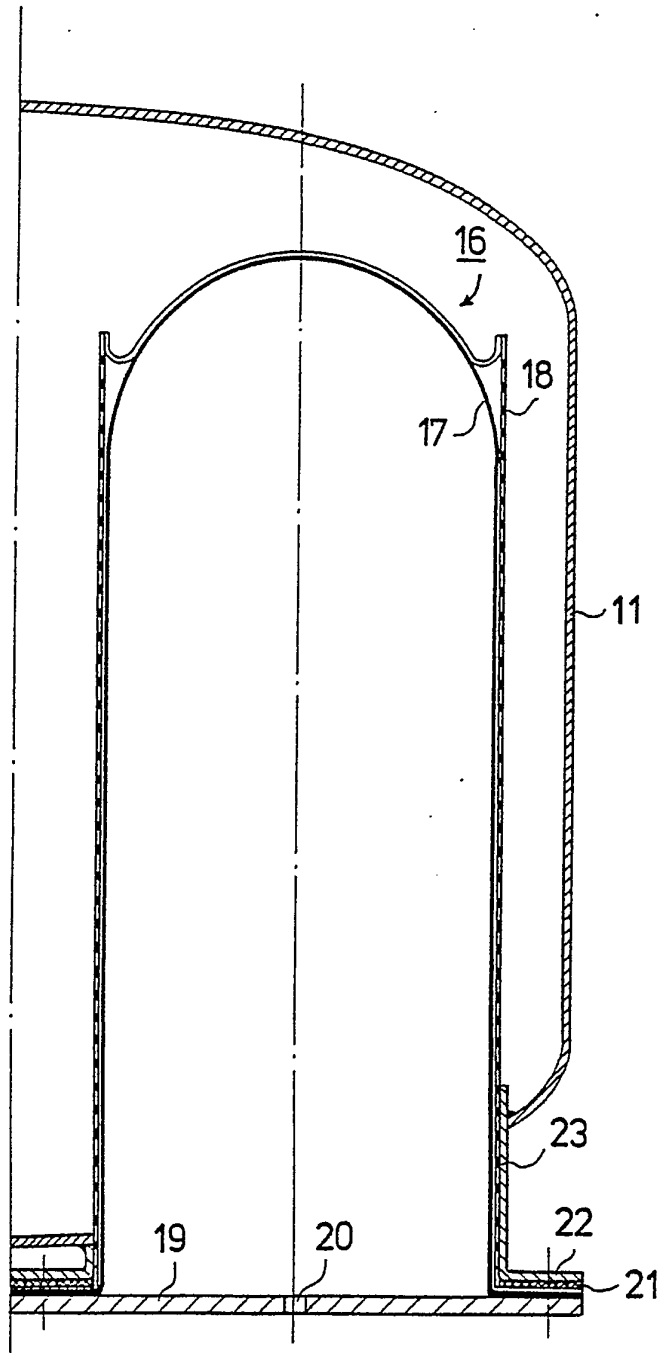


FIG. 2

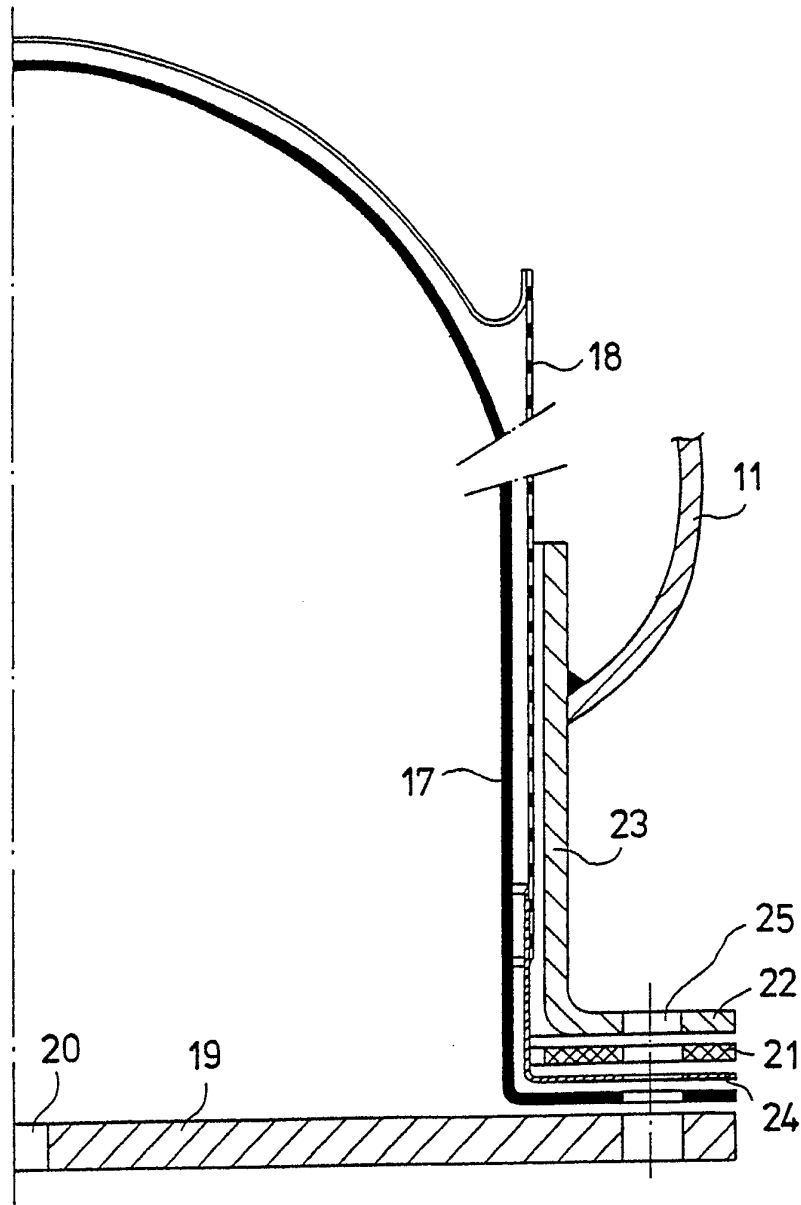


FIG. 3

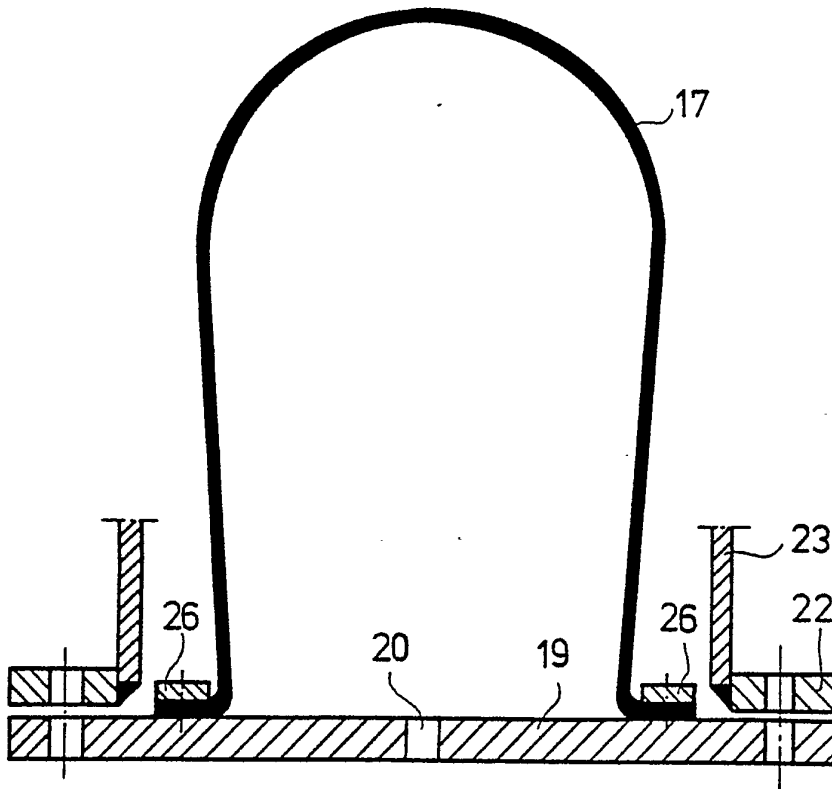


FIG. 4