

①9



Bureau voor de  
Industriële Eigendom  
Nederland

①1 1008034

①2 C OCTROOI<sup>20</sup>

②1 Aanvraag om octrooi: 1008034

⑤1 Int.Cl.<sup>6</sup>  
A01C15/00, A01C17/00

②2 Ingediend: 15.01.98

④1 Ingeschreven:  
16.07.99

⑦3 Octrooihouder(s):  
Greenland Nieuw-Vennep B.V. te Nieuw-Vennep.

④7 Dagtekening:  
16.07.99

⑦2 Uitvinder(s):  
Gijsbert Jan Mijnders te Lisse

④5 Uitgegeven:  
01.09.99 I.E. 99/09

⑦4 Gemachtigde:  
Mr. Ir. J.H.F. de Vries te 1062 XK Amsterdam.

⑤4 Kunstmeststrooier.

⑤7 Een kunstmeststrooier is voorzien van een in hoofdzaak trechtervormige houder met een bodem en in de bodem ten minste een uitstroomopening, een onder de uitstroomopening aangebracht strooi-element en een in de houder aangebrachte roereenheid. De roereenheid is voorzien van een naaf met een aantal uitstekende roervingers. De naaf is vrij draaibaar om een eerste, in bedrijf althans nagenoeg verticale as die in een cirkelbeweging rond een tweede as aandrijfbaar is. Het werkgebied van de roereenheid is op een afstand boven de bodem gelegen.

NL C 1008034

De inhoud van dit octrooi komt overeen met de oorspronkelijk ingediende beschrijving met conclusie(s) en eventuele tekeningen.

### Kunstmeststrooier

De uitvinding heeft betrekking op een kunstmeststrooier, voorzien van een in hoofdzaak trechtersvormige houder met een bodem en in de bodem tenminste een uitstroomopening, een onder de uitstroomopening aangebracht  
5 strooi-element en een in de houder aangebrachte roereenheid, die is voorzien van een naaf met een aantal uitstekende roervingers, welke naaf vrij draaibaar is om een eerste, in bedrijf althans nagenoeg verticale as die in een cirkelbeweging rond een tweede as aandrijfbaar is.

10 Een dergelijke kunstmeststrooier is bijvoorbeeld bekend uit DE-A-36 37 045. Bij deze bekende kunstmeststrooier is in de trechtersvormige houder boven de roereenheid een kap aangebracht, om te voorkomen dat de zich in de houder bevindende kunstmest druk kan uitoefenen op de kunstmest die  
15 zich ter plaatse van de roereenheid bevindt. Door deze druk zou de werking van de roereenheid nadelig worden beïnvloed. Niettemin kan zich bij de bekende kunstmeststrooier het probleem voordoen, in het bijzonder wanneer gedurende korte tijd geen kunstmest via de uitstroomopening wordt afgegeven,  
20 dat de roereenheid de kunstmest zodanig beschadigt en een zodanige warmteontwikkeling veroorzaakt, dat een vaste massa kunstmest wordt gevormd, die het uitstromen van de kunstmest belemmert of zelfs geheel blokkeert.

De uitvinding beoogt een kunstmeststrooier van de  
25 in de aanhef genoemde soort te verschaffen, waarbij dit nadeel op eenvoudige doch niettemin doeltreffende wijze is ondervangen.

Hiertoe heeft de kunstmeststrooier volgens de uitvinding het kenmerk, dat het werkgebied van de roereenheid op een afstand boven de bodem is gelegen.  
30

De uitvinding berust op het inzicht, dat het voor een goede afgifte van de kunstmest via de uitstroomopening niet noodzakelijk is het werkgebied van de roereenheid zo

dicht mogelijk bij deze uitstroomopening te positioneren. Door bewust te kiezen voor een werkgebied van de roereenheid op een afstand boven de bodem, wordt bereikt dat ter plaatse van de uitstroomopening ook bij tijdelijk onderbreken van afgifte van kunstmest altijd een laag onbeschadigde kunstmest aanwezig is, die door de roereenheid evenmin kan worden beschadigd. Wanneer de uitstroomopening weer wordt geopend, zal de stroming van de kunstmest altijd weer op gang komen. Doordat de roereenheid werkzaam is in een werkgebied op een afstand boven de bodem, kan de kunstmest hier gemakkelijker worden losgemaakt door de roervingers en kan door de werking van de roereenheid tijdens een onderbreking van het strooien van kunstmest eventueel beschadigde kunstmest omlaag zakken in de tussen het roerwerk en de bodem gelegen laag kunstmest, zodat ter plaatse van het werkgebied van de roereenheid geen samengeklonterde massa kunstmest kan ontstaan.

Volgens een gunstige uitvoeringsvorm van de uitvinding is de naaf op een afstand boven de bodem gelegen en steken de roervingers vanaf de naaf in de houder in een van de bodem afgekeerde richting.

Op deze wijze kan met een tweede as die slechts over geringe hoogte vanaf de bodem omhoog steekt een roereenheid worden verkregen, waarvan het werkgebied op de gewenste afstand boven de bodem ligt.

De uitvinding wordt nader toegelicht aan de hand van de tekening, waarin een uitvoeringsvoorbeeld van de kunstmeststrooier volgens de uitvinding sterk schematisch is weergegeven.

Fig. 1 is een schematisch weergegeven doorsnede/zijaanzicht van een gedeelte van een uitvoeringsvorm van de kunstmeststrooier volgens de uitvinding.

Fig. 2 is een bovenaanzicht van het bodemdeel van de kunstmeststrooier uit fig. 1.

Fig. 3 is een zijaanzicht van het strooielement en de roereenheid van de kunstmeststrooier uit fig. 1.

In fig. 1 is een deel van een kunstmeststrooier weergegeven, die is voorzien van een in hoofdzaak trechter-

vormige houder 1 welke slechts gedeeltelijk zichtbaar is. De houder 1 omvat een vaste bodemplaat 2 met drie ronde uitstroomopeningen 3 (zie fig. 2). Op de bodemplaat 2 is een bus 4 ondersteund, waarvan de bodem 3 geprofileerde openingen 5 heeft, die door verdraaien van de bus 4 in meerdere of mindere mate in lijn met de uitstroomopeningen 3 kunnen worden gebracht voor het instellen van de dosering waarmee de kunstmeststrooier werkt. Zoals in fig. 1 zichtbaar is, heeft de bus 4 aan de bovenzijde een buitenwaarts gerichte eindrand 6, die de open onderzijde 7 van de houder 1 omringt. De opening tussen de eindrand 7 en de buitenwand van de houder 1 is in de praktijk afgesloten door een rubber manchet die in de tekening niet is weergegeven. Opgemerkt wordt dat de beschreven constructie van de kunstmeststrooier op zichzelf bekend is en niet tot het onderwerp van de uitvinding behoort.

De kunstmeststrooier is voorzien van een in fig. 3 weergegeven tussenplaat 8, waaronder eventueel via een verlengde as een strooi-element kan worden gemonteerd. De tussenplaat 8 is via een as 9 op op zichzelf bekende wijze roterend aandrijfbaar met een variabel toerental afhankelijk van het gewenste strooibereik. Op het uiteinde van de as 9, dat in de bus 4 omhoog steekt, is door middel van een montagebus 10 een as 11 excentrisch bevestigd. Op de as 11 is een naaf 12 vrij draaibaar bevestigd. De naaf 11 is voorzien van vier roervingers 13, die elk haakvormig zijn uitgevoerd en een eerste deel 14 omvatten, dat vanaf de naaf 12 schuin van de bodemplaat 2 afloopt, en een daarop aansluitend tweede deel 15 dat in hoofdzaak verticaal in de houder 1 omhoog steekt. Deze verticale delen 15 zijn met een in dwarsdoorsnede driehoekig eindgedeelte uitgevoerd, waarvan een vlak schuin op de radiale richting staat. De naaf 12 vormt tezamen met de roervingers 13 een roereenheid, waarmee de kunstmest in de houder 1 wordt losgemaakt, zodat een gelijkmatig uitstromen van de kunstmest via de uitstroomopeningen 3 naar de tussenplaat 8 wordt gewaarborgd. De aandrijving van deze roereenheid 12, 13 vindt

plaats door de niet weergegeven aandrijving van de as 9. Doordat de as 11 excentrisch is geplaatst ten opzichte van de as 9, zal de naaf 12 een cirkelbaan beschrijven. De roervingers 13 worden door deze beweging in de kunstmest  
 5 gedrukt en ten gevolge van de schuine vlakken aan de eindge-  
 deelten van de roervingers wordt een rotatie van de naaf 12 om de as 11 veroorzaakt. Het toerental van de roereenheid 12, 13 is veel kleiner dan het toerental van de tussenplaat 8 respectievelijk de as 9.

10 Bij de beschreven kunstmeststrooier is het van belang, dat het werkgebied van de roereenheid 12, 13 op een afstand boven de bodemplaat 2 is gelegen. Hierdoor wordt beschadiging van de kunstmest door de roervingers 13 en de naaf 12 tot een minimum beperkt. De roervingers 13 kunnen  
 15 relatief gemakkelijk in de kunstmest worden gedrukt, omdat de kunstmest in de bovenwaarts uitlopende houder 1 kan uitwijken. Bovendien zal bij het tijdelijk afsluiten van de uitstroomopeningen 3, waarbij de aandrijving in werking blijft, altijd een laag kunstmest onder het werkgebied van  
 20 de roereenheid 12, 13 aanwezig zijn, waarin eventueel door de werking van de roereenheid veroorzaakt kunstmestpoeder kan uitwijken, zodat in het werkgebied 16 geen samengeklonterde kunstmestmassa wordt gevormd. Voorts zal bij het openen van de uitstroomopeningen 3 de stroming van de  
 25 kunstmest altijd goed op gang komen.

Bij de beschreven uitvoeringsvorm is de roereenheid 12, 13 nog van een extra roervinger 17 voorzien, die vanaf de naaf 12 schuin naar de bodemplaat 2 is gericht. Deze extra roervinger 17 bevordert het los houden van de kunst-  
 30 mest in het gebied onder het werkgebied 16 van de roereenheid 12, 13. Hoewel slechts één extra roervinger 17 is getekend, kunnen desgewenst ook twee of meer roervingers 17 worden aangebracht. Voorts kunnen in plaats van vier roervingers 13 ook drie of meer dan vier roervingers 13 worden  
 35 toegepast.

De afstand tussen de hartlijnen van de as 9 en de as 11 bedraagt bij voorkeur althans ongeveer 7 mm. Proefne-

mingen hebben aangetoond, dat met deze afstand bij de gebruikelijke toerentallen van de tussenplaat 8 een goede roerwerking bij minimale beschadiging van de kunstmest wordt bereikt.

5 De uitvinding is niet beperkt tot het in het voorgaande beschreven voorbeeld, dat binnen het kader der conclusies op verschillende manieren kan worden gevarieerd.

## CONCLUSIES

1. Kunstmeststrooier, voorzien van een in hoofdzaak trechtervormige houder met een bodem en in de bodem ten minste een uitstroomopening, een onder de uitstroomopening  
5 aangebracht strooi-element en een in de houder aangebrachte roereenheid, die is voorzien van een naaf met een aantal uitstekende roervingers, welke naaf vrij draaibaar is om een eerste, in bedrijf althans nagenoeg verticale as die in een cirkelbeweging rond een tweede as aandrijfbaar is, **met het kenmerk**, dat het werkgebied van de roereenheid op een  
10 afstand boven de bodem is gelegen.

2. Kunstmeststrooier volgens conclusie 1, waarbij de naaf op een afstand boven de bodem is gelegen en de roervingers vanaf de naaf in de houder uitsteken in een van de bodem afgekeerde richting.

15 3. Kunstmeststrooier volgens conclusie 1 of 2, waarbij ten minste drie, bij voorkeur vier, roervingers die vanaf de naaf in de houder uitsteken in een van de bodem afgekeerde richting, regelmatig over de omtrek van de naaf zijn verdeeld.

20 4. Kunstmeststrooier volgens conclusie 1, 2 of 3, waarbij de roervingers elk haakvormig zijn uitgevoerd, waarbij een eerste deel vanaf de naaf schuin van de bodem af loopt en een daarop aansluitend tweede deel in hoofdzaak verticaal in de houder omhoog steekt.

25 5. Kunstmeststrooier volgens één der voorgaande conclusies, waarbij ten minste een roervinger is aangebracht, die vanaf de naaf in de richting van de bodem verloopt.

30 6. Kunstmeststrooier volgens één der voorgaande conclusies, waarbij de afstand tussen de eerste en de tweede as althans ongeveer 7 mm bedraagt.

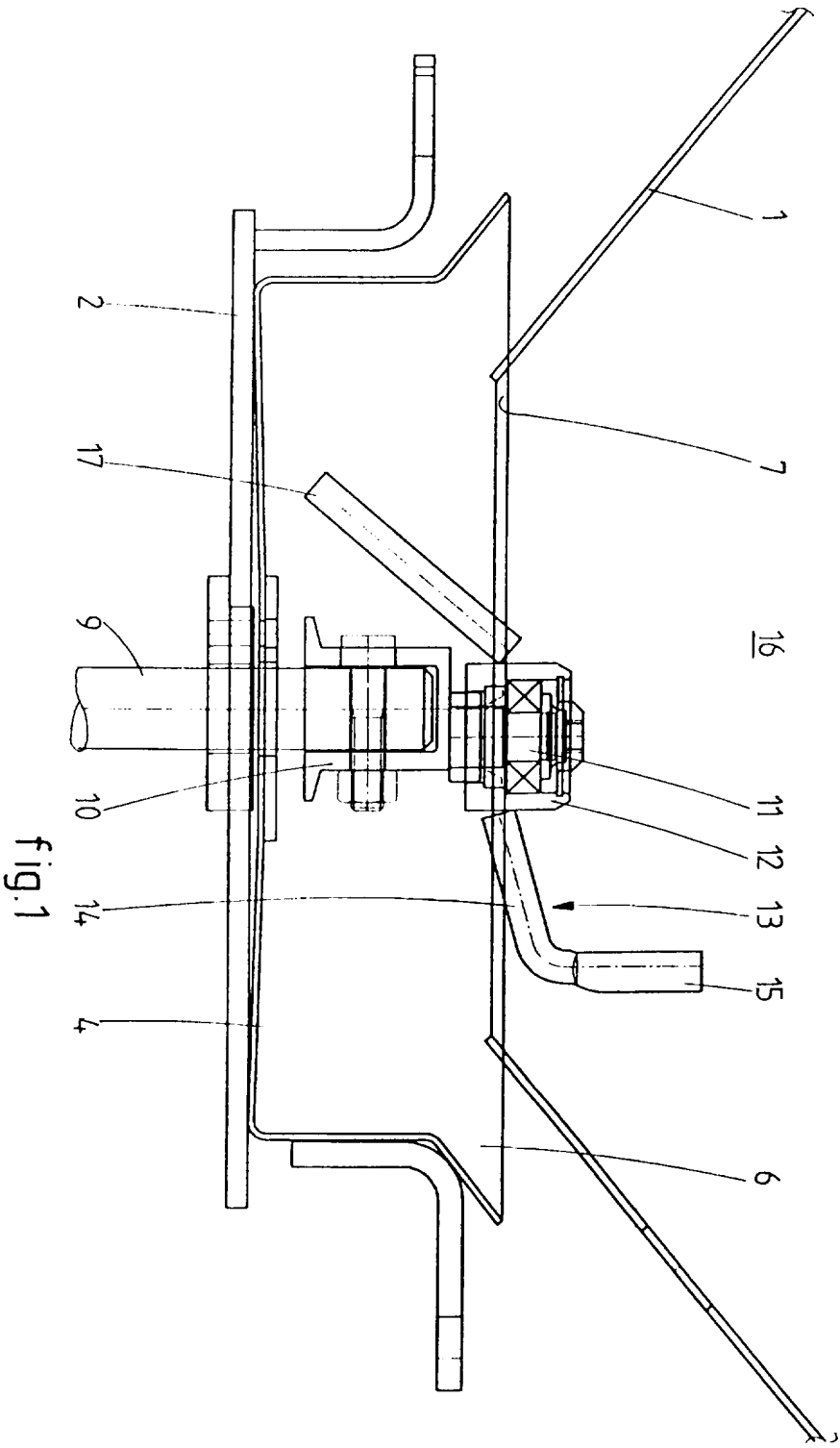


fig.1

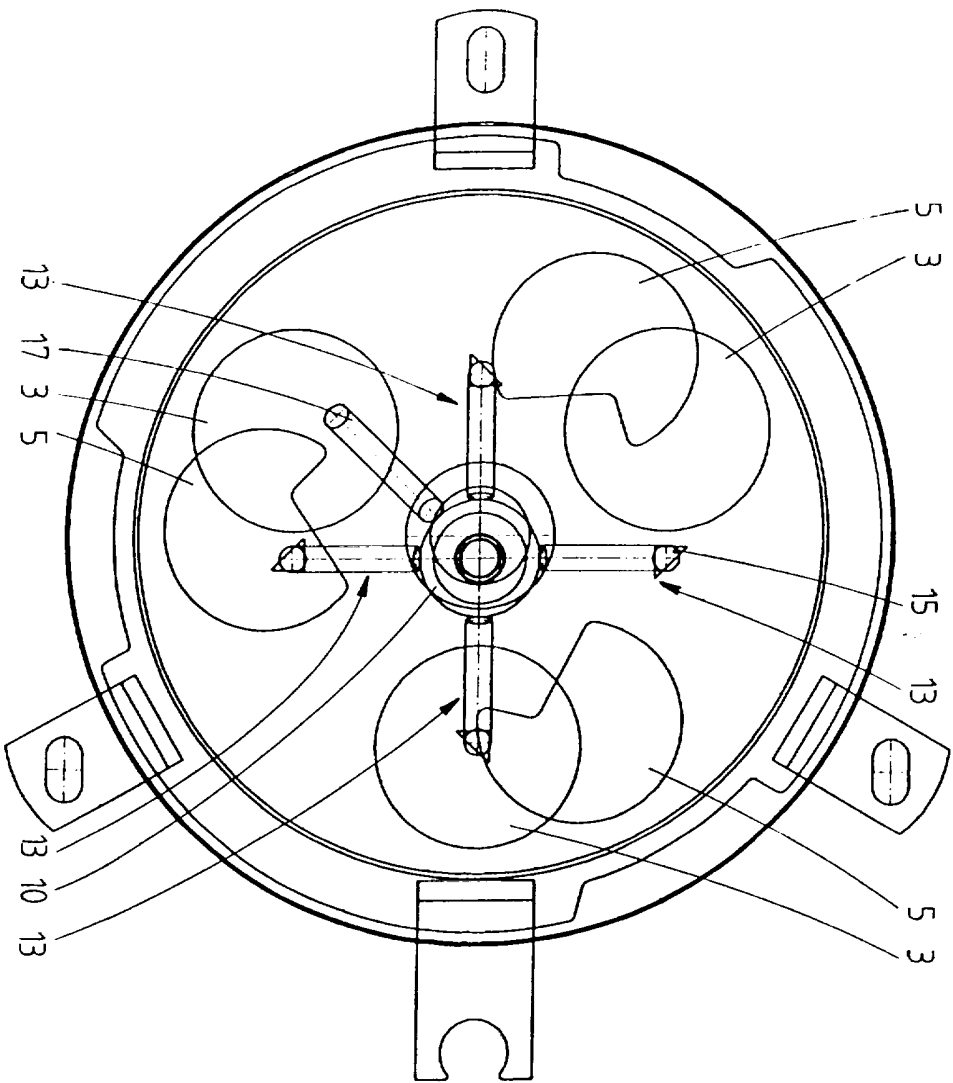


fig. 2

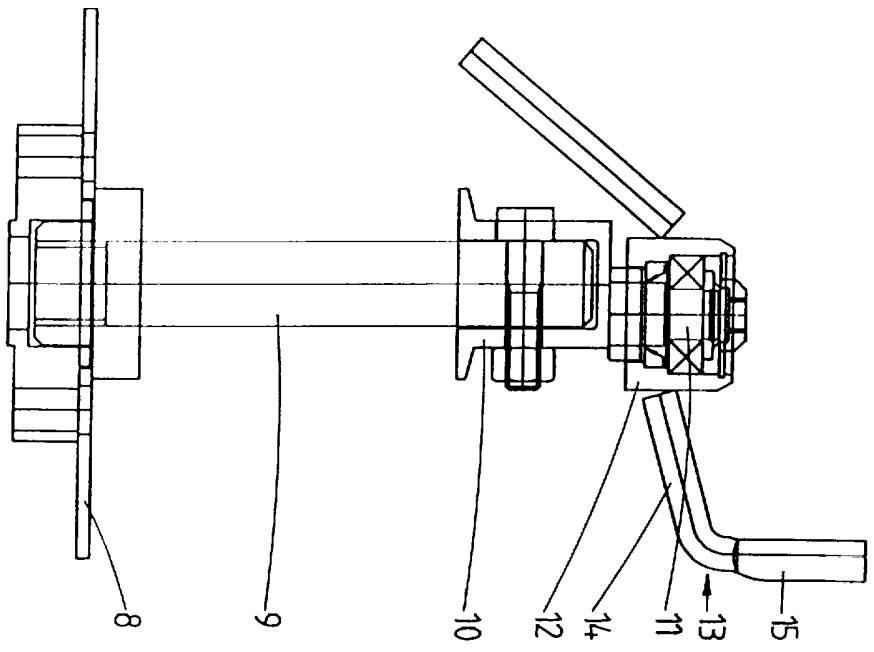


fig. 3

SAMENWERKINGSVERDRAG (PCT)  
 RAPPORT BETREFFENDE  
 NIEUWHEIDSONDERZOEK VAN INTERNATIONAAL TYPE

IDENTIFIKATIE VAN DE NATIONALE AANVRAGE	Kenmerk van de aanvrager of van de gemachtigde NL 2238
Nederlandse aanvraag nr. 1008034	Indieningsdatum 15 januari 1998
	Ingeroepen voorrangsdatum
Aanvrager (Naam) GREENLAND NIEUW-VENNEP B.V.	
Datum van het verzoek voor een onderzoek van internationaal type --	Door de Instantie voor Internationaal Onderzoek (ISA) aan het verzoek voor een onderzoek van internationaal type toegekend nr. SN 30635 NL
<b>I. CLASSIFICATIE VAN HET ONDERWERP</b> (bij bepaling van verschillende classificaties, alle classificatiesymbolen opgeven)	
Volgens de internationale classificatie (IPC)  Int.Cl.6: A 01 C 15/00	
<b>II. ONDERZOCHE TE GEBIEDEN VAN DE TECHNIEK</b>	
Onderzochte minimum documentatie	
Classificatiesysteem	Classificatiesymbolen
Int.Cl.6:	A 01 C
Onderzochte andere documentatie dan de minimum documentatie voor zover dergelijke documenten in de onderzochte gebieden zijn opgenomen	
III. <input type="checkbox"/> GEEN ONDERZOEK MOGELIJK VOOR BEPAALDE CONCLUSIES (opmerkingen op aanvullingsblad)	
IV. <input type="checkbox"/> GEBREK AAN EENHEID VAN UITVINDING (opmerkingen op aanvullingsblad)	

2

VERSLAG VAN HET NIEUWHEIDSONDERZOEK VAN  
INTERNATIONAAL TYPE

Nummer van het verzoek om een nieuwheidsonderzoek

NL 1008034

A. CLASSIFICATIE VAN HET ONDERWERP  
IPC 6 A01C15/00

Volgens de Internationale Classificatie van octroolen (IPC) of zowel volgens de nationale classificatie als volgens de IPC.

B. ONDERZOCHETE GEBIEDEN VAN DE TECHNIEK

Onderzochte minimum documentatie (classificatie gevolgd door classificatiesymbolen)  
IPC 6 A01C

Onderzochte andere documentatie dan de minimum documentatie, voor dergelijke documenten, voor zover dergelijke documenten in de onderzochte gebieden zijn opgenomen

Tijdens het internationaal nieuwheidsonderzoek geraadpleegde elektronische gegevensbestanden (naam van de gegevensbestanden en, waar uitvoerbaar, gebruikte trefwoorden)

C. VAN BELANG GEACHTE DOCUMENTEN

Categorie	Geciteerde documenten, eventueel metaanduiding van speciaal van belang zijnde passages	Van belang voor conclusie nr.
X	EP 0 813 806 A (LAURSEN) 29 December 1997 zie het gehele document ---	1,5,6
X	DE 14 07 677 A (VAN DER LELY) 31 Oktober 1968 zie bladzijde 6, alinea 3 - bladzijde 9, alinea 1; figuren 4-9 ---	1-4
X	DE 12 78 780 B (DREYER) 26 September 1968 zie kolom 4, regel 18-46; figuren 1,2 -----	1-5

Verdere documenten worden vermeld in het vervolg van vak C.

Leden van dezelfde octroofamilie zijn vermeld in een bijlage

° Speciale categorieën van aangehaalde documenten

"A" document dat de algemene stand van de techniek weergeeft, maar niet beschouwd wordt als zijnde van bijzonder belang

"E" eerder document, maar gepubliceerd op de datum van indiening of daarna

"L" document dat het beroep op een recht van voorrang aan twijfel onderhevig maakt of dat aangehaald wordt om de publicatiedatum van een andere aanhaling vast te stellen of om een andere reden zoals aangegeven

"O" document dat betrekking heeft op een mondelinge uiteenzetting, een gebruik, een tentoonstelling of een ander middel

"P" document gepubliceerd voor de datum van indiening maar na de ingeroepen datum van voorrang

"T" later document, gepubliceerd na de datum van indiening of datum van voorrang en niet in strijd met de aanvraag, maar aangehaald ter verduidelijking van het principe of de theorie die aan de uitvinding ten grondslag ligt

"X" document van bijzonder belang; de uitvinding waarvoor uitsluitende rechten worden aangevraagd kan niet als nieuw worden beschouwd of kan niet worden beschouwd op inventiviteit te berusten

"Y" document van bijzonder belang; de uitvinding waarvoor uitsluitende rechten worden aangevraagd kan niet worden beschouwd als inventief wanneer het document beschouwd wordt in combinatie met één of meerdere soortgelijke documenten, en deze combinatie voor een deskundige voor de hand ligt

"&" document dat deel uitmaakt van dezelfde octroofamilie

Datum waarop het nieuwheidsonderzoek van internationaal type werd voltooid

10 September 1998

Verzenddatum van het rapport van het nieuwheidsonderzoek van internationaal type

Naam en adres van de instantie

European Patent Office, P.B. 5818 Patentlaan 2  
NL - 2280 HV Rijswijk  
Tel. (+31-70) 340-2040, Tx. 31 651 epo nl,  
Fax: (+31-70) 340-3016

De bevoegde ambtenaar

Vermander, R

**VERSLAG VAN HET NIEUWHEIDSONDERZOEK VAN  
INTERNATIONAAL TYPE**

Informatie over leden van dezelfde octrooifamilie

Nummer van het verzoek om een nieuwheidsonderzoek

NL 1008034

In het rapport genoemd octrooigeschrift		Datum van publicatie	Overeenkomend(e) geschrift(en)	Datum van publicatie
EP 813806	A	29-12-1997	GEEN	
-----				
DE 1407677	A	31-10-1968	DE 1407680 A	09-10-1969
			DE 1457858 A	13-11-1969
			SE 313690 B	18-08-1969
			SE 316945 B	03-11-1969
-----				
DE 1278780	B		GEEN	
-----				