



(12) 实用新型专利

(10) 授权公告号 CN 204415619 U

(45) 授权公告日 2015.06.24

(21) 申请号 201420841816.2

(22) 申请日 2014.12.28

(73) 专利权人 嘉兴市诚浩童车有限公司

地址 314200 浙江省平湖市新仓镇新庙港南
庄家桥西侧

(72) 发明人 姚庞斌

(74) 专利代理机构 杭州君度专利代理事务所

(特殊普通合伙) 33240

代理人 沈志良

(51) Int. Cl.

B62K 9/00(2006.01)

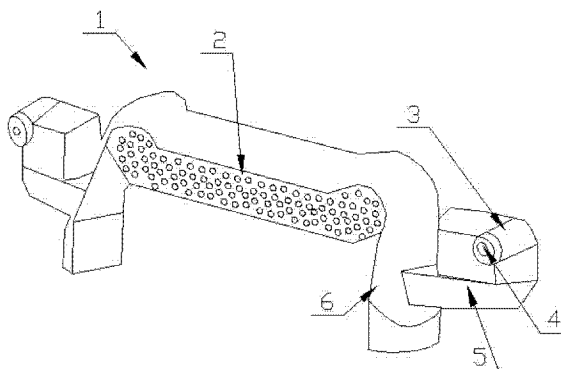
权利要求书1页 说明书1页 附图1页

(54) 实用新型名称

一种电动童车前挡架

(57) 摘要

本实用新型公开了一种电动童车前挡架,包括M型框架,其特征在于所述的M型框架的下侧设有通风栅,二侧各设有一外延的基座,所述的基座上设有反光镜底板,反光镜底板的角上设有灯座和设于灯座内的车灯。



1. 一种电动童车前挡架,包括 M 型框架,其特征在于所述的 M 型框架的下侧设有通风栅,二侧各设有一外延的基座,所述的基座上设有反光镜底板,反光镜底板的角上设有灯座和设于灯座内的车灯。

一种电动童车前挡架

技术领域

[0001] 本实用新型涉及一种电动童车前挡架。

背景技术

[0002] 现有电动童车前挡架上安装的反光镜与前挡架的连接部位容易损坏。此外，现有的电动童车缺少高位车灯来增加光线的照射范围。

发明内容

[0003] 本实用新型的目的是设计出一种电动童车前挡架。

[0004] 本实用新型要解决的是现有电动童车前挡架上安装的反光镜与前挡架的连接部位容易损坏和现有的电动童车光线照射范围有限的问题。

[0005] 本实用新型的技术方案是：本实用新型包括M型框架，所述的M型框架的下侧设有通风栅，二侧各设有一外延的基座，所述的基座上设有反光镜底板，反光镜底板的角上设有灯座和设于灯座内的车灯。

[0006] 本实用新型的优点是：本实用新型电动童车前挡架上安装的反光镜与前挡架的连接基座结构牢固。而且由于在反光底板上安装车灯，增加了光线的照射范围，提高了安全性。

附图说明

[0007] 图1是本实用新型的结构示意图。

具体实施方式

[0008] 下面结合附图及实施例对本实用新型作进一步说明。

[0009] 如图所示，本实用新型包括M型框架1，所述的M型框架1的下侧设有通风栅2，二侧各设有一外延的基座6，所述的基座6上设有反光镜底板5，反光镜底板5的角上设有灯座3和设于灯座3内的车灯4。

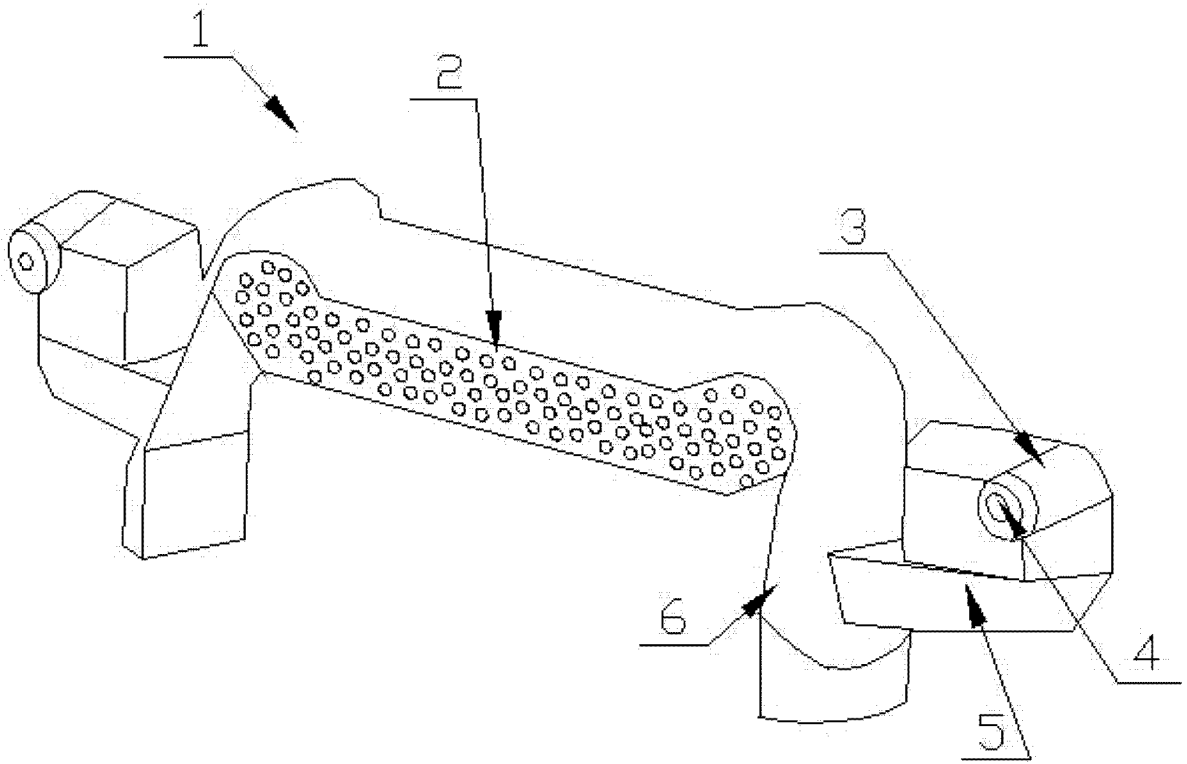


图 1