

19



OFICINA ESPAÑOLA DE
PATENTES Y MARCAS

ESPAÑA



11 Número de publicación: **2 926 709**

51 Int. Cl.:

H04W 24/00	(2009.01)
H04W 24/02	(2009.01)
H04W 76/15	(2008.01)
H04W 76/34	(2008.01)
H04W 52/02	(2009.01)
H04W 74/00	(2009.01)
H04W 52/00	(2009.01)
H04W 24/10	(2009.01)

12

TRADUCCIÓN DE PATENTE EUROPEA

T3

- 86 Fecha de presentación y número de la solicitud internacional: **04.01.2018 PCT/CN2018/071414**
- 87 Fecha y número de publicación internacional: **19.07.2018 WO18130115**
- 96 Fecha de presentación y número de la solicitud europea: **04.01.2018 E 18739190 (9)**
- 97 Fecha y número de publicación de la concesión europea: **20.07.2022 EP 3565298**

54 Título: **Método y aparato para ajustar la configuración de recursos de radio**

30 Prioridad:

13.01.2017 CN 201710026111
25.03.2017 WO PCT/CN2017/078228

45 Fecha de publicación y mención en BOPI de la traducción de la patente:
27.10.2022

73 Titular/es:

HUAWEI TECHNOLOGIES CO., LTD. (100.0%)
Huawei Administration Building, Bantian,
Longgang District
Shenzhen, Guangdong 518129, CN

72 Inventor/es:

XU, HAIBO;
WANG, JIAN;
ZENG, YONGBO;
CHEN, LIPING y
WANG, HONGYUE

74 Agente/Representante:

ELZABURU, S.L.P

ES 2 926 709 T3

Aviso: En el plazo de nueve meses a contar desde la fecha de publicación en el Boletín Europeo de Patentes, de la mención de concesión de la patente europea, cualquier persona podrá oponerse ante la Oficina Europea de Patentes a la patente concedida. La oposición deberá formularse por escrito y estar motivada; sólo se considerará como formulada una vez que se haya realizado el pago de la tasa de oposición (art. 99.1 del Convenio sobre Concesión de Patentes Europeas).

DESCRIPCIÓN

Método y aparato para ajustar la configuración de recursos de radio

Sector técnico

5 La presente invención está relacionada con el sector de las tecnologías de las comunicaciones y, en concreto, con un método para ajustar la configuración de recursos de radio, y con un equipo de usuario.

Antecedentes

10 Actualmente, un terminal implementa la transmisión de datos de alta velocidad por medio de agregación de portadoras (Carrier Aggregation, CA, en inglés) y múltiples entradas, múltiples salidas (Multiple-Input Multiple-Output, MIMO, en inglés). La agregación de portadoras significa que una pluralidad de portadoras componentes (Portadora Componente, CC, en inglés) son agregadas para aumentar la banda ancha de transmisión, aumentando, de este modo, la velocidad de transmisión de datos. MIMO significa que se utilizan una pluralidad de cadenas de recepción de radiofrecuencia y una pluralidad de cadenas de transmisión de radiofrecuencia para aumentar la capacidad del canal de transmisión, aumentando, de este modo, la velocidad de transmisión de datos.

15 A medida que evoluciona el estándar del 3GPP, la capacidad de agregación de portadoras y la capacidad de MIMO correspondiente al terminal mejoran continuamente, de 2CC+2MIMO a 3CC+4MIMO a 4CC+4MIMO, y la velocidad de transmisión de datos correspondiente aumenta continuamente.

20 El consumo de energía del terminal sigue creciendo durante la transmisión de datos a alta velocidad y, en consecuencia, aumenta la temperatura del terminal. Los datos de la prueba de calentamiento muestran que, con 3CC+4*4MIMO, la temperatura del terminal sube hasta aproximadamente 53 °C en 10 minutos, y la temperatura del terminal sube hasta entre 70 °C y 80 °C en aproximadamente una hora. Si no se realiza ningún proceso de refrigeración en el terminal, un usuario sufre quemaduras o el terminal deja de funcionar. Cuando el terminal encuentra un problema de sobrecalentamiento debido a la transmisión de datos a alta velocidad, es necesario reducir una configuración de agregación de portadoras o una configuración de MIMO correspondiente al terminal, para reducir la velocidad de transmisión de datos, reduciendo, de este modo, la temperatura del terminal.

25 En la técnica anterior, la configuración de agregación de portadoras o la configuración de MIMO del terminal se reduce utilizando las siguientes dos soluciones, para aliviar el problema del sobrecalentamiento del terminal.

Una primera solución incluye las siguientes etapas:

Etapa 1: Cuando la temperatura del terminal alcanza un valor crítico, el terminal inicia un proceso de desconexión (detach, en inglés), y sale de una red.

30 Etapa 2: El terminal inicia un proceso de conexión (reconexión), accede a la red e informa, a un dispositivo de red, de que el terminal actualmente no puede soportar una función de agregación de portadoras o una función de MIMO.

Etapa 3: El terminal recibe información de configuración del dispositivo de red y funciona durante un período de tiempo en una sola CC o sola MIMO. Una vez que se alivia el problema del calor, el terminal inicia un proceso de desconexión y sale de la red.

35 Etapa 4: El terminal inicia un proceso de reconexión, accede a la red e informa, al dispositivo de red, de una configuración de agregación de portadoras o de una configuración de MIMO soportada actualmente por el terminal.

Etapa 5: El terminal recibe información de configuración de agregación de portadoras o información de configuración de MIMO del dispositivo de red, y funciona en una pluralidad de CC o múltiple MIMO.

40 En la primera solución, debido a que la configuración de agregación de portadoras o la configuración de MIMO soportada por el terminal cambia, el terminal debe volver a registrarse en la red después de salir de la red, para ajustar la configuración de agregación de portadoras o la configuración de MIMO, consiguiendo, de este modo, un enfriamiento objetivo. En la primera solución, salir de la red provoca una mala experiencia de usuario del terminal.

En una segunda solución, si el terminal encuentra el problema del sobrecalentamiento debido a una configuración de agregación de portadoras excesivamente alta, la segunda solución puede incluir las siguientes etapas.

45 Etapa 1: Cuando la temperatura del terminal alcanza un valor crítico, un lado del terminal desactiva proactivamente una cantidad específica de celdas secundarias (Secondary Cell, SCell, en inglés) de servicio. El terminal informa, en una portadora componente correspondiente a la SCell desactivada, que un indicador de calidad de canal (Channel Quality Indication, CQI, en inglés) es igual a 0, y notifica a un lado del dispositivo de red la SCell desactivada correspondiente.

50 Etapa 2: Cuando se baja la temperatura del terminal, el lado del terminal activa proactivamente una cantidad específica de SCells.

La segunda solución tiene los siguientes inconvenientes.

Inconveniente 1: La segunda solución viola el estándar del 3GPP. El estándar estipula que un terminal no puede activar/desactivar localmente una SCell, y puede activar/desactivar una SCell solo de acuerdo con una instrucción de un dispositivo de red en un lado del sistema.

5 Inconveniente 2: Cuando el terminal informa de que el CQI es igual a 0, es posible que el dispositivo de red del lado del sistema no pueda realizar la programación. En consecuencia, se produce un problema de compatibilidad de red. El estándar del 3GPP estipula que la activación/desactivación de una SCell está determinada por el lado del sistema, pero no estipula cuándo activar/desactivar una SCell por parte del dispositivo de red. Cuándo activar/desactivar una SCell lo determina un proveedor del lado del sistema (generalmente relacionado con la carga del terminal), y diferentes
10 proveedores tienen diferentes algoritmos. Cuando el terminal informa de que el CQI es igual a 0, el lado del dispositivo de red posiblemente no pueda desactivar una SCell correspondiente, y el lado del terminal desactiva proactivamente una SCell correspondiente. En consecuencia, se produce el problema de compatibilidad de red.

Inconveniente 3: Se produce una pérdida de paquetes de enlace descendente cuando el terminal desactiva localmente la SCell y, en consecuencia, es posible que el lado del dispositivo de red no pueda desactivar la SCell correspondiente, lo que provoca el inconveniente de un ciclo desde la activación hasta la desactivación y, a continuación, la activación, y no consigue el objetivo del alivio del calor.
15

El documento US2016127998 describe un terminal de comunicación que comprende un transceptor, configurado para comunicarse utilizando agregación de portadoras, de acuerdo con una primera configuración de agregación de portadoras, un detector configurado para detectar la necesidad de que el terminal de comunicaciones reduzca su
20 consumo de energía, y un controlador, configurado para iniciar una conmutación desde la primera configuración de agregación de portadoras a una segunda configuración de agregación de portadoras con un consumo de energía reducido en comparación con la primera configuración de agregación de portadoras si el detector ha detectado la necesidad de que el terminal de comunicación reduzca su consumo de energía.

El documento WO2017099891 describe un autómata térmico de estado finito que incluye estados del sistema y transiciones entre los estados del sistema. Los estados del sistema se basan en una combinación de parámetros de red, para comunicarse a través del sistema de comunicación inalámbrico, y parámetros de procesamiento del UE.
25

Realizaciones de esta solicitud proporcionan un método de ajuste de configuración de los recursos de radio y un equipo de usuario relacionado para resolver un problema de sobrecalentamiento de un equipo de usuario, ajustando una configuración de los recursos de radio del equipo de usuario.

30 De acuerdo con el primer aspecto, se da a conocer un método de ajuste de la configuración de los recursos de radio, comprendiendo el método detectar, por parte del equipo de usuario, un problema de sobrecalentamiento en el equipo de usuario, y enviar, por parte del equipo de usuario, un primer mensaje a un dispositivo de red, en donde el primer mensaje se utiliza para notificar al dispositivo de red que ocurre un problema de sobrecalentamiento en el equipo de usuario; recibir, por parte del equipo de usuario, un mensaje de respuesta del dispositivo de red, en donde el mensaje de respuesta se utiliza para indicar al equipo de usuario que reconfigure un número máximo de capas de MIMO de enlace descendente o reconfigure un número máximo de capas de MIMO de enlace ascendente; y desactivar, por parte del equipo de usuario, un número correspondiente de cadenas de recepción de radiofrecuencia o un número correspondiente de cadenas de transmisión de radiofrecuencia según el mensaje de respuesta; en donde el primer mensaje comprende información de asistencia; y la información de asistencia comprende: un número máximo de
35 capas de MIMO de enlace descendente o un número máximo de capas de MIMO de enlace ascendente soportadas por el UE en una banda de frecuencia correspondiente a cada celda de servicio.
40

Con referencia al primer aspecto, en algunas realizaciones, la información de asistencia comprende, además: un número de SCells de enlace descendente activadas (celdas secundarias de servicio) soportadas por el equipo de usuario, o un número de SCells de enlace ascendente activadas soportadas por el equipo de usuario.

45 Con referencia al primer aspecto, en algunas realizaciones, el mensaje del dispositivo de red se utiliza, además, para indicar al equipo de usuario que desactive una SCell; comprendiendo, además, el método: desactivar, por parte del equipo de usuario, la SCell.

Con referencia al primer aspecto, en algunas realizaciones, la información de asistencia comprende, además: una cantidad de SCell (celdas secundarias de servicio) de enlace descendente configuradas, soportadas por el equipo de usuario, o una cantidad de SCell de enlace ascendente configuradas, soportadas por el equipo de usuario.
50

Con referencia al primer aspecto, en algunas realizaciones, el mensaje del dispositivo de red se utiliza además para indicar al equipo de usuario que libere una SCell; comprendiendo además el método: liberar, por parte del equipo de usuario, la SCell.

55 Con referencia al primer aspecto, en algunas realizaciones, el método comprende, además: cuando el equipo de usuario detecta que se alivia el problema del sobrecalentamiento, el primer mensaje no incluye información de asistencia.

Con referencia al primer aspecto, en algunas realizaciones, cuando el equipo de usuario inicia un proceso de notificación del primer mensaje, el equipo de usuario inicia o reinicia un primer temporizador, en donde el dispositivo de red configura una duración del primer temporizador para el equipo de usuario.

- 5 Con referencia al primer aspecto, en algunas realizaciones, si el contenido del primer mensaje actual es diferente del contenido de un primer mensaje notificado previamente, y el primer temporizador no se ejecuta, el equipo de usuario inicia la notificación del primer mensaje.

Con referencia al primer aspecto, en algunas realizaciones, el equipo de usuario recibe una primera información de indicación enviada por el dispositivo de red, en donde la primera información de indicación se utiliza para notificar al equipo de usuario si el equipo de usuario puede informar del primer mensaje.

- 10 Con referencia al primer aspecto, en algunas realizaciones, el equipo de usuario envía un segundo mensaje al dispositivo de red, en donde el segundo mensaje comprende una segunda información de indicación, y la segunda información de indicación se utiliza para indicar si el equipo de usuario soporta el primer mensaje.

- 15 Con referencia al primer aspecto, en algunas realizaciones, en donde la información de asistencia comprende, además: un SCellIndex de una SCell (celda secundaria de servicio) cuya desactivación espera el UE, o un SCellIndex de una SCell de enlace descendente cuya desactivación espera el UE, o un SCellIndex de un enlace ascendente SCell cuya desactivación espera el UE.

- 20 Con referencia al primer aspecto, en algunas realizaciones, la información de asistencia comprende, además: un SCellIndex de una SCell (celda secundaria de servicio) que el UE espera que permanezca en un estado activado, o un SCellIndex de una SCell de enlace descendente que el UE espera que permanezca en un estado activado o un SCellIndex de un enlace ascendente SCell que el UE espera que permanezca en un estado activado.

De acuerdo con el segundo aspecto, se da a conocer un equipo de usuario, comprendiendo el equipo de usuario un transmisor, un receptor y un procesador, en donde el transmisor y el receptor están conectados al procesador mediante la utilización de un bus; en donde el procesador está configurado para llevar a cabo el primer aspecto y las realizaciones de referencia.

- 25 En consecuencia, cuando se produce el problema del sobrecalentamiento en el terminal, el terminal puede reducir, sin desconexión de la red y cumpliendo las estipulaciones estándar, una configuración de recursos de radio de acuerdo con una instrucción del dispositivo de red, aliviando, de este modo, el problema del sobrecalentamiento. Cuando se alivia el problema del sobrecalentamiento, el terminal puede aumentar, sin desconexión de la red y cumpliendo las estipulaciones estándar, la configuración de recursos de radio, de acuerdo con una instrucción del dispositivo de red, implementando, de este modo una transmisión de datos de alta velocidad.
- 30

Breve descripción de los dibujos

Para describir más claramente las soluciones técnicas en las realizaciones de la presente invención o en la tecnología antecedente, a continuación, se describen brevemente los dibujos adjuntos necesarios para describir las realizaciones de la presente invención o los antecedentes.

- 35 La figura 1 es un diagrama esquemático de una arquitectura de un sistema de comunicaciones en esta solicitud;
la figura 1A es un diagrama esquemático de tres tipos de agregación de portadoras en esta solicitud;
la figura 2 es un diagrama esquemático de una arquitectura de hardware de un terminal en esta solicitud; y
la figura 3 es un diagrama esquemático de una arquitectura de hardware de un dispositivo de red en esta solicitud.

Descripción de realizaciones

- 40 A continuación, se describen las realizaciones de la presente invención con referencia a los dibujos adjuntos en las realizaciones de la presente invención.

- La figura 1 muestra un diagrama esquemático de una arquitectura de un sistema de comunicaciones 100 en esta solicitud. El sistema de comunicaciones puede incluir un dispositivo de red 110 y un terminal 120. El dispositivo de red 110 y el terminal 120 se comunican entre sí utilizando una tecnología de interfaz aérea. La tecnología de interfaz aérea puede incluir 2G existente (por ejemplo, Sistema Global para Comunicaciones Móviles (Global System for Mobile Communications, GSM, en inglés)), 3G (por ejemplo, Sistema Universal de Telecomunicaciones Móviles (Universal Mobile Communications System, UMTS, en inglés), Acceso múltiple por división de código de banda ancha (Wideband Code Division Multiple Access, WCDMA, en inglés) y Acceso múltiple por división del tiempo - división de código síncrono (Time Division – Synchronous Code Division Multiple Access, TD-SCDMA, en inglés)), 4G (por ejemplo, LTE de FDD y LTE de TDD), y una nueva tecnología de acceso por radio (New Radio Access Technology, New RAT, en inglés), por ejemplo, las próximas 4.5G y 5G.
- 45
- 50

5 El dispositivo de red 110 puede ser un dispositivo configurado para comunicarse con el terminal 120. El dispositivo de red puede ser una BTS (Estación Base Transceptora, Base Transceiver Station, en inglés) en GSM o CDMA, o puede ser un NB (NodoB) en WCDMA, o puede ser un NodoB evolucionado (Nodo B evolucionado, Evolved NodeB, eNB, en inglés) en LTE, una estación de repetición, un dispositivo en el vehículo, un dispositivo portátil, un dispositivo de red de acceso en una red de la futura 5G, un dispositivo de red de acceso en una futura red móvil terrestre pública evolucionada (Public Land Mobile Network, PLMN, en inglés), o similares.

10 El terminal 120 puede incluir un repetidor (Relay, en inglés), y se puede considerar como terminal cualquier dispositivo que pueda realizar una comunicación de datos con una estación base. El terminal 120 puede ser un teléfono celular, un teléfono inalámbrico, un teléfono con Protocolo de inicio de sesión (Session Initiation Protocol, SIP, en inglés), una estación de bucle local inalámbrico (Wireless Local Loop, WLL, en inglés), un asistente personal digital (Personal Digital Assistant, PDA, en inglés), un dispositivo de mano con una función de comunicación inalámbrica, un dispositivo informático u otro dispositivo de procesamiento conectado a un módem inalámbrico, un dispositivo a bordo de un vehículo, un dispositivo portátil, una estación móvil en una red de la futura 5G, un dispositivo terminal en una PLMN evolucionada futura, o similares.

15 Actualmente, el sistema de comunicaciones 100 puede implementar una mayor velocidad de transmisión de datos por medio de agregación de portadoras, CA, y MIMO. A continuación, se describen brevemente las dos tecnologías.

20 Agregación de portadoras significa que una pluralidad de portadoras componentes contiguas o no contiguas son agregadas en una banda de frecuencia virtual más amplia en una misma celda, para aumentar la velocidad de transmisión de datos entre un dispositivo de red y un terminal. La agregación de portadoras se puede clasificar en tres tipos basándose en una banda de frecuencia (banda) de una portadora componente agregada: agregación de portadoras contiguas dentro de la banda (intrabanda contigua), agregación de portadoras no contiguas dentro de la banda (intrabanda no contigua) y agregación de portadoras no contiguas entre bandas (interbanda no contigua).

25 Tal como se muestra en la figura 1A, un primer gráfico muestra que la agregación de portadoras contiguas dentro de la banda se implementa agregando portadoras componentes contiguas en una misma banda de frecuencia (banda), un segundo gráfico muestra que la agregación de portadoras no contiguas dentro de la banda se implementa agregando portadoras componentes no contiguas en una misma banda de frecuencia, y un tercer gráfico muestra que la agregación de portadoras no contiguas entre bandas se implementa agregando portadoras componentes en diferentes bandas de frecuencia.

30 Para un terminal que soporte la agregación de portadoras, un terminal corresponde a un conjunto de celdas de servicio (serving cells, en inglés). El conjunto de celdas de servicio incluye una celda principal (Primary Cell, Pcell) y una pluralidad de celdas secundarias (Celda secundaria, Scell) correspondientes al terminal, y tanto la PCell como la SCell se pueden denominar celdas de servicio. La PCell es una celda a la que primero accede el terminal, se determina durante el establecimiento de la conexión (connection establishment, en inglés), es una celda principal para la comunicación entre el terminal y un dispositivo de red, y está configurada para transmitir señalización de RRC (responsable de la comunicación de RRC entre la PCell y el terminal).

35 Después de establecer una conexión de control de los recursos de radio (Radio Resource Control, RRC, en inglés), el dispositivo de red puede indicar, mediante un mensaje de reconfiguración de la conexión de RRC (RRCConnectionReconfiguration, en inglés), al terminal para agregar (add, en inglés) una SCell, en otras palabras, indicar al terminal que configure una SCell, para proporcionar recursos de radio adicionales. De manera similar, el dispositivo de red puede indicar, utilizando un mensaje RRCConnectionReconfiguration, al terminal que libere una SCell en el conjunto de celdas de servicio, en otras palabras, indicar al terminal que configure una SCell. Se puede comprender que, correspondiendo a un lado del terminal, un lado del dispositivo de red configura o desconfigura de manera similar una SCell. Después de configurar o desconfigurar una SCell, el lado del dispositivo de red necesita, además, indicar al terminal que configure o desconfigure una SCell correspondiente, implementando de este modo la compatibilidad de la red.

40 Una celda de servicio (PCell o SCell) corresponde a una portadora componente. Cuando se configura una celda de servicio para el terminal, se asigna un valor de índice de celda de servicio a la celda de servicio y el valor de índice de la celda de servicio PCell siempre es 0.

45 Una PCell de un terminal siempre permanece en un estado activado, y una SCell está en un estado desactivado cuando la SCell es agregada a (configurada en) un conjunto de celdas de servicio correspondiente al terminal. Cuando sea necesario, el terminal puede activar o desactivar la SCell en el conjunto de celdas de servicio, de acuerdo con una instrucción del dispositivo de red, y el terminal no puede activar o desactivar proactivamente la SCell en el conjunto de celdas de servicio. Se puede comprender que, correspondiendo a un lado del terminal, un lado del dispositivo de red activa o desactiva de manera similar una SCell. Después de activar o desactivar una SCell, el lado del dispositivo de red necesita, además, indicar al terminal que active o desactive una SCell correspondiente, implementando, de este modo, la compatibilidad de la red.

Específicamente, cuando una SCell correspondiente al terminal está en estado activado, el terminal puede enviar y recibir datos en una portadora componente correspondiente a la SCell. Además, cuando una SCell de enlace

ascendente correspondiente al terminal está en el estado activado, el terminal puede enviar datos sobre una portadora componente correspondiente a la SCell. Cuando una SCell de enlace descendente correspondiente al terminal está en el estado activado, el terminal puede recibir datos en una portadora componente correspondiente a la SCell.

5 Se puede comprender que una mayor cantidad de SCells en estado activado correspondientes a un terminal indica una configuración de agregación de portadoras más alta del terminal, y una velocidad de transmisión de datos más rápida.

10 Se puede comprender que, cuando el terminal configura una mayor cantidad de SCells, el terminal puede activar una mayor cantidad de SCells. Esto equivale a aumentar indirectamente una cantidad de SCells en estado activado correspondientes al terminal. Por lo tanto, una mayor cantidad de SCells configuradas por el terminal indica una mayor configuración de agregación de portadoras del terminal, y una velocidad de transmisión de datos más rápida.

15 MIMO significa que los datos se envían y reciben utilizando, respectivamente, una pluralidad de cadenas de transmisión de radiofrecuencia y una pluralidad de cadenas de recepción de radiofrecuencia en el lado del dispositivo de red y en el lado del terminal, para aumentar la capacidad del canal sin aumentar el recurso de espectro y la potencia de transmisión de la antena, aumentando, de este modo, la velocidad de transmisión de datos entre un dispositivo de red y un terminal.

20 Para el terminal, una capa de MIMO (MIMO layer, en inglés) corresponde a un par de una cadena de recepción de radiofrecuencia y una cadena de transmisión de radiofrecuencia. En un estándar actual, después de que el terminal informa de una cantidad máxima de capas de MIMO soportadas, el terminal debe habilitar cadenas de recepción de radiofrecuencia y cadenas de transmisión de radiofrecuencia, donde una cantidad de cadenas de recepción de radiofrecuencia y cadenas de transmisión de radiofrecuencia es al menos igual a la cantidad de capas de MIMO soportadas. El dispositivo de red programa, en diferentes momentos, el terminal, para recibir y enviar datos utilizando diferentes capas de MIMO.

Se puede comprender que un número mayor de capas de MIMO máximas correspondientes a un terminal indica una configuración de MIMO más alta del terminal y una velocidad de transmisión de datos más rápida.

25 En el sistema de comunicaciones mostrado en la figura 1, la transmisión de datos de alta velocidad se implementa por medio de la agregación de portadoras y de MIMO. Cuando el terminal funciona durante la transmisión de datos de alta velocidad, el terminal encuentra un problema de sobrecalentamiento. En este caso, es necesario reducir la velocidad de transmisión de datos del terminal mediante la reducción de una configuración de agregación de portadoras o una configuración de MIMO del terminal, para resolver el problema del sobrecalentamiento del terminal. Una vez solucionado el problema del sobrecalentamiento del terminal, es necesario aumentar la configuración de agregación de portadoras o la configuración de MIMO para implementar una velocidad de transmisión de datos lo más alta posible.

30 En la técnica anterior, la configuración de recursos de radio del terminal se reduce saliendo de una red y volviendo a registrarse en la red, o desactivando proactivamente una SCell por parte del terminal. Sin embargo, un proceso de salida de la red y un proceso de entrada a la red pueden provocar una desconexión de la red del terminal y, en consecuencia, la experiencia del usuario es deficiente. Además, la desactivación proactiva de una SCell por parte del terminal viola las estipulaciones pertinentes del estándar del 3GPP. Por lo tanto, cómo reducir, con el cumplimiento de las estipulaciones estándar pertinentes y una conexión de red del terminal garantizada, la configuración de recursos del terminal de radio para aliviar el problema del sobrecalentamiento del terminal es un problema urgente a resolver.

35 Haciendo referencia a la figura 2, la figura 2 muestra un terminal 10 según algunas realizaciones de esta solicitud. El terminal 10 puede ser implementado como el terminal 120 en el sistema de comunicaciones mostrado en la figura 1. Tal como se muestra en la figura 2, el terminal 10 puede incluir módulos de entrada/salida (incluido un módulo de entrada/salida de audio 118, un módulo de introducción de clave 116, una pantalla 120 y similares), una interfaz de usuario 102, uno o más procesadores de terminal 104, un transmisor 106, un receptor 108, un acoplador 110, una antena 114 y una memoria 112. Estos componentes pueden estar conectados mediante un bus o de otra manera, y la conexión mediante un bus se utiliza como ejemplo en la figura 2.

El terminal 10 puede utilizar una interfaz de comunicaciones 101 para comunicarse con otro dispositivo de comunicaciones, tal como otro dispositivo terminal o una estación base.

40 La antena 114 puede ser configurada para convertir la energía electromagnética en una línea de transmisión en una onda electromagnética en el espacio libre, o convertir una onda electromagnética en el espacio libre en energía electromagnética en una línea de transmisión. En la figura 2, el terminal está dotado de una pluralidad de antenas para soportar una función de MIMO. El acoplador 110 está configurado para dividir una señal de comunicación recibida por la antena 114 en una pluralidad de señales, y asignar la pluralidad de señales a una pluralidad de receptores 108.

El transmisor 106 puede ser configurado para transmitir una señal emitida por el procesador 104 del terminal.

El receptor 108 puede ser configurado para recibir una señal recibida por la antena 114.

En algunas realizaciones de esta solicitud, el transmisor 106 y el receptor 108 pueden ser considerados como un módem inalámbrico. En el terminal 10 puede haber uno o más transmisores 106 y receptores 108.

Además del transmisor 106 y del receptor 108 mostrados en la figura 2, el terminal 10 puede incluir, asimismo, otros componentes de comunicaciones, tales como un módulo de GPS, un módulo de Bluetooth (Bluetooth) y un módulo de Fidelidad inalámbrica (Wireless Fidelity, Wi-Fi, en inglés).

Los módulos de entrada/salida pueden ser configurados para implementar la interacción entre el terminal 10 y un usuario/un entorno externo, y pueden incluir, principalmente, el módulo de entrada/salida de audio 118, el módulo de introducción de clave 116, la pantalla 120 y similares. En una implementación específica, los módulos de entrada/salida pueden incluir, además, una cámara, una pantalla táctil, un sensor y similares. Todos los módulos de entrada/salida se comunican con el procesador 104 del terminal mediante la utilización de la interfaz de usuario 102.

La memoria 112 está acoplada al procesador del terminal 104 y está configurada para almacenar diversos programas de software y/o una pluralidad de conjuntos de instrucciones. En una implementación específica, la memoria 112 puede incluir una memoria de acceso aleatorio de alta velocidad o puede incluir una memoria no volátil, tal como uno o más dispositivos de almacenamiento de disco magnético, un dispositivo de memoria flash u otro dispositivo de almacenamiento de estado sólido no volátil. La memoria 112 puede almacenar un sistema operativo (en lo sucesivo denominado sistema), por ejemplo, un sistema operativo integrado, tal como Android, iOS, Windows o Linux. La memoria 112 puede almacenar, además, un programa de comunicaciones de red. El programa de comunicaciones de red puede ser utilizado para comunicarse con uno o más dispositivos auxiliares, uno o más dispositivos terminales y uno o más dispositivos de red. La memoria 112 puede almacenar, además, un programa de interfaz de usuario. El programa de interfaz de usuario puede mostrar vívidamente el contenido de un programa de aplicación utilizando una interfaz gráfica de funcionamiento y recibir, utilizando un control de entrada tal como un menú, un cuadro de diálogo o un botón, una operación de control realizada en el programa de aplicación por el usuario.

En algunas realizaciones de esta solicitud, la memoria 112 puede ser configurada para almacenar un programa para implementar un método de ajuste de configuración de los recursos de radio en un lado del terminal 10, según una o más realizaciones de esta solicitud. Para la implementación del método de ajuste de configuración de los recursos de radio dado a conocer en una o más realizaciones de esta solicitud, véanse las realizaciones posteriores.

El procesador 104 del terminal puede ser configurado para leer y ejecutar una instrucción legible por ordenador. Específicamente, el procesador 14 del terminal puede ser configurado para: invocar un programa almacenado en la memoria 112, por ejemplo, el programa para implementar el método de ajuste de configuración de los recursos de radio en el lateral del terminal 10, según una o más realizaciones de esta solicitud; y ejecutar una instrucción incluida en el programa.

Cabe señalar que el terminal 10 mostrado en la figura 2 es simplemente una implementación de las realizaciones de la presente invención. En la aplicación real, el terminal 10 puede incluir, además, más o menos componentes. Esto no está limitado en el presente documento.

Haciendo referencia a la figura 3, la figura 3 muestra un dispositivo de red 20, según algunas realizaciones de esta solicitud. El dispositivo de red 20 puede ser implementado como el dispositivo de red 110 en el sistema de comunicaciones mostrado en la figura 1. Tal como se muestra en la figura 3, el dispositivo de red 20 puede incluir una interfaz de comunicaciones 203, uno o más procesadores de dispositivos de red 201, un transmisor 207, un receptor 209, un acoplador 211, una antena 213 y una memoria 205. Estos componentes pueden estar conectados mediante un bus o de otra manera, y la conexión mediante un bus se utiliza como ejemplo en la figura 3.

La interfaz de comunicaciones 203 puede ser utilizada por el dispositivo de red 20 para comunicarse con otro dispositivo de comunicaciones, tal como otro terminal u otro dispositivo de red. En una implementación específica, la interfaz de comunicaciones 203 puede ser una interfaz de comunicaciones de red, tal como una interfaz de comunicaciones de LTE (4G) o una interfaz de comunicaciones 5G o de la futura Nueva Radio. La interfaz de comunicaciones no está limitada a una interfaz de comunicaciones inalámbricas. El dispositivo de red 20 puede estar dotado, además, de una interfaz de comunicaciones por cable para soportar la comunicación por cable. Por ejemplo, un enlace de retorno entre dispositivos de red 20 es una conexión de comunicación por cable.

La antena 213 puede ser configurada para convertir la energía electromagnética en una línea de transmisión en una onda electromagnética en el espacio libre, o convertir una onda electromagnética en el espacio libre en energía electromagnética en una línea de transmisión. En la figura 3, el dispositivo de red 20 está dotado de una pluralidad de antenas para soportar una función de MIMO. El acoplador 211 puede ser configurado para dividir una señal de comunicación en una pluralidad de señales y asignar la pluralidad de señales a una pluralidad de receptores 209.

El transmisor 207 puede ser configurado para transmitir una señal emitida por el procesador 201 del dispositivo de red y transmitir una señal a otro dispositivo de red u otro terminal. El receptor 209 puede ser configurado para recibir una señal recibida por la antena 213 y recibir una señal transmitida por otro dispositivo de red u otro terminal. En algunas realizaciones de esta solicitud, el transmisor 207 y el receptor 209 pueden ser considerados como un módem inalámbrico. En el dispositivo de red 20, puede haber uno o más transmisores 207 y receptores 209.

La memoria 205 está acoplada al procesador 201 de dispositivos de red y está configurada para almacenar diversos programas de software y/o una pluralidad de conjuntos de instrucciones. En una implementación específica, la memoria 205 puede incluir una memoria de acceso aleatorio de alta velocidad o puede incluir una memoria no volátil, tal como uno o más dispositivos de almacenamiento de disco magnético, un dispositivo de memoria flash u otro dispositivo de almacenamiento de estado sólido no volátil. La memoria 205 puede almacenar un sistema operativo (en lo sucesivo, un sistema), por ejemplo, un sistema operativo integrado, tal como uCOS, VxWorks o RTLinux. La memoria 205 puede almacenar, además, un programa de comunicaciones de red. El programa de comunicaciones de red puede ser utilizado para comunicarse con uno o más dispositivos auxiliares, uno o más dispositivos terminales y uno o más dispositivos de red.

En algunas realizaciones de esta solicitud, la memoria 205 puede ser configurada para almacenar un programa para implementar un método de ajuste de configuración de los recursos de radio en un lado del dispositivo de red 20, según una o más realizaciones de esta solicitud. Para la implementación del método de ajuste de configuración de los recursos de radio dado a conocer en una o más realizaciones de esta solicitud, véanse las realizaciones posteriores.

El procesador 201 de dispositivos de red puede ser configurado para realizar gestión de canales de radio, llamadas, establecimiento y desconexión de enlaces de comunicación, control de traspaso de celda del equipo de usuario en un área de control actual, y similares. En una implementación específica, el procesador de dispositivos de red 201 puede incluir un módulo de administración/módulo de comunicación (Administration Module / Communication Module, AM/CM, en inglés) (un centro para la conmutación de canales de voz e intercambio de información), un módulo básico (Basic Module, BM, en inglés) (configurado para completar el procesamiento de llamadas, el procesamiento de señalización, la gestión de los recursos de radio, la gestión de enlaces de radio y las funciones de mantenimiento de circuitos), un transcodificador y un submultiplexador (TransCoder and SubMultiplexer, TCSM, en inglés) (configurados para completar las funciones de multiplexación/desmultiplexación y transcodificación) y similares.

En esta realización de la presente invención, el procesador del dispositivo de red 201 puede ser configurado para leer y ejecutar una instrucción legible por ordenador. Específicamente, el procesador 201 del dispositivo de red puede ser configurado para: invocar un programa almacenado en la memoria 205, por ejemplo, el programa para implementar el método de ajuste de configuración de los recursos de radio en el lado del dispositivo de red 20, según una o más realizaciones de esta solicitud; y ejecutar una instrucción incluida en el programa.

En una implementación específica, el dispositivo de red 20 puede ser implementado como una estación base transceptora, un transceptor inalámbrico, un conjunto de servicios básicos (Basic Service Set, BSS, en inglés), un conjunto de servicios extendidos (Extended Service Set, ESS, en inglés), un NodoB, un eNodoB o similar. El dispositivo de red 20 puede ser implementado como estaciones base de varios tipos diferentes, tal como una macroestación base o una microestación base. El dispositivo de red 20 puede soportar diferentes tecnologías inalámbricas, tal como una tecnología de acceso de radio celular o una tecnología de acceso de radio de WLAN.

Cabe señalar que el dispositivo de red 20 mostrado en la figura 3 es simplemente una implementación de las realizaciones de la presente invención. En la aplicación real, el dispositivo de red 20 puede incluir, además, más o menos componentes. Esto no está limitado en el presente documento.

Basado en un enfoque de la solicitud en el sistema de comunicaciones 100, el terminal 10 y el dispositivo de red 20, una realización de la presente invención da a conocer un método de ajuste de configuración de los recursos de radio, para aliviar un problema de sobrecalentamiento del terminal cuando el problema del sobrecalentamiento ocurre debido a que el terminal implementa la transmisión de datos de alta velocidad por medio de agregación de portadoras o de MIMO.

Los principales principios de la invención de esta solicitud pueden ser los siguientes:

Cuando ocurre un problema de sobrecalentamiento, un terminal informa, a un dispositivo de red, de un mensaje utilizado para solicitar al dispositivo de red que reduzca una configuración de los recursos de radio del terminal. En consecuencia, después de recibir el mensaje, el dispositivo de red envía, al terminal, un mensaje utilizado para indicar al terminal que reduzca la configuración de los recursos de radio. En consecuencia, después de recibir el mensaje enviado por el dispositivo de red, el terminal reduce la configuración de los recursos de radio para aliviar el problema del sobrecalentamiento.

Una vez solucionado el problema del sobrecalentamiento, el terminal informa, al dispositivo de red, de un mensaje utilizado para solicitar al dispositivo de red que aumente la configuración de los recursos de radio del terminal. En consecuencia, después de recibir el mensaje, el dispositivo de red envía, al terminal, un mensaje utilizado para indicar al terminal que aumente la configuración de los recursos de radio. En consecuencia, después de recibir el mensaje enviado por el dispositivo de red, el terminal aumenta la configuración de los recursos de radio de acuerdo con el mensaje, para implementar la transmisión de datos a alta velocidad. De esta forma, el terminal puede aliviar el problema del sobrecalentamiento sin desconectar la red, e implementar una velocidad de transmisión de datos lo más alta posible después de aliviar el problema del sobrecalentamiento.

En esta solicitud, cuando se produce un problema de sobrecalentamiento en el terminal o se alivia el problema del sobrecalentamiento, todos los mensajes enviados al dispositivo de red se pueden denominar primeros mensajes, y todos los mensajes enviados por el dispositivo de red al terminal se pueden denominar mensajes de respuesta.

5 A continuación se describen adicionalmente, en detalle, las soluciones técnicas mediante la utilización de realizaciones específicas.

Realización 1

Etapa 1: cuando el UE detecta un problema de sobrecalentamiento, el UE determina la causa del problema.

El equipo de usuario determina cómo el UE detecta el problema del sobrecalentamiento y determina la causa del problema del sobrecalentamiento.

10 Etapa 2: cuando el UE determina que el problema se puede resolver reduciendo una cantidad de SCells activadas, una capa de RRC del UE activa un proceso de informe de mensajes. El proceso de informe de mensajes se utiliza para notificar a una estación base que el problema del sobrecalentamiento se produce actualmente en el UE o que se ha resuelto el problema del sobrecalentamiento. Un mensaje de indicación de problema de sobrecalentamiento informado a la estación base incluye un fragmento de información de asistencia. La información de asistencia incluye el siguiente contenido.

15 Opción 1: una cantidad de SCells en estado activado que puede soportar el UE, o una cantidad de SCells de enlace descendente en estado activado que puede soportar el UE y/o una cantidad de SCells de enlace ascendente en estado activado que puede soportar el UE.

20 Además, la información de asistencia puede incluir información más detallada. Por ejemplo, la cantidad de SCells puede ser una cantidad de SCells en CC contiguas dentro de la banda, y/o una cantidad de SCells en CC no contiguas dentro de la banda, y/o una cantidad de SCells en CC no contiguas dentro de la banda.

Opción 2: un SCellIndex de una SCell que el UE espera que permanezca en un estado activado, o un SCellIndex de una SCell de enlace descendente que el UE espera que permanezca en un estado activado y/o un SCellIndex de una SCell de enlace ascendente que el UE espera que permanecer en un estado activado.

25 Opción 3: una cantidad de SCells cuya desactivación espera el UE, o una cantidad de SCells de enlace descendente cuya desactivación espera el UE y/o una cantidad de SCells de enlace ascendente cuya desactivación espera el UE.

Además, la información de asistencia puede incluir información más detallada. Por ejemplo, la cantidad de SCells puede ser una cantidad de SCells en CC contiguas dentro de la banda, y/o una cantidad de SCells en CC no contiguas dentro de la banda, y/o una cantidad de SCells en CC no contiguas dentro de la banda.

30 Opción 4: un SCellIndex de una SCell cuya desactivación espera el UE, o un SCellIndex de una SCell de enlace descendente cuya desactivación espera el UE, y/o un SCellIndex de una SCell de enlace ascendente cuya desactivación espera el UE.

Opción 5: contenido que indica que el problema del sobrecalentamiento del UE es causado por la activación actual de un exceso de portadoras.

35 El equipo de usuario determina una condición (por ejemplo, una temperatura del UE) para activar el proceso de notificación de mensajes por parte del UE.

40 Opción 6: una cantidad de portadoras componentes/celdas de servicio/SCells configuradas que pueden estar soportadas por el UE, o una cantidad de portadoras componentes de enlace descendente/celdas de servicio/SCells configuradas que pueden estar soportadas por el UE y/o una cantidad de portadoras componentes/celdas de servicio/SCells de enlace ascendente configuradas que pueden estar soportadas por el UE.

Además, la información de asistencia puede incluir información más detallada. Por ejemplo, la cantidad de portadoras componente/celdas de servicio/SCells es puede clasificar en una cantidad de CC/celdas de servicio/SCells contiguas dentro de la banda, y/o una cantidad de CC/celdas de servicio/SCells no contiguas dentro de la banda, y/o una cantidad de CC/celdas de servicio/SCells no contiguas entre bandas.

45 Opción 7: un SCellIndex de una SCell configurada que puede estar soportada por el UE, o un SCellIndex de una SCell de enlace descendente configurada que puede estar soportada por el UE y/o un SCellIndex de un SCell de enlace ascendente configurada que puede estar soportada por el UE.

50 Opción 8: una cantidad de portadoras componentes/celdas de servicio/SCells cuya liberación espera el UE, o una cantidad de portadoras componentes de enlace descendente/celdas de servicio/SCells cuya liberación espera el UE, y/o una cantidad de portadoras componentes de enlace ascendente/celdas de servicio/SCells cuya liberación espera el UE.

Además, la información de asistencia puede incluir información más detallada. Por ejemplo, la cantidad de portadoras componentes/celdas de servicio/SCells se puede clasificar en una cantidad de CC/celdas de servicio/SCells contiguas dentro de la banda, y/o una cantidad de CC/celdas de servicio/SCells no contiguas dentro de la banda, y/o una cantidad de CC/celdas de servicio/SCells no contiguas entre bandas.

- 5 Opción 9: un SCellIndex de una SCell cuya liberación espera el UE, o un SCellIndex de una SCell de enlace descendente cuya liberación espera el UE y/o un SCellIndex de una SCell de enlace ascendente cuya liberación espera el UE.

10 Etapa 3: Después de que la estación base recibe el mensaje de indicación de problema de sobrecalentamiento informado por el UE, si el mensaje de indicación de problema de sobrecalentamiento incluye información sobre una cantidad de SCell en estado activado que el UE puede soportar actualmente, la estación base determina si desactivar una SCell para el UE y determina qué SCell se va a desactivar, o determina si se debe liberar una portadora componente/celda de servicio/SCell configurada para el UE. Si el resultado de una decisión de la estación base es desactivar una SCell para el UE, una capa de control de acceso a medios (Medium Access Control, MAC, en inglés) de la estación base genera señalización de control de activación/desactivación (Activation/Deactivation MAC CE, en inglés), indica la SCell que será (deberá) ser desactivada en el CE de MAC de activación/desactivación, y envía la SCell al UE. Si el resultado de una decisión de la estación base es no desactivar ninguna SCell para el UE, la estación base no necesita enviar ningún mensaje al UE.

Etapa 4: Después de enviar el mensaje de la etapa 2, se realizan las siguientes operaciones.

20 Si el UE recibe el CE de MAC de activación/desactivación enviado por la estación base y la SCell que se desactivará se indica en el CE de MAC de activación/desactivación, el UE desactiva una SCell correspondiente, de acuerdo con una instrucción de la estación base.

25 Después de un tiempo de espera, cuando el UE no recibe el CE de MAC de activación/desactivación que es enviado por la estación base y que incluye una instrucción de desactivación de SCell, o cuando el problema del sobrecalentamiento del UE persiste, aunque el UE reciba el CE de MAC de activación/desactivación que envía la estación base y que incluye una instrucción de desactivación de SCell, el UE puede optar por darse de baja de una red y luego volver a registrarse en la red. Además, después del nuevo registro y después de recibir un mensaje de la estación base para consultar una capacidad de acceso por radio del UE, el UE informa, a la estación base en un mensaje de informe de capacidad de acceso por radio, de una capacidad de agregación de portadoras que puede estar realmente soportada por el UE para aliviar actualmente el problema del calor.

30 La longitud del tiempo de espera es determinada por el UE, o configurada por la estación base para el UE utilizando señalización de RRC exclusiva o información del sistema, o estipulada previamente en un estándar.

35 Etapa 5: Después de que se alivia el problema de calor del UE sin darse de baja de una red y volver a registrarse en la red, una capa de RRC del UE activa un proceso de notificación de mensajes. El proceso de notificación de mensajes se utiliza para notificar a una estación base que el problema del sobrecalentamiento se produce actualmente en el UE o que se ha resuelto el problema del sobrecalentamiento. El mensaje de indicación de problema de sobrecalentamiento informado a la estación base no incluye ninguna información de asistencia.

40 Etapa 6: Después de que la estación base recibe el mensaje de indicación de problema de sobrecalentamiento informado por el UE y que no incluye ninguna información de asistencia, la estación base se entera de que el problema del sobrecalentamiento del UE mencionado anteriormente se alivia y la estación base determina si se activan más SCells para el UE y determina qué SCell se activará, o determina si se agrega una portadora componente/celda de servicio/una SCell para el UE. Si el resultado de una decisión de la estación base es activar una SCell para el UE, una capa de MAC de la estación base genera un CE de MAC de activación/desactivación, indica la SCell que deberá (deberá) ser activada en el CE de MAC de activación/desactivación, y envía la SCell al UE. Si el resultado de una decisión de la estación base es no activar ninguna SCell para el UE, la estación base no necesita enviar ningún mensaje al UE.

Realización 2

Etapa 1: cuando el UE detecta un problema de sobrecalentamiento, el UE determina la causa del problema.

El equipo de usuario determina cómo el UE detecta el problema del sobrecalentamiento y determina la causa del problema del sobrecalentamiento.

50 Etapa 2: cuando el UE determina que el problema se puede resolver reduciendo la cantidad de SCells activadas, una capa de RRC del UE activa un proceso de informe de mensajes. El proceso de informe de mensajes se utiliza para notificar a una estación base una capacidad de acceso de radio actualizada del UE. El mensaje informado a la estación base incluye diversas combinaciones de bandas que el UE puede soportar actualmente y diversas clases de ancho de banda de enlace descendente y/o diversas clases de ancho de banda de enlace ascendente que pueden ser soportadas en cada banda en cada combinación de bandas.

55

El equipo de usuario determina una condición (por ejemplo, una temperatura del UE) para activar el proceso de informe de mensajes por parte del UE.

5 Etapa 3: después de que la estación base recibe el mensaje anterior informado por el UE, la estación base determina si acepta una capacidad de agregación de portadoras actualizada del UE y notifica al UE el resultado de una decisión mediante un mensaje de RRC. El mensaje de notificación del resultado de la decisión puede ser un mensaje RRCConnectionReconfiguration, o puede ser un mensaje de RRC recién definido. Alternativamente, si la estación base acepta la capacidad de agregación de portadoras actualizada del UE, la estación base ajusta, utilizando el mensaje RRCConnectionReconfiguration, una cantidad de portadoras y una frecuencia de portadoras que están configuradas para el UE; o si la estación base rechaza la capacidad de agregación de portadoras actualizada del UE, la estación base no envía ningún mensaje al UE.

Etapa 4: Después de enviar el mensaje de la etapa 2, se realizan las siguientes operaciones.

Si el UE recibe el mensaje RRCConnectionReconfiguration que envía la estación base y que se utiliza para ajustar la cantidad de portadoras y la frecuencia de portadora que están configuradas para el UE, el UE realiza la reconfiguración de la portadora de acuerdo con una instrucción de la estación base.

15 Si el mensaje RRC recibido por el UE y enviado por la estación base indica que la estación base rechaza la capacidad actualizada de agregación de portadoras del UE, o si el UE no recibe, después de un período de tiempo de espera, el mensaje RRCConnectionReconfiguration que es enviado por la estación base y que se utiliza para ajustar la cantidad de portadoras y la frecuencia de portadora que están configuradas para el UE, el UE puede optar por darse de baja de una red y, a continuación, volver a registrarse en la red. Además, después del nuevo registro y después de recibir un mensaje de la estación base para consultar la capacidad de acceso por radio del UE, el UE informa, a la estación base en un mensaje de informe de capacidad de acceso por radio, de una capacidad de agregación de portadoras que puede ser realmente soportada por el UE para aliviar actualmente el problema del calor.

La longitud del tiempo de espera es determinada por el UE, o configurada por la estación base para el UE utilizando señalización de RRC exclusiva o información del sistema, o estipulada previamente en un estándar.

25 Etapa 5: Después de que se alivia el problema de temperatura del UE sin darse de baja de una red y volver a registrarse en la red, una capa de RRC del UE activa un proceso de informe de mensajes. El proceso de informe de mensajes se utiliza para notificar a una estación base una capacidad actualizada de acceso por radio del UE. El mensaje informado a la estación base incluye diversas combinaciones de bandas que el UE puede soportar actualmente y una clase de ancho de banda que puede ser soportada en cada banda en cada combinación de bandas, o incluye información de indicación que puede ser utilizada para restaurar una configuración de agregación de portadoras anterior. Más detalladamente, se puede comprender que la estación base puede conocer, de acuerdo con la información de indicación, que el UE restaura una capacidad de configuración de agregación de portadoras informada por el UE en un mensaje de informe de capacidad, para que la estación base pueda configurar y activar una SCell para el UE, según la capacidad.

35 Etapa 6: después de que la estación base recibe el mensaje anterior informado por el UE, la estación base determina si acepta una capacidad de agregación de portadoras actualizada del UE y notifica al UE el resultado de una decisión mediante un mensaje de RRC. El mensaje de notificación del resultado de la decisión puede ser el mensaje RRCConnectionReconfiguration, o puede ser un mensaje de RRC recién definido. Alternativamente, si la estación base acepta la capacidad de agregación de portadoras actualizada del UE, la estación base ajusta, utilizando el mensaje RRCConnectionReconfiguration, una cantidad de portadoras y una frecuencia de portadoras que están configuradas para el UE; o si la estación base rechaza la capacidad de agregación de portadoras actualizada del UE, la estación base no envía ningún mensaje al UE.

Realización 3

Etapa 1: cuando el UE detecta un problema de sobrecalentamiento, el UE determina la causa del problema.

45 El equipo de usuario determina cómo el UE detecta el problema de sobrecalentamiento y determina la causa del problema de sobrecalentamiento.

50 Etapa 2: cuando el UE determina que el problema se puede resolver reduciendo una cantidad de SCells activadas, una capa de RRC del UE activa un proceso de notificación de mensajes. El proceso de notificación de mensajes se utiliza para notificar a una estación base que se actualizó una capacidad de acceso por radio del UE, y activar la estación base para que vuelva a obtener la capacidad de acceso por radio actualizada del UE mediante la utilización de un proceso de obtención de capacidad de UE existente. El mensaje informado a la estación base incluye una indicación de actualización de la capacidad de acceso por radio del UE.

El equipo de usuario determina una condición (por ejemplo, una temperatura del UE) para activar el proceso de notificación de mensajes por parte del UE.

Etapa 3: después de que la estación base recibe el mensaje anterior informado por el UE, la estación base determina si debe volver a obtener la capacidad de acceso por radio actualizada del UE utilizando el proceso de obtención de capacidad del UE existente.

Etapa 4: Después de enviar el mensaje de la etapa 2, se realizan las siguientes operaciones.

- 5 Si el UE recibe un mensaje de consulta sobre la capacidad del UE, UECapabilityEnquiry, enviado por la estación base, el UE notifica la capacidad actualizada del UE utilizando UECapabilityInformation. La capacidad notificada incluye al menos una capacidad actualizada de agregación de portadoras del UE. En otras palabras, la capacidad informada incluye diversas combinaciones de bandas que el UE puede soportar actualmente y una clase de ancho de banda que puede ser soportada en cada banda en cada combinación de bandas.
- 10 Después de un período de tiempo de espera, si el UE no recibe el mensaje UECapabilityEnquiry enviado por la estación base, el UE puede optar por darse de baja de una red y, a continuación, volver a registrarse en la red. Además, después del nuevo registro y después de recibir un mensaje de la estación base para consultar la capacidad de acceso por radio del UE, el UE informa, a la estación base en un mensaje de informe de capacidad de acceso por radio, una capacidad de agregación de portadoras que puede ser realmente soportada por el UE para aliviar
- 15 actualmente el problema del calor.

Una longitud del tiempo de espera es determinada por el UE, o configurada por la estación base para el UE utilizando señalización de RRC dedicada o información del sistema, o estipulada previamente en un estándar.

- Etapa 5: Después de que se alivia el problema de temperatura del UE sin darse de baja de una red y volver a registrarse en la red, una capa de RRC del UE activa un proceso de notificación de mensajes. El proceso de notificación de
- 20 mensajes se utiliza para notificar a una estación base que se actualizó una capacidad de acceso por radio del UE, y activar la estación base para que vuelva a obtener la capacidad de acceso por radio actualizada del UE mediante la utilización de un proceso de obtención de capacidad del UE existente. El mensaje informado a la estación base incluye una indicación de actualización de la capacidad de acceso por radio del UE.

- Etapa 6: Después de que la estación base recibe el mensaje anterior informado por el UE, la estación base determina si debe volver a obtener la capacidad de acceso por radio actualizada del UE utilizando el proceso de obtención de
- 25 capacidad del UE existente.

Realización 4

Etapa 1: cuando el UE detecta un problema de sobrecalentamiento, el UE determina la causa del problema.

- 30 El equipo de usuario determina cómo el UE detecta el problema de sobrecalentamiento y determina la causa del problema de sobrecalentamiento.

- Etapa 2: cuando el UE determina que el problema se puede resolver desconectando una cantidad específica de cadenas de recepción de radiofrecuencia y una cantidad específica de cadenas de transmisión de radiofrecuencia, una capa de RRC del UE activa un proceso de notificación de mensajes. El proceso de notificación de mensajes se
- 35 utiliza para notificar a una estación base que el problema de sobrecalentamiento se produce actualmente en el UE o que se ha resuelto el problema de sobrecalentamiento. El mensaje informado a la estación base incluye un fragmento de información de asistencia. La información de asistencia incluye el siguiente contenido.

Opción 1: un número máximo de capas de MIMO de enlace descendente y/o un número máximo de capas de MIMO de enlace ascendente que el UE puede soportar actualmente.

- 40 Opción 2: un número máximo de capas de MIMO de enlace descendente y/o un número máximo de capas de MIMO de enlace ascendente que puede soportar el UE en cada celda de servicio configurada por la estación base para el UE.

Opción 3: un número máximo de capas de MIMO de enlace descendente y/o un número máximo de capas de MIMO de enlace ascendente que puede soportar el UE en una banda de frecuencia correspondiente a cada celda de servicio configurada por la estación base para el UE.

- 45 Opción 4: contenido que indica que el problema de sobrecalentamiento del UE está causado por un número excesivo de máximas capas de MIMO de enlace descendente y/o un número excesivo de máximas capas de MIMO de enlace ascendente que necesitan ser soportadas actualmente.

El equipo de usuario determina una condición (por ejemplo, una temperatura del UE) para activar el proceso de notificación de mensajes por parte del UE.

- 50 Etapa 3: después de que la estación base recibe un mensaje de indicación de problema de sobrecalentamiento informado por el UE, si el mensaje de indicación de problema de sobrecalentamiento incluye información sobre una cantidad máxima de capas de MIMO de enlace descendente y/o una cantidad máxima de capas de MIMO de enlace ascendente que puede soportar actualmente el UE, la estación base determina si reducir el número máximo de capas

de MIMO de enlace descendente y/o el número máximo de capas de MIMO de enlace ascendente del UE. Si el resultado de una decisión de la estación base es reducir el número máximo de capas de MIMO de enlace descendente y el número máximo de capas de MIMO de enlace ascendente del UE, la estación base reconfigura el número máximo de capas de MIMO de enlace descendente y/o el número máximo de capas de MIMO de enlace ascendente para el UE utilizando un proceso de reconfiguración de conexión de RRC. Si el resultado de una decisión de la estación base es no reducir el número máximo de capas de MIMO de enlace descendente y/o el número máximo de capas de MIMO de enlace ascendente del UE, la estación base no necesita enviar ningún mensaje al UE.

Etapa 4: Después de enviar el mensaje de la etapa 2, se realizan las siguientes operaciones.

Si el UE recibe un mensaje RRCConnectionReconfiguration que es enviado por la estación base y que se utiliza para reducir el número máximo de capas de MIMO de enlace descendente y/o el número máximo de capas de MIMO de enlace ascendente del UE, el UE desconecta una cantidad correspondiente de cadenas de recepción de radiofrecuencia y una cantidad correspondiente de cadenas de transmisión de radiofrecuencia.

Después de un período de tiempo de espera, si el UE no recibe el mensaje RRCConnectionReconfiguration que envía la estación base y que se utiliza para reducir el número máximo de capas de MIMO de enlace descendente y/o el número máximo de capas de MIMO de enlace ascendente del UE, el UE puede optar por darse de baja de una red y, a continuación, volver a registrarse en la red. Además, después del nuevo registro y después de recibir un mensaje de la estación base para consultar una capacidad de acceso por radio del UE, el UE informa, a la estación base en un mensaje de informe de capacidad de acceso por radio, de una capacidad de MIMO que puede ser realmente soportada por el UE para aliviar actualmente el problema del calor.

La longitud del tiempo de espera es determinada por el UE, o configurada por la estación base para el UE utilizando señalización de RRC exclusiva o información del sistema, o estipulada previamente en un estándar.

Etapa 5: Después de que el problema del calor del UE es aliviado sin darse de baja de una red y volver a registrarse en la red, una capa de RRC del UE activa un proceso de notificación de mensajes. El proceso de notificación de mensajes se utiliza para notificar a una estación base que el problema de sobrecalentamiento se produce actualmente en el UE o que se ha resuelto el problema de sobrecalentamiento. El mensaje enviado a la estación base no incluye ninguna información de asistencia.

Etapa 6: después de que la estación base recibe el mensaje de indicación de problema de sobrecalentamiento que informa el UE y que no incluye ninguna información de asistencia, la estación base conoce que el problema de sobrecalentamiento del UE mencionado anteriormente se ha aliviado y la estación base determina si restaurar una cantidad máxima de capas de MIMO de enlace descendente y/o una cantidad máxima de capas de MIMO de enlace ascendente que están configuradas para el UE. Si el resultado de una decisión de la estación base es restaurar la cantidad máxima de capas de MIMO de enlace descendente y/o la cantidad máxima de capas de MIMO de enlace ascendente que están configuradas para el UE, la estación base reconfigura la cantidad máxima de capas de MIMO de enlace descendente y/o el número máximo de capas de MIMO de enlace ascendente para el UE mediante la utilización de un proceso de reconfiguración de conexión de RRC. Si el resultado de una decisión de la estación base es no restaurar la cantidad máxima de capas de MIMO de enlace descendente y/o la cantidad máxima de capas de MIMO de enlace ascendente que están configuradas para el UE, la estación base no necesita enviar ningún mensaje al UE.

Realización 5

Etapa 1: cuando el UE detecta un problema de sobrecalentamiento, el UE determina la causa del problema.

El equipo de usuario determina cómo el UE detecta el problema de sobrecalentamiento y determina la causa del problema de sobrecalentamiento.

Etapa 2: cuando el UE determina que el problema se puede resolver apagando una cantidad específica de cadenas de recepción de radiofrecuencia y una cantidad específica de cadenas de transmisión de radiofrecuencia, una capa de RRC del UE activa un proceso de informe de mensajes. El proceso de informe de mensajes se utiliza para notificar a una estación base una capacidad de acceso de radio actualizada del UE. El mensaje informado a la estación base incluye cada banda que el UE puede soportar actualmente y una capacidad de MIMO de enlace descendente y/o una capacidad de MIMO de enlace ascendente que puede ser soportada, en consecuencia, en cada banda, y/o diversas combinaciones de bandas y una capacidad de MIMO de enlace descendente que puede ser soportada en consecuencia en cada clase de ancho de banda de enlace descendente soportada en cada banda en cada combinación de bandas y/o una capacidad de MIMO de enlace ascendente que puede ser soportada de manera correspondiente en cada clase de ancho de banda de enlace ascendente soportada en cada banda en cada combinación de bandas.

El equipo de usuario determina una condición (por ejemplo, una temperatura del UE) para activar el proceso de informe de mensajes por parte del UE.

Etapa 3: después de que la estación base recibe el mensaje anterior informado por el UE, la estación base determina si acepta una capacidad de MIMO actualizada del UE y notifica al UE el resultado de una decisión mediante un mensaje de RRC. El mensaje de notificación del resultado de la decisión puede ser el mensaje RRCConnectionReconfiguration, o puede ser un mensaje de RRC recién definido. Alternativamente, si la estación base acepta la capacidad de MIMO actualizada del UE, la estación base reconfigura, utilizando el mensaje RRCConnectionReconfiguration, una cantidad de capas de MIMO de enlace descendente y/o una cantidad de capas de MIMO de enlace ascendente para el UE; o, si la estación base rechaza el MIMO actualizado del UE, la estación base no envía ningún mensaje al UE.

Etapa 4: Después de enviar el mensaje de la etapa 2, se realizan las siguientes operaciones.

Si el UE recibe el mensaje de RRC que envía la estación base y que se utiliza para aceptar la capacidad de MIMO actualizada del UE, el UE desactiva una cantidad correspondiente de cadenas de recepción de radiofrecuencia y una cantidad correspondiente de cadenas de transmisión de radiofrecuencia.

Si el mensaje de RRC recibido por el UE y enviado por la estación base indica que la estación base rechaza la capacidad de MIMO actualizada del UE, o si el UE no recibe, después de un período de tiempo de espera, el mensaje RRCConnectionReconfiguration que es enviado por la estación base y que se utiliza para reconfigurar la cantidad de capas de MIMO de enlace descendente y/o la cantidad de capas de MIMO de enlace ascendente del UE, el UE puede optar por darse de baja de una red y, a continuación, volver a registrarse en la red. Además, después del nuevo registro y después de recibir un mensaje de la estación base para consultar una capacidad de acceso por radio del UE, el UE informa, a la estación base en un mensaje de informe de capacidad de acceso por radio, de una capacidad de MIMO que puede ser realmente soportada por la UE para aliviar actualmente el problema del calor.

La longitud del tiempo de espera es determinada por el UE, o configurada por la estación base para el UE utilizando señalización de RRC exclusiva o información del sistema, o estipulada previamente en un estándar.

Etapa 5: Después de que se alivia el problema de temperatura del UE sin darse de baja de una red y volver a registrarse en la red, una capa de RRC del UE activa un proceso de informe de mensajes. El proceso de informe de mensajes se utiliza para notificar a una estación base una capacidad de acceso de radio actualizada del UE. El mensaje informado a la estación base incluye cada banda que el UE puede soportar actualmente, una capacidad de MIMO de enlace descendente y/o una capacidad de MIMO de enlace ascendente que pueden ser soportadas, en consecuencia, en cada banda, diversas combinaciones de bandas que el UE puede soportar actualmente, y una capacidad de MIMO de enlace descendente que puede ser soportada, en consecuencia, en cada clase de ancho de banda de enlace descendente soportada en cada banda en cada combinación de bandas y/o una capacidad de MIMO de enlace ascendente que puede ser soportada de manera correspondiente en cada clase de ancho de banda de enlace ascendente soportada en cada banda en cada combinación de bandas.

Etapa 6: después de que la estación base recibe el mensaje anterior informado por el UE, la estación base determina si acepta una capacidad de MIMO actualizada del UE y notifica al UE el resultado de una decisión mediante un mensaje de RRC. El mensaje de notificación del resultado de la decisión puede ser el mensaje RRCConnectionReconfiguration, o puede ser un mensaje de RRC recién definido. Alternativamente, si la estación base acepta la capacidad de MIMO actualizada del UE, la estación base reconfigura, utilizando el mensaje RRCConnectionReconfiguration, una cantidad de capas de MIMO de enlace descendente y/o una cantidad de capas de MIMO de enlace ascendente para el UE; o, si la estación base rechaza el MIMO actualizado del UE, la estación base no envía ningún mensaje al UE.

Realización 6

Etapa 1: cuando el UE detecta un problema de sobrecalentamiento, el UE determina la causa del problema.

El equipo de usuario determina cómo el UE detecta el problema de sobrecalentamiento y determina la causa del problema de sobrecalentamiento.

Etapa 2: cuando el UE determina que el problema se puede resolver apagando una cantidad específica de cadenas de recepción de radiofrecuencia y una cantidad específica de cadenas de transmisión de radiofrecuencia, una capa de RRC del UE activa un proceso de notificación de mensajes. El proceso de notificación de mensajes se utiliza para notificar a una estación base que se actualizó una capacidad de acceso por radio del UE y activar la estación base para que vuelva a obtener la capacidad de acceso por radio actualizada del UE mediante la utilización de un proceso de obtención de capacidad de UE existente. El mensaje informado a la estación base incluye una indicación de actualización de la capacidad de acceso por radio del UE.

El equipo de usuario determina una condición (por ejemplo, una temperatura del UE) para activar el proceso de notificación de mensajes por parte del UE.

Etapa 3: después de que la estación base recibe el mensaje anterior informado por el UE, la estación base determina si debe volver a obtener la capacidad de acceso de radio actualizada del UE utilizando el proceso de obtención de capacidad del UE existente.

Etapa 4: Después de enviar el mensaje de la etapa 2, se realizan las siguientes operaciones.

Si el UE recibe un mensaje UECapabilityEnquiry enviado por la estación base, el UE informa de la capacidad actualizada del UE utilizando UECapabilityInformation. La capacidad informada incluye al menos una capacidad de MIMO actualizada del UE. En otras palabras, la capacidad informada incluye diversas combinaciones de bandas que el UE puede soportar actualmente y una capacidad de MIMO de enlace descendente que puede ser soportada, en consecuencia, en cada clase de ancho de banda de enlace descendente soportada en cada banda en cada combinación de bandas y/o una capacidad de MIMO de enlace ascendente que puede ser soportada, en consecuencia, en cada clase de ancho de banda de enlace ascendente soportada en cada banda en cada combinación de bandas.

Después de un período de tiempo de espera, si el UE no recibe el mensaje UECapabilityEnquiry enviado por la estación base, el UE puede optar por darse de baja de una red y, a continuación, volver a registrarse en la red. Además, después del nuevo registro y después de recibir un mensaje de la estación base para consultar una capacidad de acceso por radio del UE, el UE informa, a la estación base en un mensaje de informe de capacidad de acceso por radio, de una capacidad de MIMO que puede ser realmente soportada por el UE para aliviar actualmente el problema del calor.

La longitud del tiempo de espera es determinada por el UE, o configurada por la estación base para el UE utilizando señalización de RRC exclusiva o información del sistema, o estipulada previamente en un estándar.

Etapa 5: Después de que el problema del calor del UE se alivia sin darse de baja de una red y volver a registrarse en la red, una capa de RRC del UE activa un proceso de informe de mensajes. El proceso de informe de mensajes se utiliza para notificar a una estación base que se actualizó una capacidad de acceso por radio del UE y activar la estación base para que vuelva a obtener la capacidad de acceso por radio actualizada del UE mediante la utilización de un proceso de obtención de capacidad de UE existente. El mensaje informado a la estación base incluye una indicación de actualización de la capacidad de acceso por radio del UE.

Etapa 6: Después de que la estación base recibe el mensaje anterior informado por el UE, la estación base determina si debe volver a obtener la capacidad de acceso de radio actualizada del UE utilizando el proceso de obtención de capacidad del UE existente.

Tanto la información de asistencia relacionada con la agregación de portadoras como la información de asistencia relacionada con MIMO en las realizaciones anteriores pueden estar incluidas en un mensaje informado por el UE.

Para el método de informe de mensajes del UE en la Realización 1 a la Realización 6, en algunas realizaciones opcionales, el dispositivo de red puede notificar, además, al equipo de usuario si el equipo de usuario puede informar el mensaje. En esta solicitud, el dispositivo de red puede notificar, utilizando los siguientes dos métodos, al terminal, si el terminal puede informar el primer mensaje.

1. La estación base notifica, utilizando señalización de RRC exclusiva, al UE si se soporta un proceso de notificación de mensajes iniciado por el UE. El proceso de notificación de mensajes iniciado por el UE puede ser cualquier proceso de notificación de mensajes de la Realización 1 a la Realización 6. Un modo de notificación puede ser un modo de indicación explícito. En otras palabras, se utiliza un fragmento de información de indicación para notificar al UE si se puede iniciar el proceso de notificación de mensajes; o se utilizan dos fragmentos de información respectivamente para notificar al UE si se puede iniciar el proceso de notificación de mensajes para la agregación de portadoras, y/o para notificar al UE si se puede iniciar el proceso de notificación de mensajes para MIMO. Además, se puede especificar una condición para que la estación base notifique al UE la información de indicación. En otras palabras, cuando la estación base configura una función de agregación de portadoras/una función de MIMO para el UE, la estación base necesita configurar la información de indicación; de lo contrario, la estación base no configura la información de indicación.

2. La estación base notifica, utilizando información del sistema, al UE, si se soporta un proceso de informe de mensajes iniciado por el UE. El proceso de informe de mensajes iniciado por el UE puede ser cualquier proceso de informe de mensajes de la Realización 1 a la Realización 6. Un modo de notificación puede ser un modo de indicación explícito. En otras palabras, se utiliza un fragmento de información de indicación para notificar al UE si se puede iniciar el proceso de informe de mensajes; o se utilizan dos fragmentos de información, respectivamente, para notificar al UE si se puede iniciar el proceso de informe de mensajes para la agregación de portadoras, y/o para notificar al UE si se puede iniciar el proceso de informe de mensajes para MIMO. Además, se puede especificar una condición para que la estación base notifique al UE la información de indicación. En otras palabras, cuando la estación base configura una función de agregación de portadoras/una función de MIMO para el UE, la estación base necesita configurar la información de indicación; de lo contrario, la estación base no configura la información de indicación.

Para el método de informe de mensajes del UE en la Realización 1 a la Realización 6, en algunas realizaciones opcionales, para controlar la frecuencia de informe de un mensaje al dispositivo de red por parte del equipo de usuario, es necesario configurar un temporizador para el UE, y el temporizador se utiliza para controlar si el UE puede iniciar la transmisión de mensajes en el proceso de informe de mensajes. El proceso de informe de mensajes iniciado por el

UE puede ser cualquier proceso de informe de mensajes de la Realización 1 a la Realización 7. Una implementación específica es la siguiente:

5 Cuando el UE necesita iniciar cualquier proceso de informe de mensajes en la Realización 1 a la Realización 6, si el contenido de un mensaje informado actualmente es el mismo que el contenido de un mensaje informado en un proceso de informe de mensajes iniciado previamente, el equipo de usuario no puede iniciar el proceso de informe de mensajes. Si el contenido del mensaje informado actualmente es diferente del contenido del mensaje informado en el proceso de informe de mensajes iniciado anteriormente, el UE verifica si se ejecuta un temporizador, donde la estación base configura el temporizador para el UE y se utiliza para controlar el UE para que inicie el informe de mensajes. Si el temporizador se ejecuta, el UE no puede iniciar un proceso de informe de mensajes actualmente requerido; de lo contrario, si el temporizador no se ejecuta, el UE puede iniciar un proceso de informe de mensajes actualmente requerido.

Cuando el UE inicia el proceso de informe de mensajes, el UE inicia o reinicia el temporizador utilizado para controlar el UE para iniciar el informe de mensajes.

El método anterior incluye, además, las siguientes características.

15 Si el temporizador en las realizaciones está configurado por la estación base, el UE puede utilizar un hecho de si la estación base configura el temporizador para el UE como una indicación implícita de si la estación base soporta el proceso de informe de mensajes iniciado por el UE en la Realización 1 a la Realización 6. En otras palabras, cuando el UE recibe el temporizador configurado por la estación base para el UE, el UE puede iniciar el proceso de informe de mensajes; de lo contrario, el UE no puede iniciar el proceso de informe de mensajes.

20 La estación base puede configurar una duración del temporizador, o puede ser un valor preestablecido en un protocolo. Si la estación base configura la duración del temporizador, la estación base puede configurar la duración utilizando señalización exclusiva, o puede configurar la duración en un mensaje del sistema. Si la configuración se realiza utilizando la señalización exclusiva, la longitud y la información de indicación que se utiliza para notificar al UE si se puede iniciar el proceso de informe de mensaje en la Realización 1 a la Realización 6 puede ser configurada simultáneamente en un mismo mensaje; o solo se puede configurar la duración del temporizador, sin configurar la información de indicación.

30 Para el método de informe de mensajes del UE descrito en la Realización 1 a la Realización 6, si el equipo de usuario es transferido de una estación base a otra estación base, se pueden agregar algunas etapas de manera correspondientemente con el método anterior. En el presente documento se proponen las dos implementaciones siguientes.

35 Cuando una estación base de origen del UE activa el UE para realizar un traspaso, si la estación base de origen recibe previamente un mensaje informado por el UE en la etapa 2 de cualquier manera en la Realización 1 a la Realización 6, la estación base de origen agrega, a un mensaje de solicitud de traspaso para enviar a una estación base de destino, el mensaje informado por el UE. Por ejemplo, el mensaje se puede utilizar como contenido de información de contexto de estrato de acceso (AS context, en inglés) incluida en un mensaje de preparación de traspaso.

40 Además, cuando la estación base de origen del UE activa el UE para realizar el traspaso, el mensaje de solicitud de traspaso enviado por la estación base de origen a la estación base de destino incluye, además, información de indicación que está configurada por la estación base de origen para el UE y que se utiliza para notificar al UE si se puede iniciar el proceso de informe de mensajes de la Realización 1 a la Realización 6, y/o un valor del temporizador utilizado para controlar si el UE puede iniciar la transmisión de mensajes en el proceso de notificación de mensajes de la Realización 1 a la Realización 6. Por ejemplo, el mensaje se puede utilizar como contenido de la información de configuración de AS incluida en el mensaje de preparación del traspaso.

45 Cuando el UE recibe un mensaje RRCConnectionReconfiguration que es enviado por una celda de servicio actual y que incluye MobilityControlInfo, si el UE envía, a la celda de servicio T ms antes de una hora actual de cualquier modo en la Realización 1 a la Realización 6, el mensaje informado en la etapa 2, y si una celda objetivo del UE también soporta que el UE inicie el proceso de informe de mensajes de cualquier modo en la Realización 1 a la Realización 6, el UE inicia el proceso de informe de mensajes en una nueva celda de servicio de cualquier modo en la Realización 1 a la Realización 6.

50 Una longitud de T puede ser un valor numérico preestablecido en un protocolo, o puede ser configurado por la estación base mediante la utilización de un mensaje exclusivo o un mensaje del sistema.

En una realización opcional, después de que el equipo de usuario accede a una red, cuando el UE soporta la capacidad de informe de mensajes anterior, el UE necesita agregar, a un mensaje de informe de capacidad de radio, información de indicación utilizada para indicar que el UE soporta el informe de mensajes anterior.

55 La estación base puede determinar, basándose en la información de indicación incluida en un mensaje de capacidad notificado por el UE, el UE específico al que la información de indicación de un lado de la estación base y/o una configuración de valor del temporizador necesitan/necesita ser entregada.

La agregación de portadoras se introduce a partir de la versión 10 del estándar del 3GPP. Después de esto, los productos CA+MIMO siguen buscando una velocidad alta y se actualizan de manera continua para cumplir con los requisitos del mercado. Las categorías, CAT, de productos de equipos de usuario se actualizan de manera continua, y los productos futuros tienen categorías superiores a 1G CAT 16. En comparación con un aumento en la tasa de productos, los productos de equipos de usuario son más pequeños y de apariencia más delgada. Sin embargo, CA y MIMO son controlados a través de una instrucción de una sola dirección por una red en el estándar del 3GPP, y el equipo del usuario realiza la ejecución de manera pasiva. El UE no puede realizar un servicio basándose en una situación real, debido al inconveniente de que los CA+MIMO están controlados en una sola dirección por un lado del sistema. En un modo de alta velocidad, los problemas de consumo de calor y energía no pueden ser aliviados, debido a que una cantidad de canales de RF y una banda base aumenta la carga de un componente relacionado. En consecuencia, el equipo de usuario no puede disfrutar de un servicio de alta velocidad, y la programación de la capacidad de la red no se puede realizar basándose en el estado del equipo de usuario, lo que genera un desperdicio de recursos. De acuerdo con las realizaciones de la presente invención, cuando el equipo de usuario se encuentra con el problema de sobrecalentamiento, CA y MIMO pueden ser controlados dinámicamente y proactivamente en línea, proporcionando, de este modo, una excelente experiencia de comunicación, y contribuyendo a la programación adecuada del UE en el lado del sistema. Además, se proporciona una base para un diseño nuevo, más pequeño y delgado para la apariencia del equipo del usuario, ya que el consumo de energía y el calor se alivian sin problemas.

Las partes relacionadas de las realizaciones del método de la presente invención se pueden referenciar mutuamente. Los aparatos dados a conocer en las realizaciones del aparato están configurados para ejecutar los métodos dados a conocer en las realizaciones del método correspondiente. Por lo tanto, para las realizaciones del aparato, véanse las partes relacionadas en las realizaciones del método relacionado.

Los nombres de mensajes/tramas y módulos o unidades dados a conocer en las realizaciones de la presente invención son solo ejemplos, y se pueden utilizar otros nombres siempre que las funciones de los mensajes/tramas y los módulos o unidades sean las mismas.

Una persona con conocimientos ordinarios en la materia debería comprender que la totalidad o una parte de las etapas del método especificado en cualquier realización anterior pueden ser implementadas mediante un programa que da instrucciones al hardware relacionado. El programa puede ser almacenado en un medio de almacenamiento legible de un dispositivo tal como una memoria flash o una EEPROM. Cuando se ejecuta el programa, el programa ejecuta la totalidad o una parte de las etapas descritas anteriormente.

En conclusión, de acuerdo con las realizaciones de la presente invención, cuando ocurre el problema de sobrecalentamiento en el terminal, el terminal puede reducir, sin desconectar la red y con el cumplimiento de las estipulaciones estándar, una configuración de recursos de radio, de acuerdo con una instrucción del dispositivo de red, aliviando, de este modo, el problema del sobrecalentamiento. Cuando se alivia el problema de sobrecalentamiento, el terminal puede aumentar, sin desconexión de la red y cumpliendo las estipulaciones estándar, la configuración de los recursos de radio, de acuerdo con una instrucción del dispositivo de red, implementando, de este modo, una transmisión de datos de alta velocidad.

Todas o algunas de las realizaciones anteriores pueden ser implementadas utilizando software, hardware, firmware o cualquier combinación de los mismos. Cuando se utiliza software para implementar las realizaciones, las realizaciones pueden ser implementadas total o parcialmente en forma de un producto de programa informático. El producto de programa informático incluye una o más instrucciones informáticas. Cuando las instrucciones del programa informático se cargan y ejecutan en el ordenador, se generan todos o algunos de los procedimientos o funciones en esta solicitud. El ordenador puede ser un ordenador de propósito general, un ordenador exclusivo, una red informática u otro aparato programable. Las instrucciones informáticas pueden ser almacenadas en un medio de almacenamiento legible por ordenador, o pueden ser transmitidas desde un medio de almacenamiento legible por ordenador a otro medio de almacenamiento legible por ordenador. Por ejemplo, las instrucciones del ordenador pueden ser transmitidas desde un sitio web, ordenador, servidor o centro de datos a otro sitio web, ordenador, servidor o centro de datos, de manera cableada (por ejemplo, un cable coaxial, una fibra óptica o una línea de abonado digital), o inalámbrica (por ejemplo, infrarrojos, radio, microondas o similar). El medio de almacenamiento legible por ordenador puede ser cualquier medio utilizable accesible por un ordenador, o un dispositivo de almacenamiento de datos, tal como un servidor o un centro de datos, que integre uno o más medios utilizables. El medio utilizable puede ser un medio magnético (por ejemplo, un disquete, un disco duro o una cinta magnética), un medio óptico (por ejemplo, un DVD), un medio semiconductor (por ejemplo, un disco de estado sólido), o similares.

REIVINDICACIONES

1. Un método de ajuste de configuración de los recursos de radio, que comprende:
 - 5 detectar, por parte del equipo de usuario, un problema de sobrecalentamiento en el equipo de usuario, y enviar, por parte del equipo de usuario, un primer mensaje a un dispositivo de red, en donde el primer mensaje se utiliza para notificar al dispositivo de red que se produce un problema de sobrecalentamiento en el equipo de usuario;
 - 10 recibir, por parte del equipo de usuario, un mensaje de respuesta del dispositivo de red, en donde el mensaje de respuesta se utiliza para indicar al equipo de usuario que reconfigure un número máximo de capas de MIMO de enlace descendente o reconfigure un número máximo de capas de MIMO de enlace ascendente; y desactivar, por parte del equipo de usuario, un número correspondiente de cadenas de recepción de radiofrecuencia o un número correspondiente de cadenas de transmisión de radiofrecuencia según el mensaje de respuesta;
 - 15 en el que el primer mensaje comprende información de asistencia; y la información de asistencia comprende: un número máximo de capas de MIMO de enlace descendente o un número máximo de capas de MIMO de enlace ascendente, soportadas por el UE en una banda de frecuencia correspondiente a cada celda de servicio.
2. El método según la reivindicación 1, en el que la información de asistencia comprende, además:
 - 20 un número de celdas secundarias, SCells, de servicio de enlace descendente activadas soportadas por el equipo de usuario o un número de SCells de enlace ascendente activadas, soportadas por el equipo de usuario.
3. El método según la reivindicación 2, en el que el mensaje del dispositivo de red se utiliza, además, para indicar al equipo de usuario que desactive una SCell;
 - comprendiendo, además, el método: desactivar, por parte del equipo de usuario, la SCell.
4. El método según la reivindicación 1, en el que la información de asistencia comprende, además:
 - 25 un número de celdas secundarias, SCells, de servicio de enlace descendente configuradas, soportadas por el equipo de usuario o un número de SCells de enlace ascendente configuradas, soportadas por el equipo de usuario.
5. El método según la reivindicación 4, en el que el mensaje del dispositivo de red se utiliza, además, para indicar al equipo de usuario que libere una SCell;
 - comprendiendo, además, el método: liberar, por parte del equipo de usuario, la SCell.
6. El método según la reivindicación 1, en el que el método comprende, además:
 - 30 cuando el equipo de usuario detecta que se alivia el problema de sobrecalentamiento, el primer mensaje no comprende información de asistencia.
7. El método según cualquiera de las reivindicaciones 1 a 6, en el que
 - 35 cuando el equipo de usuario inicia un proceso de informe del primer mensaje, el equipo de usuario inicia o reinicia un primer temporizador, en donde el dispositivo de red configura una duración del primer temporizador para el equipo de usuario.
8. El método según la reivindicación 7, en el que
 - si el contenido del primer mensaje actual es diferente del contenido de un primer mensaje informado anteriormente, y el primer temporizador no se ejecuta, el equipo de usuario inicia el informe del primer mensaje.
9. El método según cualquiera de las reivindicaciones 1 a 7, en el que
 - 40 el equipo de usuario recibe primera información de indicación enviada por el dispositivo de red, en el que la primera información de indicación se utiliza para notificar al equipo de usuario si el equipo de usuario puede informar el primer mensaje.
10. El método según cualquiera de las reivindicaciones 1 a 9, en el que
 - 45 el equipo de usuario envía un segundo mensaje al dispositivo de red, en el que el segundo mensaje comprende una segunda información de indicación, y la segunda información de indicación se utiliza para indicar si el equipo de usuario soporta el primer mensaje.

11. El método según la reivindicación 1, en el que la información de asistencia además de un SCellIndex de una celda secundaria, SCell, de servicio cuya desactivación espera el UE, o un SCellIndex de una SCell de enlace descendente cuya desactivación espera el UE, o un SCellIndex de una SCell de enlace ascendente cuya desactivación espera el UE.
- 5 12. El método según la reivindicación 1, en el que la información de asistencia comprende, además:
un SCellIndex de una celda secundaria, SCell, de servicio que el UE espera que permanezca en un estado activado, o un SCellIndex de una SCell de enlace descendente que el UE espera que permanezca en un estado activado o un SCellIndex de una SCell de enlace ascendente que el UE espera que permanezca en un estado activado.
- 10 13. Equipo de usuario (10), que comprende un transmisor (106), un receptor (108) y un procesador (104), en el que el transmisor (106) y el receptor (108) están conectados al procesador mediante un bus; en el que el procesador (104) está configurado para llevar a cabo el método de cualquiera de las reivindicaciones 1 a 10.

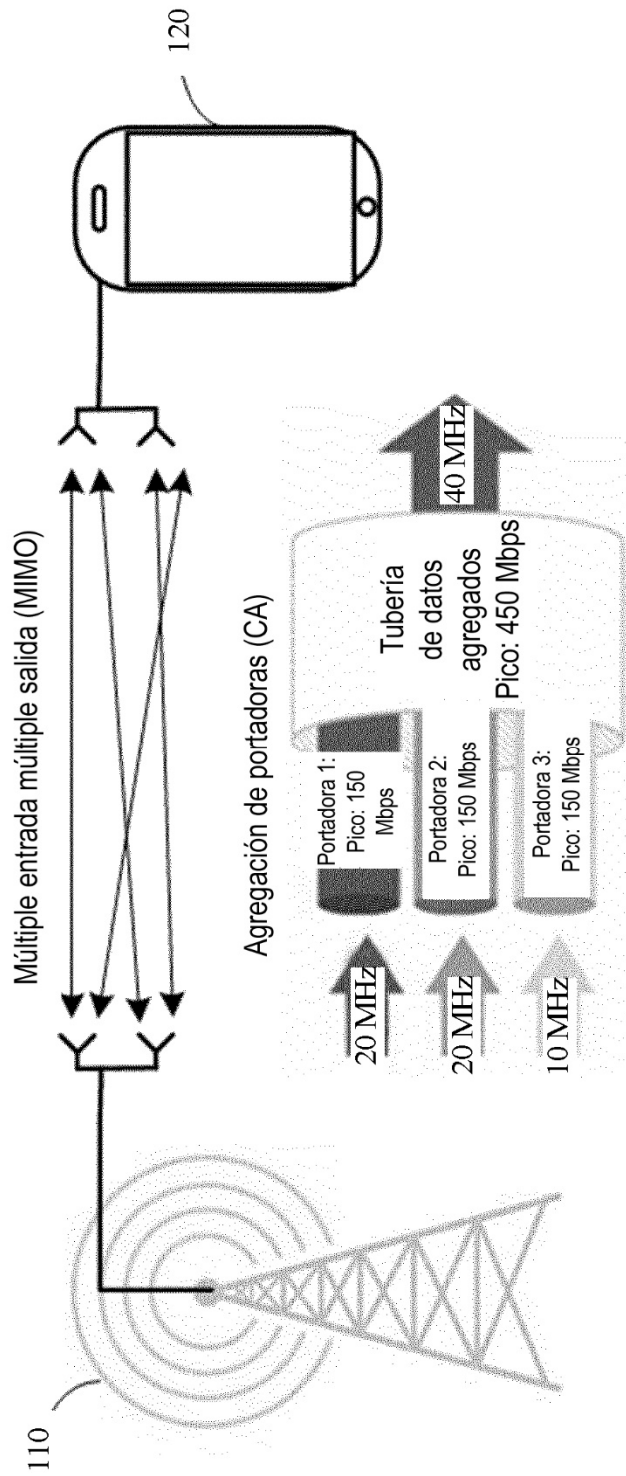


FIG. 1

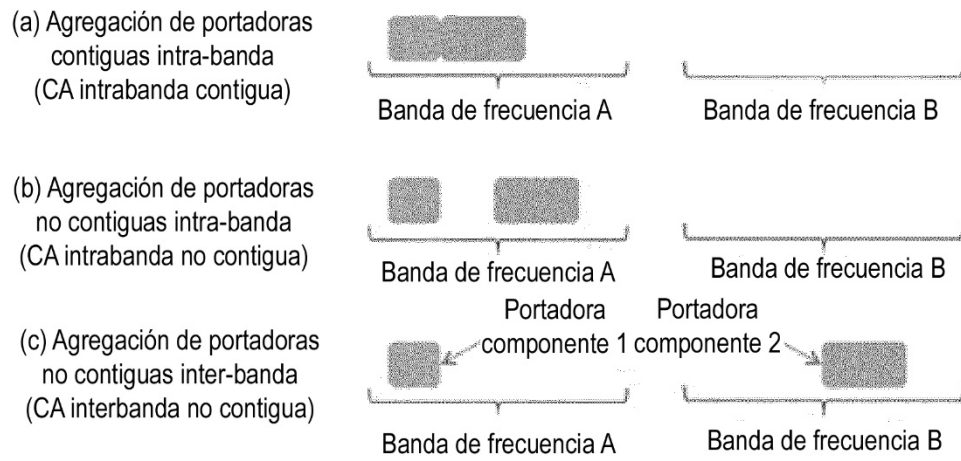


FIG. 1A

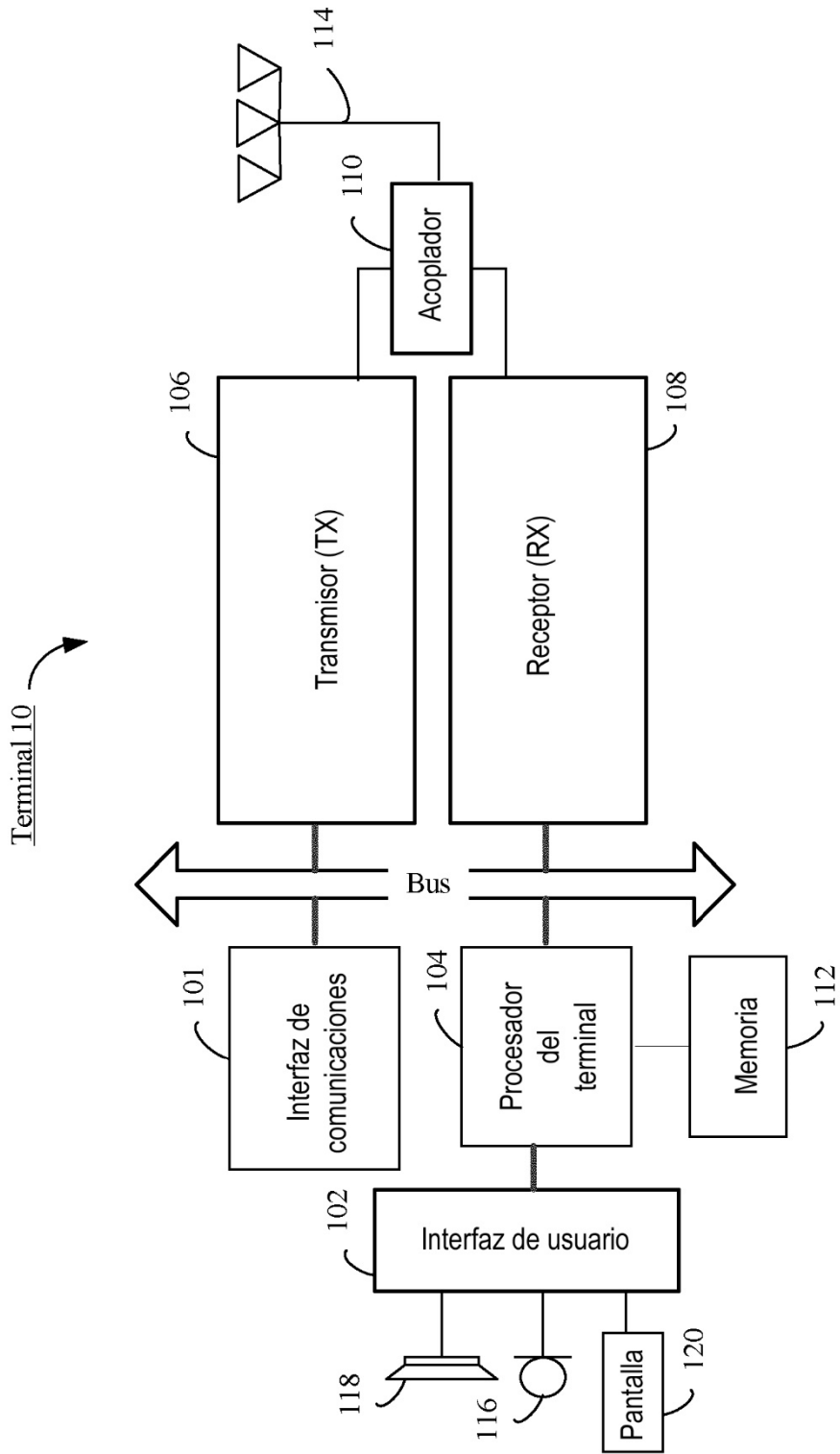


FIG. 2

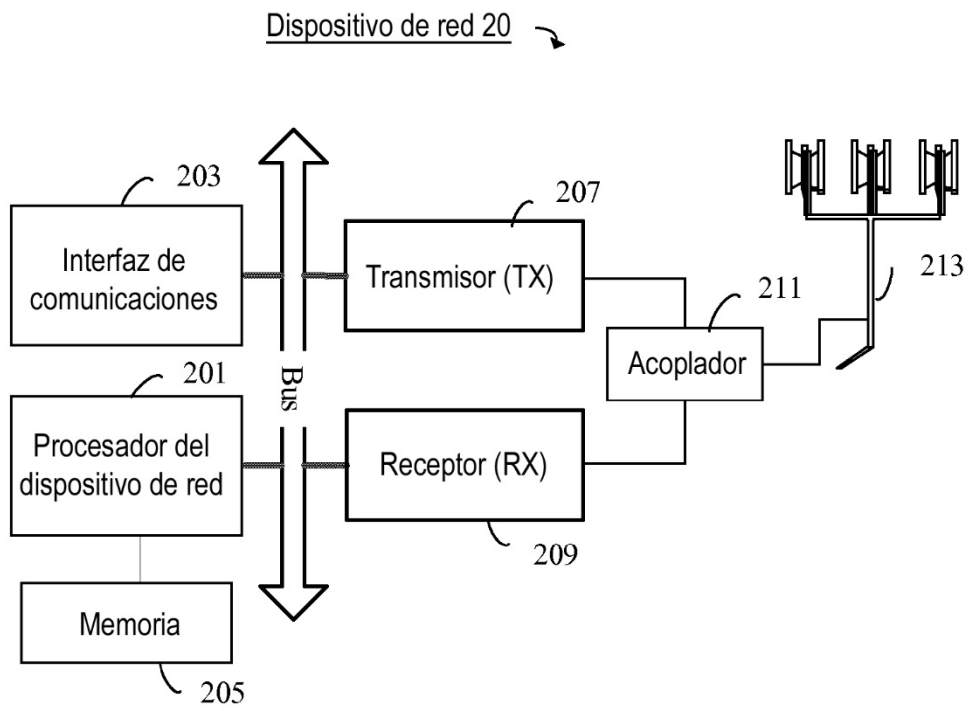


FIG. 3