



ÚŘAD PRO VYNÁLEZY
A OBJEVY

POPIS VYNÁLEZU K AUTORSKÉMU OSVĚDČENÍ

212082

(11)

(B1)

(51) Int. Cl.³

A 01 D 35/264

(22) Přihlášeno 26 08 80

(21) (PV 4537-80)

(40) Zveřejněno 31 07 81

(45) Vydáno

(75)

Autor vynálezu

MED LAZISLAV, VAVŘICH ZDENĚK, PELHŘIMOV,
NÁHUNEK MIROSLAV, ŠLAPANICE U BRNA

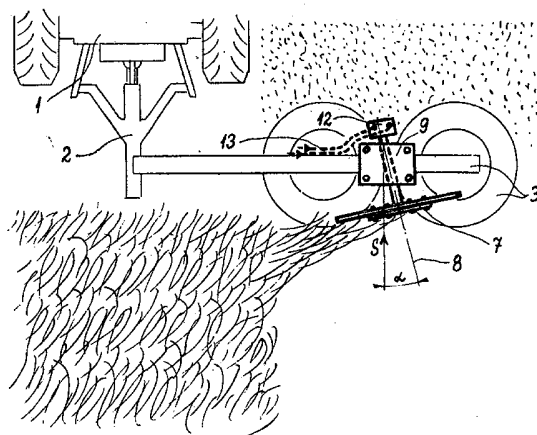
(54) Zařízení na úpravu pokosu pro rotační žací stroje

ANOTACE

Vynález řeší problém úpravy pokosu za bubnovými rotačními žacími stroji.

Podstata vynálezu spočívá v tom, že za dvojicí protisměrně se otáčejících žacích bubnů na jejich výstupní straně je na nosníku upraveno hnané lámací a rozhazovací ústrojí, jehož pohon je proveden buď hydromotorem nebo přímo odvozen od pohonu stroje. Hnané lámací a rozhazovací ústrojí je tvořeno soustavou prstů upevněných na nejméně jednom náboji, který je spojen s hnaným hřídelem a k tomuto ústrojí je přiřazena stírací a usměrňovací stěna. Hnané lámací a rozhazovací ústrojí je připojeno k nosníku pomocí konzoly s možností přestavitelnosti ve všech směrech včetně vychýlení osy rotace hnaného hřídele v rozsahu 0–30° od směru pracovního pojezdu rotačního žacího stroje.

Vynález nejlépe charakterizuje obr. 1.



Předmětem vynálezu je zařízení na úpravu pokosu pro rotační žací stroje, zejména bubnové.

V zemědělství se ve stále větším rozsahu používají pro sečení všech druhů píce, například trav, jetelů, vojtěšky apod. různé typy rotačních žacích strojů, především bubnových. Tyto stroje při sečení vytvářejí řádky posečené píce, jejichž počet odpovídá dvojicím protisměrně se otáčejících bubnů. Velikost řádku je určována stavem a hustotou porostu a dále záběrem bubnů. Výhodou bubnových žacích strojů je kromě vysokých výkonů i práce v polehlých porostech a jejich velmi dobrá kopírovací schopnost, hlavní nevýhodou je to, že posečený materiál není rozprostřen, ale uložen na zmíněné řádky, kde je prosychání značně ztíženo. V praxi však jsou vyvolávány stále větší požadavky na získávání kvalitního sena, které je podmíněno rychlým usušením. S ohledem na co nejmenší energetickou náročnost se požaduje sušení na slunci. Proto se v některých případech používají jiné systémy rotačních žacích strojů tzv. diskových, které mají žací ústrojí uloženo na plochém nosníku, který při práci spočívá na terénu. Oproti bubnovým žacím strojům má toto provedení výhodu i v rovnoměrnějším rozložení posečeného materiálu, nevýhodou je však nižší výkonnost především u hustých nebo vysokých porostů a ztížená kopírovací schopnost, protože kopírování zajišťuje nosník po celé šířce záběru. U některých jiných známých provedení žacích strojů se pro úpravu pokosu používají různé typy mačkáčích válců, případně čechracích bubnů, které jsou upraveny na stroji se žacím ústrojím a jimiž prochází sečený materiál. Nevýhodou těchto provedení mimo značné náklady a výrobní složitost je i to, že sklizený materiál většinou přichází do těchto orgánů v silné vrstvě a tím je i výsledná úprava pokosu problematická a plně neodpovídá požadavkům. Při použití mačkáčů se sklizený materiál mnohdy naruší tak, že se odtrhají jemné lístečky rostliny, čímž se značně znehodnocují. V případě průchodu silné vrstvy mačkáčem se upraví pouze krajní vrstvy, zatímco vnitřek zůstává neupraven.

Účelem vynálezu je vytvořit takové zařízení na úpravu pokosu pro rotační žací stroje, zejména bubnové, které výše uvedené nedostatky do značné míry odstraňuje.

Úkolem vynálezu je pak především zajistit boční rozhoz sečeného materiálu se současným načechráním tak, že materiál je v podstatě rovnoměrně rozložen na plochu přibližně odpovídající záběru stroje a uložen mimo další průjezdovou zónu tažného prostředku. Použité hnané rotační ústrojí pro boční rozhoz lze s výhodou upravit přestavitelně ve vazbě na sečený porost a po-

žadovanou šířku i uložení sečeného materiálu. Další výhodou je, že při bočním rozhozu dochází k určitému lámání materiálu, což umožňuje rychlejší vysychání vnitřní vody.

Podstata vynálezu spočívá v tom, že na nosníku je prostřednictvím konzoly upraven hnaný hřídel s nábojem, jehož osa rotace má vzhledem ke směru pracovního pojezdu úhel v rozmezí 0° až 30° a k nosníku nebo ke konzole je připojena stírací a usměrňovací clona upravená nad obvodem prstů, přičemž hnaný hřídel je propojen s hydromotorem.

Na připojených výkresech je schematicky znázorněn příklad provedení podle vynálezu, kde na obr. 1 je v půdorysném pohledu znázorněn v činnosti bubnový rotační žací stroj s částečně odkloněnou osou rotace hnaného lámacího a rozhozovacího ústrojí, obr. 2 představuje v půdorysu hnané lámací a rozhozovací ústrojí, jehož osa rotace je shodná se směrem pojezdu žacího stroje, na obr. 3 je nárys provedení podle obr. 2 a na obr. 4 je detail náboje s prsty.

Zařízení na úpravu pokosu je upraveno na rotačním žacím stroji 3, který je v příkladném provedení podle obr. 1 připojen k závěsu 2 tažného prostředku 1 prostřednictvím nosníku 4 a opatřen žacími bubny 5 s noži 6. Mezi dvojicí protisměrně se otáčejících žacích bubnů 5 je na jejich výstupní straně uspořádáno hnané lámací a rozhozovací ústrojí 7, jehož osa rotace 8 je přestavitelná o úhel α v rozsahu 0 až 30° od směru pracovního pojezdu S rotačního žacího stroje 3. V konzole 9, spojené s nosníkem 4 je přestavitelně uložen hnaný hřídel 10, na němž je upraven náboj 11, opatřený otvory 17 pro připojení prstů 14 s bříty 15 prostřednictvím šroubů 16. Pohon hnaného hřídele 10 je zajišťován hydromotorem 12, propojeným hydraulickým vedením 13 s hydraulikou tažného prostředku 1. K nosníku 4 nebo ke konzole 9 je připojena stírací a usměrňovací clona 18. Je pochopitelné, že hnací a rozhozovací ústrojí 7 může být odkloněno nejen v rozmezí úhlu α od směru pracovního pojezdu S stroje, ale též i do určité míry ve svislé rovině, což má vliv na změnu polohy rozhozové plochy.

Pohon lámacího a rozhozovacího ústrojí 7 může být proveden i mechanicky přímo od náhonu rotačního žacího stroje 3, např. neznázorněným kuželovým nebo jiným převodem mezi hnacím hřídelem uloženým v nosníku 4 a hnaným hřídelem 10, případně od hnací řemenice prostřednictvím řemenového nebo řetězového převodu přímo na hnaný hřídel 10. Pohon pomocí hydromotoru 12 má však výhodu v tom, že zařízení dle vynálezu lze s malými úpravami využívat již na strojích používaných v praxi.

Vlastní lámací a rozhozovací ústrojí 7

může být provedeno v různých variantách podle požadované funkce, stavu porostu a pozemku. Například na hnaném hřídeli 10 může být upraveno více nábojů 11 s několika řadami nebo sekcemi prstů 14. Přitom délka těchto prstů 14 může být i rozdílná a jejich provedení odlišné, kupříkladu rovné či opatřené úkopy nebo oblínou, ve tvaru lopatky, řízené vačkou apod. Pro zvýšení čechracího a rozprostíracího účinku lze prsty 14 alespoň zčásti opatřit pružinami a pro zvýšení lámacího účinku může být stírací a usměrňovací clona 18 upravena jako protilišta vůči prstům 14. Stroj lze z bezpečnostních důvodů vhodně zakrytovat tak, aby kryty umožnily dostatek prostoru pro úpravu pokosu. Navrhované zařízení se nemezuje na popsané konkrétní provedení jak z hlediska počtu hnaného hřídele 10, tak i o volbu stavěcích orgánů pro ustavení polohy hnaného lámacího a rozhazovacího ústrojí 7.

Zařízení podle vynálezu pracuje následovně: polohu zvoleného provedení prstů 14 na náboji 11 lze zajistit šrouby 16 v příslušných otvorech 17, rovněž tak i počet nábojů 11 na hnaném hřídeli 10. Protože v zemědělském závodě bývá k dispozici větší počet rotačních žacíh strojů, může být každý z nich vybaven rozdílným provedením vlastního hnaného lámacího a rozhazovacího ústrojí 7. Po příjezdu na pozemek se činnost obsluhy omezí jen na případné přestavení hnaného hřídele 10, uloženého v kon-

zole 9 jak ve směru podél nosníku 4, tak i v axiálním směru včetně provedení odklonu jeho osy rotace 8 v rozmezí úhlu α 0° až 30° od směru pojezdu S, podle stavu pozemku a porostu a nastavenou polohu hnaného lámacího a rozhazovacího ústrojí 7 známými stavěcími prostředky zajistí. Na základě pojezdu tažného prostředku 1 a činnosti rotačního žacího stroje 3 je materiál sečený noži 6 dopravován mezi dvojicí protisměrně se otáčejících žacích bubnů 5, za kterými je upraveno hnané lámací a rozhazovací ústrojí 7. Rotací disku 11 s prsty 14 je posečený materiál načechráván, rozhazován a přemístován do strany tak, jak je znázorněno na obr. 1, čímž mimo rozprostření materiálu vzniká i volná zóna pro další průjezd tažného prostředku 1. Navíc je materiál prsty 14 za případného spolupůsobení stírací a usměrňovací clony 18 do určité míry lámán, což přispívá k rychlejšímu vysychání materiálu.

Při nastalé změně pracovních podmínek může obsluha popsaným způsobem provést poměrně snadným způsobem přestavení hnaného lámacího a rozhazovacího ústrojí 7 včetně případné výměny prstů 14 za jiný typ.

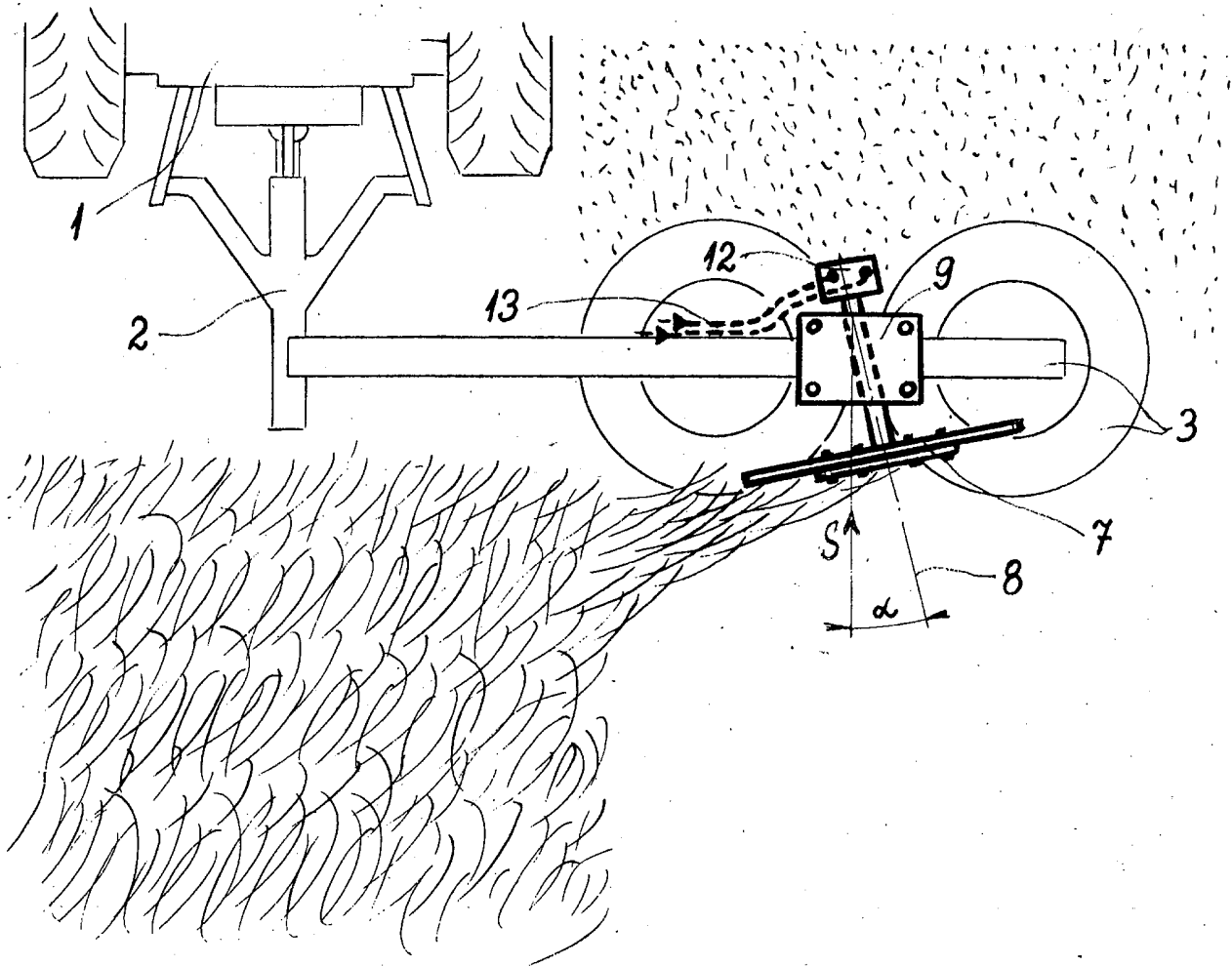
Pro funkci hnaného lámacího a rozhazovacího ústrojí 7 není rozhodující smysl otáčení hnaného hřídele 10, v případě unášení materiálu směrem vzhůru musí být nad hnaným lámacím a rozhazovacím ústrojím 7 upraven usměrňovací kryt.

PŘEDMĚT VYNÁLEZU

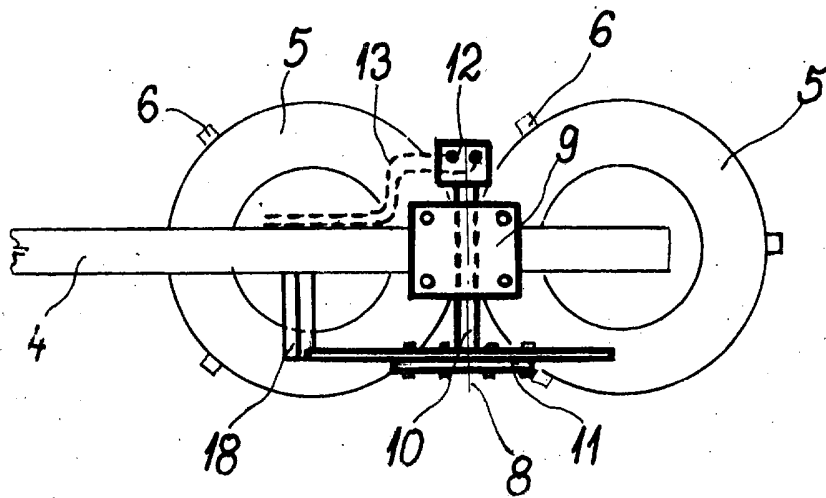
1. Zařízení na úpravu pokosu pro rotační žací stroje, opatřené nosníkem a alespoň dvěma hnanými žacími bubny s noži, za nimiž je uspořádáno rotační rozhazovací ústrojí, na jehož hnaném hřídeli je upraven náboj s prsty vyznačené tím, že na nosníku (4) je prostřednictvím konzoly (9) upraven hnaný hřídel (10) s nábojem (11), jehož osa rotace (8) má vzhledem ke směru pracovního pojezdu (S) úhel (α) v rozmezí 0° až 30° a k nosníku

(4) nebo ke konzole (9) je připojena stírací a usměrňovací clona (18) upravená nad obvodem prstů (14), přičemž hnaný hřídel (10) je propojen s hydromotorem (12).

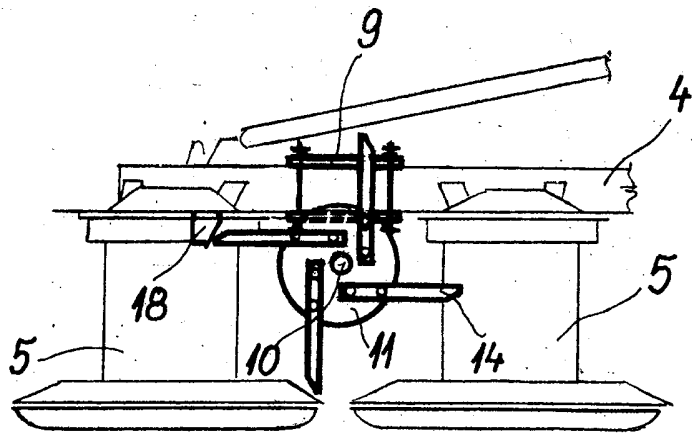
2. Zařízení na úpravu pokosu pro rotační žací stroje podle bodu 1, vyznačené tím, že na náboji (11) je upravena soustava otvorů (17) pro přestavitelné připojení prstů (14) s břity (15) prostřednictvím šroubů (16).



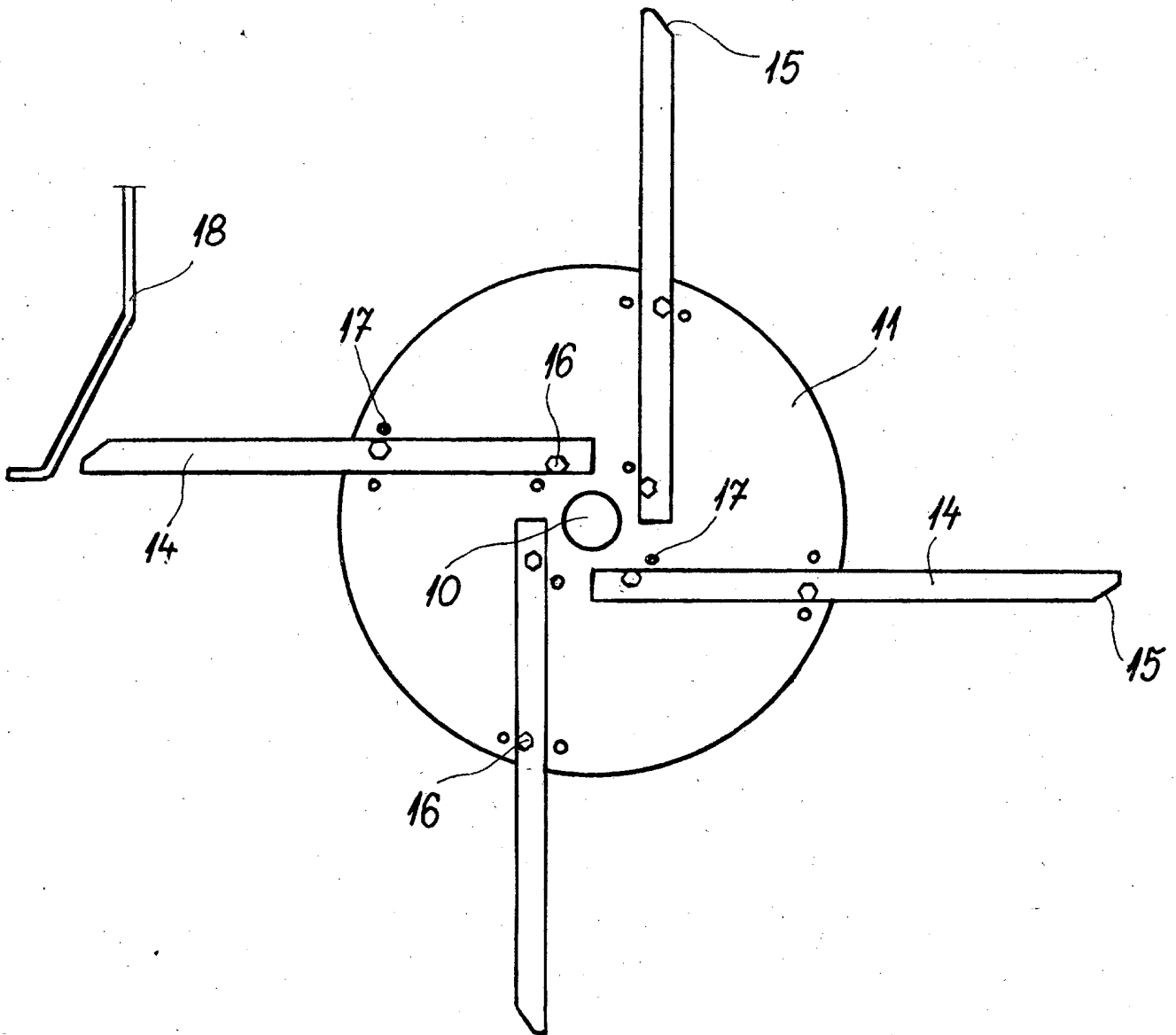
Obr. 1



Obr. 2



Obr. 3



Obr. 4