

(19)日本国特許庁(JP)

(12)特許公報(B2)

(11)特許番号
特許第7614628号
(P7614628)

(45)発行日 令和7年1月16日(2025.1.16)

(24)登録日 令和7年1月7日(2025.1.7)

(51)国際特許分類	F I	
H 0 1 M 50/24 (2021.01)	H 0 1 M 50/24	
H 0 1 M 50/247 (2021.01)	H 0 1 M 50/247	
H 0 1 M 50/244 (2021.01)	H 0 1 M 50/244	Z
H 0 1 M 50/224 (2021.01)	H 0 1 M 50/224	
H 0 5 K 5/03 (2006.01)	H 0 5 K 5/03	A

請求項の数 8 (全10頁)

(21)出願番号	特願2021-16180(P2021-16180)	(73)特許権者	323012782 ダイアトップ株式会社 岐阜県郡上市白鳥町向小駄良809番地の1
(22)出願日	令和3年2月4日(2021.2.4)	(74)代理人	100137327 弁理士 松井 勝義
(65)公開番号	特開2022-119223(P2022-119223 A)	(72)発明者	玉山 隆三 岐阜県郡上市白鳥町向小駄良809番地の1 ダイアトップ株式会社内
(43)公開日	令和4年8月17日(2022.8.17)	(72)発明者	猪島 陽平 岐阜県郡上市白鳥町向小駄良809番地の1 ダイアトップ株式会社内
審査請求日	令和5年11月21日(2023.11.21)	審査官	窪田 陸人

最終頁に続く

(54)【発明の名称】 電動機器用バッテリー保護カバー

(57)【特許請求の範囲】

【請求項1】

電動機器用バッテリーを覆って、該電動機器用バッテリーを太陽の輻射熱から保護する電動機器用バッテリー保護カバーであって、

太陽光を反射する反射材と、該反射材が密着される基材とを有し、
前記基材は取付部材を有し、

該基材は、該取付部材により前記電動機器用バッテリーに取り付けられ、

前記基材は袋状をなし、前記取付部材はゴム、又は紐であることを特徴とする電動機器用バッテリー保護カバー。

【請求項2】

電動機器用バッテリーを覆って、該電動機器用バッテリーを太陽の輻射熱から保護する電動機器用バッテリー保護カバーであって、

太陽光を反射する反射材と、該反射材が密着される基材とを有し、
前記基材は取付部材を有し、

該基材は、該取付部材により前記電動機器用バッテリーに取り付けられ、

前記基材はシート状をなし、前記取付部材は粘着シール、又は面ファスナーであることを特徴とする電動機器用バッテリー保護カバー。

【請求項3】

前記反射材の太陽光反射率は70%以上であることを特徴とする請求項1又は2記載の電動機器用バッテリー保護カバー。

【請求項 4】

電動機器用バッテリーを覆って、該電動機器用バッテリーを太陽の輻射熱から保護する電動機器用バッテリー保護カバーであって、

太陽光を反射する反射材と、該反射材が密着される基材とを有し、
前記基材を前記電動機器用バッテリーに取り付けたとき、該基材と該電動機器用バッテリーとの間には、該電動機器用バッテリーの熱を吸収する吸熱材が収納される収納空間が設けられていることを特徴とする電動機器用バッテリー保護カバー。

【請求項 5】

前記反射材の太陽光反射率は70%以上であることを特徴とする請求項4記載の電動機器用バッテリー保護カバー。

10

【請求項 6】

前記基材は箱状をなし、

前記電動機器用バッテリーは該基材に嵌入されて、該基材が該電動機器用バッテリーに取り付けられることを特徴とする請求項4又は5記載の電動機器用バッテリー保護カバー。

【請求項 7】

前記基材は取付部材を有し、

該基材は、該取付部材により前記電動機器用バッテリーに取り付けられることを特徴とする請求項4又は5記載の電動機器用バッテリー保護カバー。

【請求項 8】

前記反射材の材質は、アルミニウム、又はアルミニウム合金であることを特徴とする請求項1乃至7のうちいずれか1項記載の電動機器用バッテリー保護カバー。

20

【発明の詳細な説明】

【技術分野】

【0001】

本発明は、電動機器用バッテリーを太陽の輻射熱から保護する電動機器用バッテリー保護カバーに関する。

【背景技術】

【0002】

従来、電動機器用バッテリーは電動工具等の屋内で使用される電動機器に多く利用されていた。しかし、近年、環境問題、利便性等の観点から、農業用電動機器、林業用電動機器、園芸用電動機器等の屋外で使用される電動機器にも電動機器用バッテリーが多く使用されるようになってきた。このような電動機器を屋外で使用すると、電動機器用バッテリーも太陽の強力な輻射熱に曝されることになる。そのため、電動機器用バッテリーが太陽の輻射熱により急激に加熱され、使用可能時間が極端に短くなってしまふという問題が生じていた。これに対し、例えば、特許文献1に示される冷却具等を使用することが考えられる。この冷却具によれば、電動機器用バッテリーが過熱状態に陥った場合、電動機器用バッテリーの熱を冷却具が除去するため、簡単かつ確実に電動機器用バッテリーの加熱状態を解消させることができると考えられる。

30

【先行技術文献】

【特許文献】

40

【0003】

【文献】実登3213632号公報

【発明の概要】

【発明が解決しようとする課題】

【0004】

しかし、上記特許文献1の冷却具では、電動機器用バッテリーが過熱状態に陥った場合、一旦、電動機器の使用を中断して、直射日光の当たらない場所で電動機器用バッテリーの熱を除去しなければならないため、連続して電動機器を使用することができず非常に不便である。また、この冷却具により電動機器用バッテリーの熱を除去した後、再度、電動機器を使用したとしても、太陽の強力な輻射熱により電動機器用バッテリーが直ぐに急激に

50

加熱されて、短時間で電動機器の使用ができなくなってしまう。

【0005】

本発明はかかる従来の問題点に鑑みてなされたものであり、太陽の輻射熱による電動機器用バッテリーの加熱を抑制して、電動機器を長時間、かつ連続して使用することができる電動機器用バッテリー保護カバーを提供するものである。

【課題を解決するための手段】

【0006】

上記の課題を解決するために、請求項1に係る電動機器用バッテリー保護カバーの特徴は、電動機器用バッテリーを覆って、該電動機器用バッテリーを太陽の輻射熱から保護する電動機器用バッテリー保護カバーであって、太陽光を反射する反射材と、該反射材が密着される基材とを有し、前記基材は取付部材を有し、該基材は、該取付部材により前記電動機器用バッテリーに取り付けられ、前記基材は袋状をなし、前記取付部材はゴム、又は紐であることである。

10

【0007】

請求項2に係る電動機器用バッテリー保護カバーの特徴は、電動機器用バッテリーを覆って、該電動機器用バッテリーを太陽の輻射熱から保護する電動機器用バッテリー保護カバーであって、太陽光を反射する反射材と、該反射材が密着される基材とを有し、前記基材は取付部材を有し、該基材は、該取付部材により前記電動機器用バッテリーに取り付けられ、前記基材はシート状をなし、前記取付部材は粘着シール、又は面ファスナーであることである。

20

【0008】

請求項3に係る電動機器用バッテリー保護カバーの特徴は、前記反射材の太陽光反射率は70%以上であることである。

【0009】

請求項4に係る電動機器用バッテリー保護カバーの特徴は、電動機器用バッテリーを覆って、該電動機器用バッテリーを太陽の輻射熱から保護する電動機器用バッテリー保護カバーであって、太陽光を反射する反射材と、該反射材が密着される基材とを有し、前記基材を前記電動機器用バッテリーに取り付けたとき、該基材と該電動機器用バッテリーとの間には、該電動機器用バッテリーの熱を吸収する吸熱材が収納される収納空間が設けられていることである。

30

【0010】

請求項5に係る電動機器用バッテリー保護カバーの特徴は、前記反射材の太陽光反射率は70%以上であることである。

【0011】

請求項6に係る電動機器用バッテリー保護カバーの特徴は、前記基材は箱状をなし、前記電動機器用バッテリーは該基材に嵌入されて、該基材が該電動機器用バッテリーに取り付けられることである。

【0012】

請求項7に係る電動機器用バッテリー保護カバーの特徴は、前記基材は取付部材を有し、該基材は、該取付部材により前記電動機器用バッテリーに取り付けられることである。

40

【0013】

請求項8に係る電動機器用バッテリー保護カバーの特徴は、前記反射材の材質は、アルミニウム、又はアルミニウム合金であることである。

【発明の効果】

【0014】

請求項1に係る電動機器用バッテリー保護カバーでは、太陽光を反射する反射材と、反射材が密着される基材とを有しているため、太陽光を反射して電動機器用バッテリーを太陽の輻射熱から保護することができ、急激な温度上昇を抑制することができる。したがって、この電動機器用バッテリー保護カバーによれば、太陽の輻射熱による電動機器用バッテリーの加熱を抑制して、電動機器を長時間、かつ連続して使用することができる。

50

更に、基材が取付部材により電動機器用バッテリーに取り付けられるため、確実に安定して電動機器用バッテリーが基材に取り付けられる。

また、基材が袋状をなし、取付部材がゴム、又は紐であるため、電動機器用バッテリーを簡単に覆うことができる。

そして、請求項 2 に係る電動機器用バッテリー保護カバーでは、太陽光を反射する反射材と、反射材が密着される基材とを有しているため、太陽光を反射して電動機器用バッテリーを太陽の輻射熱から保護することができ、急激な温度上昇を抑制することができる。したがって、この電動機器用バッテリー保護カバーによれば、太陽の輻射熱による電動機器用バッテリーの加熱を抑制して、電動機器を長時間、かつ連続して使用することができる。

更に、基材が取付部材により電動機器用バッテリーに取り付けられるため、確実に安定して電動機器用バッテリーが基材に取り付けられる。

また、基材がシート状をなしているため、複数の電動機器用バッテリー保護カバーを重ねることにより容積を小さくすることができ保管が容易である。また、取付部材は粘着シール、又は面ファスナーであるため、基材の電動機器用バッテリーへの取り付けが簡単である。

【 0 0 1 5 】

請求項 3 に係る電動機器用バッテリー保護カバーでは、反射材の太陽光反射率は 7 0 % 以上であるため、太陽光を十分に反射して電動機器用バッテリーを太陽の輻射熱から保護することができる。

【 0 0 1 6 】

請求項 4 に係る電動機器用バッテリー保護カバーでは、太陽光を反射する反射材と、反射材が密着される基材とを有しているため、太陽光を反射して電動機器用バッテリーを太陽の輻射熱から保護することができ、急激な温度上昇を抑制することができる。したがって、この電動機器用バッテリー保護カバーによれば、太陽の輻射熱による電動機器用バッテリーの加熱を抑制して、電動機器を長時間、かつ連続して使用することができる。

更に、基材を取付部材により電動機器用バッテリーに取り付けたとき、基材と電動機器用バッテリーとの間には、電動機器用バッテリーの熱を吸収する吸熱材が収納される収納空間が設けられている。そのため、反射材により太陽光を反射するとともに、吸熱材により電動機器用バッテリー自体が発する熱を吸収することができる。

そして、請求項 5 に係る電動機器用バッテリー保護カバーでは、反射材の太陽光反射率は 7 0 % 以上であるため、太陽光を十分に反射して電動機器用バッテリーを太陽の輻射熱から保護することができる。

また、請求項 6 に係る電動機器用バッテリー保護カバーでは、基材が箱状をなし、電動機器用バッテリーを基材に嵌入することにより、基材が電動機器用バッテリーに取り付けられるため、簡単な構造で、安価に製造することができる。

【 0 0 1 7 】

請求項 7 に係る電動機器用バッテリー保護カバーでは、基材が取付部材により電動機器用バッテリーに取り付けられるため、確実に安定して電動機器用バッテリーが基材に取り付けられる。

【 0 0 2 1 】

請求項 8 に係る電動機器用バッテリー保護カバーでは、反射材の材質は、アルミニウム、又はアルミニウム合金であるため、安価かつ加工が容易である。

【 図面の簡単な説明 】

【 0 0 2 2 】

【 図 1 】 実施形態 1 の電動機器用バッテリー保護カバーを用いた刈払機の斜視図。

【 図 2 】 実施形態 1、2、3 の電動機器用バッテリー保護カバーの断面図。

【 図 3 】 実施形態 1 の電動機器用バッテリー保護カバーに係り、箱状のバッテリー保護カバーをバッテリーに被せる前の斜視図。

【 図 4 】 実施形態 1 の電動機器用バッテリー保護カバーに係り、箱状のバッテリー保護カバーをバッテリーに被せた後の斜視図。

10

20

30

40

50

【図 5】実施形態 2 の電動機器用バッテリー保護カバーに係り、袋状のバッテリー保護カバーの斜視図。

【図 6】実施形態 3 の電動機器用バッテリー保護カバーに係り、取付部材が粘着シールで、一体タイプのシート状のバッテリー保護カバーの斜視図。

【図 7】実施形態 3 の電動機器用バッテリー保護カバーに係り、取付部材が粘着シールで、分割タイプのシート状のバッテリー保護カバーの斜視図。

【図 8】実施形態 3 の電動機器用バッテリー保護カバーに係り、取付部材が面ファスナーであるシート状のバッテリー保護カバーの斜視図。

【発明を実施するための形態】

【0023】

本発明に係る電動機器用バッテリー保護カバー（以下、「バッテリー保護カバー」と省略する。）を具体化した実施形態 1 から 3 を図面に基づいて以下に説明する。まず、実施形態 1 のバッテリー保護カバーについて説明する。図 1 は、電動機器がコード式刈払機である場合のコード式刈払機全体の斜視図である。ただし、作業者により把持されるハンドル部は省略されている。図 1 に示すように、このコード式刈払機は、操作ロッド 90 の先端部には刈払ヘッド 95 が取り付けられ、刈払ヘッド 95 からはコードカッター C が突出させている。また、操作ロッド 90 の後端部には、電源スイッチ等が配設されたハウジング 96 が設けられ、ハウジング 96 に電動機器用バッテリー 92（以下、「バッテリー 92」と省略する。）を挿着できるようになっている。このコード式刈払機では、バッテリー 92 を動力源として刈払ヘッド 95 を高速回転させ、コードカッター C により草を刈ることができる。また、バッテリー 92 にはバッテリー保護カバー 10 が取り付けられている。なお、本実施形態においては、電動機器としてコード式刈払機を用いたが、屋外で使用されるものであれば、チェーンソー、耕運機等、その他の電動機器であってもよい。

【0024】

図 2 は、バッテリー保護カバー 10 の断面図である。図 2 に示すように、バッテリー保護カバー 10 は、太陽光を反射する反射材 1 と、反射材 1 が貼付されて密着される基材 2 とを有している。この反射材 1 の材質は太陽光反射率が 70% 以上のアルミニウム、又はアルミニウム合金であり、基材 2 の材質は樹脂である。具体的には、反射材 1 として、アルミニウム箔に樹脂をコーティングしたものの、樹脂にアルミニウムを蒸着したものを採用してもよい。この他、反射材 1 の材質としては、銀、反射ペンキ、エナメル等の太陽光反射率が 70% 以上のものを用いることができる。また、基材 2 の材質としては、厚紙、布等の形状を保つことのできるものを用いることができる。そして、バッテリー保護カバー 10 の具体例として、厚紙に樹脂コーティングアルミニウム箔を貼付したものの、樹脂に反射ペンキを塗布したもの等がある。なお、反射材 1 を基材 2 の片面だけでなく、両面に密着させてもよい。

【0025】

図 3 は、バッテリー保護カバー 10 とバッテリー 92 との斜視図である。基材 2、すなわちバッテリー保護カバー 10 は、背面 11、上面 12、下面 13、及び側面 14、15 からなり、前面部が開口し、内部に嵌入空間 10a が形成された箱状をなしている。そして、矢印に示すように、バッテリー保護カバー 10 をバッテリー 92 に押し被せてバッテリー 92 を嵌入空間 10a に嵌着させることにより、図 4 に示すように、バッテリー保護カバー 10 がバッテリー 92 に取り付けられる。これにより、バッテリー保護カバー 10 がバッテリー 92 を覆って太陽の輻射熱から保護することができる。このバッテリー保護カバー 10 は、バッテリー 92 が嵌入空間 10a にしっかりと嵌入されているため、作業中であっても、基材 2 とバッテリー 92 との表面との摩擦によりバッテリー 92 から外れ難い。また、基材 2 とバッテリー 92 との間には、バッテリー 92 の熱を吸収する吸熱材 93 が収納される収納空間 10b が設けられている。これにより、吸熱材 93 によりバッテリー 92 自体が発する熱を吸収することができる。

【0026】

実施形態 1 のバッテリー保護カバー 10 では、太陽光を反射する反射材 1 と、反射材 1

10

20

30

40

50

が密着される基材 2 とを有し、この反射材 1 の太陽光反射率は 70 % 以上であるため、太陽光を十分に反射してバッテリー 9 2 を太陽の輻射熱から保護することができ、急激な温度上昇を抑制することができる。したがって、このバッテリー保護カバー 1 0 によれば、太陽の輻射熱によるバッテリーの加熱を抑制して、電動機器を長時間、かつ連続して使用することができる。また、このバッテリー保護カバー 1 0 では、基材 2 が箱状をなし、バッテリー 9 2 を基材 2 に嵌入することにより、バッテリー保護カバー 1 0 がバッテリー 9 2 に取り付けられるため、簡単な構造で、安価に製造することができる。

【 0 0 2 7 】

次に、実施形態 2 のバッテリー保護カバーについて説明する。実施形態 2 のバッテリー保護カバーにおいても、実施形態 1 と同様、電動機器はコード式刈払機であり、同様の構成については同じ符号を用いるものとする。図 5 は、バッテリー保護カバー 2 0 をバッテリー 9 2 に覆い被せた状態を示す図である。バッテリー保護カバー 2 0 は、図 2 と同様の断面構造であるが、反射材 1、及び基材 2 としては柔らかい材質のものが好ましい。このバッテリー保護カバー 2 0 は袋状をなし、円形状の開口部の周に沿って管状の挿通孔 2 1 が設けられ、挿通孔 2 1 には取付部材としてのゴム 2 2 が挿通されている。そして、バッテリー保護カバー 2 0 をバッテリー 9 2 に覆い被せた後は、ゴム 2 2 により開口部が絞られるため、バッテリー保護カバー 2 0 はバッテリー 9 2 から外れ難い。なお、ゴム 2 2 の代わりに紐を用いることもできる。この場合は、バッテリー保護カバー 2 0 をバッテリー 9 2 に覆い被せた後、紐を引き絞ることにより開口部を絞ることができる。

【 0 0 2 8 】

実施形態 2 のバッテリー保護カバー 2 0 では、バッテリー保護カバー 2 0 が袋状をなし、取付部材がゴム 2 2、又は紐であるため、バッテリー 9 2 を簡単に覆うことができる。その他の作用、効果は実施形態 1 と同様である。

【 0 0 2 9 】

次に、実施形態 3 のバッテリー保護カバーについて説明する。実施形態 3 のバッテリー保護カバーにおいても、実施形態 1 と同様、電動機器はコード式刈払機であり、同様の構成については同じ符号を用いるものとする。図 6 はバッテリー保護カバー 3 0 の斜視図であり、バッテリー保護カバー 3 0 は図 2 と同様の断面構造である。バッテリー保護カバー 3 0 は、背面 3 1、上面 3 2、下面 3 3、及び側面 3 4、3 5 からなっている。そして、上面 3 2、下面 3 3、及び側面 3 4、3 5 は、同じ方向に折り曲げ可能に背面 3 1 の外周の 4 辺と一体として接続されたシート状をなしている。また、背面 3 1、上面 3 2、下面 3 3、及び側面 3 4、3 5 のすべての内側の面には、取付部材としての粘着シール 3 1 a、3 2 a、3 3 a、3 4 a、3 5 a が面全体に貼付されている。このバッテリー保護カバー 3 0 をバッテリー 9 2 に取り付けるには、まず、バッテリー保護カバー 3 0 の背面 3 1 をバッテリー 9 2 に貼り付けた後、上面 3 2、下面 3 3、及び側面 3 4、3 5 を折り曲げてバッテリー 9 2 に貼り付ければよい。

【 0 0 3 0 】

また、バッテリー保護カバー 3 0 の代わりに、図 7 に示すバッテリー保護カバー 4 0 を採用することもできる。このバッテリー保護カバー 4 0 も図 2 と同様の断面構造である。バッテリー保護カバー 4 0 は、背面 4 1、上面 4 2、下面 4 3、及び側面 4 4、4 5 からなっている。そして、背面 4 1、上面 4 2、下面 4 3、及び側面 4 4、4 5 はすべて分割されたシート状をなし、取付部材としての粘着シール 4 1 a、4 2 a、4 3 a、4 4 a、4 5 a が面全体に貼付されている。このバッテリー保護カバー 4 0 をバッテリー 9 2 に取り付けるには、背面 4 1、上面 4 2、下面 4 3、及び側面 4 4、4 5 を各々バッテリー 9 2 に貼り付ければよい。

【 0 0 3 1 】

さらに、バッテリー保護カバー 3 0 の代わりに、図 8 に示すバッテリー保護カバー 5 0 を採用することもできる。このバッテリー保護カバー 5 0 も図 2 と同様の断面構造である。バッテリー保護カバー 5 0 は、背面 5 1、上面 5 2、下面 5 3、及び側面 5 4、5 5 からなっている。そして、上面 5 2、下面 5 3、及び側面 5 4、5 5 は、同じ方向に折り曲

10

20

30

40

50

げ可能に背面 5 1 の外周の 4 辺と一体として接続されたシート状をなしている。また、上面 5 2、下面 5 3、及び側面 5 4、5 5 には、取付部材としての面ファスナー 8 が背面 5 1 側の対辺部分に貼付されている。また、バッテリー保護カバー 5 0 をバッテリー 9 2 に取り付けた場合、面ファスナー 8 と対応するバッテリー 9 2 の位置にも面ファスナー 9 が貼付されている。このバッテリー保護カバー 5 0 をバッテリー 9 2 に取り付けるには、バッテリー保護カバー 5 0 の背面 5 1 をバッテリー 9 2 に押し当てつつ、上面 3 2、下面 3 3、及び側面 3 4、3 5 を折り曲げて面ファスナー 8、9 を合わせればよい。ただし、面ファスナー 8、9 は、一方がループ状に起毛されたループ面で、他方がフック状に起毛されたフック面である。なお、面ファスナー 8、9 として、ループとフックとが一緒に設けられ、ループ面とフック面との区別のないものを用いてもよい。

10

【0032】

実施形態 3 のバッテリー保護カバー 3 0、4 0、5 0 では、バッテリー保護カバー 3 0、4 0、5 0 がシート状をなしているため、複数のバッテリー保護カバー 3 0、4 0、5 0 を重ねることにより容積を小さくすることができ保管が容易である。また、取付部材は粘着シール 3 1 a、3 2 a、3 3 a、3 4 a、3 5 a、4 1 a、4 2 a、4 3 a、4 4 a、4 5 a、又は面ファスナー 8、9 であるため、バッテリー保護カバー 3 0、4 0、5 0 のバッテリー 9 2 への取り付けが簡単である。その他の作用、効果は実施形態 1 と同様である。

【0033】

以上、本発明の電動機器用バッテリー保護カバーを実施形態 1 から 3 に即して説明したが、本発明はこれらに制限されるものではなく、本発明の技術的思想に反しない限り、適宜変更して適用できることはいうまでもない。例えば、実施形態 1 では、基材 2 とバッテリー 9 2 との間に吸熱材 9 3 が収納される収納空間 1 0 b を設けているが、実施形態 2、3 においても同様に、吸熱材 9 3 が収納される収納空間を設けることができる。

20

【符号の説明】

【0034】

1 ... 反射材、2 ... 基材、1 0、2 0、3 0、4 0、5 0 ... 電動機器用バッテリー保護カバー、1 0 b ... 収納空間、2 2、3 1 a、3 2 a、3 3 a、3 4 a、3 5 a、4 1 a、4 2 a、4 3 a、4 4 a、4 5 a、8、9 ... 取付部材 (2 2 ... ゴム、3 1 a、3 2 a、3 3 a、3 4 a、3 5 a、4 1 a、4 2 a、4 3 a、4 4 a、4 5 a ... 粘着シール、8、9 ... 面ファスナー)、9 2 ... 電動機器用バッテリー、9 3 ... 吸熱材。

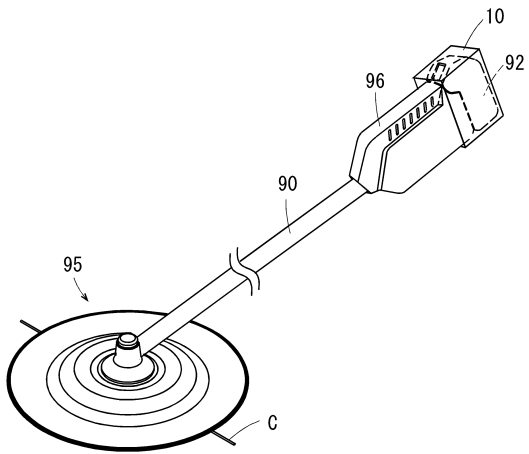
30

40

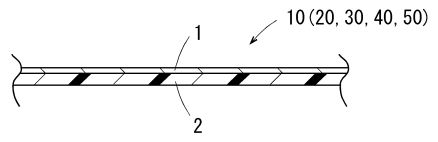
50

【図面】

【図 1】

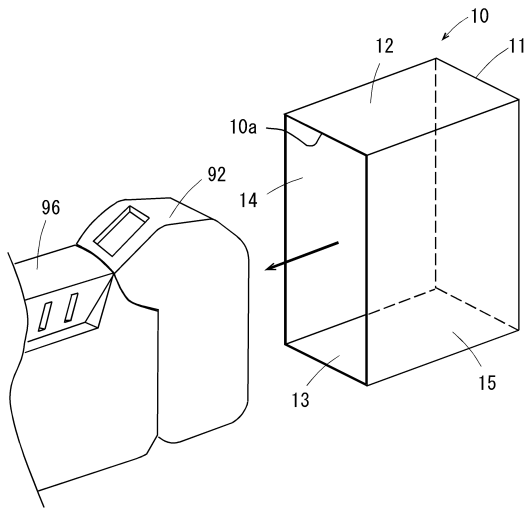


【図 2】

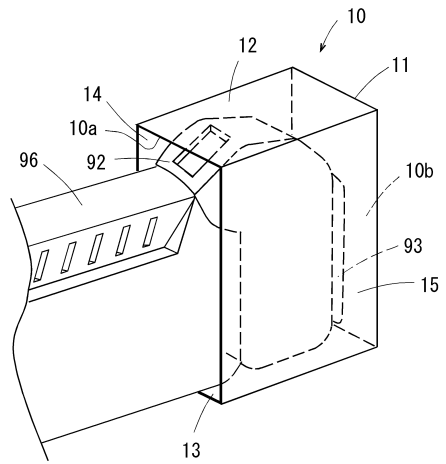


10

【図 3】



【図 4】



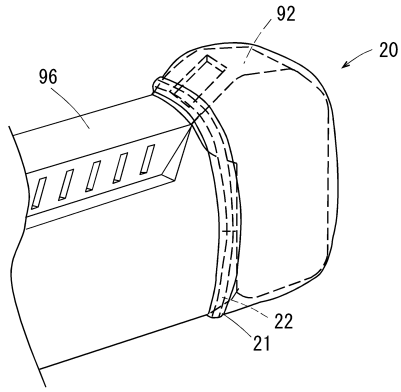
20

30

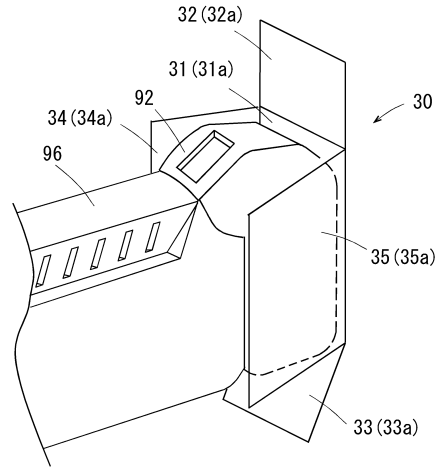
40

50

【 図 5 】

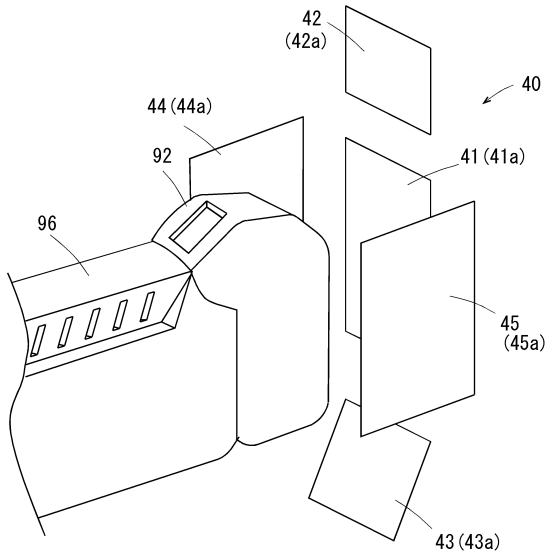


【 図 6 】

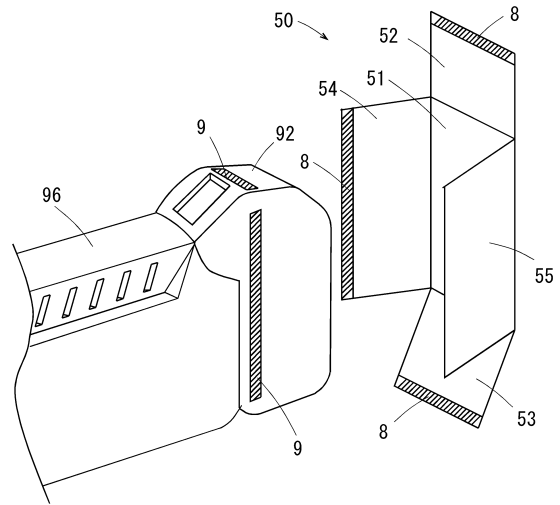


10

【 図 7 】



【 図 8 】



20

30

40

50

フロントページの続き

- (56)参考文献 実開平03 - 092357 (JP, U)
特開2016 - 021277 (JP, A)
国際公開第2020 / 203573 (WO, A1)
特開2013 - 093151 (JP, A)
特開2013 - 097891 (JP, A)
中国特許出願公開第111492785 (CN, A)
米国特許第04930300 (US, A)
特開2016 - 135108 (JP, A)
- (58)調査した分野 (Int.Cl., DB名)
H01M 50 / 20 - 50 / 298
H05K 5 / 00 - 5 / 06
A01D 34 / 90