

(12) DEMANDE INTERNATIONALE PUBLIÉE EN VERTU DU TRAITÉ DE COOPÉRATION EN MATIÈRE DE BREVETS (PCT)

(19) Organisation Mondiale de la Propriété Intellectuelle
Bureau international



(10) Numéro de publication internationale
WO 2009/074755 A3

(43) Date de la publication internationale
18 juin 2009 (18.06.2009)

PCT

(51) Classification internationale des brevets :

C03C 17/22 (2006.01) H01L 21/336 (2006.01)
C03C 21/00 (2006.01) H01L 21/762 (2006.01)
H01L 21/20 (2006.01) H01L 29/16 (2006.01)

Maison de L'Inde- Cité Universitaire Internationale de Paris (R), Boulevard Jourdain, F-75014 Paris (FR).

(21) Numéro de la demande internationale :

PCT/FR2008/001385

(74) Mandataires : **PARZY, Benjamin** et al.; c/o Cabinet Boettcher, 22 rue du Général Foy, F-75008 Paris (FR).

(22) Date de dépôt international :

3 octobre 2008 (03.10.2008)

(81) États désignés (sauf indication contraire, pour tout titre de protection nationale disponible) : AE, AG, AL, AM, AO, AT, AU, AZ, BA, BB, BG, BH, BR, BW, BY, BZ, CA, CH, CN, CO, CR, CU, CZ, DE, DK, DM, DO, DZ, EC, EE, EG, ES, FI, GB, GD, GE, GH, GM, GT, HN, HR, HU, ID, IL, IN, IS, JP, KE, KG, KM, KN, KP, KR, KZ, LA, LC, LK, LR, LS, LT, LU, LY, MA, MD, ME, MG, MK, MN, MW, MX, MY, MZ, NA, NG, NI, NO, NZ, OM, PG, PH, PL, PT, RO, RS, RU, SC, SD, SE, SG, SK, SL, SM, ST, SV, SY, TJ, TM, TN, TR, TT, TZ, UA, UG, US, UZ, VC, VN, ZA, ZM, ZW.

(25) Langue de dépôt :

français

(26) Langue de publication :

français

(30) Données relatives à la priorité :

07 07145 11 octobre 2007 (11.10.2007) FR

(84) États désignés (sauf indication contraire, pour tout titre de protection régionale disponible) : ARIPO (BW, GH, GM, KE, LS, MW, MZ, NA, SD, SL, SZ, TZ, UG, ZM, ZW), eurasien (AM, AZ, BY, KG, KZ, MD, RU, TJ, TM), européen (AT, BE, BG, CH, CY, CZ, DE, DK, EE, ES, FI, FR, GB, GR, HR, HU, IE, IS, IT, LT, LU, LV, MC, MT, NL, NO, PL, PT, RO, SE, SI, SK, TR), OAPI (BF, BJ, CF, CG, CI, CM, GA, GN, GQ, GW, ML, MR, NE, SN, TD, TG).

(71) Déposants (pour tous les États désignés sauf US) : UNIVERSITE PIERRE ET MARIE CURIE [FR/FR]; 4 Place Jussieu, F-75252 Paris Cedex 05 (FR). CENTRE NATIONAL DE LA RECHERCHE SCIENTIFIQUE [FR/FR]; 3 rue Michel Ange, F-75016 PARIS (FR).

(72) Inventeurs; et

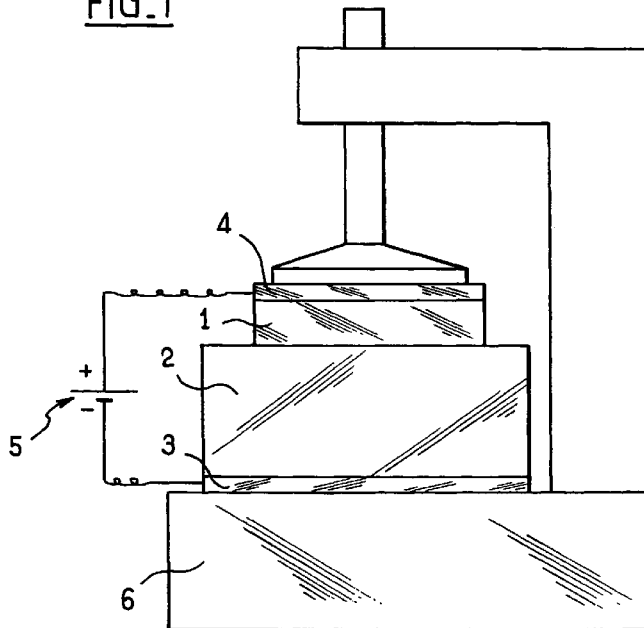
(75) Inventeurs/Déposants (pour US seulement) : SHUKLA, Abhay [IN/FR]; 17 Allée du Parc de la Bièvre, F-94240 L'hay Les Roses (FR). MAZHER, Javed [IN/FR];

[Suite sur la page suivante]

(54) Title : METHOD OF FASTENING LAMELLAE OF A LAMELLAR MATERIAL TO A SUITABLE SUBSTRATE

(54) Titre : PROCEDE DE FIXATION DE LAMELLES D'UN MATERIAU LAMELLAIRE SUR UN SUBSTRAT APPROPRIE

FIG. 1



(57) Abstract : The invention relates to a method of fastening lamellae of an at least partially conducting lamellar material to an insulating substrate (2) containing oxides capable of dissociating into mobile ions of a given charge and into fixed ions of opposite charge, which method comprises the steps of: placing a specimen (1) of the lamellar material against a flat surface of the substrate; causing the oxides of the substrate to dissociate; and subjecting the substrate and the specimen to an electric field by means of an electrode in contact with the substrate and an electrode in contact with the specimen.

(57) Abrégé : L'invention concerne un procédé de fixation de lamelles d'un matériau lamellaire au moins partiellement conducteur sur un substrat (2) isolant contenant des oxydes susceptibles de se dissocier en ions d'une charge donnée mobiles et en ions de charge opposée fixes, comportant les étapes de: placer un échantillon (1) du matériau lamellaire contre une surface plane du substrat; provoquer la dissociation des oxydes du substrat; soumettre le substrat et l'échantillon à un champ électrique au moyen d'une électrode en contact avec le substrat et d'une électrode en contact avec l'échantillon.

WO 2009/074755 A3



Déclarations en vertu de la règle 4.17 :

— *relative au droit du déposant de revendiquer la priorité de la demande antérieure (règle 4.17.iii)*

— *avant l'expiration du délai prévu pour la modification des revendications, sera republiée si des modifications sont reçues (règle 48.2.h)*

Publiée :

— *avec rapport de recherche internationale (Art. 21(3))*

(88) Date de publication du rapport de recherche internationale :

26 novembre 2009

INTERNATIONAL SEARCH REPORT

International application No
PCT/FR2008/001385

A. CLASSIFICATION OF SUBJECT MATTER
 INV. C03C17/22 C03C21/00 H01L21/20 H01L21/336 H01L21/762
 H01L29/16

According to International Patent Classification (IPC) or to both national classification and IPC

B. FIELDS SEARCHED

Minimum documentation searched (classification system followed by classification symbols)
 C03C H01L

Documentation searched other than minimum documentation to the extent that such documents are included in the fields searched

Electronic data base consulted during the international search (name of data base and, where practical, search terms used)

EPO-Internal

C. DOCUMENTS CONSIDERED TO BE RELEVANT

Category*	Citation of document, with indication, where appropriate, of the relevant passages	Relevant to claim No.
A	US 2005/082581 A1 (HOFMANN JAMES J [US] ET AL) 21 April 2005 (2005-04-21) abstract paragraph [0002] paragraph [0018] claims 21-33	1-5
A	JP 09 086943 A (TOSHIBA CERAMICS CO) 31 March 1997 (1997-03-31) abstract	1-5
A	FR 2 592 874 A (CENTRE NAT RECH SCIENT [FR]) 17 July 1987 (1987-07-17) abstract	1-5

 Further documents are listed in the continuation of Box C. See patent family annex.

* Special categories of cited documents:

- *A* document defining the general state of the art which is not considered to be of particular relevance
- *E* earlier document but published on or after the international filing date
- *L* document which may throw doubts on priority claim(s) or which is cited to establish the publication date of another citation or other special reason (as specified)
- *O* document referring to an oral disclosure, use, exhibition or other means
- *P* document published prior to the international filing date but later than the priority date claimed

- *T* later document published after the international filing date or priority date and not in conflict with the application but cited to understand the principle or theory underlying the invention
- *X* document of particular relevance; the claimed invention cannot be considered novel or cannot be considered to involve an inventive step when the document is taken alone
- *Y* document of particular relevance; the claimed invention cannot be considered to involve an inventive step when the document is combined with one or more other such documents, such combination being obvious to a person skilled in the art.
- *&* document member of the same patent family

Date of the actual completion of the international search

28 septembre 2009

Date of mailing of the international search report

05/10/2009

Name and mailing address of the ISA/

European Patent Office, P.B. 5818 Patentlaan 2
 NL - 2280 HV Rijswijk
 Tel. (+31-70) 340-2040,
 Fax: (+31-70) 340-3016

Authorized officer

Picard, Sybille

INTERNATIONAL SEARCH REPORT

Information on patent family members

International application No
PCT/FR2008/001385

Patent document cited in search report	Publication date	Patent family member(s)	Publication date
US 2005082581	A1	21-04-2005	US 6823693 B1 30-11-2004
			US 2005161153 A1 28-07-2005
JP 9086943	A	31-03-1997	NONE
FR 2592874	A	17-07-1987	DE 3769169 D1 16-05-1991
			EP 0233825 A1 26-08-1987
			JP 62284081 A 09-12-1987
			US 4746538 A 24-05-1988

RAPPORT DE RECHERCHE INTERNATIONALE

Demande internationale n°

PCT/FR2008/001385

A. CLASSEMENT DE L'OBJET DE LA DEMANDE

 INV. C03C17/22 C03C21/00 H01L21/20 H01L21/336 H01L21/762
 H01L29/16

Selon la classification internationale des brevets (CIB) ou à la fois selon la classification nationale et la CIB

B. DOMAINES SUR LESQUELS LA RECHERCHE A PORTE

 Documentation minimale consultée (système de classification suivi des symboles de classement)
 C03C H01L

Documentation consultée autre que la documentation minimale dans la mesure où ces documents relèvent des domaines sur lesquels a porté la recherche

Base de données électronique consultée au cours de la recherche internationale (nom de la base de données, et si cela est réalisable, termes de recherche utilisés)

EPO-Internal

C. DOCUMENTS CONSIDERES COMME PERTINENTS

Catégorie*	Identification des documents cités, avec, le cas échéant, l'indication des passages pertinents	no. des revendications visées
A	US 2005/082581 A1 (HOFMANN JAMES J [US] ET AL) 21 avril 2005 (2005-04-21) abrégé alinéa [0002] alinéa [0018] revendications 21-33	1-5
A	JP 09 086943 A (TOSHIBA CERAMICS CO) 31 mars 1997 (1997-03-31) abrégé	1-5
A	FR 2 592 874 A (CENTRE NAT RECH SCIENT [FR]) 17 juillet 1987 (1987-07-17) abrégé	1-5

 Voir la suite du cadre C pour la fin de la liste des documents

 Les documents de familles de brevets sont indiqués en annexe

* Catégories spéciales de documents cités:

A document définissant l'état général de la technique, non considéré comme particulièrement pertinent

E document antérieur, mais publié à la date de dépôt international ou après cette date

L document pouvant jeter un doute sur une revendication de priorité ou cité pour déterminer la date de publication d'une autre citation ou pour une raison spéciale (telle qu'indiquée)

O document se référant à une divulgation orale, à un usage, à une exposition ou tous autres moyens

P document publié avant la date de dépôt international, mais postérieurement à la date de priorité revendiquée

T document ultérieur publié après la date de dépôt international ou la date de priorité et n'appartenant pas à l'état de la technique pertinent, mais cité pour comprendre le principe ou la théorie constituant la base de l'invention

X document particulièrement pertinent; l'invention revendiquée ne peut être considérée comme nouvelle ou comme impliquant une activité inventive par rapport au document considéré isolément

Y document particulièrement pertinent; l'invention revendiquée ne peut être considérée comme impliquant une activité inventive lorsque le document est associé à un ou plusieurs autres documents de même nature, cette combinaison étant évidente pour une personne du métier

& document qui fait partie de la même famille de brevets

Date à laquelle la recherche internationale a été effectivement achevée

28 septembre 2009

Date d'expédition du présent rapport de recherche internationale

05/10/2009

Nom et adresse postale de l'administration chargée de la recherche internationale

 Office Européen des Brevets, P.B. 5818 Patentlaan 2
 NL - 2280 HV Rijswijk
 Tel. (+31-70) 340-2040,
 Fax: (+31-70) 340-3016

Fonctionnaire autorisé

Picard, Sybille

RAPPORT DE RECHERCHE INTERNATIONALE

Renseignements relatifs aux membres de familles de brevets

Demande internationale n°

PCT/FR2008/001385

Document brevet cité au rapport de recherche		Date de publication	Membre(s) de la famille de brevet(s)	Date de publication
US 2005082581	A1	21-04-2005	US 6823693 B1 US 2005161153 A1	30-11-2004 28-07-2005
JP 9086943	A	31-03-1997	AUCUN	
FR 2592874	A	17-07-1987	DE 3769169 D1 EP 0233825 A1 JP 62284081 A US 4746538 A	16-05-1991 26-08-1987 09-12-1987 24-05-1988