



(12) 发明专利申请

(10) 申请公布号 CN 103662589 A

(43) 申请公布日 2014. 03. 26

(21) 申请号 201310705038. 4

(22) 申请日 2013. 12. 20

(71) 申请人 蚌埠凯利机械设备有限公司  
地址 233000 安徽省蚌埠市禹会区涂山路  
849 号院内 25 栋

(72) 发明人 王学忠 谭军 谭普发

(74) 专利代理机构 安徽省蚌埠博源专利商标事  
务所 34113  
代理人 杨晋弘

(51) Int. Cl.  
B65G 13/12(2006. 01)  
B65G 47/52(2006. 01)  
B65G 49/06(2006. 01)

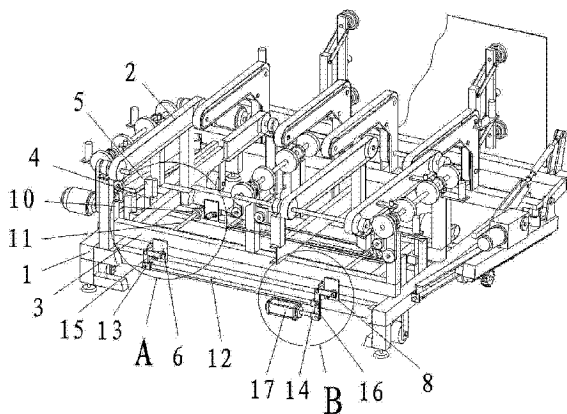
权利要求书1页 说明书2页 附图3页

(54) 发明名称

玻璃上下片机滚轮架的升降装置

(57) 摘要

本发明涉及一种玻璃上下片机滚轮架的升降装置,包括机架(1)及其上设置的固定输送带装置(2)、滚轮架(3),其特征在于:滚轮架两端设有导向装置,下面两侧设有平行的转轴(11),转轴通过轴承座(10)连接在机架上,转轴的端部分别设有固接的竖杆(15)、横杆(13),两端的竖杆之间分别设有配合的推杆(12),横杆的另一端分别与滚轮架配合,其一个竖杆的端部设有延伸段(16)与机架上设置的油缸(17)配合。由于采用了上述技术方案,使得本发明提供的升降机构具有升降同步、准确、运行稳定等优点。



1. 玻璃上下片机滚轮架的升降装置,包括机架(1)及其上设置的固定输送带装置(2)、滚轮架(3),其特征在于:

a、滚轮架(3)下面的两侧设有平行的转轴(11),转轴的两侧通过轴承座(10)与机架连接,转轴的端部分别设有竖杆(15)、横杆(13),竖杆和横杆的一端分别连为一体与转轴固接,转轴两端的竖杆之间分别设有推拉杆(12),推拉杆的两端分别与竖杆的另一端配合,横杆的另一端分别设有短轴(8),短轴与滚轮架配合;

b、所述竖杆中的一个竖杆端部设有延伸段(16),机架上设有油缸(17),油缸的活塞杆与延伸段的端部配合;

c、滚轮架的两端分别对称设有导向装置,它包括:导向杆(5)和与其配合的导向块(4),导向杆和机架连接,导向块和滚轮架连接。

2. 根据权利要求1所述的玻璃上下片机滚轮架的升降装置,其特征在于所述的滚轮架上设有连接板(6),连接板上设有弧形的滑槽(9),短轴(8)上设有滚轮(7)与滑槽配合。

3. 根据权利要求1或2所述的玻璃上下片机滚轮架的升降装置,其特征在于所述的推拉杆(12)两端分别设有U型的铰接座(14),铰接座与竖杆铰接。

4. 根据权利要求1或2所述的玻璃上下片机滚轮架的升降装置,其特征在于所述油缸的活塞杆端部也设有铰接座与延伸段的端部铰接。

## 玻璃上下片机滚轮架的升降装置

### 技术领域

[0001] 本发明涉及玻璃加工技术领域,特别是涉及玻璃上下片机滚轮架的升降装置。

### 背景技术

[0002] 随着玻璃工业的不断发展,就需要借助不同的玻璃机械对玻璃进行取片、分片,通过对玻璃的自动取片,将玻璃输送到指定位置。目前,设置有皮带输送装置和滚轮架的玻璃上下片机可对不同方向的玻璃进行上下片操作,目前的升降装置大多采用四个气缸驱动的升降台来进行升降,但由于四个气缸在驱动时它们之间的同步性不易控制,一旦出现不同步的情况,就会造成升降台不平稳,严重时还会对玻璃的质量造成影响。另外,这种升降装置的升降高度也很难做到精确控制。

### 发明内容

[0003] 本发明所要解决的技术问题在于提供一种运行稳定,升降高度能够准确控制的玻璃输送升降装置。

[0004] 为了实现上述目的,本发明采用了如下技术方案:

玻璃上下片机滚轮架的升降装置,包括机架及其上设置的固定输送带装置、滚轮架,其特征在于:滚轮架下面的两侧设有平行的转轴,转轴的两侧通过轴承座连接在机架上,转轴的端部分别设有竖杆、横杆,竖杆和横杆的一端连接为一体与转轴固接,转轴两端的竖杆之间分别设有推拉杆,推拉杆的两端分别与竖杆的另一端配合,横杆的另一端分别设有短轴,短轴与滚轮架配合;所述竖杆中的一个竖杆一端设有延伸段,机架上设有油缸,油缸的活塞杆与延伸段的端部配合;滚轮架的两端分别对称设有导向装置,它包括:导向杆和与其配合的导向块,导向杆和机架连接,导向块和滚轮架连接。

[0005] 所述的滚轮架上设有连接板,连接板上设有弧形的滑槽,短轴上设有滚轮与滑槽配合。

[0006] 所述的推拉杆两端分别设有U型的铰接座,铰接座与竖杆铰接。

[0007] 所述油缸的活塞杆端部也设有铰接座与延伸段的端部铰接。

[0008] 本发明提供的玻璃上下片机运行稳定,具有滚轮架的升降同步和升降高度准确等优点。

### 附图说明

[0009] 图1是玻璃上下片机的示意图;

图2是图1的A部放大图;

图3是图1的B部放大图。

### 具体实施方式

[0010] 下面结合附图对本发明作详细说明:

由图 1、图 2、图 3 所示,玻璃上下片机滚轮架的升降装置,包括机架 1 及其上设置的固定输送带装置 2、滚轮架 3,其特征在于:滚轮架 3 下面的两侧设有平行的转轴 11,转轴的两侧通过轴承座 10 连接在机架上,转轴的端部分别设有竖杆 15、横杆 13,竖杆和横杆的一端连接为一体与转轴固接,转轴两端的竖杆之间分别设有推拉杆 12,推拉杆 12 两端分别设有 U 型的铰接座 14,铰接座与竖杆的另一端铰接,所述竖杆中的一个竖杆端部设有延伸段 16,机架上设有油缸 17,油缸的活塞杆端部也设有铰接座与延伸段的端部铰接;所述的横杆的另一端分别设有短轴 8,短轴上设有滚轮 7,滚轮架上设有连接板 6,连接板上设有弧形的滑槽 9,弧形的一端向下且靠近横杆的内侧,滚轮和滑槽配合;滚轮架的两端分别对称设有导向装置,它包括:导向杆 5 和与其配合的导向块 4,导向杆和机架连接,导向块和滚轮架连接。

[0011] 油缸工作时,活塞杆推拉延伸段,延伸段带动一体的竖杆、横杆、转轴绕转轴的中心转动,通过与竖杆铰接的推拉杆,两侧转轴端部的横杆另一端随活塞杆的推拉而同步上升或下降,横杆端部短轴上的滚轮沿连接板上的滑槽滚动并托起或放下滚轮架,通过导向块和导向柱的配合,滚轮架实现了沿垂直方向的平稳上升或下降。

[0012] 由于采用了上述技术方案,使得本发明提供的玻璃上下片机滚轮架的升降装置结构合理,具有升降同步、准确、运行稳定、操作简便等优点。

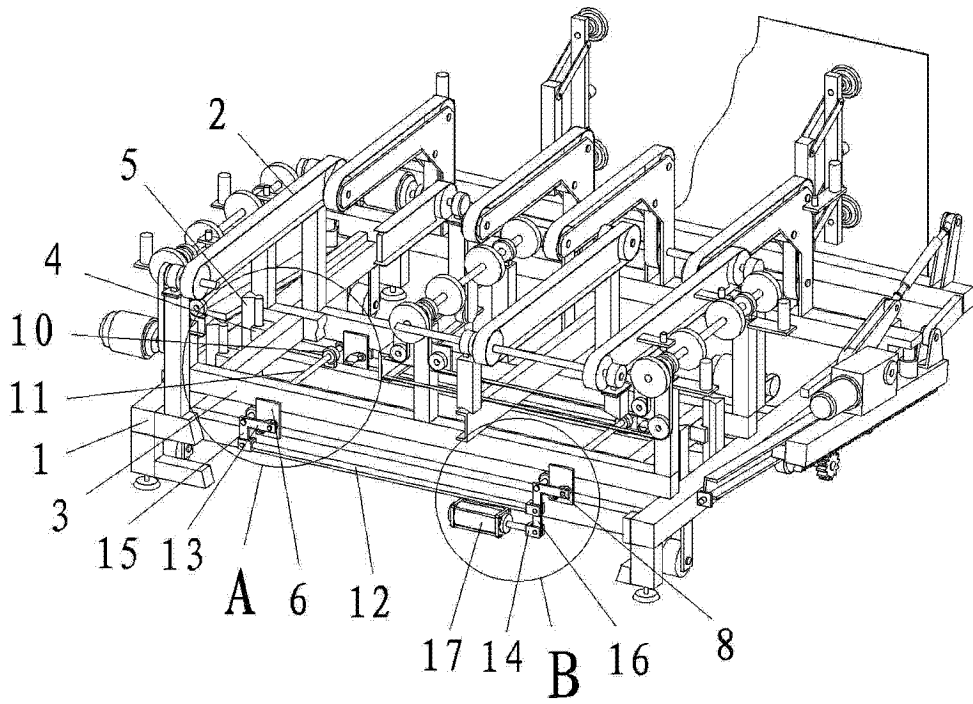


图 1

# A部放大

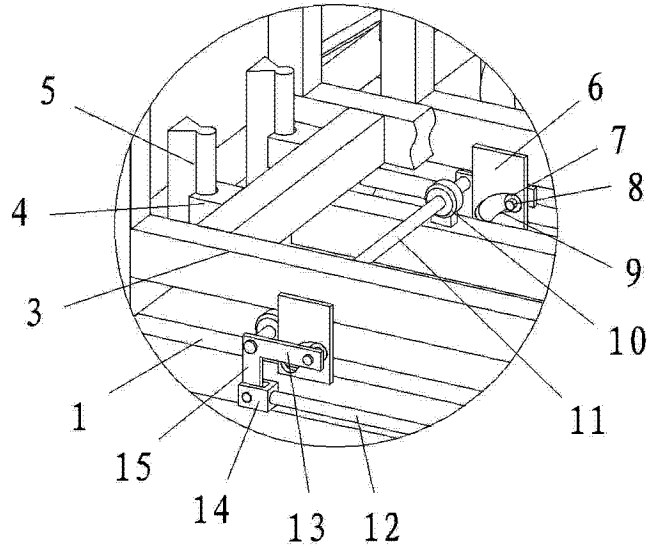


图 2

# B部放大

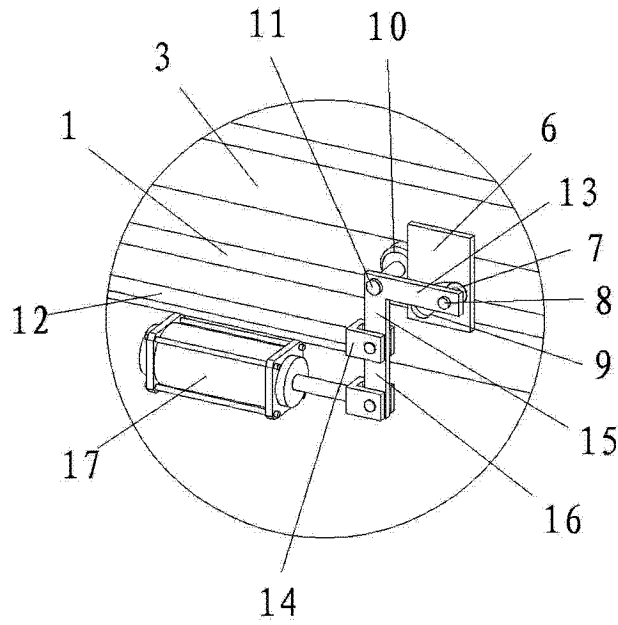


图 3