

(12) DEMANDE INTERNATIONALE PUBLIÉE EN VERTU DU TRAITÉ DE COOPÉRATION
EN MATIÈRE DE BREVETS (PCT)

(19) Organisation Mondiale de la Propriété
Intellectuelle
Bureau international



(43) Date de la publication internationale
12 mai 2005 (12.05.2005)

PCT

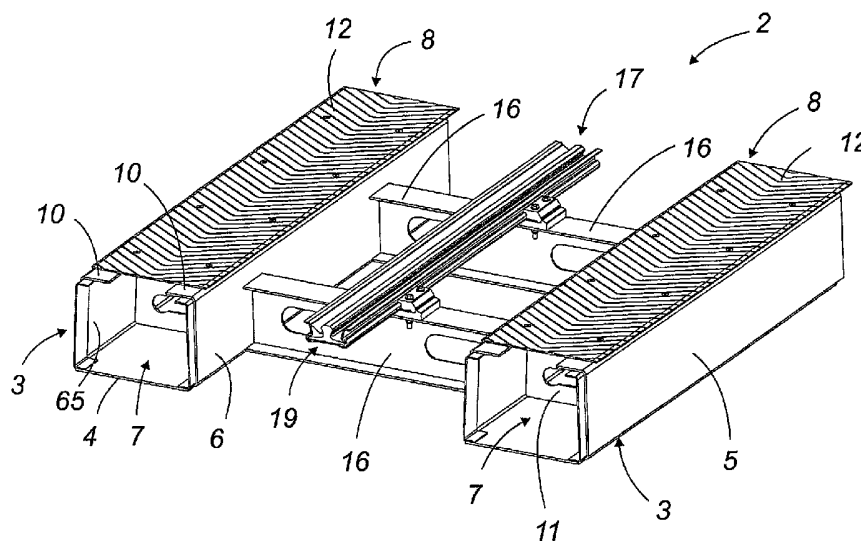
(10) Numéro de publication internationale
WO 2005/042844 A3

- (51) Classification internationale des brevets⁷ : **E01B 25/28**
- (21) Numéro de la demande internationale :
PCT/FR2004/002604
- (22) Date de dépôt international :
13 octobre 2004 (13.10.2004)
- (25) Langue de dépôt : français
- (26) Langue de publication : français
- (30) Données relatives à la priorité :
0312260 20 octobre 2003 (20.10.2003) FR
- (71) Déposant (pour tous les États désignés sauf US) : **LOHR
INDUSTRIE** [FR/FR]; 29, rue du 14 juillet, F-67980
Hangenbieten (FR).
- (72) Inventeurs; et
- (75) Inventeurs/Déposants (pour US seulement) : **LOHR,
Robert** [FR/FR]; Les Côteaux, F-67980 Hangenbieten
(FR). **DONNARD, René** [FR/FR]; 9, rue des Seigneurs,
F-67310 Westhoffen (FR).
- (74) Mandataire : **METZ, Paul**; Cabinet Metz Patni, B.P. 63,
63, rue de la Ganzau, F-67024 Strasbourg Cedex (FR).
- (81) États désignés (sauf indication contraire, pour tout titre de
protection nationale disponible) : AE, AG, AL, AM, AT,
AU, AZ, BA, BB, BG, BR, BW, BY, BZ, CA, CH, CN, CO,
CR, CU, CZ, DE, DK, DM, DZ, EC, EE, EG, ES, FI, GB,
GD, GE, GH, GM, HR, HU, ID, IL, IN, IS, JP, KE, KG,
KP, KR, KZ, LC, LK, LR, LS, LT, LU, LV, MA, MD, MG,
MK, MN, MW, MX, MZ, NA, NI, NO, NZ, OM, PG, PH,
PL, PT, RO, RU, SC, SD, SE, SG, SK, SL, SY, TJ, TM, TN,
TR, TT, TZ, UA, UG, US, UZ, VC, VN, YU, ZA, ZM, ZW.

[Suite sur la page suivante]

(54) Title: MODULAR TRACK SECTION FOR URBAN TRANSPORT VEHICLE IN PARTICULAR SELF-STEERING ON TYRES

(54) Titre : TRONCON MODULAIRE DE VOIE POUR VEHICULE DE TRANSPORT URBAIN NOTAMMENT AUTOGUIDE SUR PNEUMATIQUES



(57) Abstract: The invention concerns a track section (1) comprising a framework (2) consisting of two hollow profiled structure boxes (3) open at the top, with substantially rectangular or trapezoid cross-section, maintained parallel and connected by cross members (16) which support a rail (17) for guiding the vehicle. The profiled structure boxes are closed by linear plates acting as running track (8) for the wheels of the vehicle. The inner space (7) provides passage for electrical cables powering the vehicle and/or signalling. The factory prefabricated track sections are ready to be laid on an existing road surface or in a trench with simply compacted base. The invention is of interest to urban transport vehicle manufacturers and track manufacturers for such vehicles.

[Suite sur la page suivante]

WO 2005/042844 A3



(84) **États désignés** (sauf indication contraire, pour tout titre de protection régionale disponible) : ARIPO (BW, GH, GM, KE, LS, MW, MZ, NA, SD, SL, SZ, TZ, UG, ZM, ZW), eurasien (AM, AZ, BY, KG, KZ, MD, RU, TJ, TM), européen (AT, BE, BG, CH, CY, CZ, DE, DK, EE, ES, FI, FR, GB, GR, HU, IE, IT, LU, MC, NL, PL, PT, RO, SE, SI, SK, TR), OAPI (BF, BJ, CF, CG, CI, CM, GA, GN, GQ, GW, ML, MR, NE, SN, TD, TG).

Publiée :

— avec rapport de recherche internationale

— avant l'expiration du délai prévu pour la modification des revendications, sera republiée si des modifications sont reçues

(88) **Date de publication du rapport de recherche internationale:**

14 juillet 2005

En ce qui concerne les codes à deux lettres et autres abréviations, se référer aux "Notes explicatives relatives aux codes et abréviations" figurant au début de chaque numéro ordinaire de la Gazette du PCT.

(57) **Abrégé :** Le tronçon (1) de voie selon l'invention comporte une ossature (2) formée de deux caissons profilés creux (3), ouverts vers le haut, à section sensiblement rectangulaire ou trapézoïdale, maintenus parallèles et reliés par des traverses (16) qui supportent un rail (17) pour le guidage du véhicule. Les caissons profilés sont fermés par des plaques linéaires servant de piste de roulage (8) aux roues du véhicule. Leur espace intérieur (7) permet le passage des câbles électriques d'alimentation du véhicule et/ou de signalisation. Les tronçons de voie, préfabriqués en usine, sont à poser sur une chaussée existante ou dans une tranchée à fond simplement compacté. Cette invention intéresse les constructeurs de véhicule de transport urbain et de voies pour ces véhicules.

INTERNATIONAL SEARCH REPORT

Int onal Application No
PCT/FR2004/002604

A. CLASSIFICATION OF SUBJECT MATTER IPC 7 E01B25/28		
According to International Patent Classification (IPC) or to both national classification and IPC		
B. FIELDS SEARCHED		
Minimum documentation searched (classification system followed by classification symbols) IPC 7 E01B		
Documentation searched other than minimum documentation to the extent that such documents are included in the fields searched		
Electronic data base consulted during the international search (name of data base and, where practical, search terms used) EPO-Internal		
C. DOCUMENTS CONSIDERED TO BE RELEVANT		
Category °	Citation of document, with indication, where appropriate, of the relevant passages	Relevant to claim No.
X	FR 2 708 245 A (COGIFER) 3 February 1995 (1995-02-03) page 2, line 11 - page 10, line 2; figure 2	1, 3-5, 8, 9, 11, 13-22
A	US 4 090 452 A (SEGAR WILLIAM R) 23 May 1978 (1978-05-23) column 2, line 20 - column 16, line 21; figure 2	1-22
A	US 4 969 400 A (BURG THOMAS J ET AL) 13 November 1990 (1990-11-13) column 2, line 61 - column 17, line 67; figure 5	1-22
	----- -/--	
<input checked="" type="checkbox"/> Further documents are listed in the continuation of box C.		
<input checked="" type="checkbox"/> Patent family members are listed in annex.		
° Special categories of cited documents :		
A document defining the general state of the art which is not considered to be of particular relevance *E* earlier document but published on or after the international filing date *L* document which may throw doubts on priority claim(s) or which is cited to establish the publication date of another citation or other special reason (as specified) *O* document referring to an oral disclosure, use, exhibition or other means *P* document published prior to the international filing date but later than the priority date claimed		
T later document published after the international filing date or priority date and not in conflict with the application but cited to understand the principle or theory underlying the invention *X* document of particular relevance; the claimed invention cannot be considered novel or cannot be considered to involve an inventive step when the document is taken alone *Y* document of particular relevance; the claimed invention cannot be considered to involve an inventive step when the document is combined with one or more other such documents, such combination being obvious to a person skilled in the art. *&* document member of the same patent family		
Date of the actual completion of the international search 21 April 2005		Date of mailing of the international search report 01/06/2005
Name and mailing address of the ISA European Patent Office, P.B. 5818 Patentlaan 2 NL - 2280 HV Rijswijk Tel. (+31-70) 340-2040, Tx. 31 651 epo nl, Fax: (+31-70) 340-3016		Authorized officer Geiger, H

INTERNATIONAL SEARCH REPORT

International Application No
PCT/FR2004/002604

C.(Continuation) DOCUMENTS CONSIDERED TO BE RELEVANT		
Category °	Citation of document, with indication, where appropriate, of the relevant passages	Relevant to claim No.
A	GB 676 774 A (BROCKHOUSE J & CO LTD) 6 August 1952 (1952-08-06) the whole document -----	1-22
A	FR 2 834 268 A (HUGUENIN GASTON) 4 July 2003 (2003-07-04) the whole document -----	1-22

INTERNATIONAL SEARCH REPORT

Information on patent family members

International Application No

PCT/FR2004/002604

Patent document cited in search report		Publication date	Patent family member(s)	Publication date
FR 2708245	A	03-02-1995	FR 2708245 A1	03-02-1995
US 4090452	A	23-05-1978	BR 7608253 A CA 1081809 A1 ES 454157 A1 FR 2334527 A1 GB 1571524 A IT 1069946 B JP 1057408 C JP 52079422 A JP 55050806 B	29-11-1977 15-07-1980 16-02-1978 08-07-1977 16-07-1980 25-03-1985 31-07-1981 04-07-1977 20-12-1980
US 4969400	A	13-11-1990	NONE	
GB 676774	A	06-08-1952	FR 1015624 A GB 676775 A GB 677615 A	16-10-1952 06-08-1952 20-08-1952
FR 2834268	A	04-07-2003	FR 2834268 A1	04-07-2003

RAPPORT DE RECHERCHE INTERNATIONALE

Den Internationale No
PCT/FR2004/002604

A. CLASSEMENT DE L'OBJET DE LA DEMANDE
CIB 7 E01B25/28

Selon la classification internationale des brevets (CIB) ou à la fois selon la classification nationale et la CIB

B. DOMAINES SUR LESQUELS LA RECHERCHE A PORTE

Documentation minimale consultée (système de classification suivi des symboles de classement)
CIB 7 E01B

Documentation consultée autre que la documentation minimale dans la mesure où ces documents relèvent des domaines sur lesquels a porté la recherche

Base de données électronique consultée au cours de la recherche internationale (nom de la base de données, et si réalisable, termes de recherche utilisés)
EPO-Internal

C. DOCUMENTS CONSIDERES COMME PERTINENTS

Catégorie	Identification des documents cités, avec, le cas échéant, l'indication des passages pertinents	no. des revendications visées
X	FR 2 708 245 A (COGIFER) 3 février 1995 (1995-02-03) page 2, ligne 11 - page 10, ligne 2; figure 2	1, 3-5, 8, 9, 11, 13-22
A	US 4 090 452 A (SEGAR WILLIAM R) 23 mai 1978 (1978-05-23) colonne 2, ligne 20 - colonne 16, ligne 21; figure 2	1-22
A	US 4 969 400 A (BURG THOMAS J ET AL) 13 novembre 1990 (1990-11-13) colonne 2, ligne 61 - colonne 17, ligne 67; figure 5	1-22
	----- -/--	

Voir la suite du cadre C pour la fin de la liste des documents

Les documents de familles de brevets sont indiqués en annexe

° Catégories spéciales de documents cités:

- *A* document définissant l'état général de la technique, non considéré comme particulièrement pertinent
- *E* document antérieur, mais publié à la date de dépôt international ou après cette date
- *L* document pouvant jeter un doute sur une revendication de priorité ou cité pour déterminer la date de publication d'une autre citation ou pour une raison spéciale (telle qu'indiquée)
- *O* document se référant à une divulgation orale, à un usage, à une exposition ou tous autres moyens
- *P* document publié avant la date de dépôt international, mais postérieurement à la date de priorité revendiquée

- *T* document ultérieur publié après la date de dépôt international ou la date de priorité et n'appartenant pas à l'état de la technique pertinent, mais cité pour comprendre le principe ou la théorie constituant la base de l'invention
- *X* document particulièrement pertinent; l'invention revendiquée ne peut être considérée comme nouvelle ou comme impliquant une activité inventive par rapport au document considéré isolément
- *Y* document particulièrement pertinent; l'invention revendiquée ne peut être considérée comme impliquant une activité inventive lorsque le document est associé à un ou plusieurs autres documents de même nature, cette combinaison étant évidente pour une personne du métier
- *Z* document qui fait partie de la même famille de brevets

Date à laquelle la recherche internationale a été effectivement achevée

21 avril 2005

Date d'expédition du présent rapport de recherche internationale

01/06/2005

Nom et adresse postale de l'administration chargée de la recherche internationale
Office Européen des Brevets, P.B. 5818 Patentlaan 2
NL - 2280 HV Rijswijk
Tel. (+31-70) 340-2040, Tx. 31 651 epo nl,
Fax: (+31-70) 340-3016

Fonctionnaire autorisé

Geiger, H

RAPPORT DE RECHERCHE INTERNATIONALE

Den e Internationale No
PCT/FR2004/002604

C.(suite) DOCUMENTS CONSIDERES COMME PERTINENTS		
Catégorie	Identification des documents cités, avec, le cas échéant, l'indication des passages pertinents	no. des revendications visées
A	GB 676 774 A (BROCKHOUSE J & CO LTD) 6 août 1952 (1952-08-06) le document en entier -----	1-22
A	FR 2 834 268 A (HUGUENIN GASTON) 4 juillet 2003 (2003-07-04) le document en entier -----	1-22

RAPPORT DE RECHERCHE INTERNATIONALE

Renseignements relatifs aux membres de familles de brevets

De la famille internationale No
PCT/FR2004/002604

Document brevet cité au rapport de recherche		Date de publication	Membre(s) de la famille de brevet(s)	Date de publication
FR 2708245	A	03-02-1995	FR 2708245 A1	03-02-1995
US 4090452	A	23-05-1978	BR 7608253 A CA 1081809 A1 ES 454157 A1 FR 2334527 A1 GB 1571524 A IT 1069946 B JP 1057408 C JP 52079422 A JP 55050806 B	29-11-1977 15-07-1980 16-02-1978 08-07-1977 16-07-1980 25-03-1985 31-07-1981 04-07-1977 20-12-1980
US 4969400	A	13-11-1990	AUCUN	
GB 676774	A	06-08-1952	FR 1015624 A GB 676775 A GB 677615 A	16-10-1952 06-08-1952 20-08-1952
FR 2834268	A	04-07-2003	FR 2834268 A1	04-07-2003