



CONFÉDÉRATION SUISSE
INSTITUT FÉDÉRAL DE LA PROPRIÉTÉ INTELLECTUELLE

(11) **CH** **707 590 A2**

(51) Int. Cl.: **G04B 13/02** (2006.01)
G04B 19/02 (2006.01)

Demande de brevet pour la Suisse et le Liechtenstein

Traité sur les brevets, du 22 décembre 1978, entre la Suisse et le Liechtenstein

(12) **DEMANDE DE BREVET**

(21) Numéro de la demande: 00434/13

(71) Requérant:
ETA SA Manufacture Horlogère Suisse,
Schild-Rust-Strasse 17
2540 Grenchen (CH)

(22) Date de dépôt: 12.02.2013

(72) Inventeur(s):
Pascal Lagorgette, 2502 Bienne (CH)
Raphaël Balmer, 2830 Courrendlin (CH)

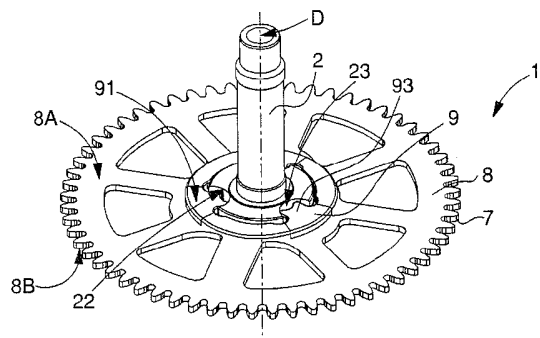
(43) Demande publiée: 15.08.2014

(74) Mandataire:
ICB Ingénieurs Conseils en Brevets SA,
Faubourg de l'Hôpital 3
2001 Neuchâtel (CH)

(54) **Roue d'horlogerie antichoc, notamment de centre.**

(57) L'invention concerne une zone (1) anti-choc d'horlogerie pour l'entraînement d'un composant présentant un balourd non nul par rapport à un axe de pivotement (D) de ladite roue (1), laquelle roue (1) comporte, d'une part un arbre (2) pour son guidage en pivotement autour dudit axe de pivotement (D), et d'autre part des moyens d'entraînement (7) agencés ou rapportés sur un flasque (8) que comporte ladite roue (1), ladite roue (1) comportant au moins un élément flexible (9) entre ledit arbre (2) et ledit flasque (8).

Ledit flasque (8) comporte une portée cylindrique coopérant en appui de centrage avec une portée cylindrique complémentaire que comporte ledit arbre (2) pour assurer la parfaite concentricité desdits moyens d'entraînement (7) avec ledit arbre (2).



Description

Domaine de l'invention

[0001] L'invention concerne une roue anti-choc d'horlogerie pour l'entraînement d'un composant présentant un balourd non nul par rapport à un axe de pivotement de ladite roue, laquelle roue comporte, d'une part un arbre pour son guidage en pivotement autour dudit axe de pivotement, et d'autre part des moyens d'entraînement agencés ou rapportés sur un flasque que comporte ladite roue, ladite roue comportant au moins un élément flexible entre ledit arbre et ledit flasque.

[0002] L'invention concerne encore un mouvement horloger comportant une telle roue portant un dit composant présentant un balourd non nul par rapport à un axe de pivotement de ladite roue.

[0003] L'invention concerne encore une montre comportant au moins un tel mouvement horloger.

[0004] L'invention concerne le domaine de la protection des montres contre les effets des chocs, en particulier quand elle comportant des composants mobiles avec un balourd important risquant d'endommager un élément plus fragile de la chaîne cinématique lors d'un choc.

Arrière-plan de l'invention

[0005] L'utilisation de technologies permettant d'utiliser des balourds d'aiguilles plus importants implique de nouveaux problèmes:

- glissement des aiguilles sur les tubes;
- casse des rouages, ou/et des rotors de moteurs en versions électriques, lors d'un choc à 5000 g.

[0006] Ce dernier point est de loin le plus critique. Sur certains calibres existants, ce genre de casse peut se produire lors d'un choc à 5000 g, tel qu'une chute accidentelle depuis la hauteur de l'utilisateur.

[0007] La casse ne permet plus à la montre de fonctionner, ce qui produit un fort impact sur la qualité perçue par l'utilisateur.

[0008] L'invention vise à empêcher la casse des rouages ou/et du rotor en absorbant l'énergie du choc, sans impacter le design des aiguilles. En effet, si on peut rajouter une contre-masse aux aiguilles afin de réduire leur balourd, et ainsi réduire le couple exercé lors d'un choc important, ce type de solution altère l'aspect des aiguilles souhaité par les manufactures.

[0009] L'absorption de l'énergie du choc est nécessaire pour permettre d'utiliser des aiguilles avec des balourds importants, encore plus courantes avec la tendance actuelle à l'augmentation du diamètre des montres.

Résumé de l'invention

[0010] Le principe de base de l'invention est d'absorber le choc en permettant une torsion élastique au niveau d'un composant du rouage, et, tout particulièrement, de la roue de centre. Cette torsion est réalisée par un glissement entre l'arbre 2 d'arbre de centre et le flasque 8. Un élément élastique permet d'absorber le choc. Le glissement tube/planche permet de dissiper un peu d'énergie en frottement. L'élément élastique permet de modifier l'amplitude et la durée du choc (amplitude plus faible et durée plus longue).

[0011] A cet effet, l'invention concerne une roue anti-choc d'horlogerie pour l'entraînement d'un composant présentant un balourd non nul par rapport à un axe de pivotement de ladite roue, laquelle roue comporte, d'une part un arbre pour son guidage en pivotement autour dudit axe de pivotement, et d'autre part des moyens d'entraînement agencés ou rapportés sur un flasque que comporte ladite roue, ladite roue comportant au moins un élément flexible entre ledit arbre et ledit flasque, caractérisée en ce que ledit flasque comporte une portée cylindrique coopérant en appui de centrage avec une portée cylindrique complémentaire que comporte ledit arbre pour assurer la parfaite concentricité desdits moyens d'entraînement avec ledit arbre.

[0012] Selon une caractéristique de l'invention, ledit élément flexible est un élément interchangeable distinct dudit arbre et dudit flasque et dont la résilience est choisie en fonction de la valeur maximale admissible dudit balourd.

[0013] L'invention concerne encore un mouvement horloger comportant une telle roue portant un dit composant présentant un balourd non nul par rapport à un axe de pivotement de ladite roue, caractérisé en ce que ledit composant est une aiguille, ou une masse oscillante, ou un marteau de sonnerie, ou une bascule.

[0014] L'invention concerne encore une montre comportant au moins un tel mouvement horloger.

Description sommaire des dessins

[0015] D'autres caractéristiques et avantages de l'invention apparaîtront à la lecture de la description détaillée qui va suivre, en référence aux dessins annexés, où:

la fig. 1 représente, de façon schématisée et en perspective, une roue anti-choc d'horlogerie dans un premier mode de réalisation de l'invention où cette roue, illustrée ici sous forme d'une roue des mi-

CH 707 590 A2

nutes, comporte un flasque denté centré sur un arbre, et fixé à cet arbre par un mécanisme à baïonnette, ce flasque étant lié en pivotement à cet arbre par un élément flexible déformable en cas de choc, de type élastomère ou similaire, cet élément flexible est plaqué sur une surface supérieure du flasque, et clipé sous une surface inférieure de ce flasque;

- la fig. 2 représente, de façon schématisée et en coupe passant par son axe de pivotement, la roue de la fig. 1;
- la fig. 3 représente, de façon schématisée et en perspective, l'élément flexible de la fig. 1;
- la fig. 4 représente, de façon schématisée et en plan de dessus, ce même élément flexible;
- la fig. 5 le représente en vue de côté,
- la fig. 6 en vue partielle de dessous, et
- la fig. 7 de façon partielle selon la coupe AA de la fig. 4;
- la fig. 8 représente, de façon schématisée et en perspective, l'arbre de la fig. 1, comportant, contigue à une portée cylindrique prévue pour le centrage du flasque, une gorge radiale prévue pour l'immobilisation axiale du flasque;
- la fig. 9 représente, de façon schématisée et en perspective, l'emmanchement, dans une première position angulaire relative d'introduction du flasque de la fig. 1 sur cet arbre dans une position d'appui en butée, et
- la fig. 10 représente ce flasque et cet arbre coopérant dans une deuxième position angulaire, après une rotation et un verrouillage de type baïonnette, cette deuxième position angulaire correspondant à une mise en concordance de logements de réception du flasque, et de logements de réception complémentaire que comporte l'arbre, pour constituer ensemble des alvéoles pour le positionnement ajusté de protubérances que comporte l'élément flexible;
- la fig. 11 représente, de façon schématisée et en perspective, la mise en position de l'élément flexible en appui sur une surface supérieure du flasque, et la mise en coopération de ses protubérances avec les alvéoles de positionnement, et
- la fig. 12 montre la position atteinte après clipage de pattes de clipage que comporte l'élément flexible, visibles aux fig. 4, 6 et 7, autour du flasque en prenant appui sur une surface inférieure de ce flasque;
- les fig. 13 à 15 illustrent un montage similaire d'une roue d'heures, l'assemblage s'effectuant de la même façon mais avec l'arbre 2 renversé;
- les fig. 16 et 17 représentent, de façon similaire aux fig. 1 et 2, un deuxième mode de réalisation de l'invention où la roue, illustrée ici sous forme d'une roue des minutes, comporte un flasque denté centré sur un arbre, ce flasque étant lié en pivotement à cet arbre par un élément flexible déformable en cas de choc, également de type élastomère ou similaire, cet élément flexible est plaqué sur une surface supérieure du flasque, et est maintenu, ainsi que le flasque, sur l'arbre par une rondelle de blocage chassée ou rivée sur l'arbre, les figures illustrant une version avec une rivure préparée au niveau de l'arbre brut, et mise en forme après montage de la rondelle de blocage;
- la fig. 18 représente, de façon schématisée et en perspective, l'élément flexible de la fig. 16;
- la fig. 19 représente, de façon schématisée et en plan de dessus, ce même élément flexible;
- la fig. 20 le représente en vue de côté, et
- la fig. 21 de façon partielle selon la coupe AA de la fig. 19;
- la fig. 22 représente, de façon schématisée et en perspective, l'arbre de la fig. 16 comportant, de part et d'autre d'une portée cylindrique prévue pour le centrage du flasque, d'une part un épaulement pour l'immobilisation axiale du flasque, et d'autre part une rivure pour l'immobilisation du flasque et de la rondelle de blocage après leur mise en position;
- la fig. 23 représente, de façon schématisée et en perspective, l'emmanchement du flasque sur cet arbre dans une position d'appui en butée, dans une position angulaire correspondant à une mise en concordance des logements de réception du flasque, et des logements de réception complémentaire de

l'arbre, pour constituer ensemble des alvéoles pour le positionnement ajusté des protubérances que comporte l'élément flexible;

- la fig. 24 représente, de façon schématisée et en perspective, la mise en position de l'élément flexible en appui sur une surface supérieure du flasque, et la mise en coopération de ses protubérances avec les alvéoles de positionnement, et la fig. 25 montre la pose de la rondelle de blocage sur l'élément flexible en le comprimant sur le flasque, la fig. 26 montrant la position finale après sertissage de cette rondelle de blocage sur l'arbre;
- les fig. 27 à 29 illustrent un montage similaire d'une roue d'heures, l'assemblage s'effectuant de la même façon mais avec l'arbre 2 renversé;
- les fig. 30 à 34 illustrent un troisième mode de réalisation de l'invention où la roue, illustrée ici sous forme d'une roue des minutes, comporte un flasque denté centré sur un arbre, ce flasque étant lié en pivotement à cet arbre par un élément flexible déformable en cas de choc, cet élément flexible est de type ressort-fil de forme sensiblement en oméga, maintenu d'une part dans une gorge frontale de l'arbre et d'autre part dans une chambre du flasque, dans laquelle il est maintenu sensiblement coplanaire au flasque: les fig. 30 et 31 représentent l'arbre avec sa gorge frontale pour la réception du ressort représenté à la fig. 32, le flasque étant représenté en perspective à la fig. 33, et l'ensemble à la fig. 34 en vue de dessus;
- les fig. 35 à 38 illustrent un quatrième mode de réalisation de l'invention, avec seulement deux composants, l'arbre représenté en perspective et en vue de dessus aux fig. 35 et 36, et le flasque représenté en perspective et en vue de dessus aux fig. 37 et 38, ce flasque incorporant l'élément flexible sous forme de deux lames ressort dans son épaisseur, sensiblement radiales et rentrantes, qui coopèrent en appui de frottement avec un secteur cylindrique excentrique creux de l'arbre;
- la fig. 39 illustre, en vue de dessus, un mouvement avec des motorisations électriques séparées pour les roues des minutes et des heures, reliées par des rouages à des roues selon l'invention, dont une seule est représentée sur la figure;
- la fig. 40 représente, de façon schématisée, une montre comportant un tel mouvement.

Description détaillée des modes de réalisation préférés

[0016] L'invention se propose d'améliorer la protection des montres contre les effets des chocs. L'effet d'un choc important sur un composant mobile avec un balourd important risque d'endommager les éléments les plus fragiles de la chaîne cinématique.

[0017] A cet effet, l'invention concerne une roue 1 anti-choc d'horlogerie pour l'entraînement d'un composant 4 présentant un balourd B non nul par rapport à un axe de pivotement D de la roue 1.

[0018] Cette roue 1 comporte, d'une part un arbre 2 pour son guidage en pivotement autour de l'axe de pivotement D, et d'autre part des moyens d'entraînement 7 agencés ou rapportés sur un flasque 8 que comporte la roue 1. Ces moyens d'entraînement 7 peuvent être un secteur denté, une piste pour courroie ou chaîne ou similaire, ou autre.

[0019] La roue 1 comporte au moins un élément flexible 9 entre l'arbre 2 et le flasque 8, pour absorber l'impact dû au choc, et amortir l'effet sur les autres composants du mouvement horloger 100, dans lequel est incorporée la roue 1 selon l'invention.

[0020] Selon l'invention, ce flasque 8 comporte une portée cylindrique 81 coopérant en appui de centrage avec une portée cylindrique complémentaire 21 que comporte l'arbre 2 pour assurer la parfaite concentricité des moyens d'entraînement 7 avec l'arbre 2. La géométrie est ainsi toujours parfaitement assurée, ainsi que la précision de la transmission de mouvement. Cette disposition assure l'absence de tout faux rond, ainsi que de toute vibration parasite du fait d'un jeu extrêmement réduit.

[0021] Les figures illustrent plusieurs modes de réalisation de l'invention, nullement limitatifs.

[0022] Parmi ces modes illustrés, les trois premiers modes, illustrés aux fig. 1 à 34, concernent une variante avantageuse de l'invention, dans laquelle l'élément flexible 9 est un élément interchangeable distinct de l'arbre 2 et du flasque 8. La résilience de cet élément flexible est choisie en fonction de la valeur maximale admissible du balourd B.

[0023] Ainsi, il est possible de concevoir, pour un même couple arbre 2-flasque 8, qui détermine les interfaces géométriques avec le reste du mouvement, une série d'éléments flexibles 9 de géométrie similaire, mais de capacités d'amortissement différentes, permettant d'adapter au mieux la roue anti-choc 1 au contexte d'utilisation, et en particulier à la valeur du balourd B, et aussi au niveau de chocs prévisible, qui dépend de l'utilisation ou de la destination de la montre, par exemple pour des utilisateurs travaillant en milieu vibratoire contraignant, comme les travaux publics, ou pour des utilisateurs du milieu sportif, militaire, ou similaire. Comme on le verra plus loin, l'assemblage de la roue 1 est conçu

CH 707 590 A2

pour être très simple, et il est donc possible de personnaliser une montre à ses conditions d'utilisation en choisissant l'élément flexible 9 adéquat.

[0024] Différentes versions de montage, non limitatives sont présentées ici. En particulier, l'élément flexible 9 peut être monté:

- soit prisonnier entre le flasque 8 et une rondelle de blocage 20 chassée ou sertie sur l'arbre 2,
- soit clipé de part et d'autre d'une zone d'assemblage 10 de la portée cylindrique 81 avec la portée cylindrique complémentaire 21,
- soit clipé au niveau d'une zone d'assemblage 10 de la portée cylindrique 81 et de la portée cylindrique complémentaire 21.

[0025] Dans le premier et le deuxième mode de réalisation, les éléments flexibles 9 sont des joints circulaires sensiblement plats, et sont coincés entre le flasque 8 et l'arbre 2. Le flasque 8 pivote sur l'arbre 2. Une rondelle en appui sur l'arbre 2 et rivetée sur celui-ci réalise un arrêt axial du flasque 8. Les joints permettent de transmettre le couple entre le flasque 8 et l'arbre 2. Lors d'un choc, ces joints se déforment et absorbent donc une partie de l'énergie du choc. Quand le choc est terminé, le flasque 8 revient en position initiale par rapport à l'arbre 2.

[0026] Dans le cas particulier de l'application de l'invention à une roue de centre 1 porteuse d'une aiguille 5, le choc est absorbé directement au niveau de la roue de centre 1. C'est-à-dire que l'énergie du choc, exercé par le balourd d'aiguille, est absorbée au plus tôt dans la chaîne de transmission du couple.

[0027] Cela permet d'éviter la casse des éventuels rouages et rotors en matière plastique avec de petits pivots, que peut comporter un mouvement 100. Les avantages de ces composants plastiques sont le coût réduit, la pré-lubrification, le faible niveau de frottement au niveau des pivots. Le fait de pouvoir conserver, dans un mouvement, de tels composants évite l'utilisation de composants métalliques, synonyme d'augmentation de coûts et de problèmes de faisabilité (notamment pour le rotor quand il s'agit d'un mouvement électrique ou quartz). Absorber le choc évite également que les aiguilles ne glissent sur leur tube d'arbre 2.

[0028] Dans le premier mode de réalisation illustré aux fig. 1 à 15, la roue antichocs 1, illustrée sous forme d'une roue des minutes, comporte un flasque 8 denté avec une denture 7, centré sur un arbre 2, et fixé à cet arbre 2 par un mécanisme à baïonnette. Ce flasque 8 est lié en pivotement à cet arbre 2 par un élément flexible 9 déformable en cas de choc, de type élastomère ou similaire, cet élément flexible 9 est plaqué sur une surface supérieure 8A du flasque 8, et clipé sous une surface inférieure 8B de ce flasque 8.

[0029] Cet élastomère a une dureté voisine de 50 Shore A. Un copolymère de type dit «NBR», ou butadiène-acrylonitrile, convient particulièrement. D'autres élastomères de dureté voisine peuvent également convenir.

[0030] La fig. 8 montre, sur l'arbre 2, contigüe à une portée cylindrique 21 prévue pour le centrage du flasque 8, une gorge radiale 25 prévue pour l'immobilisation axiale du flasque 8.

[0031] Dans cette réalisation, l'élément flexible 9 comporte des protubérances 93 qui sont agencées pour, en fonctionnement normal, transmettre un couple d'entraînement entre l'arbre 2 et le flasque 8, et pour, lors d'un choc éventuel, absorber la torsion entre l'arbre 2 et le flasque 8, pour dissiper une partie de l'énergie du choc en frottement, pour modifier l'effet, sur les moyens d'entraînement 7, de l'amplitude et la durée du choc, en en réduisant l'amplitude et en augmentant la durée, et pour constituer des moyens de rappel élastique rappelant le flasque 8 par rapport à l'arbre 2 dans une position de réalignement après le choc.

[0032] Ces protubérances 93 sont de préférence reliées l'une à l'autre par un anneau 92 de l'élément flexible 9, lequel anneau 92 est agencé pour venir en appui sur une surface latérale 8A du flasque 8.

[0033] De préférence, ces protubérances 93 sont identiques entre elles et disposées de façon régulière autour d'une direction axiale DA autour de laquelle s'étend l'élément flexible 9.

[0034] Le flasque 8 comporte des logements 82 de réception et de centrage des protubérances 93 de l'élément flexible 9.

[0035] L'arbre 2 comporte aussi des logements complémentaires 22 de réception et de centrage des protubérances 93.

[0036] L'arbre 2 et le flasque 8 sont agencés de façon à ce que, dans au moins une position angulaire de l'un par rapport à l'autre quand ils sont assemblés avec la portée cylindrique 81 coopérant en appui de centrage avec la portée cylindrique complémentaire 21, les logements 82 et les logements complémentaires 22 forment deux à deux des alvéoles 23 pour la réception complète et complémentaire des protubérances 93 quand l'élément flexible 9 est plaqué sur le flasque 8.

[0037] Le flasque 8 comporte un logement 85 pour la réception de l'arbre 2.

[0038] De façon avantageuse, l'arbre 2 comporte une gorge 25 agencée pour recevoir, dans une première position angulaire relative, une nervure 85 que comporte le flasque 8, quand l'arbre 2 et le flasque 8 sont assemblés avec la portée cylindrique 81 en appui de centrage avec la portée cylindrique complémentaire 21 et quand le flasque 8 est en position de butée, en appui par une surface latérale 8A du flasque 8, contre une surface d'épaulement 27 de l'arbre 2. La gorge 25 autorise le pivotement en baïonnette de l'arbre 2 par rapport au flasque 8 dans une au moins une deuxième position angulaire relative, dans laquelle les logements 82 et les logements complémentaires 22 sont alignés et forment deux à

deux des alvéoles 23 pour la réception complète et complémentaire des protubérances 93 quand l'élément flexible 9 est plaqué sur le flasque 8, les protubérances 93 assurant alors l'indexation angulaire du flasque 8 par rapport à l'arbre 2.

[0039] La fig. 9 illustre ainsi l'emmanchement, dans une première position angulaire relative d'introduction, du flasque 8 sur l'arbre 2 dans une position d'appui en butée. La fig. 10 montre le flasque 8 et l'arbre 2 coopérant dans une deuxième position angulaire, après une rotation et un verrouillage de type baïonnette, cette deuxième position angulaire correspondant à une mise en concordance de logements de réception 82 du flasque 8, et de logements de réception complémentaire 22 de l'arbre 2, pour constituer ensemble des alvéoles 23 pour le positionnement ajusté de protubérances 93 que comporte l'élément flexible 9.

[0040] La fig. 11 montre la mise en position de l'élément flexible 9 en appui sur une surface supérieure 8A du flasque 8, et la mise en coopération de ses protubérances 93 avec les alvéoles 23 de positionnement.

[0041] Dans ce mode de réalisation, l'élément flexible 9 comporte des pattes de clipage 94 et est monté clipé de part et d'autre de la zone d'assemblage 10 de la portée cylindrique 81 et de la portée cylindrique complémentaire 21.

[0042] La fig. 12 montre la position atteinte après clipage des pattes de clipage 94 que comporte l'élément flexible, visibles aux fig. 4, 6 et 7, autour du flasque en prenant appui par leur extrémité 98 sur une surface inférieure 8B du flasque 8. Les fig. 13 à 15 illustrent un montage similaire d'une roue d'heures, l'assemblage s'effectue de la même façon mais avec l'arbre 2 renversé.

[0043] Dans une réalisation particulière de ce premier mode, sur au moins une partie de son épaisseur, chaque protubérance 93 est symétrique par rapport à un plan passant par la direction axiale DA et comporte au moins deux crêtes 95 rayonnées et dirigées vers cette direction axiale DA, séparées par un creux rayonné 96 permettant d'absorber la compression de la protubérance 93 lors d'un choc. Dans ce cas particulier des figures, la protubérance 93 a un tel profil, encore délimité latéralement par des creux rayonnés 97, d'un seul côté 9A de l'élément flexible 9, et la surface principale 91 dite supérieure, visible sur la fig. 1, est destinée à venir au-dessus d'une surface supérieure 8A du flasque 8, tandis que, du côté opposé, la partie 9B de la protubérance 93 est sensiblement cylindrique, et constitue la surface active pour l'amortissement. La surface 99 dite inférieure de cette partie 9B est destinée à sensiblement affleurer la surface inférieure 8B du flasque 8. La partie 9A permet ainsi de tenir la partie cylindrique 9B dans la bonne position. La protubérance 93 accepte une certaine déformation, notamment en vrillage, de la partie 9A par rapport à la partie 9B, ce qui permet d'absorber une partie de l'énergie du choc, l'autre partie de l'énergie étant absorbée par la compression de la partie 9B.

[0044] Dans le deuxième mode de réalisation des fig. 16 à 29, l'élément flexible 9 est monté prisonnier entre le flasque 8 et une rondelle de blocage 20 chassée ou sertie sur l'arbre 2.

[0045] La roue des minutes 1 comporte un flasque 8 denté centré sur un arbre 2, ce flasque 8 étant lié en pivotement à cet arbre 2 par un élément flexible 9 déformable en cas de choc, également de type élastomère ou similaire, cet élément flexible 9 est plaqué sur une surface supérieure 8A du flasque 8, et est maintenu, ainsi que le flasque 8, sur l'arbre 2 par une rondelle de blocage 20 chassée, ou de préférence rivée, ou similaire, sur l'arbre. Les figures montrent une version avec une rivure 26 préparée au niveau de l'arbre 2 brut, et qui est mise en forme après montage de la rondelle de blocage 20.

[0046] L'arbre 2 comporte, de part et d'autre d'une portée cylindrique 21 prévue pour le centrage du flasque 8, d'une part un épaulement 27 pour l'immobilisation axiale du flasque 8, et d'autre part cette rivure 26 pour l'immobilisation du flasque 8 et de la rondelle de blocage 20 après leur mise en position.

[0047] La fig. 23 montre l'emmanchement du flasque 8 sur l'arbre 2 dans une position d'appui en butée, dans une position angulaire correspondant à une mise en concordance des logements de réception 82 du flasque 8, et des logements de réception complémentaire 22 de l'arbre 2, pour constituer ensemble des alvéoles 23 pour le positionnement ajusté des protubérances 93 que comporte l'élément flexible 9. Celui-ci prend de préférence la forme d'un anneau 92 sur lequel sont rapportés trois bossages constituant les protubérances 93, qui peuvent être cylindriques ou avec un méplat radial 90 pour la coopération avec l'arbre 2.

[0048] La fig. 24 montre la mise en position de l'élément flexible 9 en appui sur une surface supérieure 8A du flasque 8, et la mise en coopération de ses protubérances 93 avec les alvéoles 23 de positionnement, et la fig. 25 montre la pose de la rondelle de blocage 20 sur l'élément flexible 9 en le comprimant sur le flasque 8, la fig. 26 montrant la position finale après sertissage de cette rondelle de blocage 20 sur l'arbre 2 par rabattage de la rivure 26.

[0049] Les fig. 27 à 29 illustrent un montage similaire d'une roue d'heures, l'assemblage s'effectuant de la même façon mais avec l'arbre 2 renversé.

[0050] Dans le troisième mode de réalisation des fig. 30 à 34, l'élément flexible 9 est un ressort-fil 6 de forme sensiblement en oméga, maintenu d'une part dans une gorge frontale 28 de l'arbre 2 et d'autre part dans une chambre 88 du flasque 8, dans laquelle le ressort 6 est maintenu sensiblement coplanaire au flasque 8. Ce ressort de forme 6 est placé entre le flasque 8 et l'arbre 2. Le ressort 6 ne peut pas tourner sur l'arbre 2. Les branches 61 et 62 du ressort sont préchargées sur le flasque 8. Une rondelle en appui sur l'arbre 2, et rivetée sur celui-ci réalise un arrêt axial du flasque 8, et permet d'emprisonner et guider le ressort 6 dans le plan du flasque 8. Lors d'un choc, les branches 61 et 62 du ressort 6 se déforment, absorbant ainsi une partie de l'énergie du choc. Quand le choc est terminé, le flasque 8 revient en position initiale par rapport à l'arbre 2.

[0051] Dans le quatrième mode de réalisation des fig. 35 à 38, l'élément flexible 9 est intégré au flasque 8 et comporte deux lames-ressort 83, 84, dans son épaisseur, sensiblement radiales et rentrantes, qui coopèrent en appui de frottement avec un secteur cylindrique excentrique creux 29 de l'arbre 2.

[0052] Dans un autre mode de réalisation non illustré, l'élément flexible 9 est constitué par un surmoulage d'élastomère maintenant ensemble le flasque 8 et l'arbre 2. Ce surmoulage concerne un élastomère avec une dureté comprise entre 20 et 70 Shore A.

[0053] L'invention concerne encore un mouvement horloger 100 comportant une telle roue anti-chocs 1, portant un tel composant 4 présentant un balourd B non nul par rapport à un axe de pivotement D de la roue 1. Ce composant 4 peut être, et de façon nullement limitative:

- une aiguille 5.
- une masse oscillante de remontage.
- un marteau de sonnerie.
- une bascule.

[0054] De façon particulière, tel que visible sur la fig. 39, ce mouvement horloger 100 comporte au moins un moteur 101 électrique pour l'entraînement d'au moins une aiguille 5, et comporte au moins une telle roue anti-chocs, soit porteuse de l'aiguille 5, soit intercalée dans un rouage 111 entre l'aiguille 5 et le moteur 101.

[0055] L'invention concerne encore une montre 200 comportant au moins un tel mouvement horloger 100.

Revendications

1. Roue (1) anti-choc d'horlogerie pour l'entraînement d'un composant (4) présentant un balourd (B) non nul par rapport à un axe de pivotement (D) de ladite roue (1), laquelle roue (1) comporte, d'une part un arbre (2) pour son guidage en pivotement autour dudit axe de pivotement (D), et d'autre part des moyens d'entraînement (7) agencés ou rapportés sur un flasque (8) que comporte ladite roue (1), ladite roue (1) comportant au moins un élément flexible (9) entre ledit arbre (2) et ledit flasque (8), caractérisée en ce que ledit flasque (8) comporte une portée cylindrique (81) coopérant en appui de centrage avec une portée cylindrique complémentaire (21) que comporte ledit arbre (2) pour assurer la parfaite concentricité desdits moyens d'entraînement (7) avec ledit arbre (2).
2. Roue (1) selon la revendication 1, caractérisée en ce que ledit élément flexible (9) est un élément interchangeable distinct dudit arbre (2) et dudit flasque (8) et dont la résilience est choisie en fonction de la valeur maximale admissible dudit balourd (B).
3. Roue (1) selon la revendication 1 ou 2, caractérisée en ce que ledit élément flexible (9) est monté, soit prisonnier entre ledit flasque (8) et une rondelle de blocage (20) chassée ou sertie sur ledit arbre (2), soit clipé de part et d'autre d'une zone d'assemblage (10) de ladite portée cylindrique (81) avec ladite portée cylindrique complémentaire (21).
4. Roue (1) selon l'une des revendications précédentes, caractérisée en ce que ledit élément flexible (9) est monté, soit prisonnier entre ledit flasque (8) et une rondelle de blocage (20) chassée ou sertie sur ledit arbre (2), soit clipé au niveau d'une zone d'assemblage (10) de ladite portée cylindrique (81) et de ladite portée cylindrique complémentaire (21).
5. Roue (1) selon la revendication 4, caractérisée en ce que ledit élément flexible (9) est monté prisonnier entre ledit flasque (8) et une rondelle de blocage (20) chassée ou sertie sur ledit arbre (2).
6. Roue (1) selon la revendication 4, caractérisée en ce que ledit élément flexible (9) comporte des pattes de clipage (94) et est monté clipé de part et d'autre de ladite zone d'assemblage (10) de ladite portée cylindrique (81) et de ladite portée cylindrique complémentaire (21).
7. Roue (1) selon l'une des revendications précédentes, caractérisée en ce que ledit élément flexible (9) comporte des protubérances (93) agencées pour, en fonctionnement normal, transmettre un couple d'entraînement entre ledit arbre (2) et ledit flasque (8), et pour, lors d'un choc éventuel, absorber la torsion entre ledit tube (2) et ladite planche (8), pour dissiper une partie de l'énergie dudit choc en frottement, pour modifier l'effet sur lesdits moyens d'entraînement (7) de l'amplitude et la durée dudit choc en en réduisant l'amplitude et en augmentant la durée, et pour constituer des moyens de rappel élastique rappelant ledit flasque (8) par rapport audit arbre (2) dans une position de réalignement après ledit choc.
8. Roue (1) selon la revendication 7, caractérisée en ce que lesdites protubérances (93) sont reliées par un anneau (92) dudit élément flexible (9), lequel anneau (92) est agencé pour venir en appui sur une surface latérale (8A) dudit flasque (8).
9. Roue (1) selon la revendication 7, caractérisée en ce que ledit flasque (8) comporte des logements (82) de réception et de centrage desdites protubérances (93) que comporte ledit élément flexible (9).
10. Roue (1) selon la revendication 7, caractérisée en ce que ledit arbre (2) comporte des logements complémentaires (22) de réception et de centrage desdites protubérances (93) que comporte ledit élément flexible (9).

CH 707 590 A2

11. Roue (1) selon la revendication 7, caractérisée en ce que lesdites protubérances (93) sont identiques entre elles et disposées de façon régulière autour d'une direction axiale (DA) autour de laquelle s'étend ledit élément flexible (9).
12. Roue (1) selon la revendication 11, caractérisée en ce que chaque dite protubérance (93) est symétrique par rapport à un plan passant par ladite direction axiale (DA) et comporte au moins deux crêtes (95) rayonnées et dirigées vers ladite direction axiale (DA).
13. Roue (1) selon les revendications 8 et 9, caractérisée en ce que ledit arbre (2) et ledit flasque (8) sont agencés de façon à ce que, dans au moins une position angulaire de l'un par rapport à l'autre quand ils sont assemblés avec ladite portée cylindrique (81) coopérant en appui de centrage avec ladite portée cylindrique complémentaire (21), lesdits logements (82) et lesdits logements complémentaires (22) forment deux à deux des alvéoles (23) pour la réception complète et complémentaire desdites protubérances (93) quand ledit élément flexible (9) est plaqué sur ledit flasque (8).
14. Roue (1) selon les revendications 8 et 9, caractérisée en ce que ledit flasque (8) comporte un logement (85) pour la réception dudit arbre (2), en ce que ledit arbre (2) comporte une gorge (25) agencée pour recevoir, dans une première position angulaire relative, une nervure (85) que comporte ledit flasque (8), quand ledit arbre (2) et ledit flasque (8) sont assemblés avec ladite portée cylindrique (81) en appui de centrage avec ladite portée cylindrique complémentaire (21) et quand ledit flasque (8) est en position de butée, en appui par une surface latérale (8A) dudit flasque (8), contre une surface d'épaulement (27) dudit arbre (2), ladite gorge (25) autorisant le pivotement en baïonnette dudit arbre (2) par rapport audit flasque (8) dans une au moins une deuxième position angulaire relative dans laquelle lesdits logements (82) et lesdits logements complémentaires (22) sont alignés et forment deux à deux des alvéoles (23) pour la réception complète et complémentaire desdites protubérances (93) quand ledit élément flexible (9) est plaqué sur ledit flasque (8), lesdites protubérances (93) assurant alors l'indexation angulaire dudit flasque (8) par rapport audit arbre (2).
15. Roue (1) selon la revendication 1 ou 2, caractérisée en ce que ledit élément flexible (9) est un ressort-fil (6) de forme sensiblement en oméga, maintenu d'une part dans une gorge frontale (28) dudit arbre (2) et d'autre part dans une chambre (88) dudit flasque (8), dans laquelle ledit ressort (6) est maintenu sensiblement coplanaire audit flasque (8).
16. Roue (1) selon la revendication 1, caractérisée en ce que ledit élément flexible (9) est intégré audit flasque (8) et comporte deux lames-ressort (83; 84) dans son épaisseur, sensiblement radiales et rentrantes, qui coopèrent en appui de frottement avec un secteur cylindrique excentrique creux (29) dudit arbre (2).
17. Roue (1) selon la revendication 1, caractérisée en ce que ledit élément flexible (9) est constitué par un surmoulage d'élastomère maintenant ensemble ledit flasque (8) et ledit arbre (2).
18. Mouvement horloger (100) comportant une roue (1) selon l'une des revendications 1 à 17 portant un dit composant (4) présentant un balourd (B) non nul par rapport à un axe de pivotement (D) de ladite roue (1), caractérisé en ce que ledit composant (4) est une aiguille (5).
19. Mouvement horloger (100) comportant une roue (1) selon l'une des revendications 1 à 17 portant un dit composant (4) présentant un balourd (B) non nul par rapport à un axe de pivotement (D) de ladite roue (1), caractérisé en ce que ledit composant (4) est une masse oscillante de remontage.
20. Mouvement horloger (100) comportant une roue (1) selon l'une des revendications 1 à 17 portant un dit composant (4) présentant un balourd (B) non nul par rapport à un axe de pivotement (D) de ladite roue (1), caractérisé en ce que ledit composant (4) est un marteau de sonnerie.
21. Mouvement horloger (100) comportant une roue (1) selon l'une des revendications 1 à 17 portant un dit composant (4) présentant un balourd (B) non nul par rapport à un axe de pivotement (D) de ladite roue (1), caractérisé en ce que ledit composant (4) est une bascule.
22. Mouvement horloger (100) comportant au moins un moteur (101) électrique pour l'entraînement d'au moins une aiguille (5), caractérisé en ce qu'il comporte au moins une roue (1) selon l'une des revendications 1 à 17, soit porteuse de ladite aiguille (5), soit intercalée dans un rouage (111) entre ladite aiguille (5) et ledit moteur (101).
23. Montre (200) comportant au moins un mouvement horloger (100) selon l'une des revendications 18 à 22.

Fig. 1

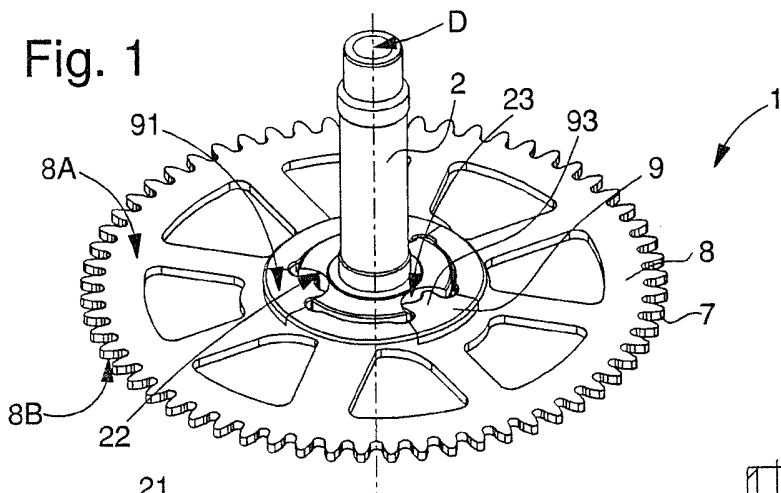


Fig. 2

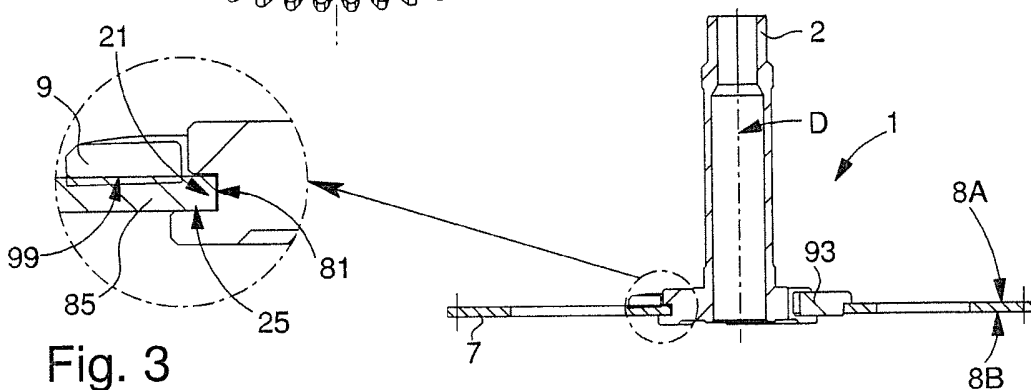


Fig. 3

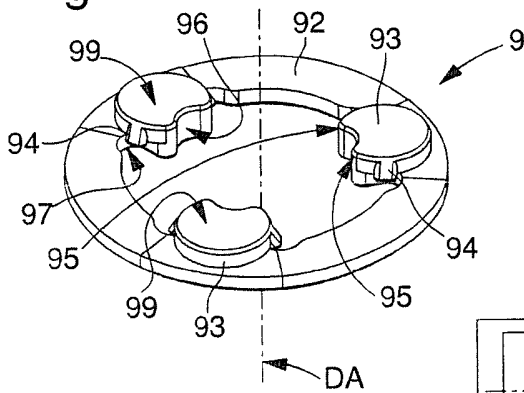


Fig. 39

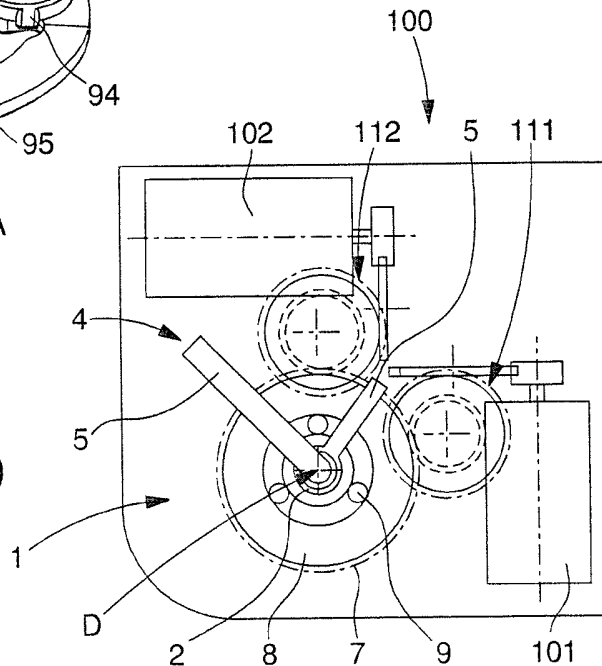


Fig. 4

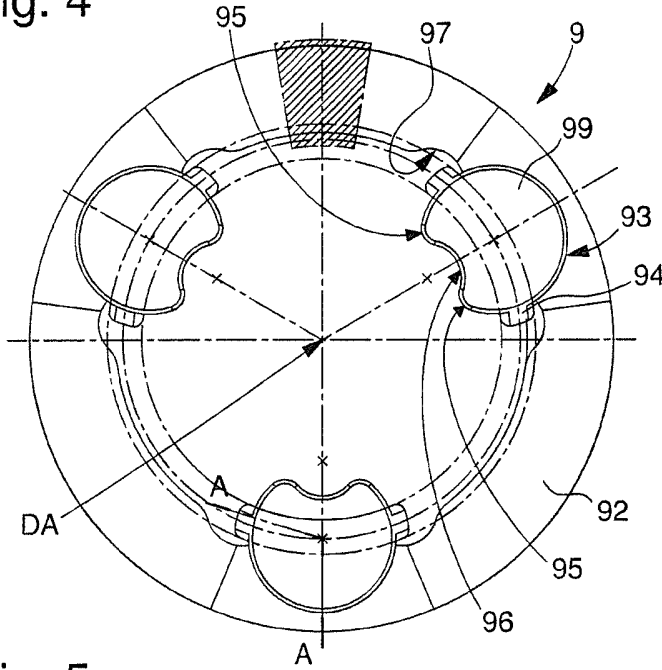


Fig. 7

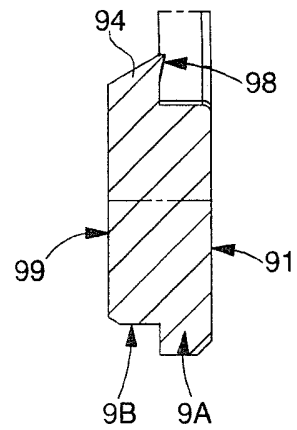


Fig. 5

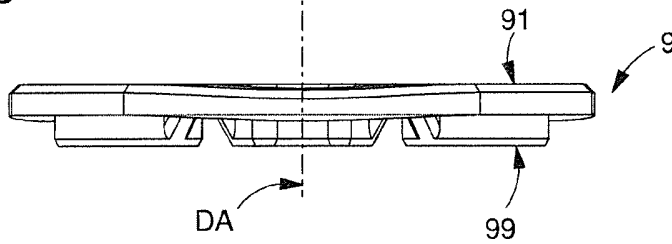


Fig. 6

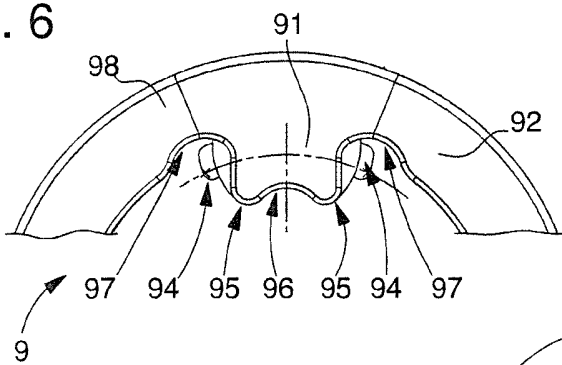


Fig. 40

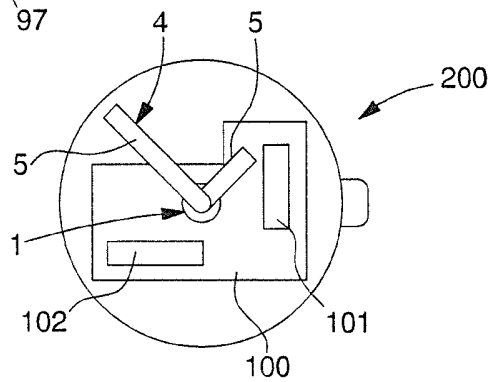


Fig. 8

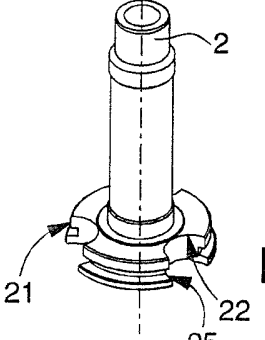


Fig. 9

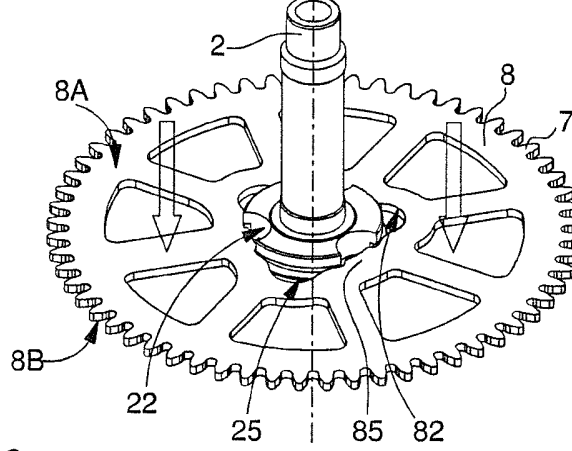


Fig. 10

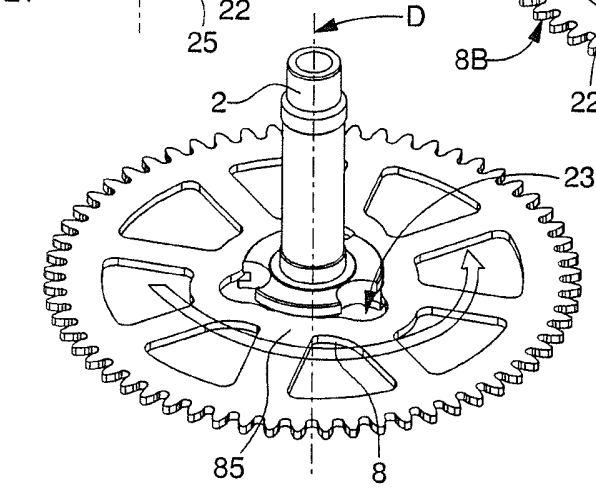


Fig. 11

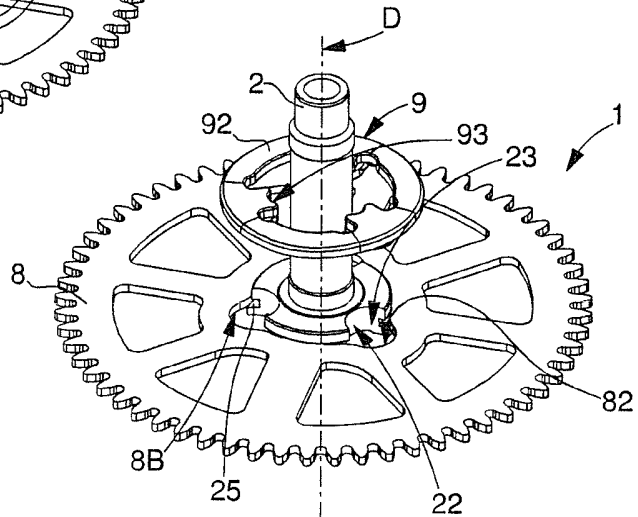


Fig. 12

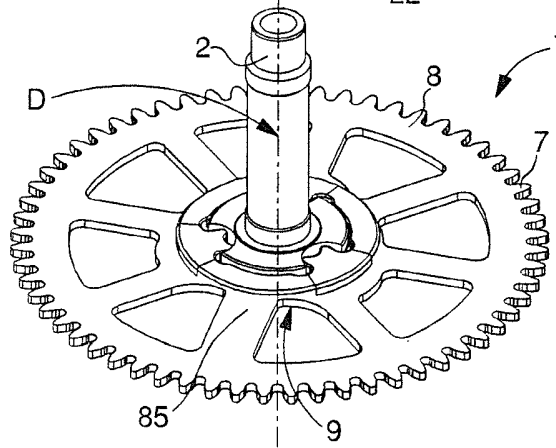


Fig. 13

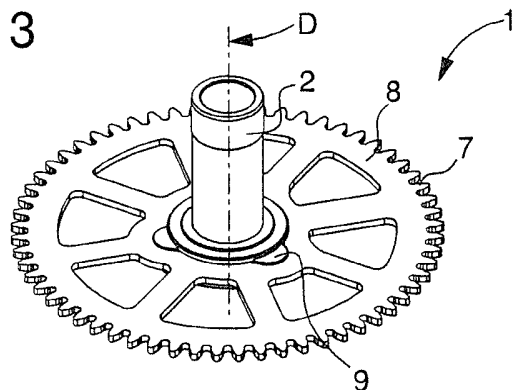


Fig. 14

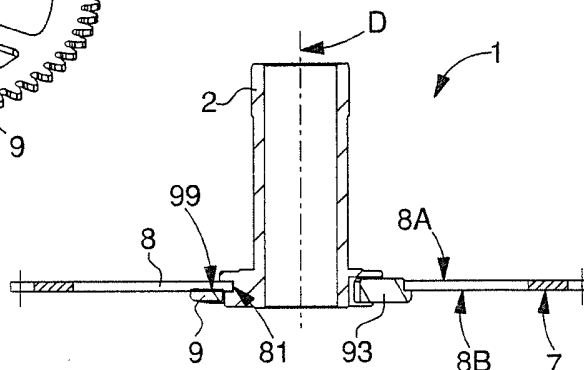


Fig. 15

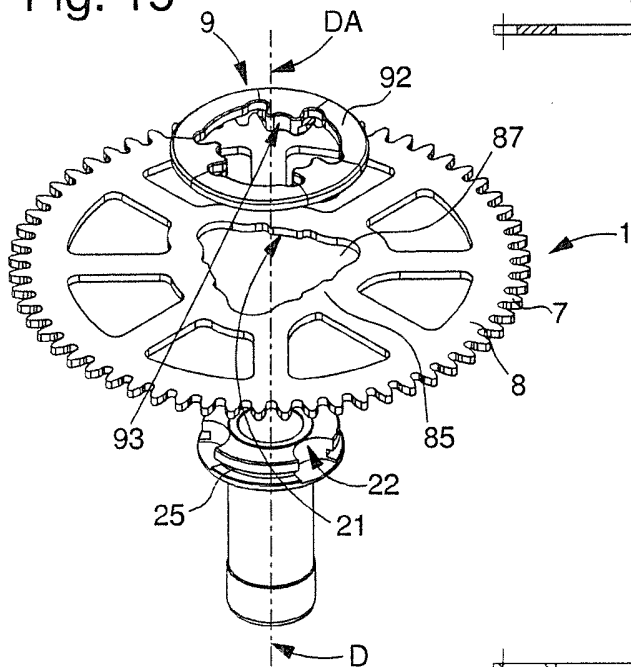


Fig. 17

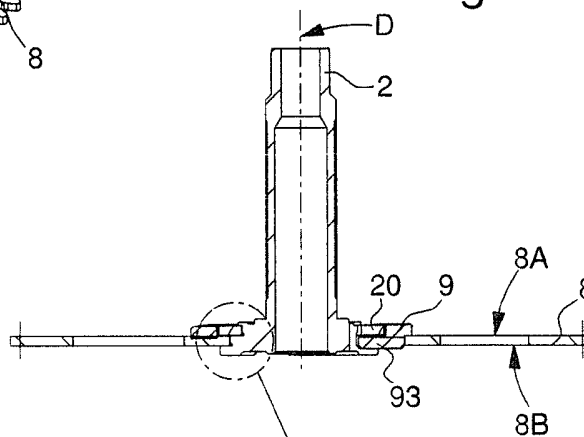


Fig. 16

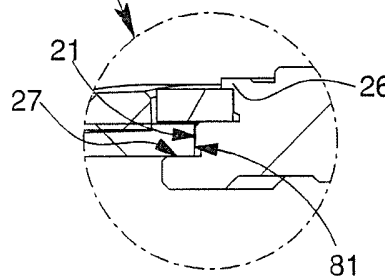
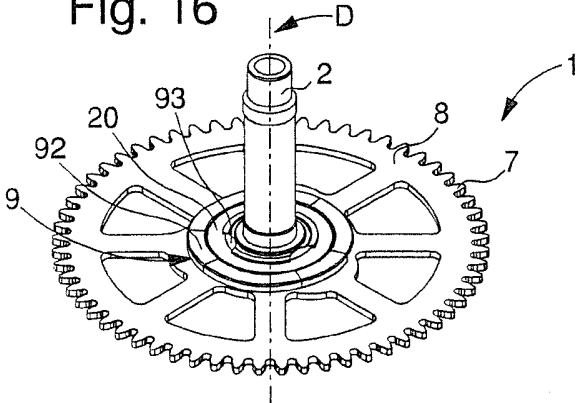


Fig. 18

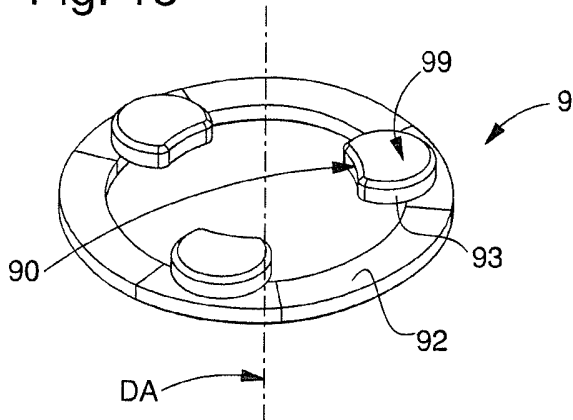


Fig. 21

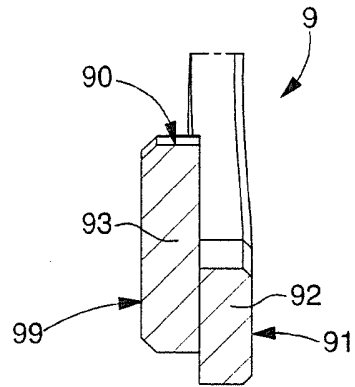


Fig. 19

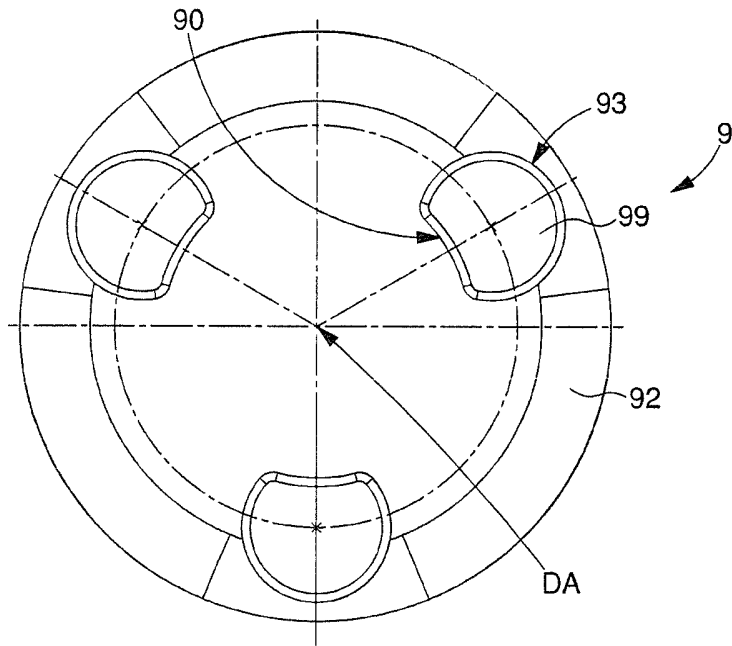
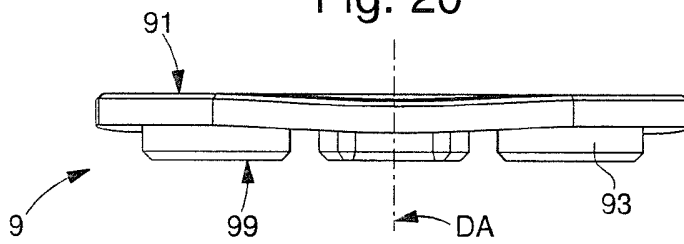


Fig. 20



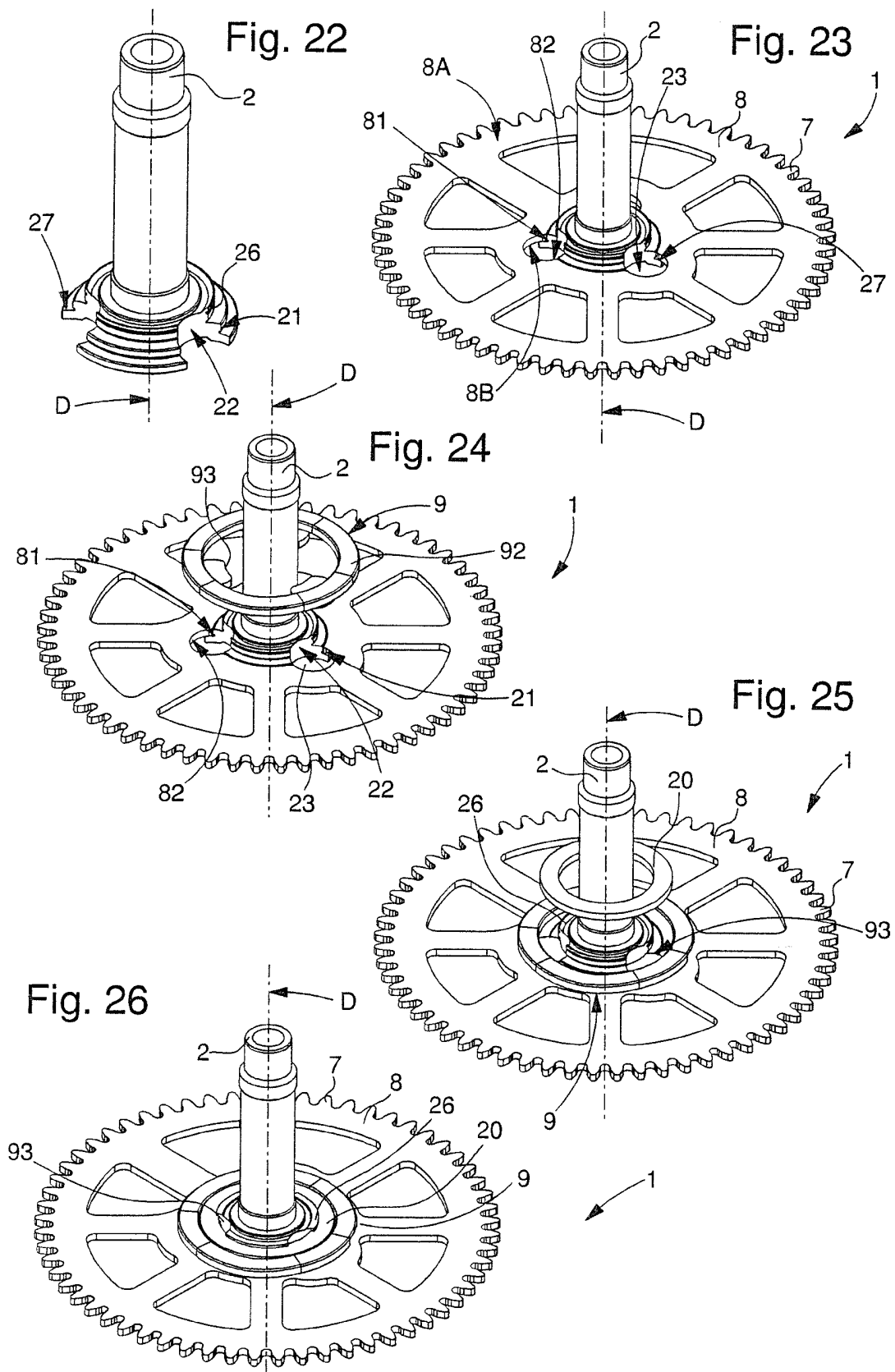


Fig. 27

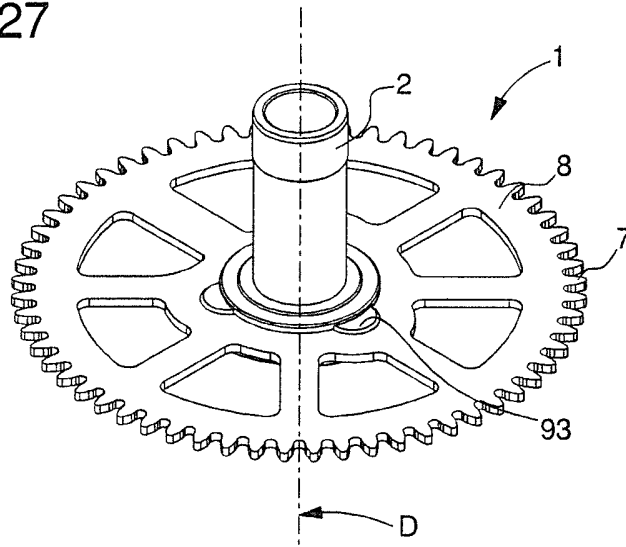


Fig. 28

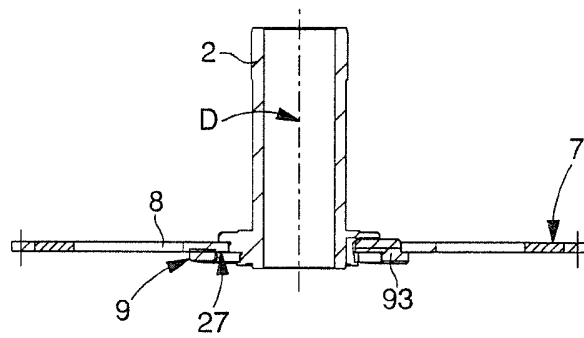


Fig. 29

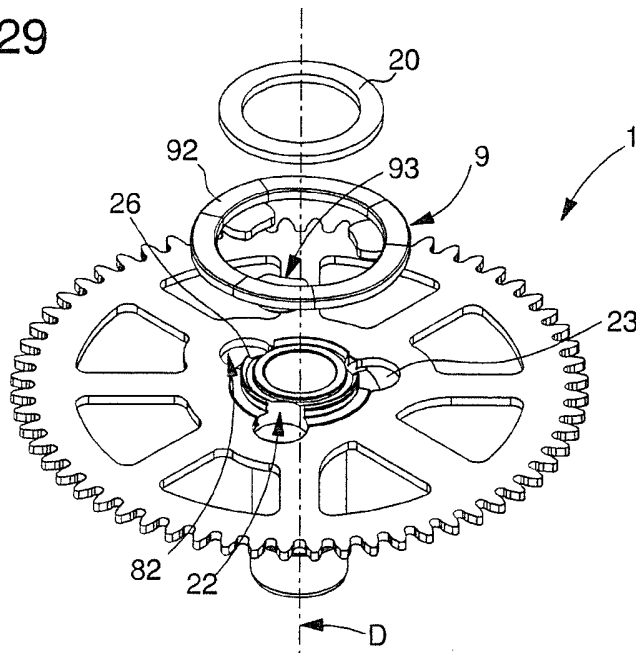


Fig. 30

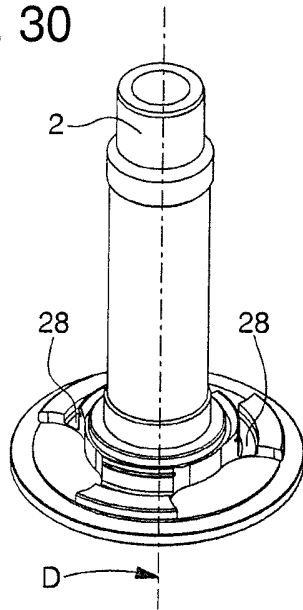


Fig. 31

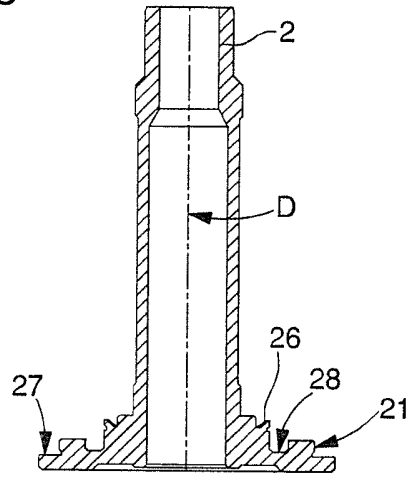


Fig. 32

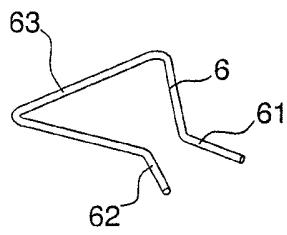


Fig. 33

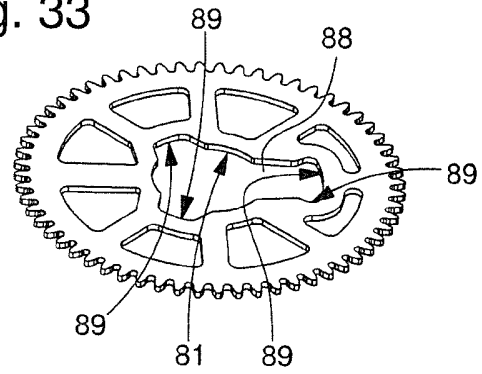


Fig. 34

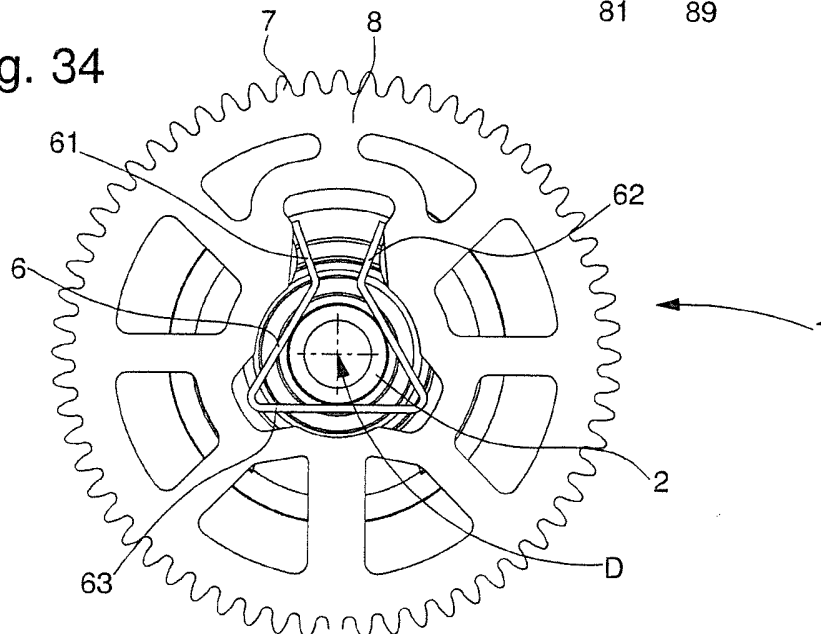


Fig. 35

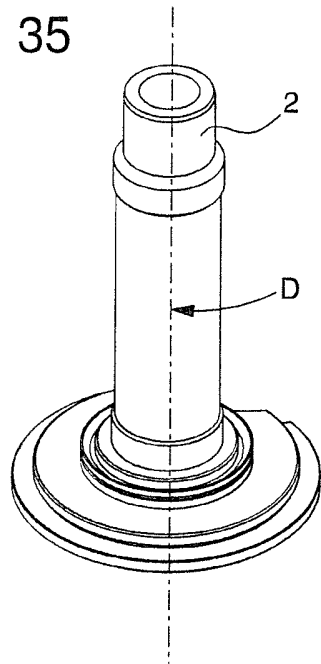


Fig. 36

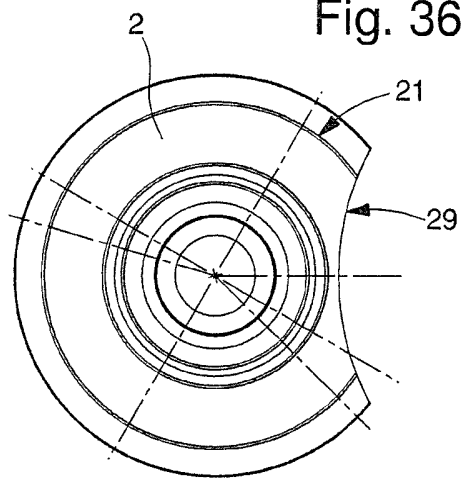


Fig. 37

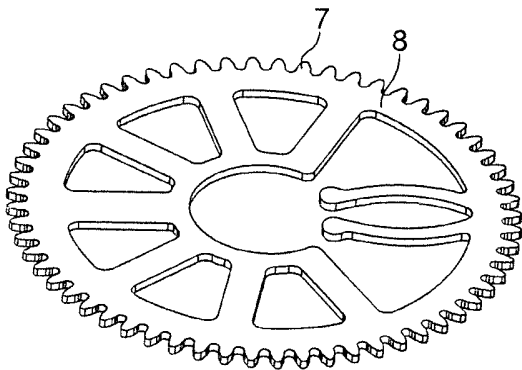


Fig. 38

