

700201/DO

KIVONAT

Billentyűvel működtetett, gyermekzáras szivattyús szórófej

A találmány tárgya szivattyús szórófej különösen folyadékszórásra, amely működtető billentyűvel van ellátva.

A találmány szerinti szórófej jellemzője, hogy egy szivattyúteste (~~11~~), valamint egy ennek az elülső végére rögzített kiadó, a központi tengelye körül a nyitott és zárt helyzetek között kézzel forgatható fúvókája (19), leszerelhető módon rögzített billentyűkarja (12), a szórófejre helyezett pumpás fedele (16) van, és első helyzetben a billenőkar mozgatasának megakadályozására az emelőkar elülső oldalára felfekszik, majd a fedél (16) elforgatható egy második helyzetbe, ekkor az elülső felület szabaddá válva az emelőkar megragadásával a kézzel való pumpálás könnyebbé válik, a billenőkaros fedél (16) az emelőkarral első helyzetben összepattinthatóan van kialakítva, miáltal a fedél (16) elforgatásmentes és, ezáltal a szórófej (10) a gyermekkel szemben biztonságos kialakítású.

A találmány tárgya továbbá eljárás a találmány szerinti szórófej működtetésére, amelyet az jellemez, hogy egy szivattyútestet (~~11~~), valamint egy ennek az elülső végére

rögzített kiadó fúvókát a központi tengelye körül a nyitott és zárt helyzetek között kézzel elforgatunk, a billentyűkar (12) leszerelhető módon van rögzítve, és a pumpás fedél a szóróeszközre van helyezve, és első helyzetben a billenőkar mozgásának megakadályozására az emelőkar elülső oldalára felfekszik, a fedél (16) az emelőkarral az első helyzetbe reteszelődik, így annak az első helyzetből való elfordulása akadályoztatva van, továbbá a fedél (16) a billentyűkarról (12) leretteselve, és szabaddá téve az elülső felületet az első helyzetből a második helyzetbe elforgatjuk, így a billentyűkar (12) kézzel pumpálás során könnyebben megfogható.

(1. ábra)

2008.07.15

Tóth C.



S. B. G. & K.
Szabadalmi Ügyvivői Iroda
H-1062 Budapest, Andrásy út 113.
Telefon: 461-1000, Fax: 461-1099

700201/DO

Billentyűvel működtetett, gyermekzárás szivattyús szórófej

A találmány tárgya billentyűvel működtetett, szivattyús szórófej, és különösen olyan zárral ellátott szórófej, amely révén a szórófej gyermekbiztossá válik.

A találmány tárgya továbbá egy, a találmány szerinti szórófej működtetésére szolgáló eljárás is.

Az eddig ismert szivattyús szórófejek egy, a központi tengelyük körül a nyitott és zárt kiadási állapot között forgatható fúvókával vannak ellátva. Két nyitott és két közbenső zárt állapot érhető el úgy, hogy a fúvókát bármely irányba 90° fokos szögben elforgatjuk egy adott zárt állapotból nyitott helyzetbe, és fordítva.

Amikor a fúvóka a kiadást lezárva, illetve OFF helyzetben áll, bár a szórófejet úgy tervezték, hogy ebben a helyzetben a benne lévő termék ne tudjon távozni, ennek ellenére a billentyűkar bizonyos mértékben mozgatható. A fúvókában visszamaradt folyadékból a billentyűkar mozgatása során így nem kívánatos módon csekély mennyiségű anyag távozhat vagy szivároghat zárt állapotban is.

Gyermekbiztonsági szempontból akár kis mennyiségű mérgező folyadék ürülése vagy szivárgása is elfogadhatatlan a piacon jelenleg megtalálható számos billentyűs szórófejnél. Gyermekbiztonsági szempontból a gyártók is elismerik, hogy legalább két lépésben kellene az ilyen eszközöket működtetni ahhoz, hogy „gyermekbiztos” eszközzel beszélhessünk.

A fenti cégek számára a jelenleg létező billentyűs szórófejeket ezért néhány gyártó a billentyű burkolatát hullámosra alakította ki, elvéve ezáltal a gyermek kedvét attól, hogy azt működésbe hozza. Ahhoz, hogy a billentyűfedéllel rendelkező billentyűt működtethessük, a fedelet előre meghatározott irányba le lehet róla csavarni szabaddá téve azt ily módon. A fedél tartalmazhat egy stoppot is, amely megakadályozza, hogy az több irányba forgatható legyen. Ezen kialakítás hátulütője, hogy a fedél egy lépésben elforgatható, és a billentyű már mozgatható is.

A technika állása szerint léteznek olyan a fúvókasapkához rögzített, és a billentyűkaron található záróreteszek, amelyek a billentyűkar mozgását mindaddig gátolják, amíg a záróretesz és a szórófej nem kerül nyitott állapotba. A fent említett fedeles záróretesz kialakítással a fúvóka egyszeri egy lépéses BE állapotba történő elforgatásával a billentyűkar működésbe hozható.

Előnyös lenne ezért olyan gyermekbiztos billentyűkar kialakítása, amely mozgatásához legalább két lépés szükséges. Továbbá a külsőre robusztus kialakítású gyermekbiztos szórófej hatékonyan működtethető, könnyen össze- és szétszerelhető legyen, és előállításra gazdaságos.

A jelen találmány célkitűzése a fent említett, és a technika állása szerinti szórófej hátrányait és hiányosságait kiküszöbölő, kétlépésben működésbe hozható gyermekbiztos szórófej kialakítása.

Bár a jelen találmány szerinti szórófej két lépésben működtethető, kívánt esetben azonban egy harmadik lépés is lehetséges, amellyel az eszköz gyermekbiztos tulajdonságai előtérbe kerülnek főleg a háztartási és a kerti munkálatok során kiadásra kerülő olyan folyadékok szempontjából, amelyek lenyelve, bőrre vagy arcra kerülve esetleg mérgezőek vagy károsak is lehetnek.

A találmány szerinti billentyűkaros szórófejnek szivattyúteste, valamint egy, a szivattyútest elülső végére szerelt kiadó fúvókája van, amely kézzel annak tengelye körül a nyitott és zárt kiadási állás között forgatható, továbbá egy, a testre mozgathatóan felszerelt szivattyúzást végző billentyűkarja van. A fedél a szóróeszközre szerelhető és a billentyűkar elülső felületére fekszik fel, első helyzetben lehetetlenné téve a billentyűkar mozgatását. A billentyű fedél

a központi tengely körül az elsőből egy második helyzetbe forgatható, amely szabaddá teszi az elülső felületet és a billentyűkar kézi szivattyúzaskor könnyebben megfogható. A fedelet a billentyűkarral az első helyzetben bereteszelhetjük, így a fedelet az első helyzetből nem lehet elforgatni, ezáltal a szóróeszköz gyermekbiztossá válik.

A fent leírt billentyű fedele tartalmazhat továbbá egy a fúvókával egy darabból kialakított kupakot, ami a fúvókát forgatva azzal együtt forog. A fedél tartalmazhat legalább egy olyan kialakítású recét, amely elveszi a gyermek kedvét a fedél megnyomásától. A billentyűkar alsó részén azzal egybeépítve pánt is kialakítható, amely egy, a fedélen található retesszel összekapcsolódhat, így a fedél az első helyzetbe záródhat. A billentyű pánt felfelé elforgatásakor így a fedél az első helyzetből nem tud kiakadni, a felfelé elfordítást pedig a billentyűkar alsó részén a vele egybeépített pántstop akadályozza. A retesz tartalmazhat egy a pánt egyik oldalával összekapcsolódó zárócsapot, amely a fedél elforgatását az első helyzetből megakadályozza. A zárócsapnak lehet egy ferde fala, amely lehetővé teszi, hogy a fedél második helyzetből az első helyzetbe forgatása során a pánt felfelé hajtható legyen. A zárócsap visszapattanhat és lefelé kiakadhat a recéből, így a fedél a második helyzetbe foroghat.

A találmány szerinti gyermekzárral ellátott, billentyűkaros folyadékszóró eszköz egy további működtetési módja során a szóróeszköz tartalmazhat egy szivattyútestet, valamint egy annak az első végére szerelt kiadó fúvókát, amely a központi tengelye körül a készülék kiadási nyitott, és a zárt állapota között kézzel forgatható, van továbbá egy a testhez mozgathatóan rögzített billentyűkarja, amellyel a szivattyúzási művelet végezhető. A fent leírt eljárásnál a szóróeszközre erősíthető egy, a billentyűkar elülső felületén fekvő billentyű fedél, amely első helyzetben megakadályozza a billentyűkar mozgatását, a fedelet a billentyűkarral az első helyzetbe kapcsolja, így onnan sem a fedél nem tud elforogni, sem pedig nem pattan le az a billentyűkarról. Az eljárás során a billenőkaros fedél annak központi tengelye körül az elsőből egy második helyzetbe forgatható, így az első felület szabaddá válik, és a billentyűkar kézi szivattyúzás során könnyebben megmarkolható.

A fent leírt módszer egy további kialakításánál a kupakkal egy darabból kialakított billenőkaros fedél a fúvókára van szerelve és annak mozgatásakor azzal együtt forog, és a fedél legalább egy rece van kialakítva, amely elrettenti a gyermeket annak megnyomásától, az alsó részén azzal egybeépítve pántos billentyűkarral van ellátva, a pánt egy retesszel kapcsolható a fedélhez, amely a fedelet az első helyzetben megakasztja.

Továbbá, a műveletnél a pánt felfelé billenthető, így a fedél az első helyzetből kipattintható, de a felfelé billentés mértékét egy, a billentyűkar alsó részével egy darabból kialakított zárócsap korlátozza, és a reteszen kialakított zárócsap a pánt egyik oldalával összekapcsolódik, így a fedél első helyzetből nem tud elfordulni. A zárócsapnak lehet továbbá egy ferde fala, amely a pánt felfelé billentését segíti a fedélnek a második helyzetből az első helyzetbe történő forgatásakor. A szóróeszközön kialakítható továbbá egy zárócsappal ellátott, a kupakhoz egy horonnyal kapcsolódó burkolat, amely a fedél elforgatását az első helyzetből, és a zárópánt lefelé hajlítását megakadályozza, így a pánt a horonyból nem tud kiakadni, és a fedél nem tud a második helyzetbe fordulni.

A találmány további jellemzői, előnyei és kialakításának egyéb módjai az alábbi részletes leírásból, rajzokból és az igénypontokból jól megismerhető. Nyilvánvaló, hogy a fenti összegezés és a részletes leírás csak példa, és célja az oltalmi kör korlátozása nélkül a magyarázatadás.

A jelen találmány szerinti szórófej világosabb megértésére és kivitelezésére a találmányt annak előnyös kialakítása kapcsán a csatolt rajzok segítségével részletesebben ismertetjük, ahol az

1. ábra a találmány szerinti gyermekbiztos billentyűvel működtetett szórófej baloldali nézete, a burkolaton lévő zárófül és a billenőkaros fedél reteszének részmetzeti nézete, a

2. ábra az 1. ábra szerinti fedél reteszének jobboldali részmetzete, a reteszegységet reteszelt állapotával, a

3. ábra az 1. ábra szerinti billenőkaros fedél reteszének baloldali metszete a reteszegység kireteszelt állapotával, a

4. ábra az 1. ábra szerinti billenőkaros szórófej előlnézete, amelyen látható a fedél letekerése a kioldószerkezetről az óramutató járásával megegyezően, s ezt követően a billenőkar működésbe hozható, az

5. ábra az 1. ábra szerinti retesz 5-5 sík szerinti keresztmetzeti nézete, de a 4. ábrán szaggatottan ábrázolt billenőkaros fedél mozgásával az óramutató járása szerinti elforgatáskor, a

6. ábra az 1. ábrán látható retesz 6-6 keresztmetzeti nézete, a

7. ábra egy, a találmány szerinti gyermekbiztos szivattyús szórófej további kialakítása, amely szórófejnek van a szórófúvókát KI helyzetbe záró további burkolatzáró füle van, és a

8. ábra a billenőkaros fedél izometrikus nézete, a fedél belső kialakításával, és a retesszel.

Az ábrákon az azonos részeket azonos hivatkozási jellel láttuk el. Így az 1-8. ábrák egy, a találmány szerinti gyermekzáras 10 billentyűs szórófejet - továbbiakban szórófej - szemléltetnek.

Az 1. és 4. ábrák szerinti 10 szórófej egy 11 szivattyú hengeren belül lengő mozgást végző - itt nem ábrázolt - szivattyús dugattyúval rendelkező szivattyútesttel van ellátva, továbbá egy, a felső részével a szivattyús dugattyúhoz mozgatható módon rögzített 12 billentyűkarja van, ezáltal az elsütőszerkezet kézi megnyomásakor a dugattyú a már ismert módon lengőmozgást végez. A szórófej szerkezete alapján véve a US 5,114,049 sz. amerikai szabadalmi leírásból megismerhető szórófejhez hasonlóan működik. A belül csavarmenetes kialakítású 13 tartályzár a szivattyús testhez illeszthető, annak érdekében, hogy a - itt nem ábrázolt - tartályból az abban található folyadék a nyakrészére erősített 10 szórófejjel kiszórható legyen.

A szivattyútestet borító 14 burkolat elülső végénél egy, a szivattyútestre rögzíthető 19 fúvókasapka van, és egy 17 kupak a központi tengelye körül attól elemelkedés mentesen forgatható, valamint a szivattyútesten belül egy - itt nem ábrázolt - kiömlőcsatornával koaxiális kiömlőnyílása is van a szivattyútesten belül. A fúvókasapkán belül helyezkedhet el egy - ugyancsak itt nem ábrázolt - belső mechanikai

örvényeltető elem úgy, hogy a 12 billentyűkar mindenegyes megnyomásakor szivattyúzaskor egy 15 kiömlőnyíláson (4.ábra) át finom pára formájú folyadék távozik a technika állásából már jól ismert módon.

A találmány szerinti szórófej 16 fedele egy vele egy darabból kialakított 17 sapkával is ellátható, amely a 10 szórófej fúvókájához csatlakoztatható, vagy egyéb más módon hozzárögzíthető. A 17 kupak lehet átlátszó, vagy készülhet olyan átlátszó anyagból, amelyen a fúvókán lévő bármilyen rajz láthatóvá válik, vagy maga a sapka is tartalmazhat grafikát. Amint a 8. ábrán is látható, a 17 sapka a belső fala mentén kialakított egy 28 kiálló részt tartalmaz, amely a 10 szórófej fúvókájának külső falával pattintással összekapcsolódhat. Továbbá a 16 fedél elülső részén egy fűrész 18 rece is kialakítható, ami a gyermeket elriasztja a billentyű megnyomásától, ha a 16 fedél a 12 billentyűvel egy síkban helyezkedik el, de a felnőttet is hasonlóképpen, ha a 12 billentyűt óvatlanul nyomja meg. Megjegyezzük, hogy az 1. ábrán látható 18 rece csak egy példaképpeni kialakítás, mivel számos más kialakítás is előfordulhat, úgy mint zárócsap, vagy függőleges élek, amelyek az eszközt használó kezén vagy ujjain kellemetlen érzést válthatnak ki, így a 12 billentyűt nem szívesen nyomja meg.

Az 1-3., 5. és 6. ábrákon a 16 fedél belsején egy 20 retesz alakítható ki, amely a 12 billentyűkar oldalához nyomódik. A 20 retesz a 12 billentyűkar hátsó része felé húzódva egy 21 kupakhoz kapcsolódva a 12 billentyű alsó felületétől hátrafelé elnyúlóan, és 22 zárócsappal kapcsolódik az 1. és 2. ábrákon bemutatottak szerint. Az 5. ábrán látható módon a 22 zárócsap 25 külső fala ferde kialakítású is lehet, így a 21 pánt felfelé elhajlik és a továbbiakban részletezett módon rögzítődik. A 21 pánt, ahogy a 2. és 3. ábrákon is látható, a 12 billentyűn F_1 erő kifejtésével felfelé billenthető, vagy, ha összekapcsoljuk a 25 ferde külső falat a 21 pánt megfelelő 27 ferde falával. A 12 billentyűn 23 kupakstop is kialakítható, amivel a 21 pánt felfelé mozgását korlátozzuk, és a 20 retesz 24 felületén egy tetszőleges 32 bordával összekapcsolva hasonlóképpen megakadályozható a 21 pánt lefelé hajlása.

A 4. ábra szerint, a 16 fedél az óramutató járásával megegyező irányban 90° -ban elforgatható, így a 12 billentyű 4. ábra szerinti módon mozgatható. A szakemberek örömmel vennének olyan 16 fedő kialakítást, amelynél a 20 retesz szükség esetén az óramutató járásával megegyezően forgatja a 16 fedelet. A 4. ábrán látható 16 fedél szaggatott vonallal jelölt BE állapot látható, amikor is a folyadék a 12 billentyű mozgatásakor a 15 szórónyíláson keresztül távozik, a 16 fedél

állandó függőleges helyzete pedig a KI állapotnak felel meg, amikor is a folyadék a 15 szórónyíláson át nem tud távozni.

Működés közben, a 16 fedél alapjában véve először a 4. ábrán látható szaggatott vonalú ábrázolás szerint működtethető, és a 10 szórófej fúvókasapkájára egy pattintható 17 kupakkal rögzíthető a 15 szórónyílás tengelye mentén. Ha ezt egyszer már a fúvókasapkára felerősítettük, a 16 fedél az óramutató járásával megegyezően elforgatható a 4. ábrán látható módon, úgy, hogy a 22 zárócsap 25 külső ferde fala összekapcsolódik a 21 pánt 27 ferde falával és a 21 pántot felfelé irányba hajlítja. Az 5. és 6. ábrák szerint a 16 fedél folyamatos óramutató járásával megegyező forgatásával a 21 pánt a 26 köztes térbe pattanhat, így a 16 fedél a helyén bezáródik.

Ahhoz, hogy a fúvókát 1. ábra szerinti OFF helyzetből ON helyzetbe állíthassuk, első lépésben a 21 pántot a 3. ábra szerint F_1 erő kifejtésével felfelé billentjük mindaddig, amíg a 21 pánt eléri a 23 kupakstopot. Mivel a 21 pánt a 22 zárócsap magasságáig ér, a 21 pánt felfelé irányuló helyzetét megtartva, a 4. ábra szerinti módon, egy a 16 fedél oldalára ható F_2 erőt kifejtve azt az óramutató járásának megfelelő irányba elforgatjuk, így a fúvóka BE állapotba kerül. Ez a legalább két lépéses eljárás szükséges ahhoz, hogy a fúvóka BE

állapotában a 10 szórófej a jelenlegi ipari előírások szerint gyermekbiztosnak legyen mondható.

Egy további kialakítás szerint a 10 billentyűs szórófej felső felületén egy visszapattanó 30 burokszáró fül helyezhető el, amely a 17 sapka egyik 31 kivágásával kapcsolódik össze. A 30 burokszáró fül, a 20 retesz mellett egy harmadik lépést is tartalmazhat, amely a 19 fúvókát BE állapotba mozgathatja. Ahhoz, hogy a 20 retesszel ellátott 10 szórófej és a 30 burokszáró fül számára a 19 fúvóka első lépésben az 1. ábra szerinti BE állapotba kerülhessen, a 21 pántot a 3. ábrán látható ábrázolás szerint a használó ujja által gyakorolt F_1 erővel felfelé lehet billenteni, míg a 21 pánt eléri a 23 kupakstopot. Ugyanakkor a 30 burokszáró fül lefelé nyomható. A felfelé hajló 21 pánntal a 22 zárócsap magassága beállítható, és a 30 burokszáró fület lefelé nyomva a 17 kupakban lévő 31 kivágásból az kiakad, és a 16 fedél oldalára gyakorolt F_2 erővel a 4. ábra szerinti módon az óramutató járásával megegyező irányba elforgatható, ezáltal a 12 billentyűkar mozgásba hozva, a 19 fúvóka BE helyzetbe kerül. A fentiek szerint legalább három lépés szükséges a fúvóka BE helyzetbe hozásához, és a 10 szórófej gyermekbiztos tételéhez, valamint azon használók számára, akik a működtetési előírásokat pontosan nem ismerik.

Egy további kialakításnál egy (itt nem ábrázolt) habsapka pattintással a 17 kupak elülső végére rögzíthető, így a szóróeszközből hab formában távozik a folyadék, ha a szóróeszköz fúvókáját valamelyik nyitott szórási helyzetbe forgatjuk. A habsapka, mint habfúvóka az U.S. 5,647,539 számú amerikai szabadalmi iratból már ismeretes.

A találmány alapvető kialakítási módjait ismertettük a jelen leírásban, és a kísérő rajzokon, de megjegyezzük, hogy a találmány nem korlátozódik kizárólag ezen kialakításokra, és számos változtatás és módosítás lehetséges anélkül, hogy a csatolt igénypontokban meghatározott oltalmi körétől illetve a találmány szellemétől eltérnénk.

SZABADALMI IGÉNYPONTOK

1. Szivattyús szórófej (10) különösen folyadékszórásra, amely működtető billentyűvel van ellátva, azzal jellemezve, hogy egy szivattyúteste (11), valamint egy ennek az elülső végére rögzített kiadó, a központi tengelye körül a nyitott és zárt helyzetek között kézzel forgatható fúvókája (19), leszerelhető módon rögzített billentyűkarja (12), a szórófejre helyezett pumpás fedele (16) van, és első helyzetben a billenőkar mozgatasának megakadályozására az emelőkar elülső oldalára felfekszik, majd a fedél (16) elforgatható egy második helyzetbe, ekkor az elülső felület szabaddá válva az emelőkar megragadásával a kézzel való pumpálás könnyebbé válik, a billenőkaros fedél (16) az emelőkarral első helyzetben összepattinthatóan van kialakítva, miáltal a fedél (16) elforgatásmentes és, ezáltal a szórófej (10) a gyermekkel szemben biztonságos kialakítású.

2. Az 1. igénypont szerinti szórófej (10), azzal jellemezve, hogy a fedélnek (16) a vele egydarabból kialakított, a fúvókára (19) szerelt, és azzal együtt forgó kupakja (17) van.

3. Az 1. igénypont szerinti szórófej (10), azzal jellemezve, hogy a fedélen (16) legalább egy, a gyermeket a fedél (16) megnyomásától elriasztó rece (18) van kialakítva.

4. Az 1. igénypont szerinti szórófej (10), azzal jellemezve, hogy az emelőkar (12) a szórófej (10) alsó részével egy darabból kialakított pánttal (21) van ellátva, amely a fedélen (16) lévő retesszel (20) összepattinthatóan, és első helyzetbe zárhatóan van kialakítva.

5. A 4. igénypont szerinti szórófej (10), azzal jellemezve, hogy a pánt (21) felfelé forgathatóan az első helyzetéből kiakaszthatóan van kialakítva, és a felfelé forgatást megakadályozó, az emelőkar alsó részén egy darabból kialakított kupakstopja (23) van.

6. Az 5. igénypont szerinti szórófej (10), azzal jellemezve, hogy a retesz (20) a pánt (21) egyik oldalán lévő, a fedél (16) első helyzetből történő elfordulását megakadályozó zárócsappal (22) van ellátva.

7. A 6. igénypont szerinti szórófej (10), azzal jellemezve, hogy a zárócsap (22) a fedélnek (16) az első helyzetből a második helyzetbe történő forgatásakor a pánt (21) felfelé forgatását lehetővé tevő ferde fallal (27) van ellátva.

8. A 2. igénypont szerinti szórófej (10), azzal jellemezve, hogy egy zárócsapot (22) magában foglaló burkolata

(14) van, és a zárócsap (22) a kupakban (17) lévő horonnyal összekapcsolódva a fedélnek (16) az első helyzetből való elmozdulását megakadályozó módon van kialakítva.

9. A 8. igénypont szerinti szórófej (10), azzal jellemezve, hogy a zárócsap (22) visszapattinthatóan, így lefelé billenthetően és a horonyból kiakaszthatóan van kialakítva, miáltal a fedél (16) a második állásba forgatható.

10. Az 1. igénypont szerinti szórófej (10), azzal jellemezve, hogy a fedél (16) a központi tengelye körül forgatható módon van kialakítva.

11. Eljárás gyermekzárral ellátott billentyűkaros folyadékszóró eszköz működtetésére, azzal jellemezve, hogy egy szivattyútestet (11), valamint egy ennek az elülső végére rögzített kiadó fúvókát a központi tengelye körül a nyitott és zárt helyzetek között kézzel elforgatunk, a billentyűkar (12) leszerelhető módon van rögzítve, és a pumpás fedél a szóróeszközre van helyezve, és első helyzetben a billenőkar mozgásának megakadályozására az emelőkar elülső oldalára felfekszik, a fedél (16) az emelőkarral az első helyzetbe reteszeli, így annak az első helyzetből való elfordulása akadályoztatva van, továbbá a fedél (16) a billentyűkarról (12) lereteszelve, és szabaddá téve az elülső felületet az első helyzetből a második helyzetbe elforgatjuk, így a billentyűkar (12) kézzel pumpálás során könnyebben megfogható.

12. A 11. igénypont szerinti eljárás, azzal jellemezve, hogy az eszköz fedelét (16) a vele egy darabból kialakított, a fúvókára (19) szerelt és azzal együtt mozgó kupakkal (17) látjuk el.

13. A 11. igénypont szerinti eljárás, azzal jellemezve, hogy a fedélen (16) legalább egy recét (18) alakítunk ki, amely miatt a gyermek elveszti kedvét a billenőkaros fedél (16) megnyomásától.

14. A 11. igénypont szerinti eljárás, azzal jellemezve, hogy az emelőkart (12) annak alsó részén egy darabból kialakított pánttal (21) látjuk el, amely pánt (21) a fedélen (16) lévő retesszel (20) összeakasztható, ami által a fedél (16) az első helyzetbe záródik.

15. A 14. igénypont szerinti eljárás, azzal jellemezve, hogy a pántot (21) felfelé húzva a fedélből (16) az első helyzetből kiakasztjuk, a felfelé mozgás megakadályozására a pántzárat egy darabból az emelőkar alján alakítjuk ki.

16. A 15. igénypont szerinti eljárás, azzal jellemezve, hogy a reteszen (20) lévő zárócsapot (22) a pánt (21) egyik oldalához kapcsoljuk, így megakadályozzuk a fedél (16) első helyzetből történő elforgását.

17. A 16. igénypont szerinti eljárás, azzal jellemezve, hogy a zárócsapon (22) ferde falat (27) alakítunk ki, amelynek

segítségével a pántot (21) a fedél (16) második állásból az elsőbe történő forgatása során elhajlítjuk.

18. A 12. igénypont szerinti eljárás, azzal jellemezve, hogy a szórófejet (10) egy zárófüllet (30) rendelkező, a kupak (17) egyik nyúlványával összekapcsolódó burkolattal (14) látjuk el, ily módon a fedelet (16) az első állásból elforgatásmentessé tesszük.

19. A 18. igénypont szerinti eljárás, azzal jellemezve, hogy a zárófület lefelé billentve a fület (30) kiakasztjuk a nyúlványból, miáltal lehetővé tesszük a fedélnek (16) a második helyzetbe való elfordulása.

20. A 11. igénypont szerinti eljárás, azzal jellemezve, hogy a fedelet (16) a központi tengelye körül elforgatjuk.

A meghatalmazott

Mészárosné Dónusz Katalin
 szabadalmi ügyvivő
 az S.B.G. & K. Szabadalmi Ügyvivői Iroda
 tagja
 H-1062 Budapest, Andrássy út 113.
 Telefon: 461-1000 Fax: 461-1099

18 oldal belső
 2 lap rajz

20 lap

Mészárosné D. Katalin

2005.07.15

Tócsányi

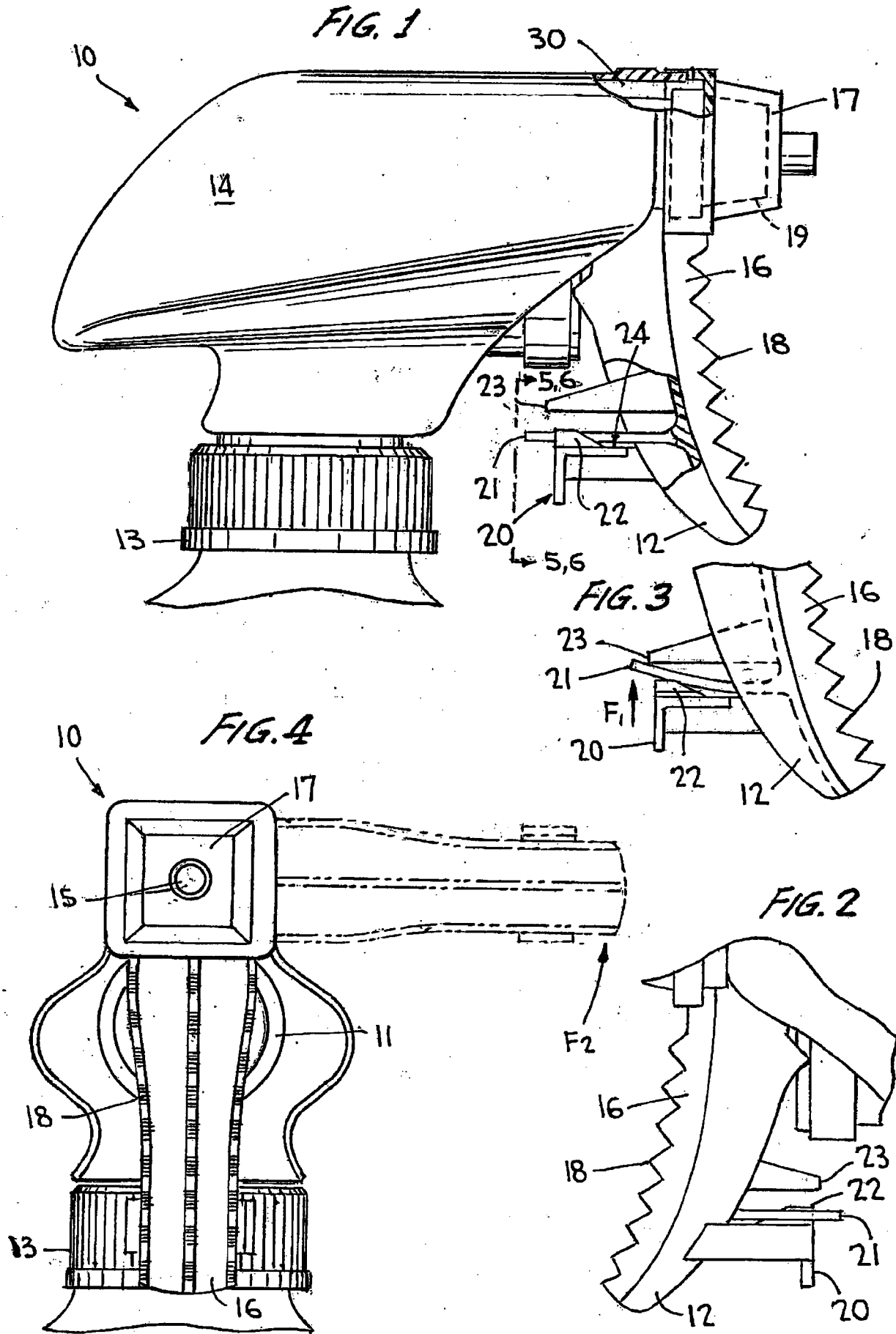




FIG. 7

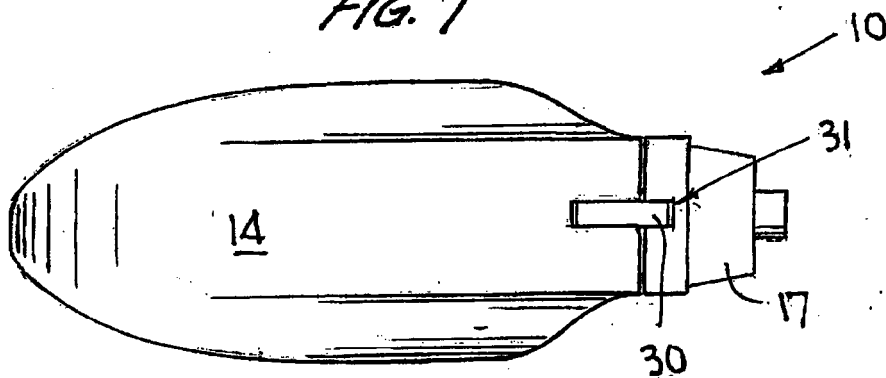


FIG. 5

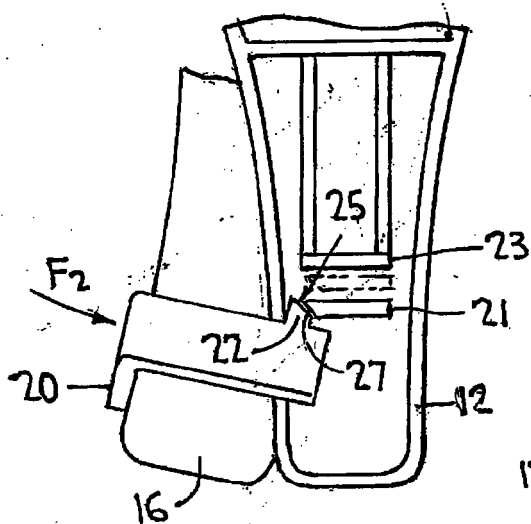


FIG. 6

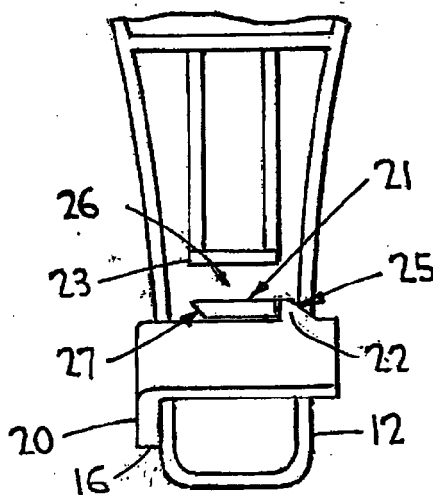


FIG. 8

