

ŘIHLÁŠKA VYNÁLEZU

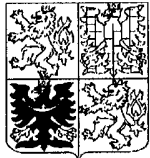
zveřejněná podle § 31 zákona č. 527/1990 Sb.

(21) Číslo dokumentu:

3766-96

(19)

ČESKÁ
REPUBLIKA



ÚŘAD
PRŮMYSLOVÉHO
VLASTNICTVÍ

(22) Přihlášeno: **19. 12. 96**

(32) Datum podání prioritní přihlášky: **21.12.95**

(31) Číslo prioritní přihlášky: **95/95100961**

(33) Země priority: **NL**

(40) Datum zveřejnění přihlášky vynálezu: **12. 11. 97**
(Věstník č. 11/97)

(13) Druh dokumentu: **A3**

(51) Int. Cl.⁶:

F 16 L 41/06
H 02 G 3/04
H 02 G 3/06

(71) Přihlášovatel:

KONINKLIJKE PTT NEDERLAND N. V.,
Groningen, NL;

(72) Původce:

Griffioen Willem, Ter Aar, NL;

(74) Zástupce:

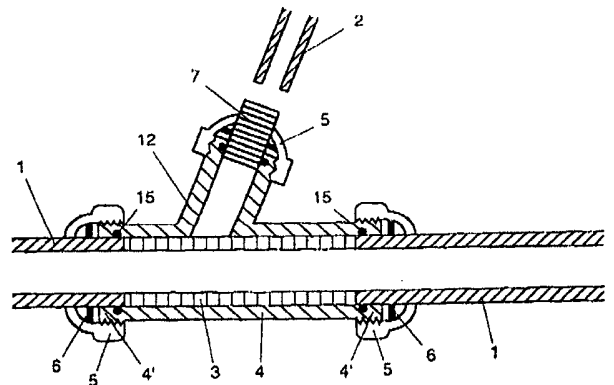
PATENTSERVIS PRAHA a.s., Jivenská 1273,
Praha 4, 14000;

(54) Název přihlášky vynálezu:

Způsob instalace potrubního systému s odbočkami pro sdělovací kabely a odbočovací prvek použitý při tomto způsobu

(57) Anotace:

Způsob instalace potrubního systému s odbočkami, u něhož využití se v místě odbočky umístí do zavedeného potrubního systému trubkový odbočovací prvek (4) se vstupním otvorem (4'), s výstupním otvorem (4'') a s alespoň jedním odbočkovým otvorem (12) tím, že se odstraní v místě odbočky část potrubí ze zavedeného potrubí (1), nasune se odbočovací (4) prvek na jeden z volných konců zavedeného potrubí (1), jenž vznikl v důsledku přerušení potrubí, nahradí se odstraněná část potrubí nebo část stejného tvaru v přerušení a nasouvá se a uchycuje se odbočovací prvek (4) tak, aby se vstupní otvor (4') a výstupní otvor (4'') neprodyšným způsobem uchytily na příslušných koncích zavedeného potrubí (1). Přes celou délku potrubí s odbočkami může být v potrubí umístěn svazek vedlejších potrubí, přičemž tato vedlejší potrubí mohou být jednoduše odvětvena v místech odboček. V potrubí takto opatřeném odbočkami může být např. instalován kabel z optických vláken.



CZ 3766-96 A3

3466-96
PRIL.
VLASTNOST
PRŮMYŠLOVÉHO
ÚRADU
28. V. 97
01500
40756

Způsob instalace potrubního systému s odbočkami pro sdělovací kabely a odbočovací prvek použitý při tomto způsobu

Oblast techniky

Vynález se týká způsobu instalace potrubního systému s odbočkami, u něhož se v tom místě, kde je zapotřebí odbočka umístí mezi dvěma protilehlými volnými konci souvislého potrubního systému trubkový odbočovací prvek se vstupním otvorem, s výstupním otvorem a s alespoň jedním odbočkovým otvorem, přičemž vzdálenost mezi protilehlými volnými konci potrubí je menší než vzdálenost mezi vstupním otvorem a výstupním otvorem odbočovacího prvku.

Dosavadní stav techniky

Tento způsob je znám z GB-A-2,267,183.

V současné době jsou ty části telekomunikačních sítí, jež vedou od ústředí např. telefonních nebo od uzlů společných antén do budov uživatelů, stále většinou tvořeny měděným kabelem. Sítě vzájemně spojující ústředny jsou již většinou tvořeny optickými kabely. Síť tvořená měděným kabelem má strukturu teleskopickou, přičemž kabely jsou tvořeny velkým počtem vinutých párů, přičemž mezi hlavním kabelem a odbočovacími kabely jsou svarové spoje a přičemž hlavní kabel je tvořen větším počtem vinutých párů než odbočovací kabely. V budoucnu se budou požadovat i ve vedeních k uživatelům místo měděných kabelů kabely z optických vláken, neboť vlastnosti kabelů z optických vláken jsou mnohem lepší než vlastnosti měděných kabelů. Při používání kabelů z optických vláken je však nežádoucí velký počet spojů a to z důvodů vysokých nákladů na spoje a též z důvodů relativně velkého tlumení způsobeného spoji vzhledem k celkovému tlumení signálu kabelem z optických vláken.

V článku "Vedlejší potrubí: odpověď na vzrůstající problémy Honolulu" publikovaném Hermanem S.L. Hu a Ronaldem T.Miyahirou v Telephony 7.dubna 1980, str.23 až 35 se popisuje návrh použití pro kabely z optických vláken zvláštní rozváděcí potrubí nebo vedlejší potrubí, přičemž v primárním potrubí, jež je součástí sítě primárního potrubí, jsou čtyři rozváděcí potrubí. Využití

rozdávěcího potrubí umožňuje (v závislosti na zvyšující se potřebě telekomunikačních spojení) vložit kabely z optických vláken do většího počtu rozváděcích potrubí, aniž by tyto kabely z optických vláken byly během instalace omezovány již přítomnými kabely. V odbočkách jsou vytvořeny spoje v kabelech z optických vláken.

EP-A-0,108,590 dále popisuje potrubní síť, jehož potrubí byla původně opatřena větším počtem jednotlivých kanálků, jež umožňovaly instalaci jednotlivých kabelů z optických vláken bez použití armování nebo vodovzdorné bariéry. Potrubí opatřené kanálky chrání kabely z optických vláken před vnějšími vlivy (např. před vlhkostí a pod.). Tímto způsobem se vytvoří síť tvořená jednotlivými kabely ke každému domu, přičemž kabely jsou uloženy v paralelních kanálcích a to až k odbočkám. Současná potrubí s předem vytvořenými kanálky (i když jsou opatřena vodoodolnou bariérou) nejsou vhodná k přímému zapuštění do země. Je zde nutná mechanická ochrana. V praxi se k tomuto účelu využívá již existující infrastruktura z betonových trubek o velkých rozměrech. Spojování potrubí opatřené kanálky s jiným potrubím opatřené kanálky se uskutečňuje v relativně drahých spojovacích krabicích. V těchto spojovacích krabicích jsou všechny spojitě kanálky spojeny s odpovídajícím kanálkem druhého potrubí pomocí spojovacího prvku a ty kanálky, z nichž má vést odbočka, jsou podobně pomocí spojovacího prvku spojeny s kanálky v odvětveném potrubí. V takto spojených kanálcích mohou kabely z optických vláken být instalovány bez spojů mezi hlavním a vedlejším potrubím.

Podstata vynálezu

Předmětem tohoto vynálezu je způsob, který umožňuje využití hlavního potrubního systému, jenž má velký počet rozváděcích trubek pro kabely z optických vláken, přičemž náklady na tento systém jsou minimální, a přičemž tento způsob umožňuje využití jednoduchých odbočovacích spojek od hlavního potrubního systému k vedlejším potrubím místo drahých spojovacích krabicí, a přičemž je též možné v rozváděcích trubkách odvětvit kabely z optických vláken bez použití spojů.

Hlavní potrubní systém s nízkými náklady v první řadě

znamená, že materiálové náklady potrubí a náklady na instalaci potrubí by měly být co nejnižší, a proto je žádoucí použití potrubí s vnitřními rozměry jen o málo většími než jsou vnější rozměry svazku instalovaných rozváděcích trubek, ale přitom musí být tyto rozměry dostatečné k tomu, aby zajistily dostatečnou mechanickou ochranu.

V Nizozemské patentové přihlášce 1001960, jež byla podána současně s touto přihláškou, se popisuje způsob, u něhož se svazek rozváděcích trubek nebo vedlejších trubek instaluje do již zavedeného potrubí pomocí tekutiny pod tlakem (např. pomocí stlačeného vzduchu). Tento způsob je mnohem výhodnější než běžné způsoby, kde kabely nebo trubky jsou instalovány do již zavedených potrubí pomocí tažné šňůrky. Tato profukovací technika může být však úspěšně aplikována jen tehdy, když celý svazek rozváděcích trubek se vpravuje do již zavedeného potrubí současně, jelikož, pokud by bylo potrubí zaplněno jenom částečně rozváděcími trubkami a měly by se vpravit do něho další rozváděcí trubky, bylo by obtížné dosáhnout maximální instalační délky. Současné vhánění jedné nebo více rozváděcích trubek do zavedeného potrubí počínaje v každé odbočce směrem k počátku (konci) tohoto potrubí je nákladné a nepraktické. Z toho plyne, že je nutné vhánět svazek trubek směrem od začátku zavedeného potrubí. Vzniká tím však ten problém, že je prakticky nemožné vhánět rozváděcí trubky přímo do dané odbočky, takže celý svazek trubek musí být vháněn od začátku do konce zavedeného potrubí.

V tomto vynálezu se předkládá řešení, jež umožňuje vytvořit v zavedeném potrubí odbočky předem, přičemž zavedené potrubí se zaplní od začátku do konce např. profukovacím způsobem svazkem rozváděcích trubek, a přičemž musí být možné odvětvit jeden nebo více svazků v odbočce. Vynález se vyznačuje tím, že odbočovací prvek, jehož vstupní otvor a výstupní otvor a alespoň část přechodu mezi nimi mají větší rozměr v průřezu než je rozměr souvislého potrubí, je nasunut na jeden z volných konců souvislého potrubí, dále se vynález vyznačuje tím, že prvek mající v podstatě stejné rozměry vztahující se k vnitřnímu průměru a k délce mezery mezi volnými konci souvislého potrubí je umístěn mezi volnými konci ve formě rozdělitelné v podélném směru potrubí a dále se vynález vyznačuje tím, že odbočovací prvek je nasunut a zajištěn takovým způsobem, aby vstupní otvor

neprodyšným způsobem uchytil jeden konec souvislého potrubí přiléhající k mezeře a výstupní otvor neprodyšným způsobem uchytil druhý konec souvislého potrubí přiléhající k mezeře.

Podle tohoto vynálezu může být vytvořen před instalací svazku rozváděcích trubek a v jakémkoliv požadovaném bodě hlavního potrubí odbočovací bod, přičemž díky obnově souvislé vnitřní stěny zavedeného potrubí v místě přerušeni náhražením odstraněné části potrubí nebo výměnného dílu je zachováno souvislé vedení pro instalaci svazku rozváděcích trubek.

I když způsob podle tohoto vynálezu je vhodný zejména pro použití společně s profukovacím způsobem k instalaci svazku rozváděcích trubek, mohou být tyto svazky též instalovány běžným způsobem, např. protažením tažnou šňůrkou. Jestliže se používá profukovací způsob podle jednoho provedení, utěsnění mezi zavedeným potrubím a vstupním nebo výstupním otvorem musí být v podstatě pro vzduch nepropustná a rovněž odbočovací otvor musí být uzavřen v podstatě pro vzduch nepropustným způsobem.

Po instalaci svazku rozváděcích trubek může být vytvořena odbočka opětovným posunutím odbočovacího prvku na zavedeném potrubí, odstraněním části potrubí a přerušením rozváděcí trubky nebo trubek a připojením k tomuto přerušení další rozváděcí trubky prostřednictvím spojovacího prvku, jenž je znám sám o sobě, jenž zajišťuje vzduchotěsné spojení. Připojená rozváděcí trubka může potom projít odbočovacím otvorem do vedlejšího potrubí. Potom může být odbočovací prvek uveden do správné polohy a prostřednictvím odvětvené rozváděcí trubky může být přiveden kabel z optických vláken nebo měděný kabel nebo jakékoliv jiné vhodné vedení přes hlavní potrubí a vedlejší potrubí do budovy s terminálem uživatele.

Předmětem vynálezu je též odbočovací prvek použitý u způsobu podle tohoto vynálezu, vyznačující se vstupním otvorem, výstupním otvorem a alespoň jedním odbočovacím otvorem, přičemž vstupní otvor a výstupní otvor mají prostředky pro jejich spojení těsným uchycením s vnějším obvodem potrubí, zatímco vnitřní prostor odbočovacího prvku mezi vstupním otvorem a výstupním otvorem je uzpůsoben pro vložení vsazeného prvku, jež se sestává z dvou miskovitých částí společně vymezujících vnitřní prostor, jenž je v podélném směru uzavřený a jenž má předem danou plochu průřezu.

Uvedený dokument GB-A-2,267,183 popisuje odbočovací prvek ve tvaru Y pro potrubní systém, jímž mohou být vedeny kabely, aniž by byly použity rozváděcí trubky jednotlivých kabelů. Odbočovací prvek je pevně uchycen v instalovaném potrubním systému, přičemž odbočovací otvor je trvale přístupný z potrubí tak, aby jím mohl procházet kabel. Počáteční zavedení svazku trubek celou délkou potrubí je obtížnější, což v tomto dokumentu není vůbec zmíněno.

DE-A-3,140,528 dále popisuje způsob uspořádání v již zavedeném (vodním) potrubí odbočky ve tvaru Y určené pro telekomunikační kabel vedený tímto potrubím. Potrubí je v daném místě přerušeno a odbočovací prvek ve tvaru Y je uchycen pomocí přírub, jež se nacházejí na volných koncích potrubí na protilehlých stranách přerušení. Není zde však žádná zmínka o odbočovacím prvku, jenž se může po souvislém potrubí pohybovat a vyspravit přerušení, které v tomto místě bylo vytvořeno kvůli odbočce svazku trubek.

Je dále třeba uvést, že US-A-5,394,502 popisuje kus ve tvaru Y nebo T, jenž má být uchycen na svazku kabelů tak, aby jeden z kabelů mohl být snadno odvětven bez vyboulení. V tomto případě se však nejedná o potrubní systém.

Přehled obrázků na výkrese

Vynález bude dále vysvětlen pomocí příkladu s odkazem na obrázky, kde:

Obr.1 ukazuje první provedení odbočovacího prvku podle tohoto vynálezu.

Obr.2 ukazuje způsob, jakým může být odbočka zhotovena pomocí odbočovacího prvku z obr.1.

Obr.3a, b ukazují jiný způsob zhotovení odbočky.

Obr.4 představuje schematické znázornění dráhy svazku rozváděcích trubek s odbočkami.

Obr.5 uvádí příklad, kde instalovaný svazek rozváděcích trubek byl optimálně použit.

Obr.6 ukazuje druhé provedení odbočovacího prvku podle tohoto vynálezu.

Příklady provedení vynálezu

Podle tohoto vynálezu se "dálkové vedení" tvořené hlavní potrubní sítí sestávající se z potrubí 1 (jež se při popisu obrázků též označuje za "trubky") položí do vyhloubeného příkopu nebo do jiného již zavedeného vedení (např. do velmi širokého betonového potrubí). "Odbočky" vedlejší sítě jsou tvořeny odbočovacími trubkami 2. V závislosti na plánu kopacích prací a pod. mohou být trubky 1 a 2 položeny současně nebo v různé době. Po uzavření volných konců trubek 1 a 2 potrubní sítě např. zátkami může být výkop opět uzavřen.

Současně s instalací potrubní sítě nebo v okamžiku, kdy potrubní síť má být uvedena do provozu, je trubka 1 opětovně odblokována v místě, kde se nacházejí odbočovací trubky 2 a úsek o dané délce se odstraní z trubky 1 (viz obr.2). Odbočovací prvek 4 mající tvar Y podle obr.1 (ale jenž může mít např. i tvar T nebo několik odbočovacích otvorů 12) je uchycen těsným nasazením vstupního otvoru 4' přes obnažený konec 1' trubky 1. Vnitřní průměr odbočovacího prvku 4 je samozřejmě zvolen tak, aby toto bylo možné. Odbočovací prvek 4 je nasunut tak daleko, aby byl zcela nad koncem 1'. Potom je zaplňovací kus 3 sestávající se z dvou komplementárních "misek" vložen do volného otvoru mezi konci 1' a 1'' trubky 1, přičemž tento zaplňovací kus 3 zajišťuje to, aby vnitřní stěny trubky 1 opět získaly podle možnosti svůj původní tvar bez nežádoucích výčnělků, ostrých okrajů atd. K těmto účelům je též možné, aby odstraněná část trubky byla po svém podélném rozdělení na dva kusy opětovně použita. Podle příkladu provedení z obr.1 a 2 zaplňovací kus 3 má vnější průměr odpovídající vnějšímu průměru trubky 1. Zaplňovací kus 3 je nyní zasunován směrem zpět, dokud výstupní otvor 4'' se nenachází nad druhým volným koncem 1'' trubky 1. Pomocí spojovací matice 5 opatřené pryžovými kroužky 6 jsou těsným způsobem spojeny vstupní otvor 4' a výstupní otvor 4'' s obvodem trubky 1. Kvůli dalšímu zlepšení utěsnění mohou být těsnící kroužky 15 nasazeny na vnitřní obvod vstupního otvoru 4' a výstupního otvoru 4''. Odbočovací otvor 12 odbočovacího prvku může být rovněž utěsněn pomocí zátky 7. Odbočovací otvor 4' může být rovněž opatřen spojovací maticí 5. Tímto způsobem se získá trubka 1 s možnými odbočkami, zatímco vnitřní povrch

trubky 1 zůstane spojitý a nemá výčnělky a pod. Odbočovací prvek je mimoto nasazen těsným způsobem na trubku 1. Pokud se požaduje instalace svazku rozváděcích trubek pomocí profukovacího způsobu, musí být uvedena těsnění v podstatě nepropustná pro vzduch.

Po přípravě všech odbočovacích míst pomocí odbočovacích prvků 4 instaluje se svazek rozváděcích trubek 8 do trubky 1 s použitím jakéhokoliv známého způsobu. Kvůli jasnosti ukazuje obr.2 trubku 1 jenom s třemi trubkami 8. Poté, co tento svazek trubek byl zaveden do celé trubky 1, mohou být zhotoveny odbočky. Spojovací maticí 5 jsou uvolněny a odbočovací prvek je odsunut stranou po trubce 1, takže může být odstraněna její část 3. Potom je přeříznuta jedna nebo více rozváděcích trubek (jež mají být rozvětveny) a jejich volné konce jsou spojeny pomocí spojovací objímky 10 (jež je pro tento účel známa) s koncem odbočovací rozváděcí trubky 9, jež byla zavedena do trubky 1 odbočovací trubkou 2 a odbočovacím otvorem 12. Spojovací objímka, jejíž speciální provedení je popsáno v Britské patentové přihlášce 9420349.4, zajišťuje vzduchotěsné spojení mezi přeříznutou rozváděcí trubkou 8 a rozváděcí trubkou 9, takže tam potom může být vefouknut kabel z optických vláken pokračující z rozváděcí trubky v trubce 1 do rozváděcí trubky 9 v odbočovací trubce 2 a to bez spoje v kabelu z optických vláken. Po spojení obou rozváděcích trubek může být odbočovací prvek uchycen na trubce 1.

Svazek rozváděcích trubek instalovaných v již zavedeném potrubí může být i opatřen společnou obálkou, jenž může obsahovat vodotěsnou bariéru. Při zhotovování odbočky ve svazku je potom nezbytné nejprve odstranit obálku v daném místě, což teprve umožní přerušeni rozváděcí trubky za účelem odbočky.

Jestliže je vzdálenost od odbočky k terminálu instalovaného kabelu z optických vláken nebo z mědi velmi malá, je potom také možné vypustit rozváděcí trubku 9 a pouze zabezpečit, aby přeříznutý konec rozváděcí trubky 8 zasahoval dostatečně daleko do odbočovacího otvoru tak, aby instalovaný kabel mohl projít přechodem z trubky 1 do trubky 2. Zbylá profukovací síla je potom v typickém případě dostatečná k přesunu kabelu přes zbylou vzdálenost, i když tento kabel není obklopen rozváděcí trubkou. Je též možné pomocí spojovací objímky 10 spojit volný konec

rozváděcí trubky 8 s přídatnou délkou rozváděcí trubky, jež zasahuje do trubky 2, čímž se zabrání tomu, aby volný konec trubky 8 z jakýchkoliv důvodů neopustil odbočovací otvor 12 odbočovacího prvku 4, což by se např. mohlo stát během výkopových prací.

Obr.3a ukazuje jak může být zhotovena odbočka podle principů tohoto vynálezu, když odbočovací trubka 2 má tak malý průměr, že do ní nemůže být zasunuta žádná rozváděcí trubka. Taková odbočovací trubka může být velmi úsporná, jelikož odbočovací trubky jsou většinou spíše drahé, jelikož jsou opatřeny armováním. Z menšího průměru vyplývají úspory. Na obr.3 je znázorněna tato odbočovací trubka 2 s armováním 2' a s vnitřní trubicí 2''. Při přípravě odbočky se provádějí kroky popsané v souvislosti s obr.1 a 2, ale místo zavedení rozváděcí trubky 9 do odbočovací trubky 2 se vnitřní trubice 2'' odbočovací trubky 2 zbaví armování 2' a spojí pomocí spojovacího prvku 16 s trubkovou vodící objímkou 17 mající délku několika desítek cm až několik metrů. Přerušný konec rozváděcí trubky 8 je přiveden do této vodící objímky 17 až k spojovacímu prvku 16. Všechno toto je podrobně znázorněno na obr.3b. Spojovací prvek 16 má lehce zešíkmený vodící povrch 18, čímž se za všech okolností zajišťuje řádné zavedení kabelu do trubice 2''. Aby se při instalaci za použití profukovacího způsobu zabránilo odfouknutí vodící objímky 17 z rozváděcí trubky 8, může být spojovací prvek dále opatřen vypouštěcí dírou 19 pro vypouštění vzduchu ze spojovacího prvku. Je jasné, že řešení z obr.3 může být též použito u armovaných trubek 2 o větším průměru, kde sama vnitřní trubka může tvořit vodící objímku a potom spojovací prvek 16 není zapotřebí.

Na obr.4 jsou kvůli jasnosti schematicky znázorněny dvě následující odbočky 2 trubky 1, přičemž svazek se sestává v celé délce ze stejného počtu rozváděcích trubek vedených po celé délce trubky 1. Jelikož podle tohoto způsobu zůstává část rozváděcích trubek 8 za odbočkou nevyužitých (viz obr.5), může být část 8b také použita např. pomocí odbočovacího prvku 4 ve tvaru obráceného Y, kde se může připojit kabel z optických vláken vedoucí k terminálu, ke kterému vede odbočka 2 s rozváděcí trubkou 8a. Místo kusu Y je možno též použít kus T, jenž je vhodný pro vedení jak částí rozváděcích trubek 8a a 8b

k odbočovací trubce 2. Přejechy mezi patou a průřezem T mohou být zakulaceny, čímž se zajistí stejnoměrné vedení rozváděcích trubek. Jestliže struktura trubky 1 je prstencovitá, dojde-li k porušení části prstence, čímž se kabel v trubce 8a znehodnotí, zůstane terminál přístupný prostřednictvím trubky 8b.

Jestliže více místa je zapotřebí pro odbočovací spojení na rozváděcích trubkách, např. v tom případě, kdy několik trubek odbočuje v jedné odbočce nebo pokud trubka 1 má velmi malý vnitřní průměr nebo pokud spojovací objímka 10 zaujímá mnoho místa - potom může být využit odbočovací prvek znázorněný na obr.6, jenž má větší rozměr mezi vnitřní a vnější stranou. Pro obnovení celistvosti trubky 1 po jejím rozříznutí se používá upravený vsazený prvek 13 s objímkami 14 a na protilehlých stranách odbočovacího prvku s dvojitým párem spojovacích matic 5 a 5' za účelem neprodyšného spojení odbočovacího prvku na trubce 1 přes adaptér 11. Aby toto bylo umožněno i při použití upraveného vsazeného prvku 13 a pro kluzné nasazení odbočovacího prvku na trubku 1 při použití vsazeného prvku 13 a při přípravě odbočky na rozváděcí trubce 8 je adaptér 11 prstencovitý, přičemž jeho první část 11' je opatřena závitem na vnějším obvodu a přičemž tento závit je uchytitelný spojovací maticí 5, což umožní sevření adaptéru na trubce 1 a během sekundy i přiléhající části 11'', jejíž průměr se v podstatě rovná průměru vstupního otvoru 4' nebo výstupního otvoru 4''. Vstupní otvor 4' nebo výstupní otvor 4'' mohou být bezpečně přichyceny na vnějším obvodu části 11'' adaptéru 11. Vsazený prvek 13 a adaptér 11 mohou být použity nejenom k vytvoření dalšího vnitřního prostoru ale při použití odbočovacího prvku majícího vstupní otvor a výstupní otvor o daném průměru s odbočkami z trubky 1, jejíž vnější průměr je menší než daný průměr vstupního a výstupního otvoru.

Odbočovací prvek nemusí být z jednoho kusu ve tvaru Y nebo z jednoho kusu v jiném tvaru, ale může se také sestávat ze dvou misek. Je to výhodné, neboť pokud svazek trubek byl instalován v trubce 1, může být odbočovací prvek následovně připojen v jakémkoliv požadovaném místě tím, že je odstraněn určitý úsek z trubky 1, potom se vytvoří odbočka a sevřou se misky spojovacího prvku neprodyšně kolem trubky 1.

Také u odbočovacího prvku z jednoho kusu je však možné

v následujícím kroku vložit jej do trubky spolu s uloženým svazkem rozváděcích trubek. Potom, buď současně s odstraněním části vnější trubky nebo po odstranění části vnější trubky je celý svazek trubek přeříznut, odbočovací prvek 4 ve tvaru Y nebo T je nasunut na konec a je zhotovena požadovaná odbočka (pokud je to třeba pomocí spojovací objímky a s ní spojené rozváděcí trubky). Ostatní rozříznuté rozváděcí trubky jsou opět navzájem spojeny pomocí spojovací objímky 10.

3766-96
PRIL.
VLASTNIV
PRŮMYŠLOVÉHO
URAD

P A T E N T O V É N Á R O K Y

28 V 97

1. Způsob instalace potrubního systému s odbočkami, u něhož se v tom místě, kde je zapotřebí odbočka, umístí mezi dvěma protilehlými volnými konci souvislého potrubního trubkového odbočovacího prvku se vstupním otvorem, s výstupním otvorem a s alespoň jedním odbočkovým otvorem, přičemž vzdálenost mezi protilehlými volnými konci potrubí je menší než vzdálenost mezi vstupním otvorem a výstupním otvorem odbočovacího prvku, v y z n a č u j í c í s e t í m , že odbočovací prvek, jehož vstupní otvor a výstupní otvor a alespoň část přechodu mezi nimi mají větší rozměr v průřezu než je rozměr souvislého potrubí, je nasunut na jeden z volných konců souvislého potrubí, přičemž prvek mající v podstatě stejné rozměry týkající se vnitřního průměru a délky mezery mezi volnými konci souvislého potrubí je umístěn mezi volnými konci ve formě rozdělitelné v podélném směru potrubí a přičemž odbočovací prvek je nasunut a zajištěn takovým způsobem, aby vstupní otvor neprodyšným způsobem uchytil jeden konec souvislého potrubí přiléhající k mezeře a výstupní otvor neprodyšným způsobem uchytil druhý konec souvislého potrubí přiléhající k mezeře.

2. Způsob podle nároku 1, v y z n a č u j í c í s e t í m , že souvislé potrubí je přerušeno v místě odbočky, přičemž část potrubí je odstraněna a tato část má menší délku, než je vzdálenost mezi vstupním otvorem a výstupním otvorem odbočovacího prvku, přičemž prvek nebo odstraněná část potrubí je po svém rozdělení v podélném směru umístěna mezi volnými konci.

3. Způsob podle nároku 1 nebo 2, v y z n a č u j í c í s e t í m , že těsnění mezi vstupním otvorem a zavedeným potrubím a mezi výstupním otvorem a zavedeným potrubím jsou v podstatě neprodyšná a tím, že odbočkový otvor je uzavřen též v podstatě neprodyšně.

4. Způsob podle nároku 1, 2 nebo 3, v y z n a č u j í c í s e t í m , že svazek rozváděcích trubek je instalován v souvislém potrubí, přičemž rozváděcí trubka z tohoto svazku je odvětvena opětovným posuvem odbočovacího prvku na souvislém potrubím, odstraní se nahražená část potrubí, v odbočce se přeruší rozváděcí trubka ze svazku a vede se volný konec vzniklý přerušením k odbočkovému otvoru nebo do tohoto otvoru a potom se opět přichytí vstupní otvor a výstupní otvor odbočovacího prvku k oběma volným koncům zavedeného potrubí.
5. Způsob podle nároku 4, v y z n a č u j í c í s e t í m , že s jedním z volných konců rozváděcí trubky ze svazku, jenž vznikl přerušením této trubky, se spojí jiná rozváděcí trubka prostřednictvím spojovacího prvku, jenž zajišťuje neprodyšné spojení, přičemž připojená rozváděcí trubka se vede odbočkovým otvorem ven z odbočovacího prvku.
6. Způsob podle nároku 4 nebo 5, v y z n a č u j í c í s e t í m , že volný konec neodvětvené přerušené části rozváděcí trubky je veden odbočkovým otvorem stejného nebo následujícího odbočovacího prvku.
7. Způsob podle nároku 4, v y z n a č u j í c í s e t í m , že potrubí spojené s odbočkou odbočovacího prvku je opatřeno vodící objímkou, jejíž průměr je větší než je průměr rozváděcí trubky, přičemž vodící objímka je kluzně nasazena do předem určené vzdálenosti na jednom z volných konců rozváděcí trubky, jenž vznikl přerušením, a zasahuje až do souvislého potrubí.
8. Způsob podle nároku 7, v y z n a č u j í c í s e t í m , že trubka spojená s odbočkou má armovaný plášť a vnitřní trubku o průměru, jenž se v podstatě rovná průměru rozváděcí trubky, přičemž vodící objímka je spojena s vnitřní trubkou.

9. Odbočovací prvek pro použití při způsobu podle tohoto vynálezu v y z n a č u j í c í s e vstupním otvorem, výstupním otvorem a alespoň jedním odbočkovým otvorem, přičemž vstupní otvor a výstupní otvor jsou opatřeny prostředky, jež umožňují jejich spojení neprodyšným způsobem s vnějším obvodem potrubí, přičemž vnitřní prostor odbočovacího prvku mezi vstupním otvorem a výstupním otvorem může přijmout vsazený prvek sestávající ze dvou miskovitých dílů, jež společně vymezují vnitřní prostor uzavřený v podélném směru a s danou plochou průřezu.
10. Odbočovací prvek podle nároku 6, v y z n a č u j í c í s e t í m , že vstupní otvor a výstupní otvor jsou opatřeny šroubovatelnými upínacími prostředky, s jejichž pomocí je možné uskutečnit neprodyšné uzavření.
11. Odbočovací prvek podle nároku 9 nebo 10, v y z n a č u j í c í s e t í m , že na vstupním otvoru a na výstupním otvoru odbočovacího prvku je pár šroubovatelných upínacích prostředků s prvním průměrem a s druhým průměrem, přičemž první upínací prostředek z páru má první průměr a zapadá do šroubového závitu nacházejícím se na vnějším obvodu vstupního nebo výstupního otvoru a druhý upínací prostředek má druhý průměr, jenž je menší než první průměr, a zapadá do šroubového závitu nacházejícím se na vnějším obvodě prstencovitého adaptéru, jenž má část o prvním průměru, na níž je zhotoven šroubový závit, a část přiléhající k této části o druhém průměru, jenž se v podstatě rovná průměru vstupního nebo výstupního otvoru.
12. Odbočovací prvek podle nároku 9, 10 nebo 11, v y z n a č u j í c í s e t í m , že má tvar Y.
13. Odbočovací prvek podle nároku 9, 10 nebo 11, v y z n a č u j í c í s e t í m , že má tvar T.

96-99/46-96
PRIL.

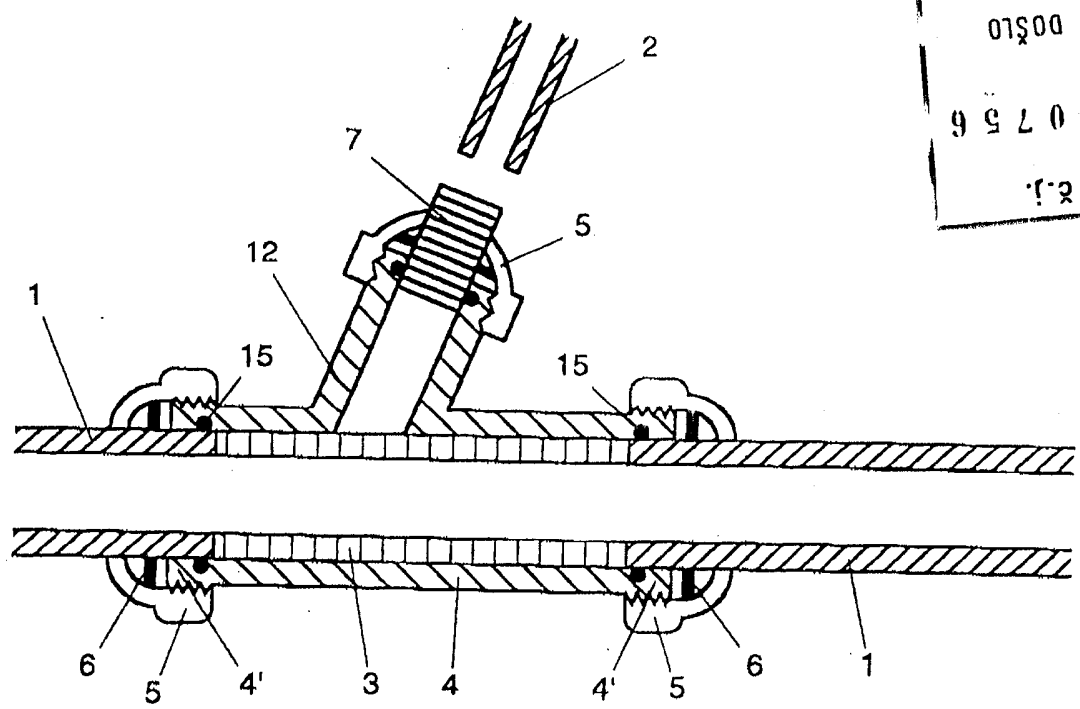
U RAD
PRŮMYŠLOVÉHO
VLASTNICTVÍ

28. V. 97

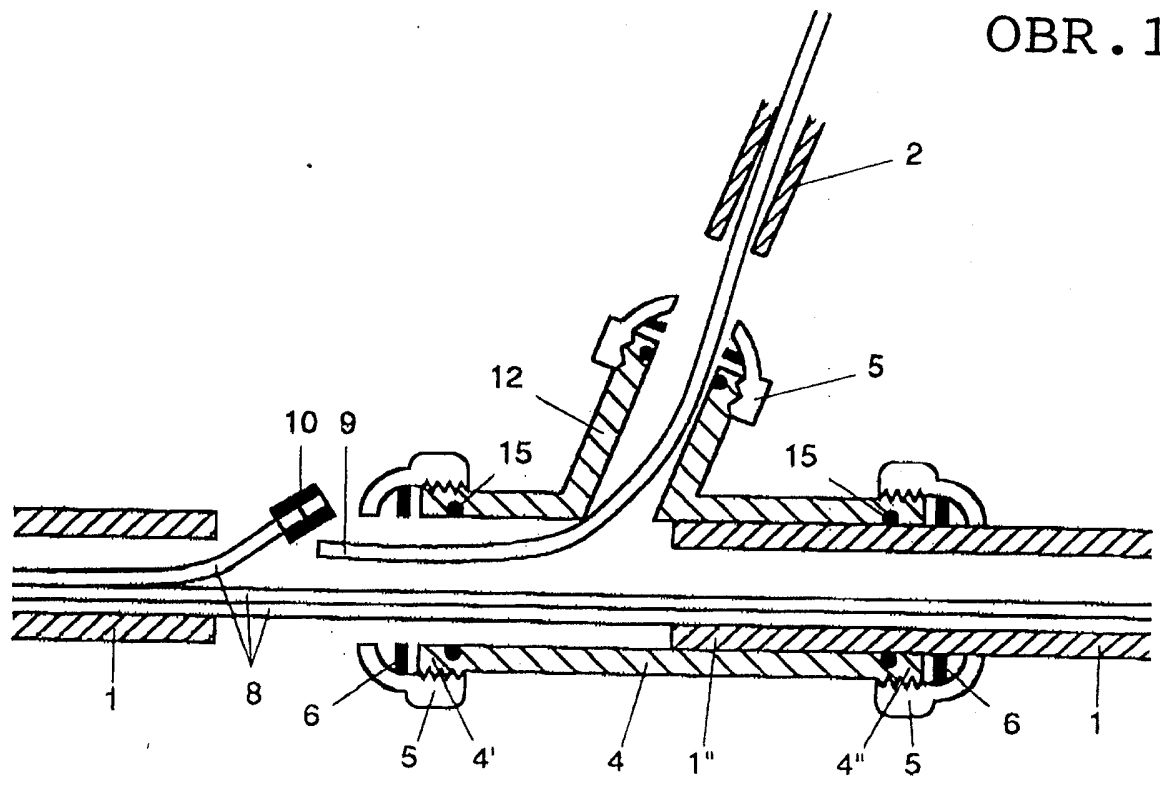
00510

040756

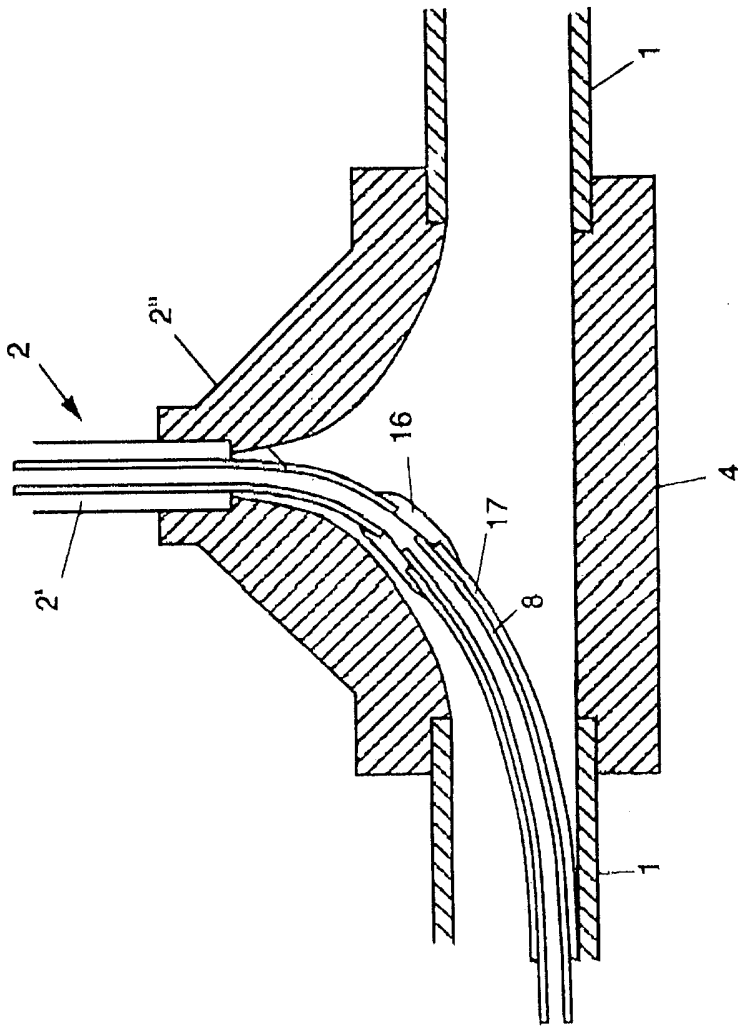
2. J.



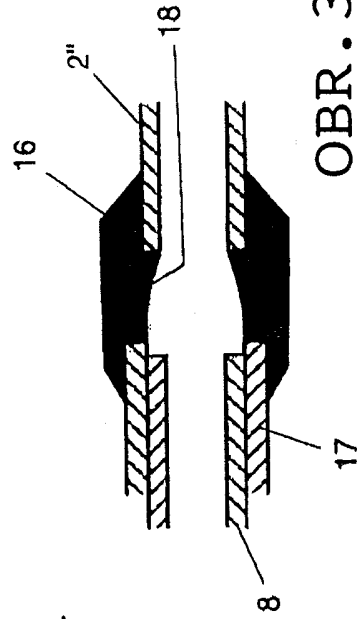
OBR. 1



OBR. 2



OBR. 3a

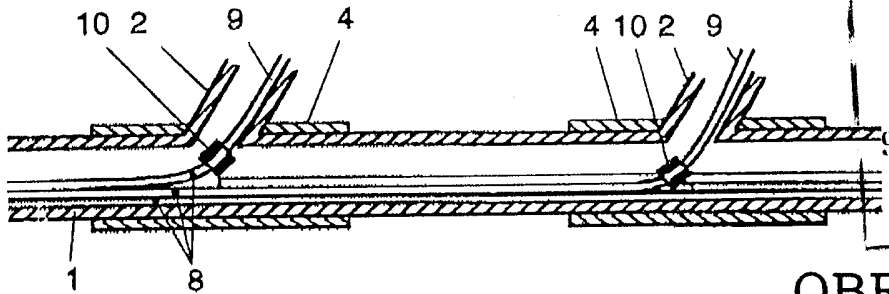


OBR. 3b

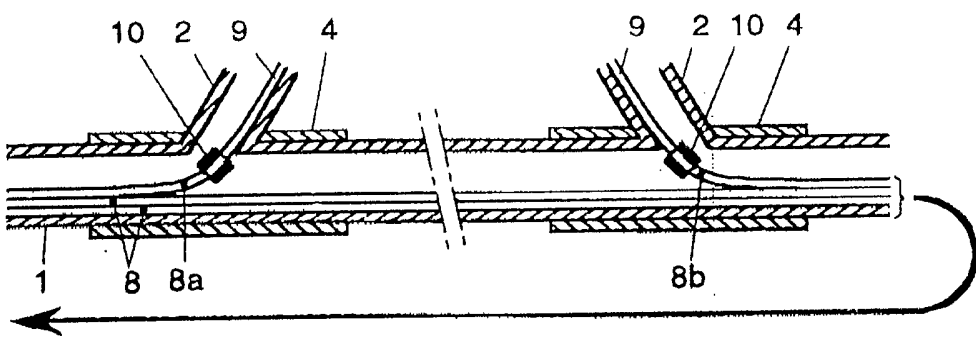
Pril.
PRŮMYŠLOVÉHO VLASTNICTVÍ
ÚRAD PRŮMYŠLOVÉHO 28. V. 97
DOŠLO
640756
č.j.

3766-96

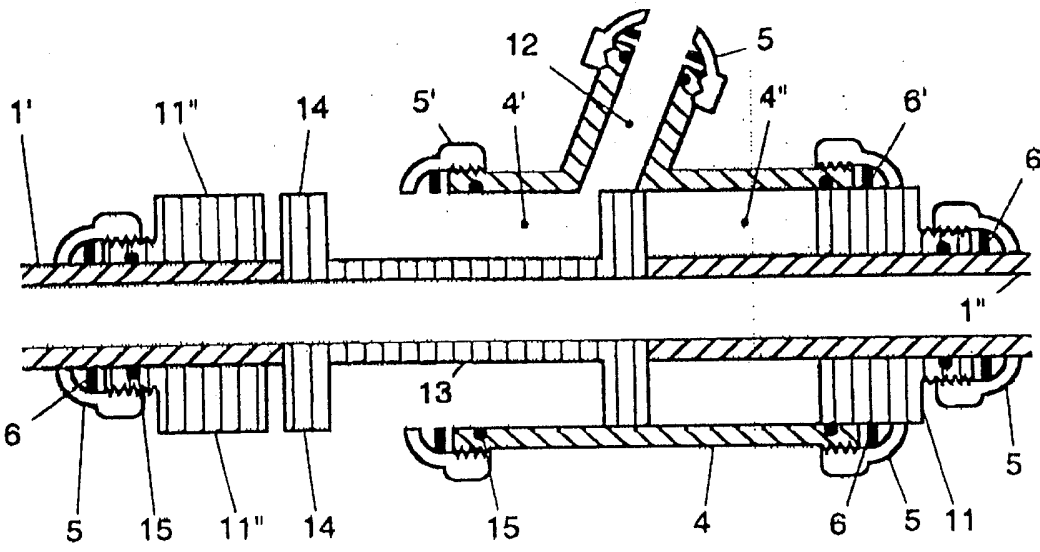
3766-96
 PRIL. 96
 ÚRAD
 PRŮMYŠLOVÉHO
 VLASTNICTVÍ
 28 V 97
 00510
 40756
 č.j.



OBR. 4



OBR. 5



OBR. 6