

(12) NACH DEM VERTRAG ÜBER DIE INTERNATIONALE ZUSAMMENARBEIT AUF DEM GEBIET DES PATENTWESENS (PCT) VERÖFFENTLICHTE INTERNATIONALE ANMELDUNG

(19) Weltorganisation für geistiges Eigentum

Internationales Büro

(43) Internationales Veröffentlichungsdatum  
31. Januar 2013 (31.01.2013)



(10) Internationale Veröffentlichungsnummer  
**WO 2013/013792 A3**

- (51) Internationale Patentklassifikation:  
*H02P 23/14* (2006.01) *H02P 29/02* (2006.01)
- (21) Internationales Aktenzeichen: PCT/EP2012/003039
- (22) Internationales Anmeldedatum:  
19. Juli 2012 (19.07.2012)
- (25) Einreichungssprache: Deutsch
- (26) Veröffentlichungssprache: Deutsch
- (30) Angaben zur Priorität:  
10 2011 108 417.0 26. Juli 2011 (26.07.2011) DE
- (71) Anmelder (für alle Bestimmungsstaaten mit Ausnahme von US): **SEW-EURODRIVE GmbH & Co. KG** [DE/DE]; Ernst-Blickle-Str. 42, 76646 Bruchsal (DE).
- (72) Erfinder; und
- (75) Erfinder/Anmelder (nur für US): **LERCH, Heiko** [DE/DE]; Bachgasse 17, 76761 Rülzheim (DE). **HERBOLD, Marcus** [DE/DE]; Flüsselweg 25, 76646 Bruchsal (DE).

- (81) Bestimmungsstaaten (soweit nicht anders angegeben, für jede verfügbare nationale Schutzrechtsart): AE, AG, AL, AM, AO, AT, AU, AZ, BA, BB, BG, BH, BR, BW, BY, BZ, CA, CH, CL, CN, CO, CR, CU, CZ, DK, DM, DO, DZ, EC, EE, EG, ES, FI, GB, GD, GE, GH, GM, GT, HN, HR, HU, ID, IL, IN, IS, JP, KE, KG, KM, KN, KP, KR, KZ, LA, LC, LK, LR, LS, LT, LU, LY, MA, MD, ME, MG, MK, MN, MW, MX, MY, MZ, NA, NG, NI, NO, NZ, OM, PE, PG, PH, PL, PT, QA, RO, RS, RU, RW, SC, SD, SE, SG, SK, SL, SM, ST, SV, SY, TH, TJ, TM, TN, TR, TT, TZ, UA, UG, US, UZ, VC, VN, ZA, ZM, ZW.
- (84) Bestimmungsstaaten (soweit nicht anders angegeben, für jede verfügbare regionale Schutzrechtsart): ARIPO (BW, GH, GM, KE, LR, LS, MW, NA, RW, SD, SL, SZ, TZ, UG, ZM, ZW), eurasisches (AM, AZ, BY, KG, KZ, RU, TJ, TM), europäisches (AL, AT, BE, BG, CH, CY, CZ, DE, DK, EE, ES, FI, FR, GB, GR, HR, HU, IE, IS, IT, LT, LU, LV, MC, MK, MT, NL, NO, PL, PT, RO, RS, SE, SI, SK, SM, TR), OAPI (BF, BJ, CF, CG, CI, CM, GA, GN, GQ, GW, ML, MR, NE, SN, TD, TG).

[Fortsetzung auf der nächsten Seite]

(54) Title: DRIVE SYSTEM AND METHOD FOR OPERATING A DRIVE SYSTEM

(54) Bezeichnung : ANTRIEBSSYSTEM UND VERFAHREN ZUM BETREIBEN EINES ANTRIEBSSYSTEMS

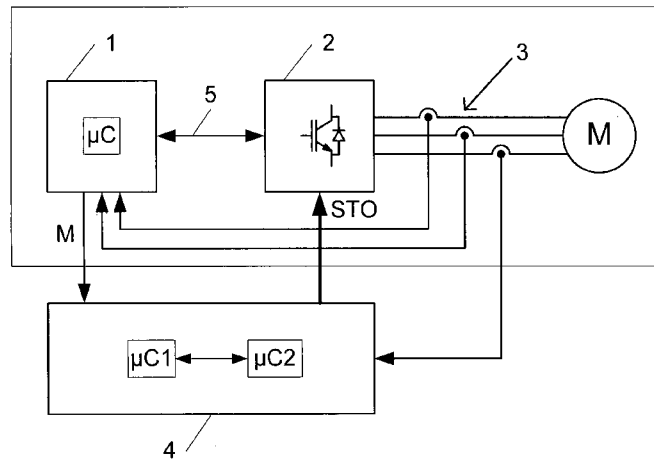


Fig. 1

(57) Abstract: The invention relates to a drive system and a method for operating a drive system, comprising at least one converter feeding an electric motor and a safety monitor, it being possible for an alternating current, in particular a multi-phase current, to be fed to the electric motor by means of controllable power semiconductors belonging to the power electronics of the converter, a current sensor being arranged in at least two phases of the alternating current, characterized in that the current values measured by the current sensors are also fed to control electronics belonging to the converter, which electronics, in accordance with a machine model, generate drive signals, in particular pulse width modulated drive signals, for the power semiconductors, in particular as a function of the measured current values, wherein means for determining a first model value for a physical variable are provided in the control electronics and the control electronics are connected to a safety monitor for the purpose of data exchange, in particular by means of electric lines, so that the first model value determined can be fed to the safety monitor, wherein the current values measured in a third phase are also fed to a safety monitor, which has at least one means for determining a second model value for a physical variable, and wherein the safety monitor comprises comparison means with which the first model value can be compared with the second model value.

(57) Zusammenfassung:

[Fortsetzung auf der nächsten Seite]

WO 2013/013792 A3

**Erklärungen gemäß Regel 4.17:**

- hinsichtlich der Identität des Erfinders (Regel 4.17 Ziffer i)
- hinsichtlich der Berechtigung des Anmelders, ein Patent zu beantragen und zu erhalten (Regel 4.17 Ziffer ii)
- hinsichtlich der Berechtigung des Anmelders, die Priorität einer früheren Anmeldung zu beanspruchen (Regel 4.17 Ziffer iii)
- Erfindererklärung (Regel 4.17 Ziffer iv)

**Veröffentlicht:**

- mit internationalem Recherchenbericht (Artikel 21 Absatz 3)
- vor Ablauf der für Änderungen der Ansprüche geltenden Frist; Veröffentlichung wird wiederholt, falls Änderungen eingehen (Regel 48 Absatz 2 Buchstabe h)

**(88) Veröffentlichungsdatum des internationalen Recherchenberichts:**

25. Juli 2013

---

Antriebssystem und Verfahren zum Betreiben eines Antriebssystems, umfassend zumindest einen einen Elektromotor speisenden Umrichter und einen Sicherheitswächter, wobei dem Elektromotor mittels steuerbarer Leistungshalbleiter der Leistungselektronik des Umrichters ein Wechselstrom, insbesondere ein mehrphasiger Strom, zuführbar ist, wobei in mindestens zwei Phasen des Wechselstroms ein Stromsensor angeordnet ist, dadurch gekennzeichnet, dass die von den Stromsensoren erfassten Stromwerte auch einer Steuerelektronik des Umrichters zugeführt werden, die gemäß einem Maschinenmodell Ansteuersignale, insbesondere pulsweitenmodulierte Ansteuersignale, für die Leistungshalbleiter erzeugt, insbesondere abhängig von den erfassten Stromwerten, wobei in der Steuerelektronik Mittel zur Bestimmung eines ersten Modellwertes für eine physikalische Größe vorgesehen sind und die Steuerelektronik zum Datenaustausch, insbesondere mittels elektrischer Leitungen, mit einem Sicherheitswächter verbunden ist, so dass der ermittelte erste Modellwert dem Sicherheitswächter zuführbar ist, wobei die in einer dritten Phase erfassten Stromwerte auch einem Sicherheitswächter zugeführt werden, der zumindest ein Mittel zur Bestimmung eines zweiten Modellwertes für eine physikalische Größe aufweist, wobei der Sicherheitswächter Vergleichsmittel umfasst, mit welchen der erste Modellwert mit dem zweiten Modellwert vergleichbar ist.

INTERNATIONAL SEARCH REPORT

International application No  
PCT/EP2012/003039

A. CLASSIFICATION OF SUBJECT MATTER  
INV. H02P23/14 H02P29/02  
ADD.  
According to International Patent Classification (IPC) or to both national classification and IPC

B. FIELDS SEARCHED  
Minimum documentation searched (classification system followed by classification symbols)  
H02P

Documentation searched other than minimum documentation to the extent that such documents are included in the fields searched

Electronic data base consulted during the international search (name of data base and, where practicable, search terms used)  
EPO-Internal

C. DOCUMENTS CONSIDERED TO BE RELEVANT

Category*	Citation of document, with indication, where appropriate, of the relevant passages	Relevant to claim No.
X	DE 10 2006 042038 B3 (SIEMENS AG [DE]) 7 February 2008 (2008-02-07)	1,2,5, 7-14
Y	paragraph [0028] - paragraph [0046]; figures 1,2,3,6	4,6
X	WO 2004/042884 A1 (DAIMLER CHRYSLER AG [DE]; DEBUSMANN MARTIN [DE]; FUCHS DETLEF [DE]; RE) 21 May 2004 (2004-05-21)	1,3,5, 7-14
Y	page 5, line 3 - page 10, line 27; figure 1	4,6
Y	US 2005/050965 A1 (ZAREMBA ALEXANDER T [US] ET AL) 10 March 2005 (2005-03-10) paragraph [0019] - paragraph [0041]; figure 2	1,3,5,7, 8,13,14
	----- -/--	

Further documents are listed in the continuation of Box C.

See patent family annex.

\* Special categories of cited documents :

- "A" document defining the general state of the art which is not considered to be of particular relevance
- "E" earlier application or patent but published on or after the international filing date
- "L" document which may throw doubts on priority claim(s) or which is cited to establish the publication date of another citation or other special reason (as specified)
- "O" document referring to an oral disclosure, use, exhibition or other means
- "P" document published prior to the international filing date but later than the priority date claimed

- "T" later document published after the international filing date or priority date and not in conflict with the application but cited to understand the principle or theory underlying the invention
- "X" document of particular relevance; the claimed invention cannot be considered novel or cannot be considered to involve an inventive step when the document is taken alone
- "Y" document of particular relevance; the claimed invention cannot be considered to involve an inventive step when the document is combined with one or more other such documents, such combination being obvious to a person skilled in the art
- "&" document member of the same patent family

Date of the actual completion of the international search  5 June 2013	Date of mailing of the international search report  13/06/2013
Name and mailing address of the ISA/ European Patent Office, P.B. 5818 Patentlaan 2 NL - 2280 HV Rijswijk Tel. (+31-70) 340-2040, Fax: (+31-70) 340-3016	Authorized officer  Jonda, Sven

## INTERNATIONAL SEARCH REPORT

International application No  
PCT/EP2012/003039

C(Continuation). DOCUMENTS CONSIDERED TO BE RELEVANT		
Category*	Citation of document, with indication, where appropriate, of the relevant passages	Relevant to claim No.
Y	WO 2007/062612 A1 (SIEMENS AG [DE]; FLEISCHMANN ROLAND; HARMSSEN PETER [DE]; MAIER MARTIN) 7 June 2007 (2007-06-07) page 4, line 4 - page 7, line 30 -----	1,3,5,7, 8,13,14
Y	DE 10 2008 026759 A1 (GM GLOBAL TECH OPERATIONS INC [US]) 2 January 2009 (2009-01-02) sentence 14 -----	4
Y	EP 2 309 641 A2 (SICK AG [DE]) 13 April 2011 (2011-04-13) paragraph [0068] -----	6

# INTERNATIONAL SEARCH REPORT

Information on patent family members

International application No PCT/EP2012/003039
---

Patent document cited in search report	Publication date	Patent family member(s)	Publication date
DE 102006042038 B3	07-02-2008	DE 102006042038 B3 US 2008061721 A1	07-02-2008 13-03-2008
-----			
WO 2004042884 A1	21-05-2004	DE 10251095 A1 WO 2004042884 A1	19-05-2004 21-05-2004
-----			
US 2005050965 A1	10-03-2005	NONE	
-----			
WO 2007062612 A1	07-06-2007	AT 453951 T DE 112005003814 A5 EP 1969713 A1 US 2009033265 A1 WO 2007062612 A1	15-01-2010 30-10-2008 17-09-2008 05-02-2009 07-06-2007
-----			
DE 102008026759 A1	02-01-2009	CN 101330272 A DE 102008026759 A1 US 2008303477 A1	24-12-2008 02-01-2009 11-12-2008
-----			
EP 2309641 A2	13-04-2011	DE 102009048944 A1 EP 2309641 A2 US 2011084643 A1	14-04-2011 13-04-2011 14-04-2011
-----			

A. KLASSIFIZIERUNG DES ANMELDUNGSGEGENSTANDES  
 INV. H02P23/14 H02P29/02  
 ADD.

Nach der Internationalen Patentklassifikation (IPC) oder nach der nationalen Klassifikation und der IPC

B. RECHERCHIERTER GEBIETE

Recherchierter Mindestprüfstoff (Klassifikationssystem und Klassifikationssymbole)  
 H02P

Recherchierte, aber nicht zum Mindestprüfstoff gehörende Veröffentlichungen, soweit diese unter die recherchierten Gebiete fallen

Während der internationalen Recherche konsultierte elektronische Datenbank (Name der Datenbank und evtl. verwendete Suchbegriffe)

EPO-Internal

C. ALS WESENTLICH ANGESEHENE UNTERLAGEN

Kategorie*	Bezeichnung der Veröffentlichung, soweit erforderlich unter Angabe der in Betracht kommenden Teile	Betr. Anspruch Nr.
X	DE 10 2006 042038 B3 (SIEMENS AG [DE]) 7. Februar 2008 (2008-02-07)	1,2,5, 7-14
Y	Absatz [0028] - Absatz [0046]; Abbildungen 1,2,3,6	4,6
	-----	
X	WO 2004/042884 A1 (DAIMLER CHRYSLER AG [DE]; DEBUSMANN MARTIN [DE]; FUCHS DETLEF [DE]; RE) 21. Mai 2004 (2004-05-21)	1,3,5, 7-14
Y	Seite 5, Zeile 3 - Seite 10, Zeile 27; Abbildung 1	4,6
	-----	
Y	US 2005/050965 A1 (ZAREMBA ALEXANDER T [US] ET AL) 10. März 2005 (2005-03-10) Absatz [0019] - Absatz [0041]; Abbildung 2	1,3,5,7, 8,13,14
	-----	
	-/--	



Weitere Veröffentlichungen sind der Fortsetzung von Feld C zu entnehmen



Siehe Anhang Patentfamilie

\* Besondere Kategorien von angegebenen Veröffentlichungen :

"A" Veröffentlichung, die den allgemeinen Stand der Technik definiert, aber nicht als besonders bedeutsam anzusehen ist

"E" frühere Anmeldung oder Patent, die bzw. das jedoch erst am oder nach dem internationalen Anmeldedatum veröffentlicht worden ist

"L" Veröffentlichung, die geeignet ist, einen Prioritätsanspruch zweifelhaft erscheinen zu lassen, oder durch die das Veröffentlichungsdatum einer anderen im Recherchenbericht genannten Veröffentlichung belegt werden soll oder die aus einem anderen besonderen Grund angegeben ist (wie ausgeführt)

"O" Veröffentlichung, die sich auf eine mündliche Offenbarung, eine Benutzung, eine Ausstellung oder andere Maßnahmen bezieht

"P" Veröffentlichung, die vor dem internationalen Anmeldedatum, aber nach dem beanspruchten Prioritätsdatum veröffentlicht worden ist

"T" Spätere Veröffentlichung, die nach dem internationalen Anmeldedatum oder dem Prioritätsdatum veröffentlicht worden ist und mit der Anmeldung nicht kollidiert, sondern nur zum Verständnis des der Erfindung zugrundeliegenden Prinzips oder der ihr zugrundeliegenden Theorie angegeben ist

"X" Veröffentlichung von besonderer Bedeutung; die beanspruchte Erfindung kann allein aufgrund dieser Veröffentlichung nicht als neu oder auf erfinderischer Tätigkeit beruhend betrachtet werden

"Y" Veröffentlichung von besonderer Bedeutung; die beanspruchte Erfindung kann nicht als auf erfinderischer Tätigkeit beruhend betrachtet werden, wenn die Veröffentlichung mit einer oder mehreren Veröffentlichungen dieser Kategorie in Verbindung gebracht wird und diese Verbindung für einen Fachmann naheliegend ist

"&" Veröffentlichung, die Mitglied derselben Patentfamilie ist

Datum des Abschlusses der internationalen Recherche

5. Juni 2013

Absendedatum des internationalen Recherchenberichts

13/06/2013

Name und Postanschrift der Internationalen Recherchenbehörde

Europäisches Patentamt, P.B. 5818 Patentlaan 2  
 NL - 2280 HV Rijswijk  
 Tel. (+31-70) 340-2040,  
 Fax: (+31-70) 340-3016

Bevollmächtigter Bediensteter

Jonda, Sven

## C. (Fortsetzung) ALS WESENTLICH ANGESEHENE UNTERLAGEN

Kategorie*	Bezeichnung der Veröffentlichung, soweit erforderlich unter Angabe der in Betracht kommenden Teile	Betr. Anspruch Nr.
Y	WO 2007/062612 A1 (SIEMENS AG [DE]; FLEISCHMANN ROLAND; HARSEN PETER [DE]; MAIER MARTIN) 7. Juni 2007 (2007-06-07) Seite 4, Zeile 4 - Seite 7, Zeile 30 -----	1,3,5,7, 8,13,14
Y	DE 10 2008 026759 A1 (GM GLOBAL TECH OPERATIONS INC [US]) 2. Januar 2009 (2009-01-02) Satz 14 -----	4
Y	EP 2 309 641 A2 (SICK AG [DE]) 13. April 2011 (2011-04-13) Absatz [0068] -----	6

**INTERNATIONALER RECHERCHENBERICHT**

Angaben zu Veröffentlichungen, die zur selben Patentfamilie gehören

Internationales Aktenzeichen

PCT/EP2012/003039

Im Recherchenbericht angeführtes Patentdokument	Datum der Veröffentlichung	Mitglied(er) der Patentfamilie	Datum der Veröffentlichung
DE 102006042038 B3	07-02-2008	DE 102006042038 B3 US 2008061721 A1	07-02-2008 13-03-2008
WO 2004042884 A1	21-05-2004	DE 10251095 A1 WO 2004042884 A1	19-05-2004 21-05-2004
US 2005050965 A1	10-03-2005	KEINE	
WO 2007062612 A1	07-06-2007	AT 453951 T DE 112005003814 A5 EP 1969713 A1 US 2009033265 A1 WO 2007062612 A1	15-01-2010 30-10-2008 17-09-2008 05-02-2009 07-06-2007
DE 102008026759 A1	02-01-2009	CN 101330272 A DE 102008026759 A1 US 2008303477 A1	24-12-2008 02-01-2009 11-12-2008
EP 2309641 A2	13-04-2011	DE 102009048944 A1 EP 2309641 A2 US 2011084643 A1	14-04-2011 13-04-2011 14-04-2011