

CONFÉDÉRATION SUISSE  
INSTITUT FÉDÉRAL DE LA PROPRIÉTÉ INTELLECTUELLE

(11) CH 701 099 B1

(51) Int. Cl.: A44C 5/10 (2006.01)  
A44C 13/00 (2006.01)  
A44C 11/00 (2006.01)

**Brevet d'invention délivré pour la Suisse et le Liechtenstein**

Traité sur les brevets, du 22 décembre 1978, entre la Suisse et le Liechtenstein

(12) **FASCICULE DU BREVET**

(21) Numéro de la demande: 00767/07

(22) Date de dépôt: 11.05.2007

(24) Brevet délivré: 30.11.2010

(45) Fascicule du brevet publié: 30.11.2010

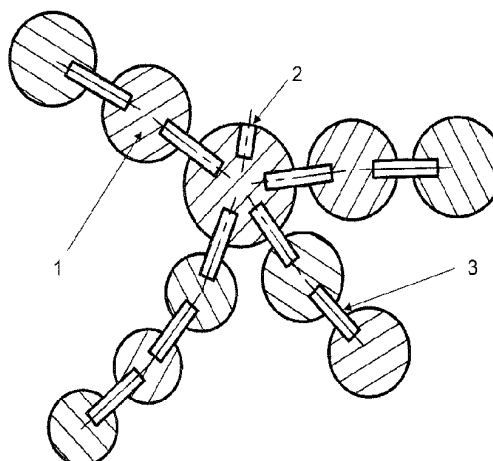
(73) Titulaire(s):  
La Tête dans les Etoiles SA, 60 route de Malagnou  
1208 Genève (CH)

(72) Inventeur(s):  
Pascal Vincent Vaucher SA, 1227 Carouge GE (CH)

(74) Mandataire:  
Griffes Consulting SA, 81 route de Florissant  
1206 Genève (CH)

(54) **Article de joaillerie constitué d'éléments sphérique.**

(57) Article de joaillerie comportant plusieurs éléments sphériques ou quasi-sphérique (ci-après «élément sphérique» ou chaque élément sphérique (1) comporte au moins un alésage (2) et est agencé solidairement à au moins un élément sphérique (1) adjacent. L'assemblage de deux éléments sphériques (1) adjacents est réalisé au moyen d'une tige (3), ladite tige (3) étant insérée de part et d'autre dans l'alésage (2) correspondant de chaque élément sphérique (1). Plusieurs éléments sphériques (1) comportent chacun au moins deux alésages (2), l'axe de chaque alésage (2) étant orienté radialement par rapport au centre de l'élément sphérique (1). Le positionnement dans l'espace des éléments sphériques (1) adjacents de part et d'autre d'un élément sphérique (1) commun est obtenu par l'orientation angulaire dans l'espace des alésages (2) les uns par rapport aux autres. L'assemblage de chaque élément sphérique adjacent (1) à l'élément sphérique commun (1) est réalisé par chassage ou vissage de chaque tige (3) de part et d'autre dans les alésages (2) correspondants. Chaque élément sphérique (1) adjacent peut constituer un élément sphérique (1) commun à un ou plusieurs autres éléments sphériques (1) adjacents, l'assemblage de la totalité des éléments sphériques (1) permettant d'obtenir un article de joaillerie d'une forme recherchée.



## Description

[0001] La présente invention est relative au domaine de la joaillerie, plus particulièrement à un article de joaillerie comportant plusieurs éléments sphériques ou quasi-sphérique (ci-après «élément sphérique»), chaque élément sphérique étant assemblé à au moins un autre élément sphérique adjacent par l'intermédiaire d'une tige.

[0002] Plusieurs articles de joaillerie comportant une pluralité d'éléments sphériques, tels que des perles, assemblés les uns aux autres par différents moyens font déjà partie de l'état de la technique.

[0003] La publication No. JP 7 303 507 divulgue un collier comportant plusieurs perles, certaines d'entre elles étant pourvues de deux trous traversant, ces derniers passant approximativement par le centre de la perle. Les perles sont agencées les unes par rapport aux autres par l'intermédiaire d'un élément plus au moins rigide en forme d'anneau.

[0004] La publication No WO 2005 055 756, quant à elle, divulgue notamment un article de joaillerie comportant un système d'assemblage consistant à associer plusieurs éléments sphériques juxtaposés les uns aux autres et maintenus au moyen de tiges passant au travers d'alésages. Chaque tige comporte un ressort en spirale agencé de manière à permettre aux éléments sphériques juxtaposés de s'éloigner les uns des autres sous l'action d'une force.

[0005] L'un des désavantages des méthodes d'assemblage divulguées dans ces documents provient du fait que le positionnement des éléments sphériques les uns par rapport aux autres est limité dans l'espace. Par conséquent, les formes pouvant être obtenues sont relativement restreintes.

[0006] Le but de la présente invention est de proposer un article de joaillerie constitué de plusieurs éléments essentiellement sphériques, le positionnement dans l'espace desdits éléments les uns par rapport aux autres étant entièrement maîtrisé afin d'obtenir la forme désirée.

[0007] Conformément à l'invention, ce but est atteint grâce à un article de joaillerie selon la revendication 1, comportant plusieurs éléments sphérique ou quasi-sphériques (ci-après «élément sphérique»). Chaque élément sphérique comporte au moins un alésage et est agencé solidairement à au moins un élément sphérique adjacent. L'assemblage de deux éléments sphériques adjacents est réalisé au moyen d'une tige, celle-ci étant insérée de part et d'autre dans l'alésage correspondant de chaque élément sphérique. Plusieurs éléments sphériques comportent chacun au moins deux alésages, l'axe de chaque alésage étant orienté radialement par rapport au centre de l'élément sphérique. Le positionnement dans l'espace des éléments sphériques adjacents de part et d'autre d'un élément sphérique commun est obtenu par l'orientation angulaire dans l'espace des alésages les uns par rapport aux autres. L'assemblage de chaque élément sphérique adjacent à l'élément sphérique commun est réalisé par chassage, collage ou vissage de chaque tige de part et d'autre dans les alésages correspondants. Chaque élément sphérique adjacent peut constituer un élément sphérique commun à un ou plusieurs autres éléments sphériques adjacents. L'assemblage de la totalité des éléments sphériques permet d'obtenir un article de joaillerie d'une forme recherchée.

[0008] Les caractéristiques de l'invention apparaîtront plus clairement à la lecture de la description de plusieurs formes d'exécution du concept d'assemblage données uniquement à titre d'exemple, nullement limitatives, en se référant aux figures schématiques, dans lesquelles:

- la fig. 1 représente une vue de face d'un article de joaillerie comportant plusieurs éléments sphériques,
- la fig. 2 représente une vue en coupe selon la ligne A-A prise sur la fig. 1,
- la fig. 3 représente une vue en perspective d'un élément sphérique principal autour duquel sont agencés, par l'intermédiaire de tiges, plusieurs éléments sphériques de diamètres inférieurs,
- la fig. 4 représente une vue en perspective de la fig. 3 sous un angle différent,
- la fig. 5 représente une vue en coupe selon la ligne A-A prise sur la fig. 4.

[0009] Selon l'un des modes d'exécution de l'invention illustré par les fig. 1 et 2, l'article de joaillerie comprend plusieurs éléments sphériques (1) de dimensions variables. Ces éléments sphériques (1) sont maintenus solidaires les uns des autres par l'intermédiaire de tiges (3), chaque tige (3) étant chassée de part et d'autre dans l'alésage (2) correspondant de chaque élément (1).

[0010] Chaque alésage (2) est réalisé de manière à ce que son axe soit orienté radialement vers le centre de l'élément sphérique (1). Le positionnement dans l'espace des éléments sphériques (1) les uns par rapport aux autres est ainsi déterminé par l'orientation angulaire dans l'espace des alésages (2) les uns par rapport aux autres de chaque élément sphérique (1). Dans ce mode d'exécution, l'orientation des alésages (2) a été déterminée afin de positionner la totalité des éléments sphériques (1) sur un seul plan.

[0011] La longueur de la tige (3) et la profondeur des alésages (2) sont déterminées afin d'accoler deux éléments sphériques (1) ou de les positionner à une certaine distance l'un de l'autre. Dans le présent mode d'exécution, la profondeur

des alésages (2) représente environ la moitié du rayon de l'élément sphérique (1), la longueur de chaque tige (3) ayant été déterminée afin d'avoir un certain espacement entre chaque élément (1).

[0012] Les fig. 3, 4 et 5, illustre un autre exemple du concept d'assemblage arborant un élément sphérique principal (1') qui comporte une multitude d'alésage (2) dont leur axe respectif est orienté radialement par rapport au centre de cet élément principal (1'). Les éléments sphériques périphériques (4), de diamètres inférieurs, sont susceptibles de comporter un alésage (2) traversant passant par leur centre. L'une des extrémités de la tige (3) peut ainsi venir se loger dans un ou plusieurs autres éléments sphériques (non illustré) agencé sur un axe radial à l'élément sphérique principal (1') mais séparée par au moins un élément sphérique périphérique (4).

[0013] Il apparaît évident à la lecture de la description et au vu des figures y relatives que l'invention n'est pas limitée aux modes d'exécution décrits ci-dessus à titre d'exemples mais qu'elle embrasse, au contraire, toutes les variantes d'exécution, l'invention résidant essentiellement sur l'orientation angulaire de chaque alésage l'un ou les un par rapport aux autres réalisés dans chaque élément sphérique, afin d'obtenir, après l'assemblage de la totalité des éléments sphériques, l'article de joaillerie résultant.

[0014] Ainsi, chaque élément sphérique peut comporter de un à une multitude d'alésages, afin qu'un ou une multitude d'éléments sphériques puissent être accolés à un seul élément sphérique commun.

[0015] Par ailleurs, l'élément dit sphérique peut avoir une forme imparfaite dite quasi-sphérique. C'est le cas lorsque des perles font office d'éléments sphériques, les perles ne possédant presque jamais une forme sphérique parfaite. Il est également entendu par élément quasi-sphérique un élément sphérique comportant une multitude de facettes.

[0016] L'élément sphérique peut tout aussi bien être une pierre semi-précieuse. Ainsi, l'article de joaillerie peut, par exemple, être composé de pierres semi-précieuses en alternance avec des perles.

[0017] Dans un autre mode d'exécution, chaque alésage peut être taraudé et chaque tige filetée de part et d'autre afin que l'assemblage de deux perles adjacentes puisse s'effectuer par vissage. Le collage de la tige à l'intérieur des alésages peut représenter un autre moyen d'assemblage des éléments sphériques.

[0018] Enfin, il peut être envisagé que la tige, destinée à unir solidairement deux éléments sphériques adjacents, soit flexible afin d'octroyer à l'article de joaillerie une certaine élasticité.

## Revendications

1. Article de joaillerie comportant plusieurs éléments sphériques ou quasi sphériques (1), ci-après dénommé «élément sphérique», où chaque élément sphérique (1) comporte au moins un alésage (2) et est agencé solidairement à au moins un élément sphérique (1) adjacent, l'assemblage de deux éléments sphériques (1) adjacents étant réalisé au moyen d'une tige (3), ladite tige (3) étant insérée de part et d'autre dans l'alésage (2) correspondant de chaque élément sphérique (1), caractérisé en ce que plusieurs éléments sphériques (1) comportent chacun au moins deux alésages (2), l'axe de chaque alésage (2) étant orienté radialement par rapport au centre de l'élément sphérique (1), le positionnement dans l'espace des éléments sphériques (1) adjacents de part et d'autre d'un élément sphérique (1) commun étant obtenu par l'orientation angulaire dans l'espace des alésages (2) les uns par rapport aux autres, l'assemblage de chaque élément sphérique adjacent (1) à l'élément sphérique commun (1) étant réalisé par chassage, collage ou vissage de chaque tige (3) de part et d'autre dans les alésages (2) correspondants, chaque élément sphérique (1) adjacent pouvant constituer un élément sphérique (1) commun à un ou plusieurs autres éléments sphériques (1) adjacents, l'assemblage de la totalité des éléments sphériques (1) permettant d'obtenir un article de joaillerie d'une forme recherchée.
2. Article de joaillerie selon la revendication 1, caractérisé en ce que la profondeur de chaque alésage (2) est égale ou inférieure au rayon de l'élément sphérique (1), la longueur de la tige (3) étant déterminée de manière à ce que les deux éléments sphériques (1) adjacents soient accolés.
3. Article de joaillerie selon la revendication 1, caractérisé en ce qu'au moins un des éléments sphérique (1), ci-après dénommé «élément sphérique principal (1')», comporte une multitude d'alésages (2) afin qu'une multitude d'élément sphérique (4), ci-après dénommé «élément sphérique périphérique», puisse être agencée sur la périphérie de l'élément sphérique principal (1').
4. Article de joaillerie selon la revendication 3, caractérisé en ce qu'au moins un des éléments sphériques périphérique (4) possède un diamètre sensiblement inférieur au diamètre de l'élément sphérique principal (1'), ledit élément sphérique périphérique (4) comportant un alésage (2) traversant passant par son centre.
5. Article de joaillerie selon l'une quelconque des revendications précédentes, caractérisé en ce que l'assemblage de deux éléments sphériques adjacents (1) est obtenu par chassage de ladite tige (3) dans l'alésage (2) correspondant de chaque élément sphérique (1).
6. Article de joaillerie selon l'une quelconque des revendications 1 à 4, caractérisé en ce que l'assemblage de deux éléments sphériques (1) adjacents est obtenu par vissage de la tige (3) dans l'alésage (2) correspondant de chaque

## CH 701 099 B1

élément (1), l'alésage (2) étant taraudé, ladite tige (3) comportant un filetage de part et d'autre destiné à être vissé dans le taraudage correspondant.

7. Article de joaillerie selon l'une quelconque des revendications précédentes, caractérisé en ce qu'au moins un élément sphérique (1, 1', 4) est une perle.
8. Article de joaillerie selon l'une quelconque des revendications précédentes, caractérisé en ce qu'au moins un élément sphérique (1, 1', 4) est une pierre semi-précieuse.
9. Article de joaillerie selon l'une quelconque des revendications précédentes, caractérisé en ce qu'il comprend au moins un élément quasi sphérique (1, 1', 4) comportant une multitude de facettes.

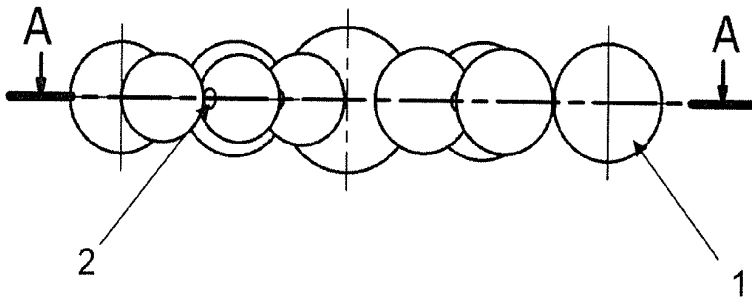


Fig. 1

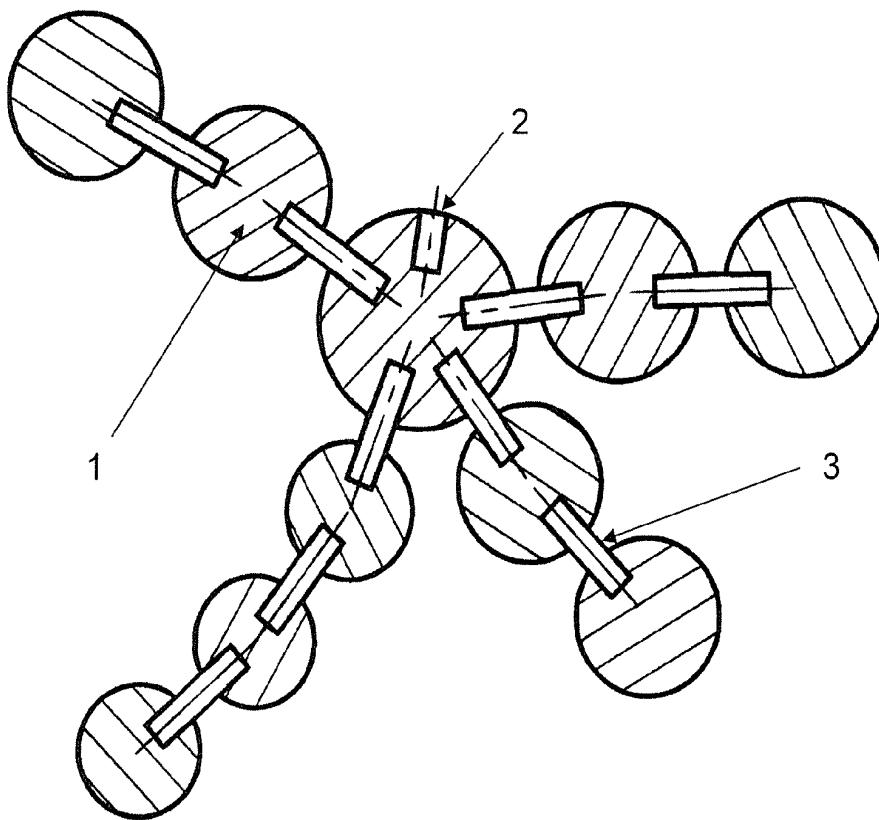


Fig. 2

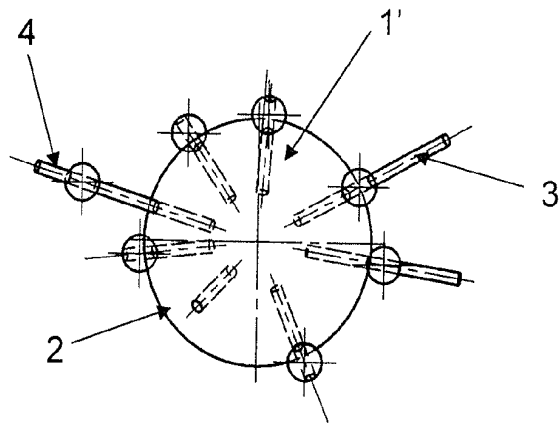


Fig. 3

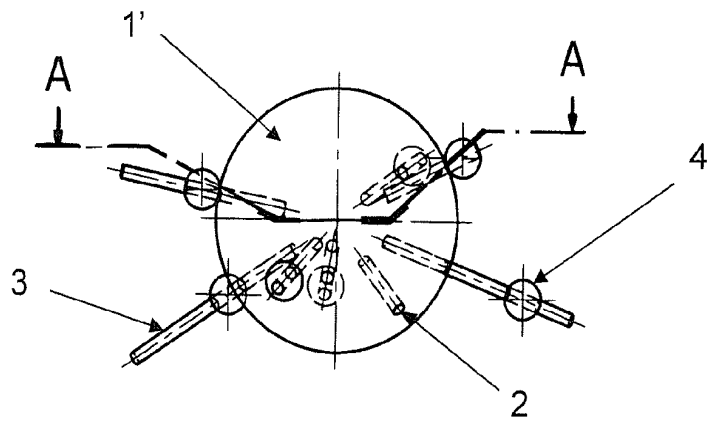


Fig. 4

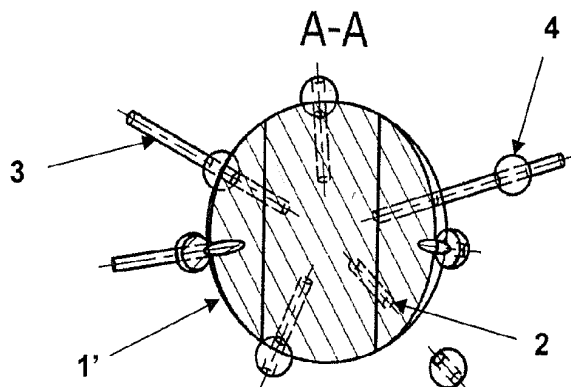


Fig. 5