

12

DEMANDE DE BREVET D'INVENTION

A1

22 Date de dépôt : 25.10.10.

30 Priorité :

43 Date de mise à la disposition du public de la  
demande : 27.04.12 Bulletin 12/17.

56 Liste des documents cités dans le rapport de  
recherche préliminaire : *Se reporter à la fin du  
présent fascicule*

60 Références à d'autres documents nationaux  
apparentés :

71 Demandeur(s) : FRANCE TELECOM Société ano-  
nyme — FR.

72 Inventeur(s) : RICHOMME MORGAN, BLAISON-  
NEAU DAVID et LE BER ERWAN.

73 Titulaire(s) : FRANCE TELECOM Société anonyme.

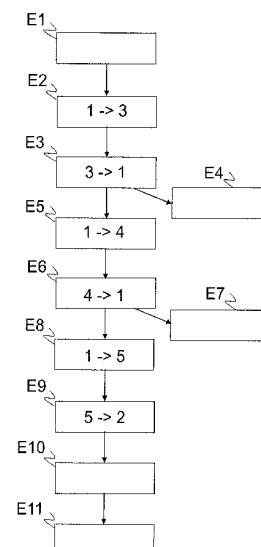
74 Mandataire(s) : FRANCE TELECOM.

54 ACTIVATION D'UNE APPLICATION IP SUR UN TERMINAL UTILISATEUR.

57 L'invention concerne un procédé d'activation d'une  
application IP sur un terminal utilisateur (2) ayant une iden-  
tité applicative pour ladite application IP, caractérisé en ce  
qu'il comporte les étapes de:

- interrogation (E5) d'une base de données (4) pour dé-  
terminer une correspondance entre l'identité applicative du  
terminal utilisateur et un numéro d'appel du terminal utiliza-  
teur,

- si cette correspondance est établie, envoi (E8) d'une  
notification de commande à une plateforme USSD (5) pour  
qu'elle envoie (E9) un message selon le protocole USSD au  
terminal utilisateur en utilisant le numéro d'appel, ledit mes-  
sage étant adapté pour activer l'application IP sur le termi-  
nal utilisateur.



## Activation d'une application IP sur un terminal utilisateur

5

10

Le domaine de l'invention est celui de la fourniture de services basés sur un transport IP (Internet Protocol).

Les télécommunications à travers le réseau Internet connaissent un essor important depuis plusieurs années. Les applications IP nécessitent souvent des ressources importantes. A titre d'exemple, une application de voix sur IP, dite VoIP (Voice over IP), doit toujours être dans un état actif sur un terminal utilisateur, dès lors que l'utilisateur de ce terminal souhaite pouvoir recevoir des appels VoIP.

En effet, l'état actif est nécessaire pour l'établissement de la communication, et l'utilisateur ne peut pas prévoir quand il recevra un appel. Cette contrainte sur l'état actif est liée à des choix protocolaires, notamment au passage de NAT (Network Address Translation), qui imposent généralement l'envoi et la réception de paquets IP à intervalle régulier.

Cela entraîne une consommation d'énergie importante.

Or de plus en plus de terminaux utilisateurs sont conçus pour fonctionner sur batterie. On peut citer par exemple les téléphones mobiles de type « smartphone », les ordinateurs portables.

Des essais en laboratoire ont montré que l'autonomie d'un téléphone mobile de type « smartphone » est réduite d'une valeur de 45 à 76 % lorsque qu'une application IP demeure à l'état actif, simplement du fait de l'envoi et de la réception de paquets IP à intervalle régulier, selon un protocole n'impliquant pas de passage de NAT. Les essais ont également montré que la réduction

peut aller jusqu'à 96 % pour ce même téléphone lorsque l'état actif de l'application IP implique un passage de NAT.

Pour éviter cet état actif permanent, il existe des mécanismes d'activation d'application IP sur terminal utilisateur, qui implique l'utilisation  
5 d'une seconde application IP moins consommatrice d'énergie, car nécessitant moins d'envois de paquets IP. Cette seconde application IP doit donc rester à l'état actif sur le terminal utilisateur et se voit affectée de la fonction d'activation de la première application IP.

Ces mécanismes reposent entièrement sur le protocole IP. Même si la  
10 consommation d'énergie liée à l'état actif de la seconde application IP est réduite, elle est néanmoins existante.

En outre, ces mécanismes ne sont pas totalement fiables. En effet, si la seconde application IP se trouve à l'état inactif, il devient impossible d'activer la première par son intermédiaire.

Enfin, ces mécanismes reposent sur l'utilisation d'une seconde  
15 application IP, cela impose donc à l'utilisateur d'avoir cette seconde application IP sur son terminal.

La présente invention a pour but de résoudre les inconvénients de la  
20 technique antérieure.

A cette fin, l'invention propose un procédé d'activation d'une application IP sur un terminal utilisateur ayant une identité applicative pour ladite application IP, caractérisé en ce qu'il comporte les étapes de :

- interrogation d'une base de données pour déterminer une  
25 correspondance entre l'identité applicative du terminal utilisateur et un numéro d'appel du terminal utilisateur,

- si cette correspondance est établie, envoi d'une notification de commande à une plateforme USSD pour qu'elle envoie un message selon le protocole USSD au terminal utilisateur en utilisant le numéro d'appel, ledit  
30 message étant adapté pour activer l'application IP sur le terminal utilisateur.

Grâce à l'invention, l'application IP du terminal utilisateur peut rester à l'état inactif tant qu'elle n'est pas utilisée. Ainsi, il n'y a pas consommation

d'énergie associée au maintien de l'état actif de cette application IP sur le terminal utilisateur. L'autonomie de ce terminal utilisateur est par conséquent préservée.

5 Le protocole USSD est un protocole circuit universel à tous les téléphones mobiles. Chaque téléphone mobile peut ainsi recevoir un message selon ce protocole. L'envoi et la réception de message selon le protocole USSD sont très peu consommateurs d'énergie.

10 Selon une caractéristique préférée, le procédé comporte une étape préalable de vérification de l'état actif ou inactif de l'application IP sur le terminal utilisateur.

Ainsi, s'il se trouve que l'application IP sur le terminal utilisateur est déjà à l'état actif, la communication peut être établie directement.

15 Selon une caractéristique préférée, l'étape préalable de vérification comporte l'interrogation d'une base de données d'activité qui mémorise l'état d'activité IP du terminal utilisateur.

Selon une caractéristique préférée, le procédé comporte en outre les étapes de :

- 20
- détection de l'activation de l'application IP sur le terminal utilisateur,
  - établissement d'une communication IP avec le terminal utilisateur.

Ainsi, dès que l'application IP est activée sur le terminal utilisateur, la communication est établie.

25 L'invention concerne également un dispositif d'activation d'une application IP sur un terminal utilisateur ayant une identité applicative pour ladite application IP, caractérisé en ce qu'il comporte :

- 30
- des moyens d'interrogation d'une base de données pour déterminer une correspondance entre l'identité applicative du terminal utilisateur et un numéro d'appel du terminal utilisateur,

- des moyens d'envoi, si cette correspondance est établie, d'une notification de commande à une plateforme USSD pour qu'elle envoie un

message au terminal utilisateur en utilisant le numéro d'appel, ledit message étant adapté pour activer l'application IP sur le terminal utilisateur.

5 Ce dispositif est de préférence implanté dans une plateforme d'application IP. Ainsi, l'invention concerne une telle plateforme d'application IP.

L'invention concerne encore une base de données d'activité, caractérisée en ce qu'elle comporte des moyens de mémorisation d'un état d'activité de session IP pour au moins un terminal utilisateur et des moyens de communication avec la plateforme d'application IP précédemment exposée.  
10

L'invention concerne également une base de données d'identité, caractérisée en ce qu'elle comporte des moyens de mémorisation, pour au moins un terminal utilisateur, d'une identité applicative relative à une application IP et d'un numéro téléphonique, et des moyens de communication avec la plateforme d'application IP précédemment exposée.  
15

L'invention concerne également une plateforme USSD caractérisée en ce qu'elle comporte des moyens de réception de notification d'activation depuis la plateforme d'application IP précédemment exposée, ladite notification comportant un numéro d'appel d'un terminal utilisateur, des moyens d'interprétation de notification d'activation et des moyens d'envoi de message de déclenchement de client IP au terminal utilisateur.  
20

L'invention concerne également un système comportant une plateforme d'application IP, une base de données d'activité, une base de données d'identité et une plateforme USSD telles que précédemment exposées.  
25

Ces différents équipements présentent des avantages analogues à ceux du procédé précédemment présenté.  
30

Dans un mode particulier de réalisation, les différentes étapes du procédé selon l'invention sont déterminées par des instructions de programmes d'ordinateurs.

5 En conséquence, l'invention vise aussi un programme d'ordinateur sur un support d'informations, ce programme étant susceptible d'être mis en œuvre dans un ordinateur, ce programme comportant des instructions adaptées à la mise en œuvre des étapes d'un procédé tel que décrit ci-dessus.

Ce programme peut utiliser n'importe quel langage de programmation, et être sous la forme de code source, code objet, ou de code intermédiaire entre  
10 code source et code objet, tel que dans une forme partiellement compilée, ou dans n'importe quelle autre forme souhaitable.

L'invention vise aussi un support d'informations lisible par un ordinateur, et comportant des instructions des programmes d'ordinateur tels que mentionnés ci-dessus.

15 Le support d'informations peut être n'importe quelle entité ou dispositif capable de stocker le programme. Par exemple, le support peut comporter un moyen de stockage, tel qu'une ROM, par exemple un CD ROM ou une ROM de circuit microélectronique, ou encore un moyen d'enregistrement magnétique, par exemple une disquette (floppy disc) ou un disque dur.

20 D'autre part, le support d'informations peut être un support transmissible tel qu'un signal électrique ou optique, qui peut être acheminé via un câble électrique ou optique, par radio ou par d'autres moyens. Le programme selon l'invention peut être en particulier téléchargé sur un réseau de type Internet.

Alternativement, le support d'informations peut être un circuit intégré  
25 dans lequel le programme est incorporé, le circuit étant adapté pour exécuter ou pour être utilisé dans l'exécution du procédé en question.

D'autres caractéristiques et avantages apparaîtront à la lecture de modes de réalisation préférés décrits en référence aux figures dans lesquelles :

30 - la figure 1 représente un mode de réalisation de dispositifs selon l'invention,

- la figure 2 représente un mode de réalisation de procédé selon l'invention,
- la figure 3 représente un mode de réalisation de plateforme d'application IP selon l'invention,
- 5 - la figure 4 représente un mode de réalisation de terminal utilisateur selon l'invention,
- la figure 5 représente un mode de réalisation de plateforme USSD selon l'invention.

10 Selon un mode de réalisation de l'invention représenté à la **figure 1**, l'invention est mise en œuvre dans un réseau de communication dont seuls les éléments directement impliqués sont représentés et décrits.

De manière classique, des terminaux utilisateurs sont connectés à au moins un réseau d'accès. Ces réseaux d'accès fournissent aux terminaux  
15 utilisateurs un accès à un réseau de transport IP.

Une plateforme d'application IP 1 doit établir une communication avec un terminal utilisateur 2. Il s'agit par exemple d'un terminal de téléphonie mobile, d'un ordinateur portable, d'un assistant personnel numérique ou autre. Dans le mode de réalisation représenté, le terminal utilisateur 2 est un terminal de  
20 téléphonie mobile de type « smartphone ». On suppose ici qu'il s'agit d'une communication en mode point à point. Cependant, l'invention n'est pas limitée à ce mode et peut s'appliquer par exemple au mode dit multicast dans lequel il y a une pluralité de terminaux utilisateur avec lesquels une communication est à établir.

25 Par communication entre la plateforme 1 et le terminal utilisateur 2, on entend ici toute communication IP à destination du terminal 2 et impliquant la plateforme d'application IP 1.

La plateforme 1 utilise une identité, dite identité applicative, du terminal utilisateur 2, par exemple son adresse IP ou une adresse de courrier  
30 électronique.

La communication à établir est destinée à une application IP donnée, par exemple la voix sur IP, dite VoIP.

Pour que cela soit possible, il faut que le terminal utilisateur 2 dispose de l'application IP en question, dite client IP, et qu'en outre ce client IP soit actif.

La plateforme d'application IP 1 envoie une requête à une base de données d'activité 3, qui mémorise l'état d'activité IP du terminal utilisateur 2, et  
5 plus généralement d'un ensemble de terminaux utilisateurs.

L'état d'activité du terminal utilisateur 2 est l'état de la session entre la plateforme 1 et le terminal 2. Cette session peut être active ou inactive.

Par exemple, dans le cas du protocole SIP, cette vérification est faite généralement par interrogation de la base de données associée au service SIP.  
10 Cette base de données stocke la date de validité du dernier enregistrement SIP. En effet, un client SIP s'enregistre régulièrement, et à chaque enregistrement la durée de validité de l'enregistrement est précisée. Si le client ne se ré-enregistre pas avant la date prévu, il est automatiquement des-  
enregistré par le système.

15 Cette durée de validité d'enregistrement est stockée dans la base de données et permet de savoir si le terminal utilisateur est actif ou non.

La base de données 3 envoie un message de réponse à la requête à destination de la plateforme 1. Ce message de réponse indique l'état actif ou inactif de la session. Il est reçu et interprété par la plateforme d'application IP 1.

20 Si la session est active, alors la communication pour l'application IP entre la plateforme 1 et le terminal 2 est établie de manière classique.

Si la session est inactive, alors la plateforme d'application IP 1 envoie une requête à une base de données d'identité 4 qui mémorise l'identité applicative du terminal utilisateur 2 en association avec un numéro  
25 téléphonique de ce même terminal.

La base de données d'identité 4 envoie à la plateforme 1 un message de réponse qui est reçu et interprété par la plateforme d'application IP 1. Soit ce message de réponse contient une indication qu'il n'est pas possible d'associer l'identité applicative du terminal utilisateur 2 avec un numéro d'appel  
30 téléphonique, soit il contient le numéro téléphonique du terminal 2.

Dans le premier cas, la communication ne peut pas être établie.

Dans le second cas , la plateforme d'application IP 1 envoie une notification d'activation à une plateforme USSD 5 (d'après l'anglais « Unstructured Supplementary Service Data »). La notification d'activation indique le numéro téléphonique du terminal 2 et constitue une demande  
5 d'activation du client IP du terminal 2.

Après réception de cette notification d'activation, la plateforme USSD 5 envoie un message de type USSD en mode « push » au terminal utilisateur 2 en utilisant le numéro téléphonique de ce dernier. L'USSD est un protocole circuit, c'est-à-dire non IP.

10 Le message constitue un déclencheur du client IP du terminal utilisateur 2. Le message peut comporter un code ou un mot clé pour identifier le client IP à activer dans le terminal utilisateur.

Après activation du client IP du terminal utilisateur 2, celui-ci s'enregistre de manière classique. La plateforme IP 1 détecte l'état actif du terminal et la  
15 communication IP est établie.

La communication IP se déroule de manière classique. Lorsqu'elle se termine, le terminal utilisateur 2 peut revenir à un état inactif. Par exemple, un message de fin d'appel reçu ou envoyé provoque l'arrêt ou les des-  
enregistrement du client IP dans le terminal 2.

20

En référence à la **figure 2**, le procédé selon l'invention comporte des étapes E1 à E11. On suppose que l'application IP est de type voix sur IP (VoIP).

L'étape E1 est la détection par la plateforme IP 1 d'un appel entrant. Cet  
25 appel entrant est celui d'un terminal utilisateur 6 vers le terminal utilisateur 2. Cet appel entrant transite par la plateforme IP 1.

La plateforme IP met l'appel entrant en attente puis effectue l'étape E2 à laquelle elle envoie une requête à la base de données d'activité 3, pour connaître l'état d'activité du terminal utilisateur 2.

30 A l'étape suivante E3, la base de données 3 envoie un message de réponse à la requête à destination de la plateforme 1. Ce message de réponse

indique l'état actif ou inactif de la session. Il est reçu et interprété par la plateforme d'application IP 1.

Si la session est active, alors l'étape E3 est suivie de l'étape E4 à laquelle la communication est établie de manière classique.

5 Si la session est inactive, alors l'étape E3 est suivie de l'étape E5 à laquelle la plateforme d'application IP 1 envoie une requête à la base de données d'identité 4 qui mémorise l'identité applicative du terminal utilisateur 2 en association avec un numéro téléphonique de ce même terminal.

10 L'étape E5 est suivie de l'étape E6 à laquelle la base de données d'identité 4 envoie à la plateforme 1 un message de réponse qui est reçu et interprété par la plateforme d'application IP 1.

Dans le cas où la base de données 4 ne comporte pas les informations nécessaires, le message de réponse est une indication qu'il n'est pas possible d'associer l'identité applicative du terminal utilisateur 2 avec un numéro téléphonique. L'étape E6 est alors suivie de l'étape E7 à laquelle l'appel entrant est terminé.

Lorsque la base de données 4 comporte les informations nécessaires, le message de réponse comporte le numéro téléphonique associé avec l'identité applicative du terminal utilisateur 2. L'étape E6 est alors suivie de l'étape E8 à laquelle la plateforme d'application IP 1 envoie une notification d'activation à la plateforme USSD 5. La notification d'activation indique le numéro téléphonique du terminal 2 et constitue une demande d'activation du client IP du terminal 2.

25 A l'étape suivante E9, la plateforme USSD 5 reçoit cette notification d'activation et envoie un message de type USSD en mode « push » au terminal utilisateur 2 en utilisant le numéro téléphonique de ce dernier.

Le message constitue un déclencheur du client IP du terminal utilisateur 2. Le message peut comporter un code ou un mot clé pour identifier le client IP à activer dans le terminal utilisateur.

L'étape suivante E10 est l'activation du client IP du terminal 2.

30 A l'étape suivante E11, la plateforme IP 1 détecte l'état actif du terminal et la communication IP est établie.

Comme représenté sur la **figure 3**, la plateforme IP 1 comporte un module d'émission/réception 11 pour communiquer avec les terminaux utilisateurs, les bases de données 3 et 4 et avec la plateforme USSD 5.

La plateforme 1 comporte également une unité de traitement 12, équipée par exemple d'un microprocesseur, et pilotée par un programme d'ordinateur 13 mettant en œuvre le procédé selon l'invention. La plateforme 1 comporte également une mémoire 14 comportant une mémoire tampon.

A l'initialisation, les instructions de code du programme d'ordinateur sont par exemple chargées dans une mémoire RAM avant d'être exécutées par le processeur de l'unité de traitement 12.

L'unité de traitement met en œuvre les étapes du procédé précédemment décrit. Ainsi, la plateforme d'application IP comporte des moyens d'interrogation d'une base de données pour déterminer une correspondance entre l'identité applicative du terminal utilisateur et un numéro d'appel du terminal utilisateur.

La plateforme d'application IP comporte des moyens d'envoi d'une notification de commande à une plateforme USSD pour qu'elle envoie un message au terminal utilisateur en utilisant le numéro d'appel, ledit message étant adapté pour activer l'application IP sur le terminal utilisateur. Comme exposé précédemment, cette notification de commande n'est envoyée que si cette correspondance est établie.

La plateforme d'application IP comporte en outre des moyens de vérification de l'état actif ou inactif de l'application IP sur le terminal utilisateur. Selon un mode préféré de réalisation, ces moyens comportent des moyens d'interrogation d'une base de données d'activité qui mémorise l'état d'activité IP du terminal utilisateur.

La plateforme d'application IP comporte enfin des moyens de détection de l'activation de l'application IP sur le terminal utilisateur, et des moyens d'établissement d'une communication IP avec le terminal utilisateur.

Comme représenté sur la **figure 4**, le terminal utilisateur 2 comporte un module d'émission/réception 21 pour communiquer avec d'autres terminaux utilisateurs, la plateforme d'application IP 1 et la plateforme USSD 5.

Le terminal utilisateur 2 comporte également une unité de traitement 22, 5 équipée par exemple d'un microprocesseur, et pilotée par un programme d'ordinateur 23. Le terminal utilisateur 2 comporte également une mémoire 24 comportant une mémoire tampon.

A l'initialisation, les instructions de code du programme d'ordinateur sont par exemple chargées dans une mémoire RAM avant d'être exécutées par le 10 processeur de l'unité de traitement 22.

L'unité de traitement met en œuvre les étapes du procédé précédemment décrit. Ainsi, le terminal utilisateur 2 comporte des moyens de déclenchement de client IP sur réception d'un message de type USSD.

15 Comme représenté sur la **figure 5**, la plateforme USSD 5 comporte un module d'émission/réception 51 pour communiquer avec des terminaux utilisateurs et la plateforme d'application IP 1.

La plateforme USSD 5 comporte également une unité de traitement 52, 20 équipée par exemple d'un microprocesseur, et pilotée par un programme d'ordinateur 53. Le terminal utilisateur 2 comporte également une mémoire 54 comportant une mémoire tampon.

A l'initialisation, les instructions de code du programme d'ordinateur sont par exemple chargées dans une mémoire RAM avant d'être exécutées par le processeur de l'unité de traitement 52.

25 L'unité de traitement met en œuvre les étapes du procédé précédemment décrit. Ainsi, la plateforme USSD 5 comporte des moyens de réception de notification d'activation depuis la plateforme d'application IP 1.

La plateforme USSD 5 comporte des moyens d'interprétation de notification d'activation et des moyens d'envoi de message de déclenchement 30 de client IP de terminal utilisateur. Ce message répond au protocole USSD.

## REVENDICATIONS

- 5           1. Procédé d'activation d'une application IP sur un terminal utilisateur (2) ayant une identité applicative pour ladite application IP, caractérisé en ce qu'il comporte les étapes de :
- interrogation (E5) d'une base de données (4) pour déterminer une correspondance entre l'identité applicative du terminal utilisateur et un numéro
- 10 d'appel du terminal utilisateur,
- si cette correspondance est établie, envoi (E8) d'une notification de commande à une plateforme USSD (5) pour qu'elle envoie un message selon le protocole USSD au terminal utilisateur (2) en utilisant le numéro d'appel, ledit message étant adapté pour activer l'application IP sur le terminal utilisateur.
- 15
2. Procédé selon la revendication 1, caractérisé en ce qu'il comporte une étape préalable (E2) de vérification de l'état actif ou inactif de l'application IP sur le terminal utilisateur.
- 20
3. Procédé selon la revendication 2, caractérisé en ce que l'étape préalable de vérification (E2) comporte l'interrogation d'une base de données d'activité qui mémorise l'état d'activité IP du terminal utilisateur.
4. Procédé selon la revendication 1, caractérisé en ce qu'il comporte en
- 25 outre les étapes de :
- détection (E11) de l'activation de l'application IP sur le terminal utilisateur,
  - établissement (E11) d'une communication IP avec le terminal
- utilisateur.
- 30

5. Dispositif d'activation d'une application IP sur un terminal utilisateur (2) ayant une identité applicative pour ladite application IP, caractérisé en ce qu'il comporte :

5 - des moyens d'interrogation d'une base de données (4) pour déterminer une correspondance entre l'identité applicative du terminal utilisateur et un numéro d'appel du terminal utilisateur,

10 - des moyens d'envoi, si cette correspondance est établie, d'une notification de commande à une plateforme USSD (5) pour qu'elle envoie un message selon le protocole USSD au terminal utilisateur en utilisant le numéro d'appel, ledit message étant adapté pour activer l'application IP sur le terminal utilisateur.

6. Plateforme d'application IP (1) caractérisée en ce qu'elle comporte un dispositif selon la revendication 5.

15

7. Base de données d'activité (3), caractérisée en ce qu'elle comporte des moyens de mémorisation d'un état d'activité de session IP pour au moins un terminal utilisateur (2) et des moyens de communication avec la plateforme d'application IP (1) selon la revendication 6.

20

8. Base de données d'identité (4), caractérisée en ce qu'elle comporte des moyens de mémorisation, pour au moins un terminal utilisateur, d'une identité applicative relative à une application IP et d'un numéro téléphonique, et des moyens de communication avec la plateforme d'application IP (1) selon la revendication 6.

25

9. Plateforme USSD (5) caractérisée en ce qu'elle comporte des moyens de réception de notification d'activation depuis la plateforme d'application IP (1) selon la revendication 6, ladite notification comportant un numéro d'appel d'un terminal utilisateur (2), des moyens d'interprétation de notification d'activation et des moyens d'envoi de message de déclenchement de client IP au terminal utilisateur.

30

10. Système comportant une plateforme d'application IP (1) selon la revendication 6, une base de données d'activité (3) selon la revendication 7, une base de données d'identité (4) selon la revendication 8 et une plateforme  
5 USSD (5) selon la revendication 9.

11. Programme d'ordinateur comportant des instructions pour l'exécution des étapes du procédé selon l'une quelconque des revendications 1 à 4 lorsque ledit programme est exécuté par un ordinateur.

10

12. Support d'enregistrement lisible par un ordinateur sur lequel est enregistré un programme d'ordinateur comprenant des instructions pour l'exécution des étapes du procédé selon l'une quelconque des revendications 1  
à 4.

15

20

1/3

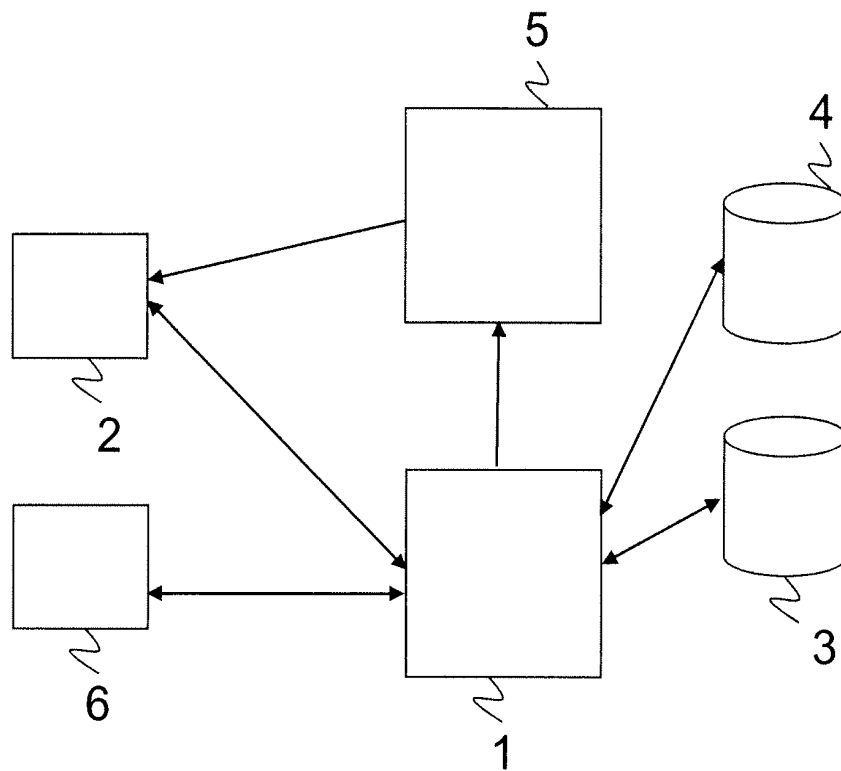


Fig. 1

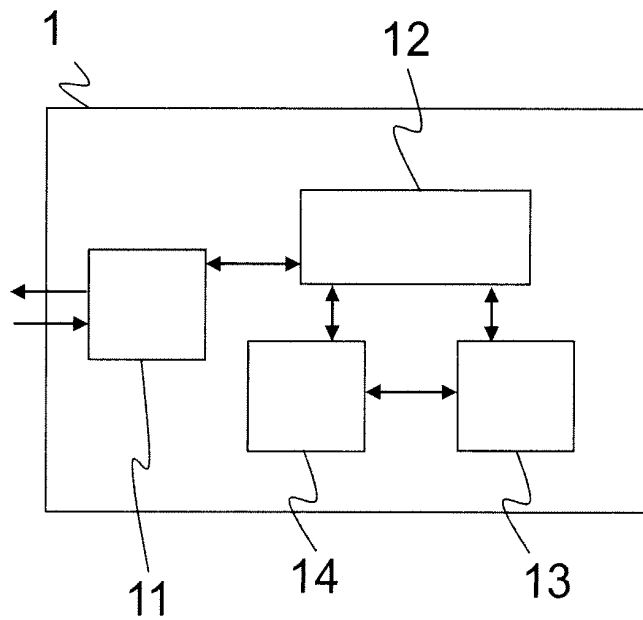


Fig. 3

2/3

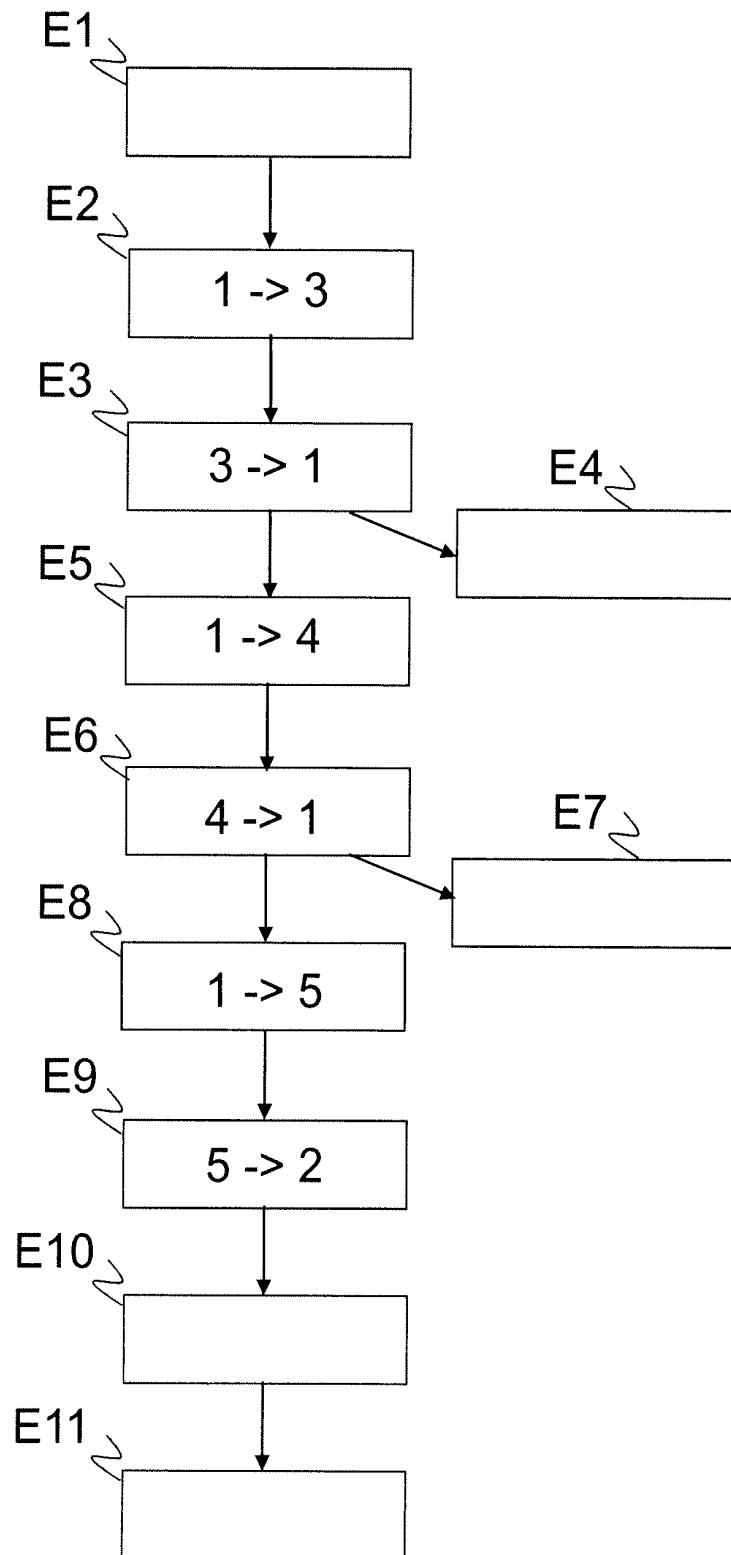


Fig. 2

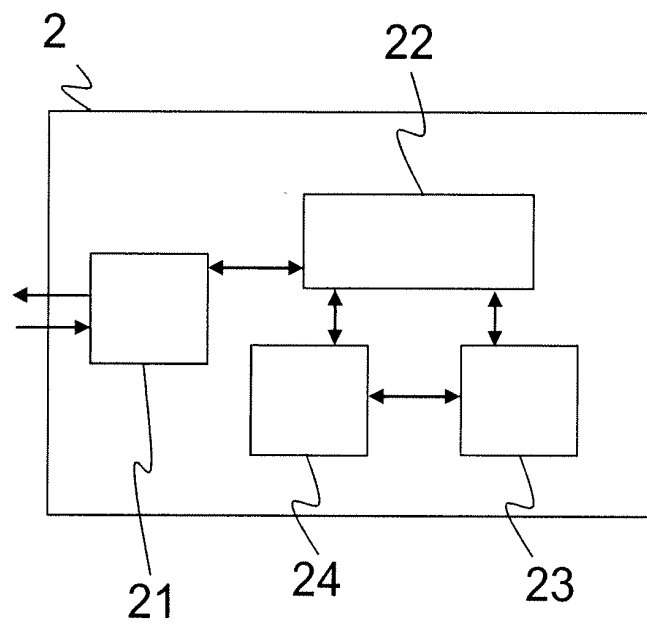


Fig. 4

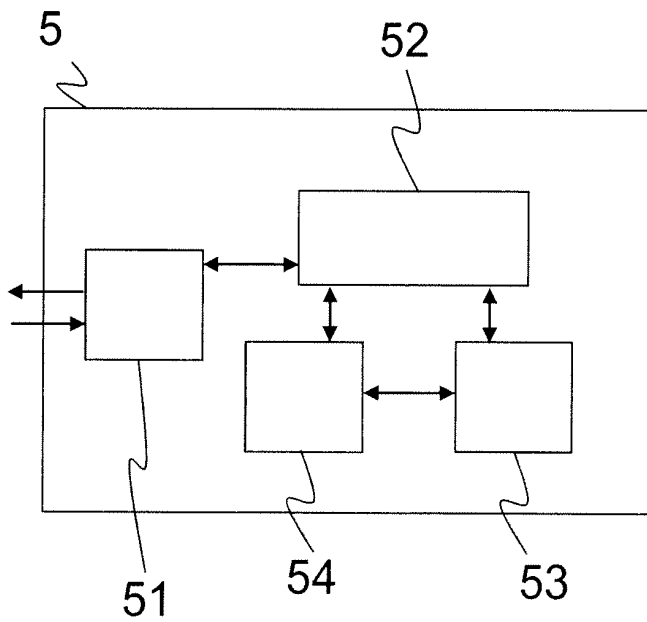


Fig. 5



**RAPPORT DE RECHERCHE  
PRÉLIMINAIRE**  
établi sur la base des dernières revendications  
déposées avant le commencement de la recherche

N° d'enregistrement  
national

FA 742534  
FR 1058704

DOCUMENTS CONSIDÉRÉS COMME PERTINENTS		Revendication(s) concernée(s)	Classement attribué à l'invention par l'INPI
Catégorie	Citation du document avec indication, en cas de besoin, des parties pertinentes		
X	WO 2004/095818 A1 (AXESSTEL INC [US]) 4 novembre 2004 (2004-11-04) * page 4, ligne 34 - page 5, ligne 1 * * page 6, ligne 14 - ligne 17 * -----	1-12	H04L29/06 G06F1/32
A	WO 99/01999 A1 (ERICSSON TELEFON AB L M [SE]) 14 janvier 1999 (1999-01-14) * page 6, alinéa step s32 * * page 7, ligne 20 - ligne 24 * * page 8, alinéa 1 * * page 9, alinéa step s52 * -----	1-12	
			DOMAINES TECHNIQUES RECHERCHÉS (IPC)
			H04W H04L
		Date d'achèvement de la recherche	Examineur
		9 mars 2011	Manea, Anda
CATÉGORIE DES DOCUMENTS CITÉS		T : théorie ou principe à la base de l'invention	
X : particulièrement pertinent à lui seul		E : document de brevet bénéficiant d'une date antérieure	
Y : particulièrement pertinent en combinaison avec un		à la date de dépôt et qui n'a été publié qu'à cette date	
autre document de la même catégorie		de dépôt ou qu'à une date postérieure.	
A : arrière-plan technologique		D : cité dans la demande	
O : divulgation non-écrite		L : cité pour d'autres raisons	
P : document intercalaire		.....	
		& : membre de la même famille, document correspondant	

**ANNEXE AU RAPPORT DE RECHERCHE PRÉLIMINAIRE  
RELATIF A LA DEMANDE DE BREVET FRANÇAIS NO. FR 1058704 FA 742534**

La présente annexe indique les membres de la famille de brevets relatifs aux documents brevets cités dans le rapport de recherche préliminaire visé ci-dessus.

Les dits membres sont contenus au fichier informatique de l'Office européen des brevets à la date du 09-03-2011

Les renseignements fournis sont donnés à titre indicatif et n'engagent pas la responsabilité de l'Office européen des brevets, ni de l'Administration française

Document brevet cité au rapport de recherche		Date de publication	Membre(s) de la famille de brevet(s)	Date de publication
WO 2004095818	A1	04-11-2004	AU 2003291120	A1 19-11-2004
			BR 0318249	A 23-05-2006
			CA 2522272	A1 04-11-2004
			EC SP056168	A 19-04-2006
			EP 1616432	A1 18-01-2006
			JP 2006523967	T 19-10-2006
			KR 20060006813	A 19-01-2006
			MX PA05011113	A 18-08-2006
-----				
WO 9901999	A1	14-01-1999	AU 732974	B2 03-05-2001
			AU 8251298	A 25-01-1999
			CN 1269106	A 04-10-2000
			DE 69836138	T2 23-08-2007
			EP 0993743	A1 19-04-2000
			SE 519638	C2 25-03-2003
			SE 9702561	A 03-01-1999
			US 6545988	B1 08-04-2003
-----				