

(12) DEMANDE INTERNATIONALE PUBLIÉE EN VERTU DU TRAITÉ DE COOPÉRATION EN MATIÈRE DE BREVETS (PCT)

(19) Organisation Mondiale de la
Propriété Intellectuelle
Bureau international



(10) Numéro de publication internationale
WO 2020/161414 A1

(43) Date de la publication internationale
13 août 2020 (13.08.2020)

(51) Classification internationale des brevets :

B60L 13/00 (2006.01) *H02J 7/00* (2006.01)
H02J 1/10 (2006.01) *B60L 50/50* (2019.01)
B60L 7/16 (2006.01)

(71) **Déposant : CENTUM ADELTEL TRANSPORTATION**
[FR/FR] ; 2 chemin du Ruisseau, 69130 ECULLY (FR).

(72) **Inventeur : PERON, Benoît** ; 21 rue Simier, 37000 TOURS (FR).

(21) Numéro de la demande internationale :

PCT/FR2020/050147

(74) **Mandataire : CABINET GERMAIN & MAUREAU** ;
B.P.6153, 69466 Lyon Cedex 06 (FR).

(22) Date de dépôt international :

30 janvier 2020 (30.01.2020)

(81) **États désignés** (*sauf indication contraire, pour tout titre de protection nationale disponible*) : AE, AG, AL, AM, AO, AT, AU, AZ, BA, BB, BG, BH, BN, BR, BW, BY, BZ, CA, CH, CL, CN, CO, CR, CU, CZ, DE, DJ, DK, DM, DO, DZ, EC, EE, EG, ES, FI, GB, GD, GE, GH, GM, GT, HN, HR, HU, ID, IL, IN, IR, IS, JO, JP, KE, KG, KH, KN, KP, KR, KW, KZ, LA, LC, LK, LR, LS, LU, LY, MA, MD, ME, MG, MK, MN, MW, MX, MY, MZ, NA, NG, NI, NO, NZ, OM, PA, PE, PG, PH, PL, PT, QA, RO, RS, RU, RW, SA, SC,

(25) Langue de dépôt :

français

(26) Langue de publication :

français

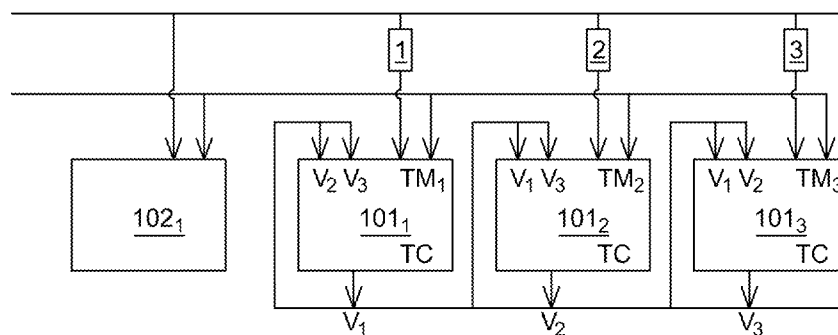
(30) Données relatives à la priorité :

19/01283 08 février 2019 (08.02.2019) FR

(54) **Title:** DEVICE FOR SUPPLYING ELECTRIC POWER TO AT LEAST ONE ELECTRICAL ENERGY-CONSUMING UNIT OR TO AT LEAST ONE ELECTRICAL ENERGY-SUPPLYING UNIT

(54) **Titre :** DISPOSITIF D'ALIMENTATION ÉLECTRIQUE D'AU MOINS UN ORGANE DE CONSOMMATION D'ÉNERGIE ÉLECTRIQUE OU D'AU MOINS UN ORGANE DE RESTITUTION D'ÉNERGIE ÉLECTRIQUE

Fig. 1



(57) **Abstract:** Device for supplying electric power to at least one electrical energy-consuming unit or to at least one electrical energy-supplying unit or to at least one electrical energy-consuming and -supplying unit (102₁) of an electrical installation, the device comprising a plurality of electrical energy generators (101₁, 101₂, 101₃), each generator of the plurality being connected electrically in parallel with the other generators, each generator comprising a computing unit (UC_k), a power converter (CP_k) and an electrical energy storage and supply element (ES_k), the power converter (CP_k) of a generator (101₁, 101₂, 101₃) being bidirectional and configured so as to supervise a value of a setting variable (V_k) on the basis of an electric charging or discharging power (Pcal_k) of the storage element (ES_k) of said generator, the electric charging or discharging power (Pcal_k) being calculated in real time by the computing unit (UC_k) on the basis: - of a function of the values of the setting variables (V_k) of the electric charging or discharging power (Pcal_k) of each of the storage and supply elements of the other generators (101₁, 101₂, 101₃); and - of a determined setpoint power P; and - of a number of generators (101₁, 101₂, 101₃) that are in a determined operating state, the sum of the electric charging or



WO 2020/161414 A1

SD, SE, SG, SK, SL, ST, SV, SY, TH, TJ, TM, TN, TR, TT, TZ, UA, UG, US, UZ, VC, VN, WS, ZA, ZM, ZW.

(84) **États désignés** (*sauf indication contraire, pour tout titre de protection régionale disponible*) : ARIPO (BW, GH, GM, KE, LR, LS, MW, MZ, NA, RW, SD, SL, ST, SZ, TZ, UG, ZM, ZW), eurasién (AM, AZ, BY, KG, KZ, RU, TJ, TM), européen (AL, AT, BE, BG, CH, CY, CZ, DE, DK, EE, ES, FI, FR, GB, GR, HR, HU, IE, IS, IT, LT, LU, LV, MC, MK, MT, NL, NO, PL, PT, RO, RS, SE, SI, SK, SM, TR), OAPI (BF, BJ, CF, CG, CI, CM, GA, GN, GQ, GW, KM, ML, MR, NE, SN, TD, TG).

Publiée:

— avec rapport de recherche internationale (Art. 21(3))

discharging powers (P_{cal_k}) of each storage element of each generator of the plurality being equal to the determined setpoint electric power P.

(57) **Abrégé** : Dispositif d'alimentation électrique d'au moins un organe de consommation d'énergie électrique ou d'au moins un organe de restitution d'énergie électrique ou d'au moins un organe de consommation et de restitution d'énergie électrique (102₁) d'une installation électrique, le dispositif comprenant une pluralité de générateurs d'énergie électrique (101₁, 101₂, 101₃), chaque générateur de la pluralité étant connecté électriquement en parallèle avec les autres générateurs, chaque générateur comprenant une unité de calcul (UC_k), un convertisseur de puissance (CP_k) et un élément de stockage et de restitution d'énergie électrique (ES_k), le convertisseur de puissance (CP_k) d'un générateur (101₁, 101₂, 101₃) étant bidirectionnel et configuré pour contrôler une valeur d'une grandeur (V_k) de réglage sur la base d'une puissance électrique (Pcal_k) de charge ou de décharge de l'élément de stockage (ES_k) dudit générateur, la puissance électrique (Pcal_k) de charge ou de décharge étant calculée en temps-réel par l'unité de calcul (UC_k) en fonction : - d'une fonction des valeurs des grandeurs (V_k) de réglage de la puissance électrique (Pcal_k) de charge ou de décharge de chacun des éléments de stockage et de restitution des autres générateurs (101₁, 101₂, 101₃), et - d'une puissance de consigne P déterminée, et - d'un nombre de générateurs (101₁, 101₂, 101₃) qui sont dans un état de fonctionnement déterminé, la somme des puissances électriques (Pcal_k) de charge ou de décharge de chaque élément de stockage de chaque générateur de la pluralité étant égale à la puissance électrique de consigne P déterminée.

DESCRIPTION

TITRE : Dispositif d'alimentation électrique d'au moins un organe de consommation d'énergie électrique ou d'au moins un organe de restitution d'énergie électrique

5

La présente invention concerne le domaine des véhicules électriques.

Il est connu d'alimenter un moteur électrique, notamment un moteur électrique dont la tension d'alimentation présente une valeur fixe ou régulée, entraînant un organe de traction d'un véhicule, à partir d'un élément de stockage d'énergie électrique. En revanche, lorsqu'une pluralité d'éléments de stockage d'énergie électrique sont répartis en différents endroits d'un véhicule et interconnectés pour alimenter en énergie électrique au moins un moteur électrique entraînant un organe de traction dudit véhicule, une répartition physique inégale des éléments de stockage relativement au(x) moteur(s) peut générer des chutes de tension dans les câbles d'interconnexions. Les énergies délivrées par les éléments de stockage peuvent devenir erratiques, et engendrer d'énormes appels de courant entre les éléments de stockage.

20 L'invention a donc pour but de proposer une solution à tout ou partie de ces problèmes.

A cet effet, la présente invention concerne un dispositif d'alimentation électrique d'au moins un organe de consommation d'énergie électrique ou d'au moins un organe de restitution d'énergie électrique ou d'au moins un organe de consommation et de restitution d'énergie électrique d'une installation électrique, le dispositif comprenant une pluralité de générateurs d'énergie électrique, chaque générateur de la pluralité étant connecté électriquement en parallèle avec les autres générateurs, chaque générateur comprenant une unité de calcul, un convertisseur de puissance et un élément de stockage et de restitution d'énergie électrique, le convertisseur de puissance d'un générateur étant bidirectionnel et configuré pour contrôler une valeur d'une grandeur de réglage sur la base d'une puissance électrique de charge ou de décharge de l'élément de stockage dudit générateur, la puissance électrique de charge ou de décharge étant calculée en temps-réel par l'unité de calcul en fonction :

35

- d'une fonction des valeurs des grandeurs de réglage de la puissance électrique de

charge ou de décharge de chacun des éléments de stockage et de restitution des autres générateurs, et

- d'une puissance de consigne P déterminée, et

- d'un nombre de générateurs qui sont dans un état de fonctionnement déterminé,

5 la somme des puissances électriques de charge ou de décharge de chaque élément de stockage de chaque générateur de la pluralité étant égale à la puissance électrique de consigne P déterminée.

10 Selon ces dispositions, la régulation de la valeur de la grandeur de réglage de chaque générateur de la pluralité de générateurs du dispositif est distribuée sur chaque générateur qui est configuré pour assurer cette régulation de manière autonome en fonctions des informations qu'il reçoit de chacun des autres générateurs.

15 Selon un mode de réalisation, l'invention comprend une ou plusieurs des caractéristiques suivantes, seules ou en combinaison.

20 Selon un mode de réalisation, l'au moins un organe de consommation est configuré pour exclusivement consommer une énergie électrique fournie par le dispositif, l'au moins un organe de restitution est configuré pour exclusivement restituer une énergie électrique au dispositif, l'organe de consommation et de restitution est configuré pour alternativement consommer une énergie électrique délivrée par le dispositif, ou pour restituer une énergie électrique au dispositif.

25 Selon un mode de mise en œuvre la puissance de consigne déterminée est déterminée par une différence entre une tension de consigne de l'installation électrique et une tension mesurée aux bornes de chaque générateur.

30 Selon ces dispositions, les valeurs des grandeurs de réglage convergent vers les mêmes valeurs, quelles que soient les conditions initiales ou les impédances de l'installation entre chaque générateur, tout en conservant une tension de l'installation électrique régulée autour de la tension de consigne de l'installation électrique.

35 Selon un mode de réalisation, la fonction de la fonction des valeurs des grandeurs de réglage et de la puissance de consigne, est une fonction de Lyapounov.

Selon ces dispositions, pour une puissance de consigne donnée, la puissance électrique de charge ou de décharge est répartie de manière non équitable sur les différents éléments de stockage et de restitution électrique, de manière à ce que la grandeur de réglage de la puissance électrique soit maintenue équilibrée sur l'ensemble des générateurs, quelles que soient les conditions initiales.

Selon un mode de réalisation, l'installation électrique est un véhicule motorisé, par exemple un tramway, ou un train, ou un bus, ou un camion, ou bateau, ou un aéronef.

Selon un mode de réalisation, l'organe de consommation d'énergie électrique est un moteur électrique réversible, configuré pour fonctionner alternativement dans un mode de consommation d'énergie électrique, et dans un mode de restitution d'énergie électrique.

Selon un mode de réalisation, la puissance électrique de charge ou de décharge est calculée par l'unité de calcul selon une périodicité temporelle déterminée, au moins en partie, en fonction de la fréquence de fonctionnement ou de la fréquence de coupure du convertisseur de puissance du générateur, selon un temps de réponse du système.

Selon un mode de réalisation, la grandeur de réglage d'une puissance électrique est une tension électrique ou une intensité de courant électrique ou un comptage cumulé d'une charge électrique traversant l'élément de stockage.

Selon ces dispositions, la tension ou l'intensité au bornes des éléments de stockage des générateurs est équilibrée, quelles que soient les conditions initiales, quelle que soit la valeur énergétique des éléments de stockage, quel que soit le nombre de générateurs connectés en parallèle.

Selon ces dispositions, la puissance de consigne est fractionnée instantanément et ajustée de manière à équilibrer les tensions, ou les courants aux bornes des éléments de stockage.

Selon ces dispositions, la somme des puissances calculées par générateurs sera toujours égale à la puissance de consigne.

Selon un aspect, l'invention concerne également un procédé pour la fourniture d'une énergie électrique à ou pour la récupération d'une énergie électrique restituée par, au moins un organe de consommation d'énergie électrique ou au moins

5 un organe de restitution d'énergie électrique ou au moins un organe de consommation et de restitution d'énergie électrique, d'une installation électrique, l'énergie électrique étant délivrée par ou restituée à une pluralité de générateurs d'énergie électrique, chaque générateur de la pluralité étant connecté électriquement en parallèle avec les autres générateurs, chaque générateur comprenant une unité de calcul, un

10 convertisseur de puissance bidirectionnel et un élément de stockage et de restitution d'énergie électrique, le procédé comprenant les étapes suivantes sont mises en œuvre puis répétées selon une fréquence temporelle de répétition, par chaque générateur de la pluralité de générateurs:

- lecture par l'unité de calcul dudit générateur d'une valeur d'une grandeur de réglage

15 du convertisseur de puissance dudit générateur, et de la valeur de la grandeur de réglage du convertisseur de puissance des autres générateurs ;

- lecture par l'unité de calcul de la valeur d'un état du fonctionnement dudit générateur, et de la valeur d'un état du fonctionnement de chacun des autres générateurs de la pluralité;

20 - transmission par l'unité de calcul aux autres générateurs de la valeur de la grandeur de réglage du convertisseur de puissance dudit générateur et de l'état du fonctionnement dudit générateur ;

- calcul par l'unité de calcul d'un nombre de générateurs qui sont dans un état de fonctionnement déterminé, à partir de la valeur de l'état du fonctionnement dudit

25 générateur, et de la valeur de l'état du fonctionnement de chacun des autres générateurs de la pluralité ;

- calcul par l'unité de calcul d'une puissance électrique de charge ou de décharge de l'élément de stockage dudit générateur, en fonction :

 - d'une fonction de la valeur de la grandeur de réglage de la puissance électrique de

30 charge ou de décharge de chacun des éléments de stockage et de restitution dudit générateur et des autres générateurs, et

 - d'une puissance de consigne déterminée et du nombre de générateurs qui sont dans un état de fonctionnement déterminé,

- la somme des puissances électriques de charge ou de décharge de chaque élément de

35 stockage de chaque générateur de la pluralité étant égale à la puissance électrique de consigne déterminée ;

- contrôle de la valeur de de la grandeur de réglage de l'élément de stockage et de restitution dudit générateur sur la base de la puissance électrique de charge ou de décharge calculée par l'unité de calcul dudit générateur.

5 Selon un mode de mise en œuvre, l'invention comprend une ou plusieurs des caractéristiques suivantes, seules ou en combinaison.

Selon un mode de mise en œuvre, l'au moins un organe de consommation est configuré pour exclusivement consommer une énergie électrique fournie par le dispositif, l'au moins un organe de restitution est configuré pour exclusivement
10 restituer une énergie électrique au dispositif, l'organe de consommation et de restitution est configuré pour alternativement consommer une énergie électrique délivrée par le dispositif, ou pour restituer une énergie électrique au dispositif.

15 Selon un mode de mise en œuvre, la fonction de la valeur de la grandeur de réglage de la puissance électrique de charge ou de décharge, est une fonction de Lyapounov.

Selon un mode de mise en œuvre, la fréquence temporelle de répétition
20 est déterminée au moins en partie en fonction de la fréquence de fonctionnement ou de la fréquence de coupure du convertisseur de puissance du générateur.

Pour sa bonne compréhension, un mode de réalisation et/ou de mise en œuvre de l'invention est décrit en référence aux dessins ci-annexés représentant, à titre
25 d'exemple non limitatif, une forme de réalisation ou de mise en œuvre respectivement d'un dispositif et/ou d'un procédé selon l'invention. Les mêmes références sur les dessins désignent des éléments similaires ou des éléments dont les fonctions sont similaires.

[Fig. 1] est une représentation schématique d'un dispositif selon
30 l'invention ;

[Fig. 2] est une représentation schématique d'un générateur selon l'invention ;

[Fig. 3] est une représentation schématique des échanges de données entre plusieurs générateurs d'un dispositif selon l'invention ;

35 [Fig. 4] est une représentation schématique des étapes d'un procédé selon l'invention.

[Fig. 5] est une représentation plus complète d'un mode de réalisation de l'invention.

[Fig. 6] est une représentation plus complète d'un mode de réalisation de l'invention.

5

Selon un mode de réalisation illustré sur la figure 1, le dispositif d'alimentation électrique selon l'invention comprend une pluralité de générateurs d'énergie électrique (101₁, 101₂, 101₃), chaque générateur de la pluralité étant connecté électriquement en parallèle avec les autres générateurs, de manière à fournir l'énergie électrique requise par au moins un organe de consommation d'énergie électrique ou de restitution d'énergie électrique ou de consommation et de restitution d'énergie électrique (102₁) d'une installation électrique ; l'au moins un organe de consommation est configuré pour exclusivement consommer une énergie électrique fournie par le dispositif ; l'au moins un organe de restitution est configuré pour exclusivement restituer une énergie électrique au dispositif ; l'au moins un organe de consommation et de restitution est configuré pour alternativement consommer une énergie électrique délivrée par le dispositif, ou pour restituer une énergie électrique au dispositif ; selon un mode de réalisation, l'installation électrique est un véhicule motorisé, par exemple un tramway, ou un train, ou un bus , ou un bateau ou un aéronef ; et l'organe de consommation électrique est par exemple un moteur électrique réversible, configuré pour fonctionner alternativement dans un mode de consommation d'énergie électrique, et dans un mode de restitution d'énergie électrique et configuré pour actionner un moyen de propulsion ou de traction dudit véhicule. A titre d'exemple, le véhicule est un tramway comportant une ou plusieurs rames ou wagons, chaque rame ou wagon étant équipé d'une ou plusieurs roues motrices entraînées par un ou plusieurs moteurs électriques ; par ailleurs une ou plusieurs rames ou wagons du tramway peuvent être équipés chacune d'un ou plusieurs générateurs électriques (101₁, 101₂, 101₃) selon l'invention. Les rames qui sont équipés de roues électriquement motorisées peuvent être différentes des rames qui sont équipés d'un ou plusieurs générateurs électriques, les générateurs électriques montés sur différentes rames étant électriquement connectés les uns avec les autres et aux différent moteurs électriques, par exemple le long d'au moins un câble déployé sur l'ensemble des rames, de manière à assurer en parallèle la fourniture de la puissance électrique requise par ces moteurs électriques. Les moteurs électriques peuvent avoir des puissances différentes.

10
15
20
25
30
35

Selon un mode de réalisation, les générateurs électriques peuvent être en tout ou partie groupés au sein d'un ou plusieurs coffres comprenant plusieurs générateurs couplés en parallèle, les coffres étant alors eux-mêmes connectés entre eux les uns avec les autres pour assurer en parallèle la fourniture de la puissance
5 électrique requise par ces moteurs électriques.

Selon le mode de réalisation de type tramway ou train qui vient d'être décrit, les générateurs, et/ou les coffres groupant plusieurs générateurs, sont répartis physiquement à différents endroits du train, de sorte que certains peuvent être proches
10 du ou des moteurs électriques 102₁ d'entraînement des roues motrices du train, tandis que d'autres peuvent être plus éloignés Certains peuvent être raccordés à proximité d'une charge électrique supplémentaire comme les systèmes de climatisation. Cette répartition physique inégales des fonctions engendre des chutes de tension dans le ou les câbles d'interconnexions.

15 Sans un système de compensation ou de régulation, les énergies délivrées par chaque générateur et/ou coffre seraient erratiques, engendrant d'énormes appels de courant entre générateurs et/ou coffres.

20 Comme cela est illustré à la figure 2, selon un mode de réalisation, chaque générateur du dispositif comprend un convertisseur de puissance bidirectionnel CP_k et un élément de stockage ES_k d'énergie électrique. Le convertisseur de puissance est par exemple un convertisseur de 133 KW. Le convertisseur de puissance permet d'adapter une grandeur physique de type tension et/ou courant présente sur le réseau
25 d'interconnexion des générateurs en une grandeur V_k de type tension et/ou courant correspondant au besoin des éléments de stockage d'énergie électrique.

Afin que tous les éléments de stockage d'énergie des générateurs répartis sur le réseau d'alimentation des moteurs électriques soient sollicités de la même
30 manière un procédé de calcul d'une puissance de charge et/ou de décharge ajustée pour chaque élément de stockage de chaque générateur est mis en œuvre de façon à ce qu'une décharge de l'élément de stockage le plus chargé est privilégiée, et/ou une charge de l'élément de stockage le moins chargé est privilégié. Selon ces dispositions, la charge des différents éléments de stockage est sans cesse ramenée à un équilibre, et
35 la circulation de courants intempestifs entre les éléments de stockage est évitée.

La puissance de charge ou de décharge, ajustée pour chaque élément de stockage de chaque générateur, est calculée en fonction d'une puissance P de consigne liée à la demande des moteurs électriques d'entraînement des roues motrices.

5 Le procédé de régulation est mis en œuvre par chaque générateur de manière répartie. A cet effet, comme cela est illustré sur la figure 2, chaque générateur 101₁, 101₂, 101₃ comprend une unité de calcul UC_k, l'unité de calcul d'un générateur étant configurée pour d'une part transmettre à toutes les unités de calculs des autres
10 générateurs, selon une périodicité déterminée, une valeur de la grandeur V_k, caractéristique d'un réglage de l'élément de stockage du générateur, et d'autre part pour recevoir les valeurs de la grandeur V_k caractéristique d'un réglage de l'élément de stockage des autres générateurs interconnectés sur le réseau d'alimentation des moteurs.

Le procédé de régulation prend également en compte la perte éventuelle
15 d'un ou plusieurs générateurs du fait d'une panne éventuelle. Pour cela, chaque générateur 101_k entretient un indicateur N_k de son état de fonctionnement, qui est distribué par les unités de calcul de chaque générateur à toutes les unités de calculs des autres générateurs. Ces dispositions permettent d'assurer le fonctionnement du dispositif même en cas de panne d'un générateur 101_k.

20

Selon un aspect de l'invention, l'invention concerne un procédé.

Selon un mode de mise en œuvre du procédé, les étapes suivantes, illustrées sur la figure 4, sont mises en œuvre en temps-réel, puis répétées par chaque
25 générateur selon une fréquence temporelle de répétition, avec:

- une étape de lecture 101 par l'unité de calcul UC_k dudit générateur d'une valeur d'une grandeur V_k de réglage du convertisseur de puissance dudit générateur, et de la valeur de la grandeur V_k de réglage du convertisseur de puissance des autres générateurs ;
- une étape de lecture 102 par l'unité de calcul UC_k de la valeur d'un état N_k du
30 fonctionnement dudit générateur, et de la valeur d'un état N_k du fonctionnement de chacun des autres générateurs 101₁, 101₂, 101₃ de la pluralité;
- une étape de transmission 103 par l'unité de calcul UC_k aux autres générateurs de la valeur de la grandeur V_k de réglage du convertisseur de puissance dudit générateur et de l'état N_k du fonctionnement dudit générateur ;
- 35 - une étape de calcul 104 par l'unité de calcul UC_k d'un nombre de générateurs 101₁, 101₂, 101₃ qui sont dans un état de fonctionnement déterminé, à partir de la valeur de

- l'état N_k du fonctionnement dudit générateur, et de la valeur de l'état N_k du fonctionnement de chacun des autres générateurs $101_1, 101_2, 101_3$ de la pluralité ;
- une étape de calcul 105 par l'unité de calcul UC_k d'une puissance électrique P_{cal_k} de charge ou de décharge de l'élément de stockage ES_k dudit générateur, en fonction :
- 5 - d'une fonction de la valeur de la grandeur V_k de réglage de la puissance électrique P_{cal_k} de charge ou de décharge de chacun des éléments de stockage et de restitution dudit générateur et des autres générateurs $101_1, 101_2, 101_3$, et
- d'une puissance de consigne P déterminée et du nombre de générateurs $101_1, 101_2, 101_3$ qui sont dans un état de fonctionnement déterminé,
- 10 la somme des puissances électriques P_{cal_k} de charge ou de décharge de chaque élément de stockage de chaque générateur de la pluralité étant égale à la puissance électrique de consigne P déterminée ;
- contrôle 106 de la valeur de de la grandeur V_k de réglage de l'élément de stockage et de restitution dudit générateur $101_1, 101_2, 101_3$ sur la base de la puissance électrique
- 15 P_{cal_k} de charge ou de décharge calculée par l'unité de calcul dudit générateur $101_1, 101_2, 101_3$.

Selon un mode de réalisation, la grandeur V_k de réglage correspond à un comptage cumulé d'une charge électrique traversant chaque élément de stockage ES_k .

- 20 Selon un mode de mise en œuvre la puissance de consigne est déterminée par une différence entre une tension de consigne TC de l'installation électrique et une tension mesurée TM_1, TM_2, TM_3 aux bornes de chaque générateur.

- 25 Selon ces dispositions, les valeurs des grandeurs V_k de réglage convergent vers les mêmes valeurs, quelles que soient les conditions initiales ou les impédances 1, 2, 3 de l'installation entre chaque générateur $101_1, 101_2, 101_3$, tout en conservant une tension de l'installation électrique régulée autour de la tension de consigne TC de l'installation électrique.

- 30 La fréquence temporelle de répétition des étapes du procédé est déterminée, au moins en partie, en fonction de la fréquence de coupure ou de fonctionnement du convertisseur de puissance de chaque générateur ; Ainsi, la fréquence temporelle de répétition des étapes doit être supérieure ou égale à la fréquence de coupure ou de fonctionnement des convertisseurs de puissance.

Selon un mode de mise en œuvre, lorsque les générateurs sont groupés au sein d'un même coffre, la grandeur V_k de réglage est de préférence une tension électrique et la fréquence temporelle de répétition des étapes est de préférence plus élevée ; ainsi une fréquence temporelle correspondant à une période d'environ 5 ms est avantageuse.

Selon un autre mode de mise en œuvre, lorsque les générateurs sont dispersés physiquement sur un réseau d'alimentation électrique distribué, la dispersion physique des générateurs est à l'origine d'impédances différentes 1, 2, 3 sur les différentes parties du réseau sur lesquelles sont raccordées les bornes des générateurs, comme cela est illustré sur la figure 1 ; la compensation de ces différentes impédances aux bornes des générateurs est de préférence réalisée en utilisant une intensité de courant électrique pour la régulation des charges et décharges des éléments de stockage des générateurs, et en répétant les étapes du procédé de régulation selon une fréquence temporelle moins élevée que lorsque les générateurs sont groupés au sein d'un coffre ; ainsi une fréquence temporelle correspondant, par exemple, à une période d'environ 80 ms est avantageuse.

Selon un mode de réalisation, lorsqu'un générateur est en défaut de fonctionnement, chaque générateur est configuré pour déterminer un nombre de générateur qui sont en état de bon fonctionnement : la valeur de l'état N_k de chaque générateur en état de bon fonctionnement est égale à 1, par exemple, et la valeur de l'état N_k de chaque générateur en état de non fonctionnement est égale à 0, de sorte qu'en additionnant, à l'étape de calcul 104, les valeurs reçues pour l'état N_k de chaque générateur, l'unité de calcul UC_k de chaque générateur est en mesure de déterminer de manière autonome le nombre de générateurs qui sont en mesure de contribuer à l'alimentation en énergie électrique des organes de consommation électrique de l'installation. Chaque générateur est ainsi en mesure d'appliquer à la puissance de consigne P un ratio adapté pour que la puissance totale délivrée par l'ensemble des générateurs reste égale à la puissance de consigne P , après prise en compte de la régulation des valeurs de la grandeur V_k de réglage de la charge et décharge des éléments de stockage selon une fonction déterminée.

Selon un mode de mise en œuvre, la fonction des valeurs de la grandeur V_k de réglage de la charge et de la décharge des éléments de stockage est une fonction de Lyapounov. Selon ces dispositions, pour une puissance de consigne donnée, la puissance électrique

de charge ou de décharge est répartie de manière non équitable sur les différents éléments de stockage et de restitution électrique, de manière à ce que la grandeur de réglage de la puissance électrique soit maintenue équilibrée sur l'ensemble des générateurs, quelles que soient les conditions initiales.

5

La fig 5 illustre de manière plus complète un exemple de réalisation de la répartition, selon le procédé de l'invention, des quantités de charge dans chaque élément de stockage ES_k avec $k=1$ à $k=N$ d'un dispositif 110_1 constitué de N générateurs d'énergie électrique 101_k , le dispositif étant inclus dans un système 120_1 connecté à une ligne de distribution et comprenant un moyen de détermination d'une puissance P de consigne.

10

La consigne de puissance P , demandée par le système 120_1 , est déterminée en fonction de la différence entre la tension TM_1 de la ligne de distribution qui alimente le dispositif 110_1 et la tension de consigne TC .

15

Si les conditions initiales sont différentes entre chaque élément de stockage ES_k , les puissances P_{cal_k} de charge ou de décharge de chacun des éléments de stockage ES_k , déterminées par les unités de calcul UC_k seront différentes entre les générateurs 101_k . L'unité de calcul UC_k définit une consigne de puissance P_{cal_k} pour chaque générateur d'énergie électrique 101_k de manière à équilibrer chaque élément de stockage ES_k . L'équilibrage est réalisé en fonction du signe de P , le signe indiquant si le dispositif est sollicité dans un mode de charge ou de décharge.

20

Ainsi, si P est positif, le dispositif est sollicité en charge, alors les éléments de stockage ES_k possédant le moins de charge seront sollicités majoritairement par une consigne de P_{cal_k} qui sera supérieure aux puissances P_{cal_k} correspondantes aux éléments ES_k les plus chargés.

25

Dans cette phase l'unité de calcul UC_k pondère la puissance P_{cal_k} en fonction de l'état de charge de chaque élément de manière à garantir que la somme des puissances P_{cal_k} de chaque générateur d'énergie électrique 101_k soit égale à la consigne P pour assurer la stabilité en puissance et en énergie du système. En effet chaque générateur d'énergie électrique 101_k ne doit pas recevoir ou produire plus de puissance que le dispositif en demande, en temps réel.

30

D'une façon opposée, si P est négatif, le dispositif est sollicité en décharge, alors les éléments de stockage ES_k possédant le plus de charges seront sollicités majoritairement

35

par une consigne de P_{cal_k} qui sera supérieure aux puissances P_{cal_k} correspondantes aux éléments ES_k les moins chargés.

Aussi, dans cette phase l'unité de contrôle UC_k pondère la puissance P_{cal_k} en fonction de l'état de charge de chaque élément de manière à garantir que la somme des puissances P_{cal_k} de chaque générateur d'énergie électrique 101_k soit égale à la consigne P pour assurer la stabilité en puissance et en énergie du système. En effet, chaque générateur d'énergie électrique 101_k ne doit pas recevoir ou produire plus de puissance que le dispositif en souhaite en temps réel.

10 Selon ces dispositions, le dosage estimé par l'unité de contrôle UC_k permet de pondérer, en temps réel et simultanément, P_{cal_k} , en fonction du signe de P , pour chaque élément de stockage d'énergie ES_k , tout en respectant une puissance instantanée acceptable P_{cal_k} dans chaque élément de stockage d'énergie ES_k et dans chaque convertisseur de puissance CP_k .

15

Ainsi l'équilibrage se déroule sans dépasser les limites physiques des éléments ES_k et CP_k .

20 La stratégie d'équilibrage selon l'invention conduit ainsi à charger ou à décharger les éléments de stockage et de restitution proportionnellement à la puissance totale P demandée en charge ou en décharge ; cette stratégie d'équilibrage exclu en particulier qu'un élément de stockage et de restitution ES_k se charge ou se décharge dans un autre élément de de stockage et de restitution ES_j , comme cela est le cas selon les stratégies d'équilibrage de l'art antérieur. Les stratégies de l'art antérieur engendrent ainsi des sur-courants d'une part dans les éléments de stockage d'énergie ES_k et d'autre part dans les convertisseurs de puissance CP_k du générateur d'énergie électrique 101_k. La stratégie d'équilibrage selon l'invention permet d'éviter ces sur-courants.

30 Le dispositif est maintenu en fonctionnement continuellement, pour éventuellement se prémunir d'un déséquilibre entre éléments de stockage d'énergie ES_k tout en assurant une gestion de la puissance P fournie au dispositif 110₁, bien que les puissances P_{cal_k} soient différentes,

35 Par ailleurs, une pondération de la valeur de consigne de P_{cal_k} par l'unité de contrôle UC_k peut être effectuée pour compenser un vieillissement prématuré de certains

élément de stockages d'énergie ES_k tout en conservant la somme des P_{cal_k} égale à P consigne.

Car, la somme des puissances électrique P_{cal_k} de charge et de décharge de chaque
5 élément de stockage ES_k de chaque générateur 101_k de la pluralité est égale à la puissance électrique déterminée P .

La tension de ligne TM_1 est naturellement régulée, grâce à l'ajustement de la puissance de P fonction de la différence la tension de ligne TM_1 mesurée aux bornes de 120_1 et la
10 consigne de tension TC :

- si ces deux dernières tensions sont identiques du fait de l'absence de charges $102_1, 102_2, 102_i$, sur la ligne, alors la puissance P sera nulle car la tension TM_1 mesurée sera égale à tension de consigne TC .
- si $TM_1 > TC$, alors la puissance P sera déterminée proportionnellement à l'écart des tensions et elle chargera des éléments ES_k suivant le calcul de U_{ck} .
- si $TM_1 < TC$, alors la puissance P sera déterminée proportionnellement à l'écart des tensions et elle déchargera des éléments ES_k suivant le calcul de U_{ck} .

La Fig 6 utilise le même principe, avec plusieurs systèmes $120_1, 120_2, \dots, 120_k$ pour
20 équilibrer :

- soit la puissance P_k de consigne en chaque système 120_k .
- soit le courant I_k de consigne en chaque système 120_k (cette alternative n'est pas représentée sur la figure 6, mais la méthode est identique à celle décrite ci-dessus pour déterminer la puissance de consigne P_k).

25 Ainsi dans la figure 6, la puissance de consigne P_{cal_k} devient alors la consigne de puissance de chaque dispositif 110_k et cette dernière est calculée par U_{Ck} , de manière à avoir une puissance identique P_k dans chaque système 120_k , quelles que soient les impédances de ligne z_1, z_2 à z_k .

30 Le procédé décrit est mis en œuvre, par exemple, sur des véhicules tramways de 40 mètres, à Nice en France, avec la configuration d'un véhicule en cours de développement comprenant trois dispositifs 101_k ($k=1$ à 3) dans un système 120_i , avec 3 systèmes 120_i ($i=1$ à 3) disposés de façon hétérogène dans le véhicule.

35 Il est également mis en œuvre sur des véhicules tramways de 30 mètres à Kaohsiung à Taiwan avec la configuration d'un véhicule en cours de développement comprenant 3

dispositifs 101k (k=1 à 3) dans un système 120_i, avec 2 systèmes 120_i (i=1 à 2) disposés de façon hétérogène dans le véhicule.

REVENDEICATIONS

1. Dispositif d'alimentation électrique d'au moins un organe de consommation d'énergie électrique ou d'au moins un organe de restitution d'énergie électrique ou
- 5 d'au moins un organe de consommation et de restitution d'énergie électrique (102₁) d'une installation électrique, le dispositif comprenant une pluralité de générateurs d'énergie électrique (101₁, 101₂, 101₃), chaque générateur de la pluralité étant connecté électriquement en parallèle avec les autres générateurs, chaque générateur comprenant une unité de calcul (UC_k), un convertisseur de puissance (CP_k) et un
- 10 élément de stockage et de restitution d'énergie électrique (ES_k), le convertisseur de puissance (CP_k) d'un générateur (101₁, 101₂, 101₃) étant bidirectionnel et configuré pour contrôler une valeur d'une grandeur (V_k) de réglage sur la base d'une puissance électrique (Pcal_k) de charge ou de décharge de l'élément de stockage (ES_k) dudit générateur, la puissance électrique (Pcal_k) de charge ou de décharge étant calculée en
- 15 temps-réel par l'unité de calcul (UC_k) en fonction :
- d'une fonction des valeurs des grandeurs (V_k) de réglage de la puissance électrique (Pcal_k) de charge ou de décharge de chacun des éléments de stockage et de restitution des autres générateurs (101₁, 101₂, 101₃), et
 - d'une puissance de consigne P déterminée, et
- 20 - d'un nombre de générateurs (101₁, 101₂, 101₃) qui sont dans un état de fonctionnement déterminé,
- la somme des puissances électriques (Pcal_k) de charge ou de décharge de chaque élément de stockage de chaque générateur de la pluralité étant égale à la puissance électrique de consigne P déterminée.
- 25 2. Dispositif selon la revendication 1, dans laquelle la fonction des valeurs des grandeurs (V_k) de réglage et de la puissance de consigne (P), est une fonction de Lyapounov.
3. Dispositif selon la revendication 1, dans lequel la grandeur (V_k) de réglage d'une puissance électrique est une tension électrique ou une intensité de courant électrique ou un comptage cumulé d'une charge électrique traversant l'élément de stockage.
- 30 4. Procédé (100) pour la fourniture d'une énergie électrique à ou pour la récupération d'une énergie électrique restituée par, au moins un organe de consommation d'énergie électrique ou au moins un organe de restitution d'énergie électrique ou au moins un organe de consommation et de restitution d'énergie électrique (102₁), d'une installation électrique, l'énergie électrique étant délivrée par ou restituée à une
- 35 pluralité de générateurs d'énergie électrique (101₁, 101₂, 101₃), chaque générateur de la pluralité étant connecté électriquement en parallèle avec les autres générateurs,

- chaque générateur comprenant une unité de calcul (UC_k), un convertisseur de puissance bidirectionnel (CP_k) et un élément de stockage et de restitution d'énergie électrique (ES_k), le procédé comprenant les étapes suivantes sont mises en œuvre puis répétées selon une fréquence temporelle de répétition, par chaque générateur de la
- 5 pluralité de générateurs ($101_1, 101_2, 101_3$):
- lecture (101) par l'unité de calcul (UC_k) dudit générateur d'une valeur d'une grandeur (V_k) de réglage du convertisseur de puissance dudit générateur, et de la valeur de la grandeur (V_k) de réglage du convertisseur de puissance des autres générateurs ;
 - lecture (102) par l'unité de calcul (UC_k) de la valeur d'un état (N_k) du fonctionnement
- 10 dudit générateur, et de la valeur d'un état (N_k) du fonctionnement de chacun des autres générateurs ($101_1, 101_2, 101_3$) de la pluralité;
- transmission (103) par l'unité de calcul (UC_k) aux autres générateurs de la valeur de la grandeur (V_k) de réglage du convertisseur de puissance dudit générateur et de l'état (N_k) du fonctionnement dudit générateur ;
- 15 - calcul (104) par l'unité de calcul (UC_k) d'un nombre de générateurs ($101_1, 101_2, 101_3$) qui sont dans un état de fonctionnement déterminé, à partir de la valeur de l'état (N_k) du fonctionnement dudit générateur, et de la valeur de l'état (N_k) du fonctionnement de chacun des autres générateurs ($101_1, 101_2, 101_3$) de la pluralité ;
- calcul (104) par l'unité de calcul (UC_k) d'une puissance électrique (P_{calc}) de charge ou
- 20 de décharge de l'élément de stockage (ES_k) dudit générateur, en fonction :
- d'une fonction de la valeur de la grandeur (V_k) de réglage de la puissance électrique (P_{calc}) de charge ou de décharge de chacun des éléments de stockage et de restitution dudit générateur et des autres générateurs ($101_1, 101_2, 101_3$), et
 - d'une puissance de consigne P déterminée et du nombre de générateurs ($101_1, 101_2,$
- 25 101_3) qui sont dans un état de fonctionnement déterminé,
- la somme des puissances électriques (P_{calc}) de charge ou de décharge de chaque élément de stockage de chaque générateur de la pluralité étant égale à la puissance électrique de consigne P déterminée ;
- contrôle (105) de la valeur de de la grandeur (V_k) de réglage de l'élément de stockage
- 30 et de restitution dudit générateur ($101_1, 101_2, 101_3$) sur la base de la puissance électrique (P_{calc}) de charge ou de décharge calculée par l'unité de calcul dudit générateur ($101_1, 101_2, 101_3$).
5. Procédé (100) selon la revendication précédente, dans lequel la fonction de la valeur de la grandeur (V_k) de réglage de la puissance électrique (P_{calc}) de charge ou de
- 35 décharge, est une fonction de Lyapounov.

6. Procédé (100) selon l'une des revendications 4 ou 5, dans lequel la fréquence temporelle de répétition est déterminée au moins en partie en fonction de la fréquence de fonctionnement ou de la fréquence de coupure du convertisseur de puissance du générateur.

Fig. 1

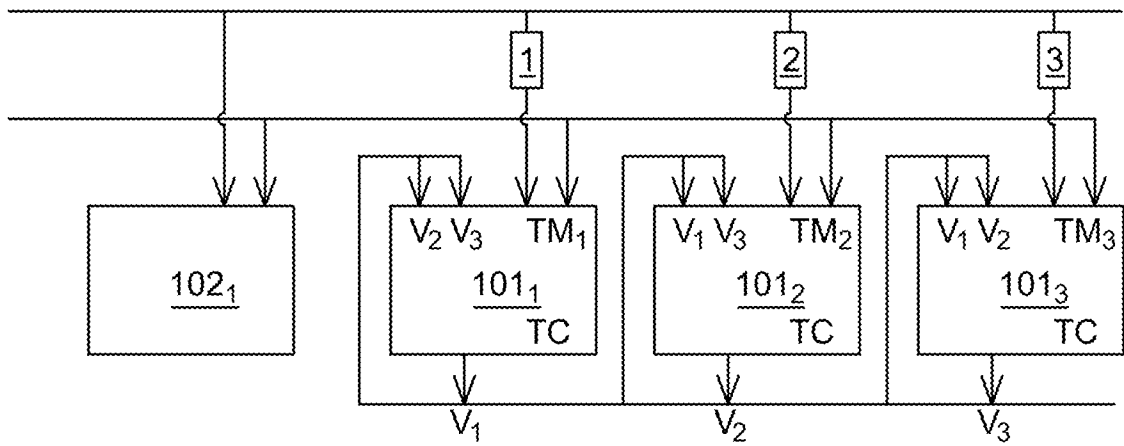


Fig. 2

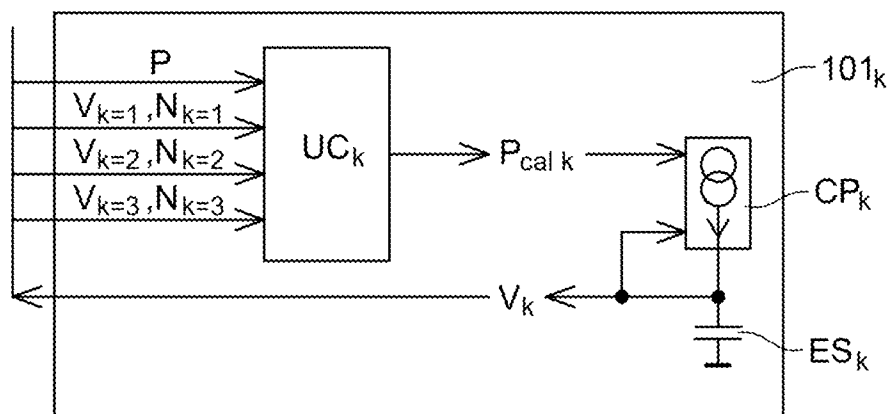


Fig. 3

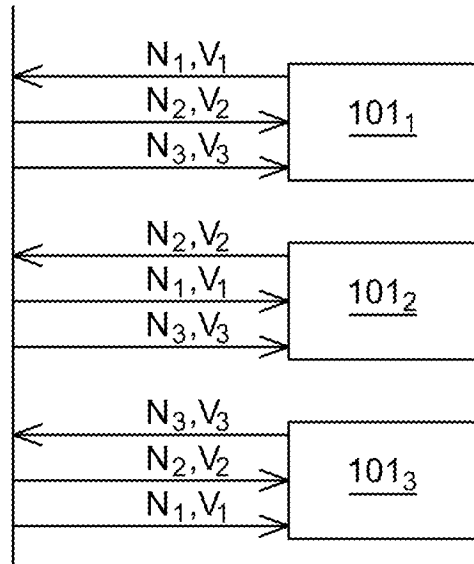


Fig. 4

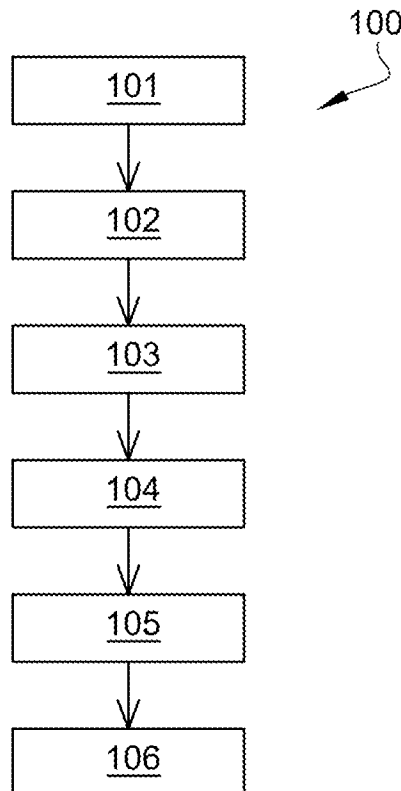


Fig. 5

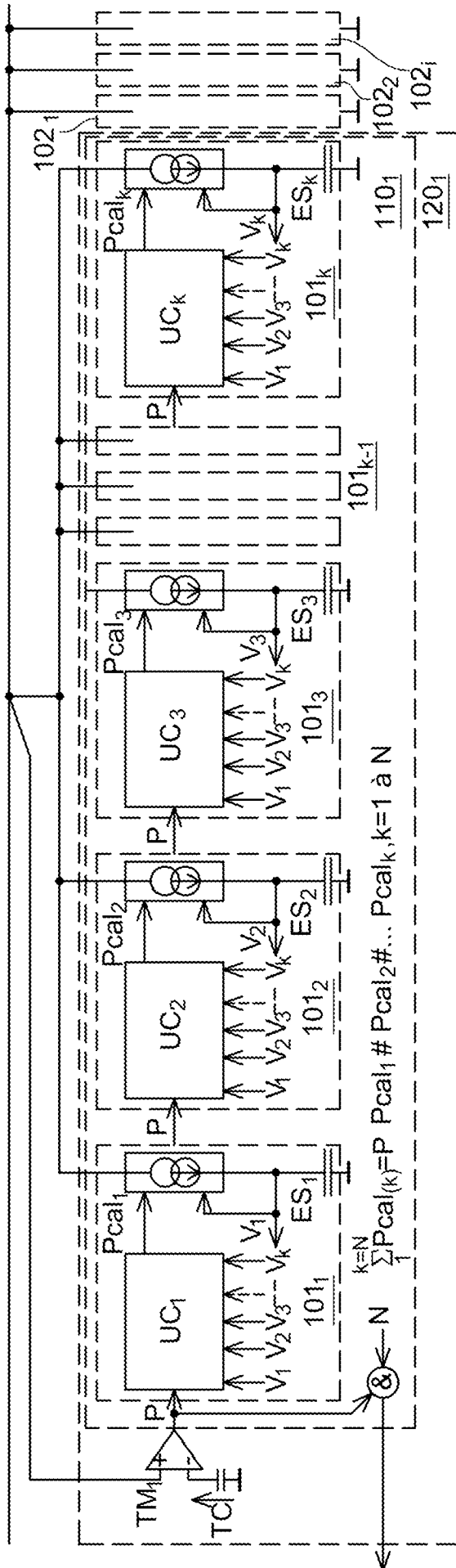
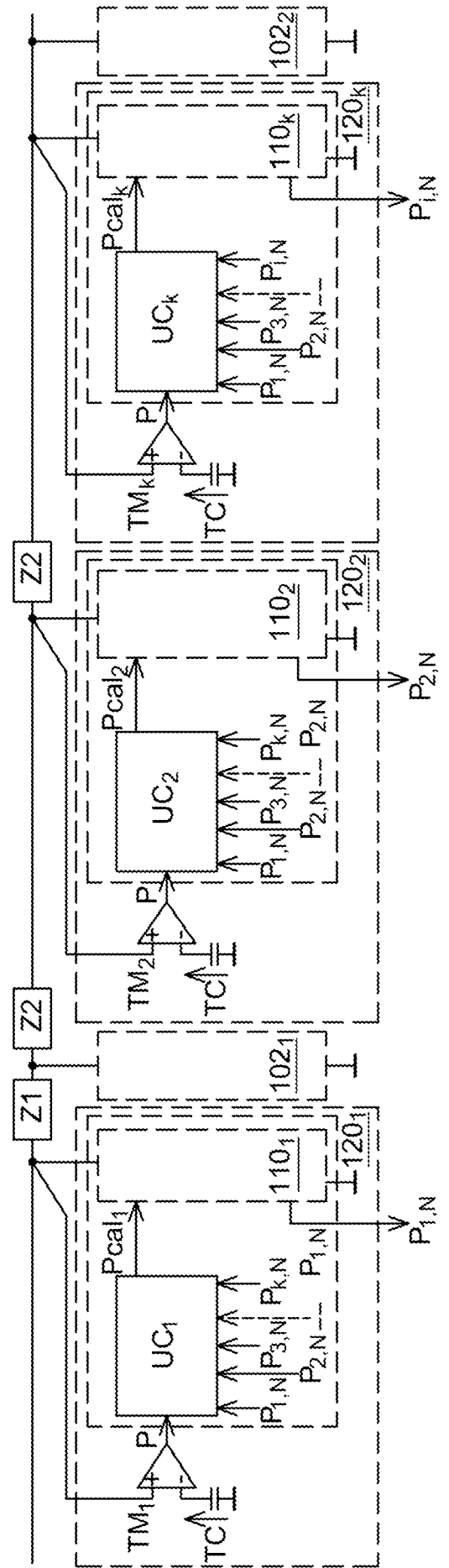


Fig. 6



INTERNATIONAL SEARCH REPORT

International application No.

PCT/FR2020/050147

A. CLASSIFICATION OF SUBJECT MATTER		
B60L 13/00 (2006.01)i; H02J 1/10 (2006.01)i; B60L 7/16 (2006.01)i; H02J 7/00 (2006.01)i; B60L 50/50 (2019.01)i		
According to International Patent Classification (IPC) or to both national classification and IPC		
B. FIELDS SEARCHED		
Minimum documentation searched (classification system followed by classification symbols) B60L; H02J		
Documentation searched other than minimum documentation to the extent that such documents are included in the fields searched		
Electronic data base consulted during the international search (name of data base and, where practicable, search terms used) EPO-Internal, WPI Data		
C. DOCUMENTS CONSIDERED TO BE RELEVANT		
Category*	Citation of document, with indication, where appropriate, of the relevant passages	Relevant to claim No.
X Y	EP 2127935 A2 (HITACHI LTD [JP]) 02 December 2009 (2009-12-02) abstract; figures 1,2,5, paragraphs [0018] - [0129]	1,3,4,6 2,5
A	JP 2008029149 A (TOSHIBA CORP) 07 February 2008 (2008-02-07) abstract; claims 1-12	1-6
A	JP 2008042989 A (HITACHI LTD) 21 February 2008 (2008-02-21) abstract; figures 1-5	1-6
Y	BECERRA GERARDO ET AL. "A unified hybrid control for DC/DC power converters using port-Hamiltonian formulation" <i>IECON 2017 - 43RD ANNUAL CONFERENCE OF THE IEEE INDUSTRIAL ELECTRONICS SOCIETY, IEEE</i> , 29 October 2017 (2017-10-29), pages 4851-4856 DOI: 10.1109/IECON.2017.8216837 XP033280307 abstract	2,5
A	EP 1493643 A1 (HITACHI LTD [JP]) 05 January 2005 (2005-01-05) paragraphs [0015] - [0031]	1-6
<input checked="" type="checkbox"/> Further documents are listed in the continuation of Box C. <input checked="" type="checkbox"/> See patent family annex.		
* Special categories of cited documents: "A" document defining the general state of the art which is not considered to be of particular relevance "E" earlier application or patent but published on or after the international filing date "L" document which may throw doubts on priority claim(s) or which is cited to establish the publication date of another citation or other special reason (as specified) "O" document referring to an oral disclosure, use, exhibition or other means "P" document published prior to the international filing date but later than the priority date claimed "T" later document published after the international filing date or priority date and not in conflict with the application but cited to understand the principle or theory underlying the invention "X" document of particular relevance; the claimed invention cannot be considered novel or cannot be considered to involve an inventive step when the document is taken alone "Y" document of particular relevance; the claimed invention cannot be considered to involve an inventive step when the document is combined with one or more other such documents, such combination being obvious to a person skilled in the art "&" document member of the same patent family		
Date of the actual completion of the international search 30 March 2020		Date of mailing of the international search report 07 April 2020
Name and mailing address of the ISA/EP European Patent Office p.b. 5818, Patentlaan 2, 2280 HV Rijswijk Netherlands Telephone No. (+31-70)340-2040 Facsimile No. (+31-70)340-3016		Authorized officer Lorenzo Feijoo, S Telephone No.

INTERNATIONAL SEARCH REPORT

International application No.

PCT/FR2020/050147

C. DOCUMENTS CONSIDERED TO BE RELEVANT		
Category*	Citation of document, with indication, where appropriate, of the relevant passages	Relevant to claim No.
A	US 2013317674 A1 (ARAI SATOSHI [JP] ET AL) 28 November 2013 (2013-11-28) paragraphs [0016] - [0055]	1-6
<hr/>		

INTERNATIONAL SEARCH REPORT
Information on patent family members

International application No.

PCT/FR2020/050147

Patent document cited in search report			Publication date (day/month/year)	Patent family member(s)			Publication date (day/month/year)
EP	2127935	A2	02 December 2009	CN	101590816	A	02 December 2009
				EP	2127935	A2	02 December 2009
				JP	4685902	B2	18 May 2011
				JP	2009290958	A	10 December 2009
				KR	20090123770	A	02 December 2009
JP	2008029149	A	07 February 2008	JP	4921878	B2	25 April 2012
				JP	2008029149	A	07 February 2008
JP	2008042989	A	21 February 2008	JP	4865443	B2	01 February 2012
				JP	2008042989	A	21 February 2008
EP	1493643	A1	05 January 2005	CN	1576088	A	09 February 2005
				DE	60315968	T2	21 May 2008
				EP	1493643	A1	05 January 2005
				JP	4184879	B2	19 November 2008
				JP	2005027447	A	27 January 2005
				US	2005000386	A1	06 January 2005
US	2013317674	A1	28 November 2013	CN	103419668	A	04 December 2013
				EP	2666662	A2	27 November 2013
				JP	2013243878	A	05 December 2013
				US	2013317674	A1	28 November 2013

RAPPORT DE RECHERCHE INTERNATIONALE

Demande internationale n°

PCT/FR2020/050147

A. CLASSEMENT DE L'OBJET DE LA DEMANDE INV. B60L13/00 H02J1/10 B60L7/16 H02J7/00 B60L50/50 ADD.				
Selon la classification internationale des brevets (CIB) ou à la fois selon la classification nationale et la CIB				
B. DOMAINES SUR LESQUELS LA RECHERCHE A PORTE Documentation minimale consultée (système de classification suivi des symboles de classement) B60L H02J				
Documentation consultée autre que la documentation minimale dans la mesure où ces documents relèvent des domaines sur lesquels a porté la recherche				
Base de données électronique consultée au cours de la recherche internationale (nom de la base de données, et si cela est réalisable, termes de recherche utilisés) EPO-Internal, WPI Data				
C. DOCUMENTS CONSIDERES COMME PERTINENTS				
Catégorie*	Identification des documents cités, avec, le cas échéant, l'indication des passages pertinents	no. des revendications visées		
X	EP 2 127 935 A2 (HITACHI LTD [JP]) 2 décembre 2009 (2009-12-02)	1,3,4,6		
Y	abrégé; figures 1,2,5, alinéas [0018] - [0129]	2,5		
A	----- JP 2008 029149 A (TOSHIBA CORP) 7 février 2008 (2008-02-07) abrégé; revendications 1-12	1-6		
A	----- JP 2008 042989 A (HITACHI LTD) 21 février 2008 (2008-02-21) abrégé; figures 1-5 -----	1-6		
	-/--			
<table border="0" style="width: 100%;"> <tr> <td style="width: 50%; vertical-align: top;"> <input checked="" type="checkbox"/> Voir la suite du cadre C pour la fin de la liste des documents </td> <td style="width: 50%; vertical-align: top;"> <input checked="" type="checkbox"/> Les documents de familles de brevets sont indiqués en annexe </td> </tr> </table>			<input checked="" type="checkbox"/> Voir la suite du cadre C pour la fin de la liste des documents	<input checked="" type="checkbox"/> Les documents de familles de brevets sont indiqués en annexe
<input checked="" type="checkbox"/> Voir la suite du cadre C pour la fin de la liste des documents	<input checked="" type="checkbox"/> Les documents de familles de brevets sont indiqués en annexe			
* Catégories spéciales de documents cités:				
"A" document définissant l'état général de la technique, non considéré comme particulièrement pertinent "E" document antérieur, mais publié à la date de dépôt international ou après cette date "L" document pouvant jeter un doute sur une revendication de priorité ou cité pour déterminer la date de publication d'une autre citation ou pour une raison spéciale (telle qu'indiquée) "O" document se référant à une divulgation orale, à un usage, à une exposition ou tous autres moyens "P" document publié avant la date de dépôt international, mais postérieurement à la date de priorité revendiquée	"T" document ultérieur publié après la date de dépôt international ou la date de priorité et n'appartenant pas à l'état de la technique pertinent, mais cité pour comprendre le principe ou la théorie constituant la base de l'invention "X" document particulièrement pertinent; l'invention revendiquée ne peut être considérée comme nouvelle ou comme impliquant une activité inventive par rapport au document considéré isolément "Y" document particulièrement pertinent; l'invention revendiquée ne peut être considérée comme impliquant une activité inventive lorsque le document est associé à un ou plusieurs autres documents de même nature, cette combinaison étant évidente pour une personne du métier "&" document qui fait partie de la même famille de brevets			
Date à laquelle la recherche internationale a été effectivement achevée <div style="text-align: center; font-size: 1.2em;">30 mars 2020</div>		Date d'expédition du présent rapport de recherche internationale <div style="text-align: center; font-size: 1.2em;">07/04/2020</div>		
Nom et adresse postale de l'administration chargée de la recherche internationale Office Européen des Brevets, P.B. 5818 Patentlaan 2 NL - 2280 HV Rijswijk Tel. (+31-70) 340-2040, Fax: (+31-70) 340-3016		Fonctionnaire autorisé <div style="text-align: center; font-size: 1.2em;">Lorenzo Feijoo, S</div>		

C(suite). DOCUMENTS CONSIDERES COMME PERTINENTS		
Catégorie*	Identification des documents cités, avec, le cas échéant, l'indication des passages pertinents	no. des revendications visées
Y	<p>BECERRA GERARDO ET AL: "A unified hybrid control for DC/DC power converters using port-Hamiltonian formulation", IECON 2017 - 43RD ANNUAL CONFERENCE OF THE IEEE INDUSTRIAL ELECTRONICS SOCIETY, IEEE, 29 octobre 2017 (2017-10-29), pages 4851-4856, XP033280307, DOI: 10.1109/IECON.2017.8216837 abrégé</p>	2,5
A	<p>----- EP 1 493 643 A1 (HITACHI LTD [JP]) 5 janvier 2005 (2005-01-05) alinéas [0015] - [0031]</p>	1-6
A	<p>----- US 2013/317674 A1 (ARAI SATOSHI [JP] ET AL) 28 novembre 2013 (2013-11-28) alinéas [0016] - [0055] -----</p>	1-6

RAPPORT DE RECHERCHE INTERNATIONALE

Renseignements relatifs aux membres de familles de brevets

Demande internationale n°

PCT/FR2020/050147

Document brevet cité au rapport de recherche		Date de publication	Membre(s) de la famille de brevet(s)	Date de publication
EP 2127935	A2	02-12-2009	CN 101590816 A	02-12-2009
			EP 2127935 A2	02-12-2009
			JP 4685902 B2	18-05-2011
			JP 2009290958 A	10-12-2009
			KR 20090123770 A	02-12-2009

JP 2008029149	A	07-02-2008	JP 4921878 B2	25-04-2012
			JP 2008029149 A	07-02-2008

JP 2008042989	A	21-02-2008	JP 4865443 B2	01-02-2012
			JP 2008042989 A	21-02-2008

EP 1493643	A1	05-01-2005	CN 1576088 A	09-02-2005
			DE 60315968 T2	21-05-2008
			EP 1493643 A1	05-01-2005
			JP 4184879 B2	19-11-2008
			JP 2005027447 A	27-01-2005
			US 2005000386 A1	06-01-2005

US 2013317674	A1	28-11-2013	CN 103419668 A	04-12-2013
			EP 2666662 A2	27-11-2013
			JP 2013243878 A	05-12-2013
			US 2013317674 A1	28-11-2013
