

(12) 实用新型专利

(10) 授权公告号 CN 202550081 U

(45) 授权公告日 2012. 11. 21

(21) 申请号 201220178445. 5

(22) 申请日 2012. 04. 25

(73) 专利权人 辽宁省电力有限公司丹东供电公司

地址 118000 辽宁省丹东市振兴区兴五路 8 号

专利权人 国家电网公司

(72) 发明人 陈润晶 赵爱丽 王国臣

(74) 专利代理机构 辽宁沈阳国兴专利代理有限公司 21100

代理人 姜婷婷 李丛

(51) Int. Cl.

H01R 4/66 (2006. 01)

(ESM) 同样的发明创造已同日申请发明专利

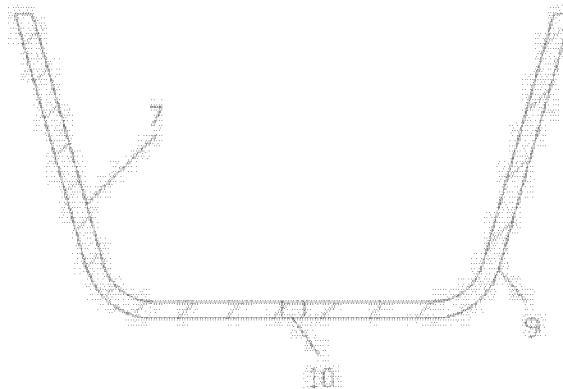
权利要求书 1 页 说明书 3 页 附图 4 页

(54) 实用新型名称

环保防漏保湿型接地装置

(57) 摘要

本实用新型涉及一种接地装置, 尤其涉及一种环保防漏保湿型接地装置, 适用于大型变电站必须使用降阻剂或石墨接地碳棒来达到降低接地网电阻值的施工中。此外, 还适用于移动通讯塔、电视塔、微波塔、无线电台、雷达站、铁路等通讯设备的接地装置需要使用降阻剂的施工中。其结构为容器的外表面设置热镀锌层, 容器上设有电气连接焊头。本实用新型适用于所有需要使用降阻剂或石墨接地碳棒来达到降低接地网主要电气参数的施工中, 该装置可缩小降阻剂外泄对大自然造成的污染范围, 又可以达到接地极周围保湿、防降阻剂流失等作用。



1. 环保防漏保湿型接地装置,其特征在于容器的外表面设置热镀锌层,容器上设有电气连接焊头。
2. 根据权利要求1所述的环保防漏保湿型接地装置,其特征在于所述的容器为圆台形铁桶或长方形铁槽。

环保防漏保湿型接地装置

技术领域

[0001] 本实用新型涉及一种接地装置,尤其涉及一种环保防漏保湿型接地装置,适用于大型变电站必须使用降阻剂或石墨接地碳棒来达到降低接地网电阻值的施工中。此外,还适用于移动通讯塔、电视塔、微波塔、无线电台、雷达站、铁路等通讯设备的接地装置需要使用降阻剂的施工中,属于电力系统电气设备接地网施工领域。

背景技术

[0002] 变电站接地网对保证电力设备安全稳定运行和保证运行巡检人员安全起着非常重要的作用,变电站接地网的主要电气参数是接地电阻、接触电位差和跨步电位差。有很多变电站为了避免破坏耕地和山林,往往都建在废弃的河床上、用砂石回填的沟上和半山腰上,因为地质状况不良,其土壤电阻率一般都非常高,最终导致接地网电阻超过标准要求,为了降低土壤电阻率,接地网施工中一般都使用无机降阻剂或有机降阻剂来达到降低变电站内土壤电阻率的目的。

[0003] 通过对 60 座 66kV 及以上电压等级的变电站接地网和避雷针检测发现,新建或改造的变电站接地网或避雷针测试数值很小,一般均能符合《规程》要求或设计标准,但运行一年或更长的时间后再次测试,发现测试数据比前一次所测数据有明显增大的趋势,有 21 座变电站的接地网或避雷针不合格。通过对 13 处使用降阻剂或石墨接地碳棒接地装置挖开检查,发现当初施工所投放的降阻剂随着雨水流失达到 30% ~ 50%,使用的石墨接地碳棒悬浮于砂石中,周围土壤电阻率增大、土质干枯,有部分外引出至庄稼地内使用降阻剂的接地装置周围庄稼或野草出现枯萎现象。众所周知,所有降阻剂一般都是由无机化学或有机化学材料组成,尽管有些生产厂家会声称生产出来的降阻剂不会对大自然造成污染,但我们知道,大部分土壤水的 PH 值为 6 ~ 6.75,即显中性,也有 PH 值为 7.5 ~ 9.5 的盐碱土,还有 PH 值为 3 ~ 6 的酸性土。而降阻剂的使用是通过增大 PH 值(9 ~ 12)来使土壤周围电阻率降低,最终达到降低接地网电阻之目的。

发明内容

[0004] 本实用新型针对上述现有技术中存在的问题,提供了一种环保防漏保湿型接地装置,解决了现有技术中使用降阻剂或石墨接地碳棒的地方易导致环境污染的问题,而且能防止降阻剂流失。

[0005] 本实用新型的技术方案如下:

[0006] 容器的外表面设置热镀锌层,容器上设有电气连接焊头。

[0007] 所述的容器为圆台形铁桶或长方形铁槽。

[0008] 本实用新型的优点效果如下:

[0009] 本实用新型适用于所有需要使用降阻剂或石墨接地碳棒来达到降低接地网主要电气参数的施工中,该装置可缩小降阻剂外泄对大自然造成的污染范围,又可以达到接地极周围保湿、防降阻剂流失等作用。

附图说明

[0010] 图 1 为垂直型环保防漏保湿型接地装置施工示意图。

[0011] 图 2 为水平型环保防漏保湿型接地装置施工示意图。

[0012] 图 3 为垂直型环保防漏保湿型接地装置结构示意图。

[0013] 图 4 为水平型环保防漏保湿型接地装置结构示意图。

[0014] 图中,1、主网镀锌扁钢,2、细土,3、石墨接地碳棒,4、粘土,5、土层,6、降阻剂,7、容器,8、地表面,9、镀锌层,10、电气连接焊头。

[0015] 具体实施方式

[0016] 下面参照附图结合具体实施例详细描述本实用新型。

[0017] 实施例

[0018] 如图 1-4 所示,环保防漏保湿型接地装置是根据沙漠栽种树苗法原理。在垂直接地装置应用中,制作一个带电气连接焊头的热镀锌圆台形铁桶,铁桶直径上 600 毫米、下 300 毫米、高 500 毫米、厚 0.5 毫米,将该接地装置放入一个需要使用降阻剂或石墨接地碳棒的圆台形坑内,再按照要求施工即可。在水平接地装置应用中,制作一个带电气连接焊头的热镀锌长方形铁槽,铁槽高 300 毫米、宽 300 毫米、厚 0.5 毫米,长度可根据使用的石墨接地碳棒数量而定,将该装置放入一个需要使用降阻剂或石墨接地碳棒的长方形坑内,并按照规定要求施工皆可。

[0019] 本实用新型适用于所有需要使用降阻剂 6 或石墨接地碳棒 3 来达到降低变电站接地网或避雷针的接地电阻施工中。特别是适用于建在回填土层厚上、河床上、山上及山周围上的变电站、移动通讯塔、微波塔、雷达站、铁路等通讯设备的接地装置需要使用降阻剂 6 或石墨接地碳棒 3 的施工中。

[0020] 该实用新型在具体施工中,根据变电站所使用降阻剂 6 或石墨接地碳棒 3 材料和形状不同,只需改变热镀锌圆台型铁桶 7 或长方形铁槽尺寸,就可以满足不同成分的降阻剂或不同形状的降阻模块施工需要。

[0021] 施工前,首先要根据购买的降阻剂 6 或石墨接地碳棒 3 提前加工环保防漏保湿型接地装置的大小和数量。按照垂直型或水平型施工方法要求,在原始沙石或回填土层 5 上挖一个圆台形或长方形深坑,深坑上底面直径 1500mm、下底面直径 300mm、高 2100 毫米,将一个热镀锌圆台形铁桶 7 或长方形铁槽 7 放入坑的底部,铁桶 7 上底面直径 600 毫米、下底面直径 300 毫米、高 500 毫米、厚 0.5 毫米,长方形铁槽 7 高 300 毫米、宽 300 毫米、厚 0.5 毫米,长度可根据使用的石墨接地碳棒 3 数量而定,然后将使用的降阻剂 6 或石墨接地碳棒 3 放入桶或槽的底部中,镀锌铁桶 7 放入圆台形土坑内,圆台形土坑深 2100 毫米、下底面直径 300 毫米、上底面直径 1500 毫米、高 2100 毫米,热镀锌铁槽 7 放入长方形地沟中,长方形地沟深 1200 毫米、宽 300 毫米、长度可根据模块数量定。使用降阻剂 6 或石墨接地碳棒 3 时,可将热镀锌圆台形铁桶或长方形铁槽 7 上的连接线焊接在石墨接地碳棒 3 的底部引出镀锌板上,石墨接地碳棒 3 上部引出线与主网镀锌扁钢 1 焊接在一起,然后将事先搅拌好的降阻剂 6 或石墨接地碳棒 3 倒入铁桶或铁槽 7 内,降阻剂 6 放入的多少应低于铁桶或铁槽上端 30 毫米,如果降阻剂 6 与石墨接地碳棒 3 不同时使用,而只单独使用石墨接地碳棒 3 时,可将事先搅拌好的湿润细土与铁矿石的混合物填入铁桶或铁槽 7 内,填入多少应低于铁桶或

铁槽上端 30 毫米,然后在其上面盖上 100 毫米厚的黄粘土 4 夯实,随后回填细土 2 夯实并与周围地表平齐即可。

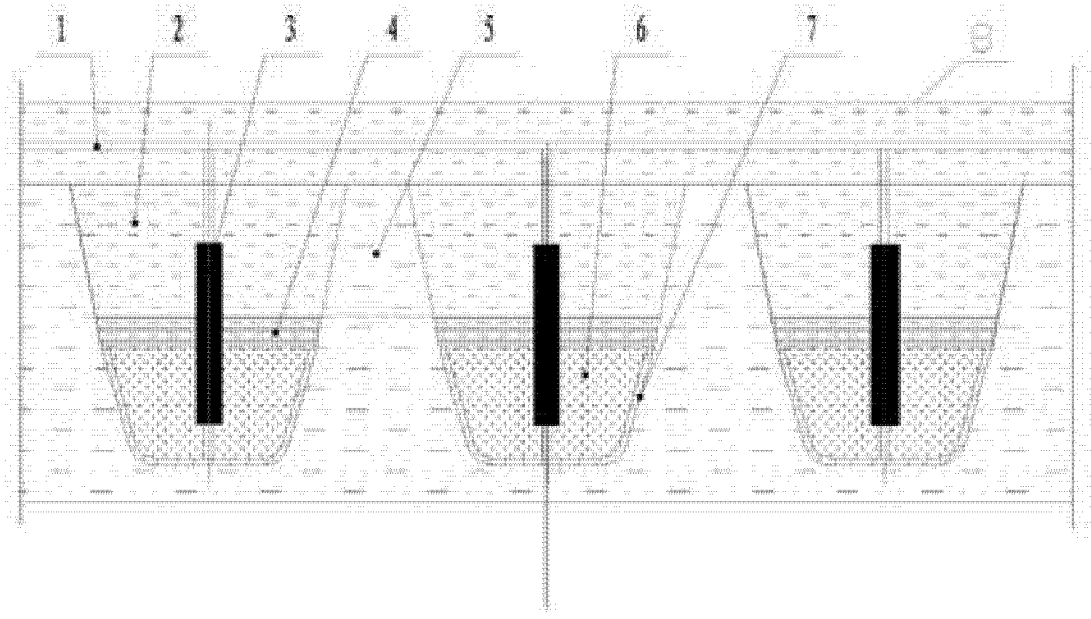


图 1

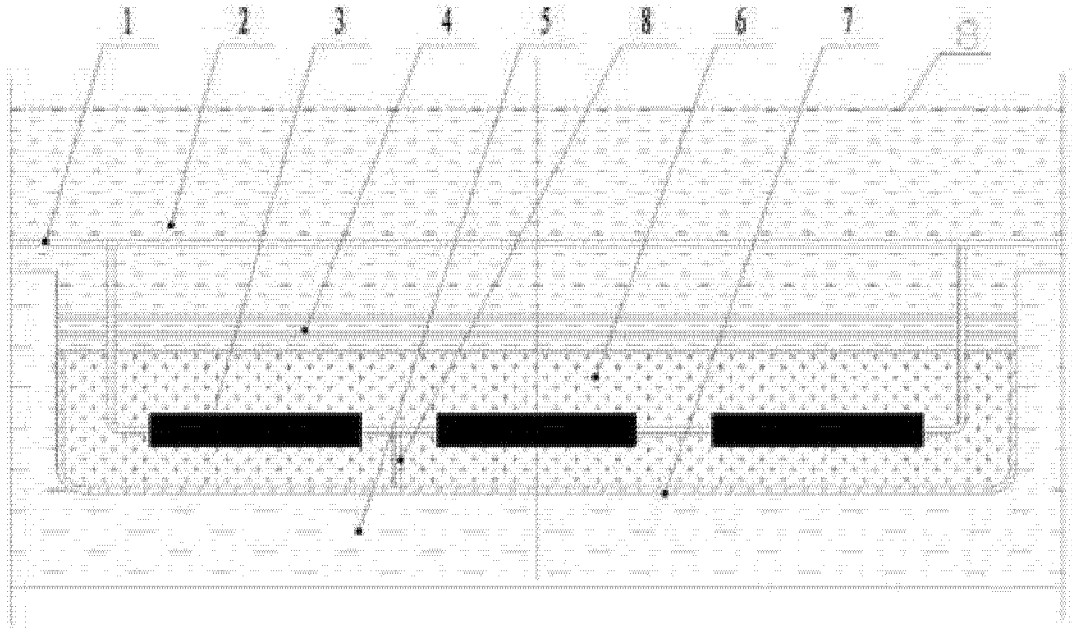


图 2

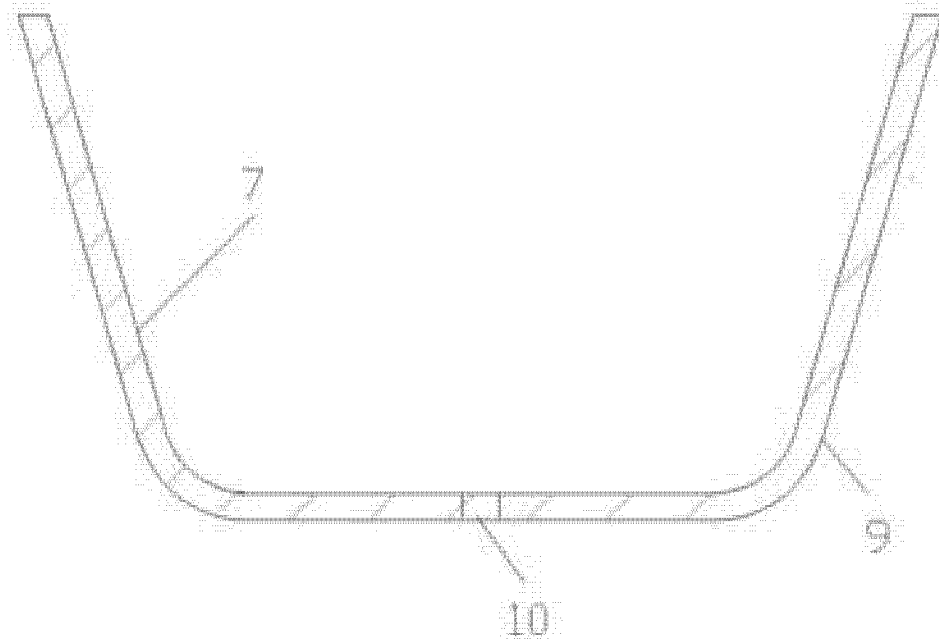


图 3

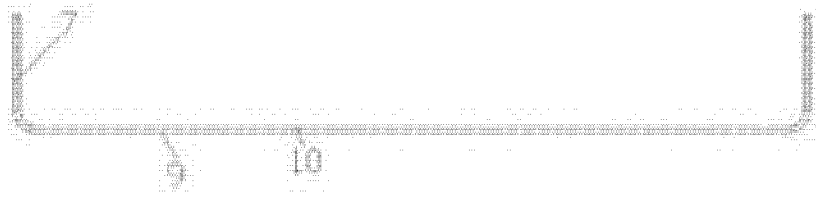


图 4