

(19) 日本国特許庁(JP)

再公表特許(A1)

(11) 国際公開番号

W02005/006806

発行日 平成18年9月28日 (2006. 9. 28)

(43) 国際公開日 平成17年1月20日 (2005. 1. 20)

(51) Int. Cl.	F I	テーマコード (参考)
HO4Q 9/00 (2006.01)	HO4Q 9/00 321C	
HO4Q 7/14 (2006.01)	HO4B 7/26 103D	
HO4R 1/00 (2006.01)	HO4R 1/00 320Z	

審査請求 未請求 予備審査請求 有 (全 27 頁)

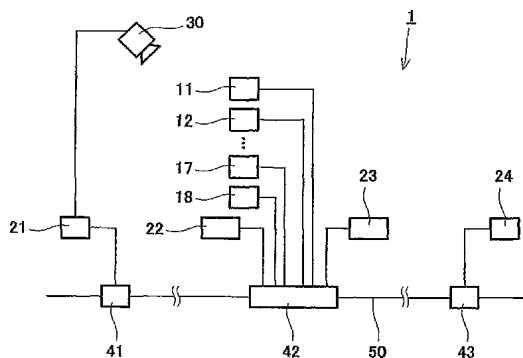
出願番号 特願2005-511606 (P2005-511606)	(71) 出願人 000223182 ティーオーエー株式会社 兵庫県神戸市中央区港島中町7丁目2番1号
(21) 国際出願番号 PCT/JP2004/010255	
(22) 国際出願日 平成16年7月12日 (2004. 7. 12)	
(31) 優先権主張番号 特願2003-272876 (P2003-272876)	(71) 出願人 501085005 ビー. ビー. エム. エレクトロニクス グループ リミテッド 英国 イングランド エスエム4 4エル ピー サリー州 モーデン ガースロード ケストレルハウス
(32) 優先日 平成15年7月10日 (2003. 7. 10)	
(33) 優先権主張国 日本国 (JP)	(74) 代理人 100065868 弁理士 角田 嘉宏
	(74) 代理人 100106242 弁理士 古川 安航

最終頁に続く

(54) 【発明の名称】 ワイヤレスマイクロホン用通信システム

(57) 【要約】

ワイヤレスマイクロホン用通信システム1は、LANインターフェースを有する一台以上の制御装置21~24と、LANインターフェースを有しワイヤレスマイクロホンの送信機からの電波を受信する一台以上の受信機11~18とを備えている。該一台以上の受信機11~18と該一台以上の制御装置21~24とは、LAN上で接続されている。各制御装置21~24には、それぞれ対応する表示装置が接続されている。各制御装置21~24は、LANを介して、該一台以上の受信機11~18から該受信機の情報を受け取る。各制御装置21~24は、受け取った受信機の情報、対応する表示装置に表示させる。



【特許請求の範囲】

【請求項 1】

L A N インターフェースを有する一台以上の制御装置と、
L A N インターフェースを有しワイヤレスマイクロホンの送信機からの電波を受信する
一台以上の受信機と、を備えたワイヤレスマイクロホン用通信システムであって、
該一台以上の受信機と該一台以上の制御装置とが L A N 上で接続され、
各制御装置には、それぞれ対応する表示装置が接続され、
各制御装置は、L A N を介して、該一台以上の受信機から該受信機の情報を受け取り、
各制御装置は、受け取った受信機情報を、対応する表示装置に表示させる、ワイヤレ
スマイクロホン用通信システム。

10

【請求項 2】

L A N インターフェースを有し、ワイヤレスマイクロホンの送信機からの電波を受信する
受信機が接続された、一台以上の制御装置と、
L A N インターフェースを有し、受信機が接続されない一台以上の制御装置と、を備え
たワイヤレスマイクロホン用通信システムであって、
全ての該制御装置が L A N 上で接続され、
各制御装置には、それぞれ対応する表示装置が接続され、
各制御装置は、L A N を介して、他の制御装置に接続されている受信機情報を、該受
信機が接続されている制御装置から受け取り、
受信機が接続されない各制御装置は、L A N を介して受け取った受信機情報を、対応
する表示装置に表示させ、
受信機が接続された各制御装置は、対応する受信機からの情報と、L A N を介して受け
取った受信機情報とを、対応する表示装置に表示させる、ワイヤレスマイクロホン用通
信システム。

20

【請求項 3】

L A N インターフェースを有し、ワイヤレスマイクロホンの送信機からの電波を受信する
受信機が接続された、複数台の制御装置を備えたワイヤレスマイクロホン用通信システム
であって、
全ての該制御装置が L A N 上で接続され、
各制御装置には、それぞれ対応する表示装置が接続され、
各制御装置は、L A N を介して、他の制御装置に接続されている受信機情報を、該受
信機が接続されている制御装置から受け取り、
各制御装置は、対応する受信機からの情報と、L A N を介して受け取った受信機の情報
とを、対応する表示装置に表示させる、ワイヤレスマイクロホン用通信システム。

30

【請求項 4】

各制御装置は、受け取った受信機情報に基づいて警告メッセージを作成し、該警告メッ
セージを対応する表示装置に表示させる、請求項 1 乃至 3 のいずれか一の項に記載のワイ
ヤレスマイクロホン用通信システム。

【請求項 5】

各制御装置にはそれぞれ対応する入力装置が接続され、
各制御装置は、対応する入力装置から文字列情報を受け取り、該文字列情報を、L A N
を介して他の制御装置に送出し、
各制御装置は、対応する入力装置から入力された文字列情報と他の制御装置からの文字
列情報とを、受信機の情報とともに、対応する表示装置に表示させる、請求項 1 乃至 4 の
いずれか一の項に記載のワイヤレスマイクロホン用通信システム。

40

【請求項 6】

該文字列情報の表示が、該表示装置上の複数の受信機情報の表示の内の一の表示と関連
し、
該文字列情報が、該複数の受信機情報の表示の内の一の表示に対応する受信機に関
係する情報である、請求項 5 記載のワイヤレスマイクロホン用通信システム。

50

【請求項 7】

該文字列情報の表示の色が、該複数の受信機の情報の表示の内の該一の表示の色と同一である、請求項 6 記載のワイヤレスマイクロホン用通信システム。

【請求項 8】

該文字列情報の表示が、該表示装置上において、該複数の受信機の情報の表示の内の該一の表示の近傍に位置する、請求項 6 記載のワイヤレスマイクロホン用通信システム。

【請求項 9】

各受信機が、いずれかの制御装置からの制御信号を受け取り、該制御信号に従って、その設定状態を変更させる、請求項 1 乃至 8 のいずれか一の項に記載のワイヤレスマイクロホン用通信システム。

10

【請求項 10】

該制御装置がコンピュータによって構成される、請求項 1 乃至 9 のいずれか一の項に記載のワイヤレスマイクロホン用通信システム。

【請求項 11】

各コンピュータ上で作動する一のアプリケーションプログラムが、対応する入力装置から入力された文字列情報と他のコンピュータからの文字列情報とを、受信機からの情報とともに、対応する表示装置において一のウインドウ上に表示させる、請求項 10 記載のワイヤレスマイクロホン用通信システム。

【請求項 12】

テレビカメラを備え、

20

該テレビカメラが前記 LAN 上に接続され、

該テレビカメラからの画像が、各制御装置の表示装置に、受信機の情報と共に表示される、請求項 1 乃至 11 のいずれか一の項に記載のワイヤレスマイクロホン用通信システム。

【請求項 13】

少なくとも一の制御装置に記憶手段が接続され、該制御装置は、該テレビカメラからの画像情報と、受信機の情報に基づいた情報とを、該記憶手段に記憶させる、請求項 12 記載のワイヤレスマイクロホン用通信システム。

【請求項 14】

テレビカメラと記憶手段とを備え、

30

該制御装置のうちの少なくとも一の制御装置は、該テレビカメラからの画像情報を受信し、

該画像情報を受信する制御装置は、LAN を介して、該受信機から RF レベルの情報を連続的に検知し、

該画像情報を受信する制御装置は、検知した RF レベルが所定レベル以下であるか否かを判断し、検知した RF レベルが所定レベル以下であると判断したときの該テレビカメラからの画像情報を該記憶手段に記憶する、請求項 1 乃至 11 のいずれか一の項に記載のワイヤレスマイクロホン用通信システム。

【請求項 15】

計時手段を備え、

40

該画像情報を受信する制御装置は該計時手段からの時間情報を受信し、

該画像情報を受信する制御装置は、検知した RF レベルが所定レベル以下であると判断したときの該テレビカメラからの画像情報を該計時手段からの時間情報と共に該記憶手段に記憶する、請求項 14 記載のワイヤレスマイクロホン用通信システム。

【請求項 16】

該画像情報を受信する制御装置は、LAN を介して、該受信機から RF レベルの情報を連続的に検知する、請求項 14 又は 15 記載のワイヤレスマイクロホン用通信システム。

【発明の詳細な説明】

【技術分野】

この出願に係る発明は、ワイヤレスマイクロホン用の通信システムに関し、特に、舞台

50

での使用に適したものに関する。

【背景技術】

例えば舞台上でワイヤレスマイクロホンが使用される場合がある。舞台上で演技をする複数の演技者は、それぞれ携帯型のワイヤレスマイクロホンを携帯し、各演技者の発する音声をそれぞれのワイヤレスマイクロホンで收音し、舞台上に設置された拡声装置から拡声するのである。

各演技者の携えるワイヤレスマイクロホンからの電波は、対応する受信機に送られるのであるが、受信機による受信状態が常に良好であるとは限らない。例えば、ミキシングコンソールを操作しつつ、舞台の演目の進行を監視するオペレータAが、ある演技者のワイヤレスマイクロホンからの受信状態が良好ではないと気付くことがある。このようなときは、舞台袖に待機する他のオペレータ（オペレータB）に対して、そのワイヤレスマイクロホンの状態のチェックや保守を命じなければならない。そのために、オペレータAが、構内のインターカムシステム等を使用して、舞台袖のオペレータBに指示を与える。

このような方法は、ワイヤレスマイクロホンによる通信システムの規模が小さく、オペレータの人数が少ないような場合には、大きな問題を起こさないかもしれない。しかし、ワイヤレスマイクロホンによる通信システムの規模が大きく、オペレータの人数が多いような場合には種々の問題を生ずる。例えば、メインのオペレータから他のオペレータへの指示が錯綜してしまう場合や、メインのオペレータからの指示に対して他のオペレータがその指示どおりに対応したか否かを確認できない場合も生ずる。これは、全てのオペレータがワイヤレスマイクロホンによる通信システムの状態を等しく把握することが困難であることから生ずる問題である。

また、上述したオペレータ間の指示において、音声によるコミュニケーションを行う場合、例えば、上演中などは大きな声を出せないといった問題も生ずる。さらに指示を出した者がだれなのかを正確に判断することが難しいといった問題もある。

さらに、インターカムシステムが無線方式のものである場合には、ワイヤレスマイクロホンシステムとの干渉が生ずる場合もある。

さらに、舞台上で使用されるワイヤレスマイクロホンの送信機は、例えば、演技者の衣装の中に埋め込まれて使用されることがある。上述したような保守や初期設定などの際には、その都度、ワイヤレスマイクロホンの送信機にある操作部を操作するために衣装からワイヤレスマイクロホンを取り出さなければならず、保守や初期設定が困難な場合が多い。

なお、舞台装置のワイヤレス操作システムに関する文献（例えば、日本国特許出願公開2002-119774号公報参照）もあるが、そこに記載されたシステムは上記の問題を解決できるようなものではない。

【発明の開示】

本願発明は上記問題点に鑑み、複数のオペレータがワイヤレスマイクロホンによる通信システムの状態を等しく把握することができるようなワイヤレスマイクロホン用通信システムを提供することを目的とする。

上記課題を解決するために、本願発明のワイヤレスマイクロホン用通信システムは、LANインターフェースを有する一台以上の制御装置と、LANインターフェースを有しワイヤレスマイクロホンの送信機からの電波を受信する一台以上の受信機と、を備えたワイヤレスマイクロホン用通信システムであって、該一台以上の受信機と該一台以上の制御装置とがLAN上で接続され、各制御装置には、それぞれ対応する表示装置が接続され、各制御装置は、LANを介して、該一台以上の受信機から該受信機の情報を受け取り、各制御装置は、受け取った受信機を、対応する表示装置に表示させる。

また、上記課題を解決するために、本願発明のもう一つのワイヤレスマイクロホン用通信システムは、LANインターフェースを有し、ワイヤレスマイクロホンの送信機からの電波を受信する受信機が接続された、一台以上の制御装置と、LANインターフェースを有し、受信機が接続されない一台以上の制御装置と、を備えたワイヤレスマイクロホン用通信システムであって、全ての該制御装置がLAN上で接続され、各制御装置には、それぞれ対応する表示装置が接続され、各制御装置は、LANを介して、他の制御装置に接続

10

20

30

40

50

されている受信機の情報を、該受信機が接続されている制御装置から受け取り、受信機が接続されない各制御装置は、LANを介して受け取った受信機の情報を、対応する表示装置に表示させ、受信機が接続された各制御装置は、対応する受信機からの情報と、LANを介して受け取った受信機の情報とを、対応する表示装置に表示させる。

また、上記課題を解決するために、本願発明のさらにもう一つのワイヤレスマイクロホン用通信システムは、LANインターフェースを有し、ワイヤレスマイクロホンの送信機からの電波を受信する受信機が接続された、複数台の制御装置を備えたワイヤレスマイクロホン用通信システムであって、全ての該制御装置がLAN上で接続され、各制御装置には、それぞれ対応する表示装置が接続され、各制御装置は、LANを介して、他の制御装置に接続されている受信機の情報を、該受信機が接続されている制御装置から受け取り、各制御装置は、対応する受信機からの情報と、LANを介して受け取った受信機の情報とを、対応する表示装置に表示させる。

10

かかるワイヤレスマイクロホン用通信システムによれば、複数のオペレータがワイヤレスマイクロホンによる通信システムの状態を等しく把握することができ、即時に設定等を変更することができる。

また、上記のワイヤレスマイクロホン用通信システムにおいて、各制御装置は、受け取った受信機の情報に基づいて警告メッセージを作成し、該警告メッセージを対応する表示装置に表示させるようにしてもよい。

また、上記のワイヤレスマイクロホン用通信システムにおいて、各制御装置にはそれぞれ対応する入力装置が接続され、各制御装置は、対応する入力装置から文字列情報を受け取り、該文字列情報を、LANを介して他の制御装置に送出し、各制御装置は、対応する入力装置から入力された文字列情報と他の制御装置からの文字列情報とを、受信機の情報とともに、対応する表示装置に表示させるようにしてもよい。

20

また、上記のワイヤレスマイクロホン用通信システムにおいて、該文字列情報の表示が、該表示装置上の複数の受信機の情報の表示の内の一の表示と関連し、該文字列情報が、該複数の受信機の情報の表示の内の該一の表示に対応する受信機に関する情報であってもよい。

また、上記のワイヤレスマイクロホン用通信システムにおいて、該文字列情報の表示の色が、該複数の受信機の情報の表示の内の該一の表示の色と同一であってもよい。

また、上記のワイヤレスマイクロホン用通信システムにおいて、該文字列情報の表示が、該表示装置上において、該複数の受信機の情報の表示の内の該一の表示の近傍に位置してもよい。

30

また、上記のワイヤレスマイクロホン用通信システムにおいて、各受信機が、いずれかの制御装置からの制御信号を受け取り、該制御信号に従って、その設定状態を変更させるようにしてもよい。

また、上記のワイヤレスマイクロホン用通信システムにおいて、該制御装置がコンピュータによって構成されてもよい。

また、上記のワイヤレスマイクロホン用通信システムにおいて、各コンピュータ上で動作する一のアプリケーションプログラムが、対応する入力装置から入力された文字列情報と他のコンピュータからの文字列情報とを、受信機からの情報とともに、対応する表示装置において一のウィンドウ上に表示させるようにしてもよい。

40

また、上記のワイヤレスマイクロホン用通信システムにおいて、テレビカメラを備え、該テレビカメラが前記LAN上に接続され、該テレビカメラからの画像が、各制御装置の表示装置に、受信機の情報と共に表示されるようにしてもよい。

また、上記のワイヤレスマイクロホン用通信システムにおいて、少なくとも一の制御装置に記憶手段が接続され、該制御装置は、該テレビカメラからの画像情報と、受信機の情報に基づいた情報とを、該記憶手段に記憶させるようにしてもよい。

また、ワイヤレスマイクロホン用通信システムにおいて、テレビカメラと記憶手段とを備え、該制御装置のうちの少なくとも一の制御装置は、該テレビカメラからの画像情報を受信し、該画像情報を受信する制御装置は、LANを介して、該受信機からRFレベルの

50

情報を連続的に検知し、該画像情報を受信する制御装置は、検知したRFレベルが所定レベル以下であるか否かを判断し、検知したRFレベルが所定レベル以下であると判断したときの該テレビカメラからの画像情報を該記憶手段に記憶するようにしてもよい。

また、ワイヤレスマイクロホン用通信システムにおいて、計時手段を備え、該画像情報を受信する制御装置は該計時手段からの時間情報を受信し、該画像情報を受信する制御装置は、検知したRFレベルが所定レベル以下であると判断したときの該テレビカメラからの画像情報を該計時手段からの時間情報と共に該記憶手段に記憶するようにしてもよい。

また、ワイヤレスマイクロホン用通信システムにおいて、該画像情報を受信する制御装置は、LANを介して、該受信機からRFレベルの情報を連続的に検知するようにしてもよい。

10

本発明の上記目的、他の目的、特徴、及び利点は、添付図面参照の下、以下の好適な実施態様の詳細な説明から明らかにされる。

【図面の簡単な説明】

図1は、ワイヤレスマイクロホン用通信システムのブロック図である。

図2は、コンピュータと、これに接続された周辺機器を示すブロック図である。

図3は、表示装置の表示領域の図である。

図4は、受信機領域の図である。

図5は、文字列領域の図である。

図6は、テレビカメラが設置された舞台の縦断面図である。

20

図7は、舞台の平面図である。

図8は、RFレベルの時間的な変化を示す図である。

図9は、コンピュータがテレビカメラから受信した、時間t1における画像である。

図10は、ワイヤレスマイクロホンと受信機の概略構成を示すブロック図である。

図11は、ワイヤレスマイクロホンと携帯情報端末(PDA)の概略構成を示すブロック図である。

図12は、ワイヤレスマイクロホン用通信システムのブロック図である。

【発明を実施するための最良の形態】

この出願発明の実施形態を図面を参照しながら説明する。

図1は、本願発明の一実施例たる、ワイヤレスマイクロホン用通信システム1のブロック図である。

30

このワイヤレスマイクロホン用通信システム1は、舞台でのある演目のために設置されたものである。

図1のワイヤレスマイクロホン用通信システム1は、ワイヤレスマイクロホンの送信機からの電波を受信する受信機11, 12, ..., 17, 18と、制御装置としてのコンピュータ21, 22, 23, 24と、テレビカメラ30とを備えている。

受信機11, 12, ..., 17, 18と、コンピュータ21, 22, 23, 24とは、LANインタフェースを有している。各受信機11~18とコンピュータ21~24とは、HUB41, 42, 43を介して、イーサネット50に接続されており、全体としてLANを構成している。

40

コンピュータ21にはテレビカメラ30が接続されている。

コンピュータ24は、舞台の全体を見通すことができる位置に設置されている。そこには、ワイヤレスマイクロホンで収録した音声を拡声するための電気音響装置(拡声装置)の全体を調整するためのミキシングコンソールも設置されている。そして、コンピュータ24の近傍にはオペレータAが待機している。

受信機11~18およびコンピュータ22は、舞台袖に設置されている。その近傍にはオペレータBが待機している。

図2は、コンピュータ22, 24と、これに接続された周辺機器を示すブロック図である。図1では省略されているが、コンピュータ22には、入力装置たるキーボード22aと、表示装置22bとが接続されている。またコンピュータ24には、入力装置たるキー

50

ボード24aと、表示装置24bとが接続されている。また、図2には示されていないが、コンピュータ21, 23にも同様にキーボードと表示装置とが接続されている。

各コンピュータ21~24は、LANを介して、受信機11~18からの情報を受け取っている。受信機11~18からの情報とは、RFレベル(受信電界強度)、オーディオ出力レベル(VUレベル)などである。また、各受信機11~18に対応するワイヤレスマイクロホンから、該ワイヤレスマイクロホンの電池の残量の情報が受信機11~18に送出されており、各コンピュータ21~24は各受信機11~18からこの電池の残量に関する情報も受け取っている。

コンピュータ21~24の上では、これらの情報が入力されるアプリケーションプログラムEが作動している。各コンピュータ21~24の上のアプリケーションプログラムEは、すべて同一のものである。 10

このアプリケーションプログラムEは、受信機11~18からの情報のみならず、キーボードから入力された文字列情報も入力している。そしてこのアプリケーションプログラムEは、表示装置に一のウインドウを表示させる。

図3は、表示装置22bの表示領域60の図である。表示領域60上に、アプリケーションプログラムEによるウインドウ71、及び、他のアプリケーションプログラムFによるウインドウ72が表示されている。なお、コンピュータ22以外のコンピュータに接続された表示装置にも、表示装置22bのウインドウ71と同一のウインドウが表示されている。

ウインドウ71には、受信機11~18からの情報を表示する受信機領域61~68と、文字列を表示する文字列領域69とが表れている。 20

図4は受信機領域61の図である。受信機領域61には、受信機11からの情報が表示されている。受信機領域61には、RFレベルが表示されている。RFレベルが「A」と「B」とに分かれて示されているのは、ワイヤレスマイクロホンからの電波がダイバーシティ方式で受信されているためである。すなわち、アンテナAとアンテナBとに関するRFレベルを別々に示しているのである。

また、受信機領域61の右下の部分には、電池の残量の状態も表示されている。この電池の残量とは、受信機11に対応するワイヤレスマイクロホンの電池の残量である。

また、受信機領域61には、VUレベルも表示されている。

受信機領域61における「User1」なる表示は、受信機(又は対応するワイヤレスマイクロホン)を個別に認識するための番号である。 30

なお、ユーザ(マイクロホン使用者)が任意に設定した名称を、この番号として用いることもできる。

受信機領域61における「864.500」なる表示は、受信機(又は対応するワイヤレスマイクロホン)が使用する電波の周波数を「MHz」単位で表示したものである。

受信機領域61以外の受信機領域62~68にも同様に、RFレベル、電池の残量、VUレベル、受信機(又は対応するワイヤレスマイクロホン)を個別に認識するための番号、周波数が表示されている。

図5は、ウインドウ71における文字列領域69の図である。文字列領域69には、警告メッセージと、オペレータAがキーボード24aで入力した文字列と、オペレータBがキーボード22aで入力した文字列とが表示されている。 40

これらの文字列は、次の順番で表示されたものである。まず、コンピュータ21~24がLANを介して受信機11~18に対応するワイヤレスマイクロホンの電池の状態(残量)を知る。この残量が、あらかじめ決められた値以下であることをコンピュータ(アプリケーションプログラムE)が認識すると、警告メッセージを含む文字列領域69がウインドウ71上に表れる。文字列領域69には、警告メッセージとして「User1のマイクロホンの電池が残量が不足しています。」と表示されている。

コンピュータ24の近傍にいるオペレータAは、表示装置24b上に表示されたこの警告メッセージを読み、オペレータBに対して電池交換の指示を与えるべく、キーボード24aに「オペレータBはUser1のマイクロホンの電池を交換して下さい。」という文 50

字列を打ち込む。すると、表示装置 2 4 b の文字列領域にこの文字列が表示される。また、この文字列は LAN を介してコンピュータ 2 1 ~ 2 3 にも送られ、各コンピュータ 2 1 ~ 2 3 の表示装置の文字列領域にもこの文字列が表示される。

表示装置 2 2 b の文字列領域にもこの文字列が表示されるので、オペレータ B は、オペレータ A からの電池交換の指示を知ることができる。オペレータ B はこの文字列の指示に従い、User 1 のマイクロホンの電池を交換する。そしてキーボード 2 2 a に「User 1 のマイクロホンの電池を交換しました。」という文字列を打ち込む。すると、表示装置 2 2 b の文字列領域 6 9 にこの文字列が表示される。この文字列は LAN を介してコンピュータ 2 1 , 2 3 , 2 4 にも送られ、各コンピュータ 2 1 , 2 3 , 2 4 の表示装置の文字列領域にもこの文字列が表示される。

10

オペレータ A は表示装置 2 4 b 上のこの文字列を読み、オペレータ B が指示通りに電池を交換したことを確認することができる。

以上のように、表示装置 2 2 b と表示装置 2 4 b には、全く同一の表示がなされてゆく。よって、オペレータ A とオペレータ B とは、ワイヤレスマイクロホン用通信システム 1 の状態に関する情報を共有することができる。

このように、各コンピュータ 2 1 ~ 2 4 の上で同一のアプリケーションプログラム E が作動している。各コンピュータ 2 1 ~ 2 4 は、LAN を介して、受信機 1 1 ~ 1 8 からの情報を受け取っており、コンピュータ 2 2 , 2 4 からの文字列情報も受け取っている。よって、コンピュータ 2 1 ~ 2 4 に接続された各表示装置には、全く同一の表示がなされてゆく。

20

あるコンピュータが遠隔地に設置されており、受信機 1 1 ~ 1 8 と遠く離れている場合でも、そのコンピュータが LAN で受信機 1 1 ~ 1 8 と接続されている限り、オペレータはそのコンピュータによって受信機 1 1 ~ 1 8 の状態を知ることができる。

ワイヤレスマイクロホン用通信システム 1 は、前述したとおり、テレビカメラ 3 0 を備えており、このテレビカメラ 3 0 は LAN 上に接続されている。表示装置 2 2 b , 2 4 b に、このテレビカメラ 3 0 からの画像を、受信機 1 1 ~ 1 8 からの情報と共に表示するようにしてもよい。また、コンピュータ 2 2 , 2 4 の記憶部に、テレビカメラ 3 0 からの画像情報を記憶させるようにしてもよい。さらに、コンピュータ 2 2 , 2 4 の記憶部に、テレビカメラ 3 0 からの画像情報と、受信機 1 1 ~ 1 8 の情報に基づいた情報とを、を記憶させるようにしてもよい。

30

なお、警告メッセージは、電池残量に関するものだけではなく、種々のものが準備されている。例えば RF レベルが所定値以下である状態が所定時間以上持続すると、そのことを知られる警告メッセージが表れるようにしてもよい。要は、ワイヤレスマイクロホン用通信システム 1 の異常・故障を検知したときに、それに応じた警告メッセージを表示できればよいのである。

また、各オペレータが他のオペレータとコミュニケーションをとるために文字列をキーボードから入力するようにしているが、予め、いくつかのメッセージを準備しておき、各オペレータがこれらのメッセージから所望のメッセージを選択して、文字列領域 6 9 に表示することができるようにしてもよい。

また、文字列の入力や選択に限らず、あるコンピュータに対してオペレータが行った何らかの入力が、当該コンピュータに接続された表示装置のみならず、他のコンピュータの表示装置にも反映させるようにしておけば、複数のオペレータがその情報を共有できる。よって、各オペレータ間で正確に意思伝達ができる。例えば、あるオペレータが表示装置の表示領域上で施したマーキング等が、すべてのコンピュータの表示装置上に表れるようにしてもよい。

40

警告メッセージやオペレータが入力した文字列を表示するための文字列領域が、異常を生じた受信機（又は、それに対応する送信機）の状態を表示するための受信機領域（又は送信機領域）と、何らかの関連を有するように表示装置 2 2 b 上に表れるようにしてもよい。

例えば、複数の受信機領域の色が全て異なり、文字列による情報が関係する受信機に対

50

応する受信機領域の色によって、この文字列の文字列領域が表示装置 2 2 b 上に表示されるようにしてもよい。より具体的に説明すると、図 3 において、受信機領域 6 1 ~ 6 8 の色が全て異なり、受信機領域 6 1 の色が青色であり、文字列領域 6 9 の文字列の情報が受信機 1 1 の異常に関する情報である場合、文字列領域 6 9 を青色によって表示装置 2 2 b 上に表示してもよい。

また例えば、警告メッセージやオペレータが入力した文字列を表示するための文字列領域が、異常を生じた受信機（又は、それに対応する送信機）の状態を表示するための受信機領域（又は送信機領域）の近傍に現れるようにしてもよい。例えば、警告メッセージやオペレータが入力した文字列を表示するための文字列領域を、ポップアップ表示によって、異常を生じた受信機（又は、それに対応する送信機）の状態を表示するための受信機領域（又は送信機領域）の近傍に出現させても良い。このような構成によれば、各オペレータは、より直感的に異常状態を認識することができる。

また、異常を生じた受信機（又は対応する送信機）の状態を表示するための受信機領域（又は送信機領域）を、他の受信機（又は対応する送信機）の受信機領域（又は送信機領域）とは異なる表示形態で表示してもよい。例えば異なる色によって表示しても良い。さらにメッセージがその種類によって異なる色で表示されるようにすると、オペレータは、どのようなメッセージが表示されているのかを、視覚的に把握しやすくなる。さらに、メッセージの送り先を選択できるようにしてもよい。特定の相手のみを選択してメッセージを送るようにすれば、メッセージの錯綜を防止することができる。

次に、ワイヤレスマイクロホン用通信システム 1 によって、舞台上のどの位置がデッドポイントであるかを検出する方法を説明する。

図 6 は、テレビカメラ 3 0 が設置された舞台 8 1 の縦断面図である。前述したように、ワイヤレスマイクロホン用通信システム 1 はテレビカメラ 3 0 を備えている。このテレビカメラ 3 0 は、舞台 8 1 の上方に設置されており、舞台 8 1 の全体を上から撮像している。図 6 では、この舞台 8 1 上に作業員 C が表れている。作業員 C はワイヤレスマイクロホンを携帯している。

図 7 は舞台 8 1 の平面図である。舞台 8 1 上には作業員 C が表われている。作業員 C は舞台 8 1 上を、図 7 の矢印で示すような経路に従って移動する。このようにして、作業員 C は舞台 8 1 上をくまなく歩き回る。

作業員 C が携帯するワイヤレスマイクロホンからの電波は、対応する受信機によって受信される。そしてこの受信機から、RF レベルに関する情報が、LAN を介してコンピュータ 2 1 に送られる。

図 8 は、この RF レベルの時間的な変化を示す図である。コンピュータ 2 1 は、RF レベルの情報を時間軸上で連続的に受け取りつつ、この RF レベルが所定レベル（スレッシュホールドレベル）以下であるか否かを判断している。図 8 中の「S」は、この所定レベル（スレッシュホールドレベル）を示す。図 8 を参照すると、時間 t_1 および t_2 において、RF レベルがレベル S 以下となっている。図 8 のような図が、コンピュータ 2 1 に接続された表示装置に表示されるようにしてもよい。

コンピュータ 2 1 は、RF レベルの情報を受け取りつつ、テレビカメラ 3 0 からの画像情報も受信している。そして、RF レベルが所定レベル（スレッシュホールドレベル）以下であると判断したとき、そのときの画像情報を記憶手段に記憶する。

図 9 はコンピュータ 2 1 がテレビカメラ 3 0 から受信した、時間 t_1 における画像である。時間 t_1 においては RF レベルが所定レベル（スレッシュホールドレベル）以下であるから、この画像（図 9 の画像）は記憶手段に記憶される。同様に時間 t_2 における画像も記憶される。

RF レベルが所定レベル以下となるときは、そのときの作業員 C の位置がワイヤレスマイクロホンのデッドポイントである可能性が高い。よって、後に、記憶された画像を見ることによって、舞台上のどの位置がデッドポイントであるかを知ることができる。

このようなデッドポイント検出方法によれば、一人の作業員だけで、正確にデッドポイントを検出することができる。

この実施例においては、コンピュータ 21 の演算部が制御手段として機能し、コンピュータ 21 のメモリが記憶手段として機能している。そして、制御手段たるコンピュータ 21 の演算部が、RF レベルが所定レベル以下であるか否かを判断し、さらに、検知した RF レベルが所定レベル以下であると判断した場合は、そのときのテレビカメラからの画像情報を、記憶手段たるコンピュータ 21 のメモリに記憶させる。

コンピュータ 21 は計時手段を有する。この計時手段からの時間情報を、テレビカメラ 30 からの画像情報とともにメモリに記憶させるようにしてもよい。

上記の例では、テレビカメラ 30 はコンピュータ 21 に接続されている。しかし、テレビカメラ 30 が通信機能を備えるように構成することもでき、この場合は、コンピュータ 21 を介在させることなく、テレビカメラ 30 を直接的に LAN に接続することもできる

10

図 10 は、ワイヤレスマイクロホン 91 と受信機 11 の概略構成を示すブロック図である。ワイヤレスマイクロホン 91 は受信機 11 に対応しており、ワイヤレスマイクロホン 91 からの電波は受信機 11 で受信される。このワイヤレスマイクロホン 91 はラベリヤ型ワイヤレスマイクロホンであり、收音部 91 a と送信機 91 b とに分かれている。ワイヤレスマイクロホン 91 の送信機 91 b は、赤外線インターフェース 91 c と、制御部 91 d と、機能調整部 91 e と、記憶部（図示せず）とを備えている。機能調整部 91 e は、ワイヤレスマイクロホン 91 の各機能を調整する部分である。機能調整部 91 e によって、例えばワイヤレスマイクロホン 91 の周波数やゲイン等が調整される。記憶部には、ワイヤレスマイクロホン 91 の設定状態に関する種々の情報が記憶されている。

20

ワイヤレスマイクロホン 91 は赤外線インターフェース 91 c を有する。また、このワイヤレスマイクロホン 91 に対応する受信機 11 も、赤外線インターフェース 11 c を有する。受信機 11 の赤外線インターフェース 11 c からは、赤外線信号による情報が発信される。この情報は、コンピュータ 21 ~ 24 のいずれかから受信機 11 に向けて発せられたものである。受信機 11 の赤外線インターフェース 11 c からの情報は、ワイヤレスマイクロホン 91 の赤外線インターフェース 91 c で受信される。この情報が制御部 91 d に送られ、制御部 91 d はこの情報に従って、機能調整部 91 e を制御する。受信機 11 の赤外線インターフェース 11 c からの情報の種類に応じて、送信機 91 b は種々の動作を行う。また、ワイヤレスマイクロホン 91 の赤外線インターフェース 91 c からも赤外線信号による情報を発信することができ、この情報を受信機 11 の赤外線インターフェース 11 c で受信することもできる。つまり、ワイヤレスマイクロホン 91 の送信機 91 b も受信機 11 も、赤外線信号による情報を送信する情報送信機能と、赤外線信号による情報を受信する情報受信機能とを有する。情報を伝送する信号が赤外線信号であるため、ワイヤレスマイクロホン 91 の電波と干渉することがない。つまり、この信号（赤外線信号）が、ワイヤレスマイクロホン 91 の音声信号に、ノイズとして悪影響を与えることがない。

30

受信機 11 の赤外線インターフェース 11 c からの情報の種類に応じて、送信機 91 b が種々の動作を行うことを先に述べた。以下に、受信機 11 の赤外線インターフェース 11 c からの種々の情報と、この情報に応じて送信機 91 b がどのように動作するかを説明する。なお、送信機 91 b は、制御部 91 d によって機能調整部 91 e が制御されること

40

によって種々の動作を行う。受信機 11 の赤外線インターフェース 11 c からの情報には、指令情報と、属性情報と、返信要求情報とがある。

受信機 11 の赤外線インターフェース 11 c からの情報が指令情報である場合は、指令情報を受け取った送信機 91 b が、この指令情報に従って、ワイヤレスマイクロホンの機能を調整する。この指令情報には種々のものがある。

指令情報が送信機の音声信号の振幅周波数特性に関する情報である場合は、指令情報を受け取った送信機 91 b が、この指令情報に従って、音声信号の振幅周波数特性を調整する。これにより、ワイヤレスマイクロホン 91 から送出される音声信号の声質が調整される。

50

指令情報が送信機の音声信号のゲインに関する情報である場合は、指令情報を受け取った送信機 9 1 b が、この指令情報に従って、音声信号に与えるゲインを調整する。これにより、ワイヤレスマイクロホン 9 1 から送出される音声信号のレベルが調整される。

指令情報が送信機の搬送波の周波数に関する情報である場合は、指令情報を受け取った送信機 9 1 b が、この指令情報に従って、搬送波の周波数を調整する。つまり、ワイヤレスマイクロホン 9 1 からの電波の周波数が変更される。

指令情報が送信機の搬送波の出力レベルに関する情報である場合は、指令情報を受け取った送信機 9 1 b が、この指令情報に従って、搬送波の出力レベルを調整する。この出力レベルが大きいほど、搬送波が遠隔にまで到達する。

指令情報が送信機の設定状態の変更の可否に関する情報である場合は、指令情報を受け取った送信機 9 1 b が、この指令情報に従って、送信機 9 1 b の操作部による設定状態変更を可能としたり、又は、不可能とする。つまり、ワイヤレスマイクロホン 9 1 の使用者が操作部を操作してワイヤレスマイクロホン 9 1 の設定状態を変更することを許可したり、ワイヤレスマイクロホン 9 1 の使用者が操作部を操作しても設定状態の変更をすることができなくなるようにするのである。ワイヤレスマイクロホン 9 1 の使用者が設定状態の変更をすることができなくなるようにするのは、使用者によってワイヤレスマイクロホン 9 1 が誤操作されることを防止するためである。

指令情報が送信機のデビエーションに関する情報である場合は、指令情報を受け取った送信機 9 1 b が、この指令情報に従って、デビエーションを調整する。デビエーションとは変調波の周波数偏倚のことである。

指令情報が送信機のパイロットーンに関する情報である場合は、指令情報を受け取った送信機 9 1 b が、この指令情報に従って、パイロットーンの発信を開始又は停止させる。パイロットーンとは、シンボル同期の確立のためなどに使用される信号のことである。

指令情報が送信機のディスプレイに関する情報である場合は、指令情報を受け取った送信機 9 1 b が、この指令情報に従って、ディスプレイを作動状態に又は非作動状態にする。つまり、送信機 9 1 b はディスプレイを備えており、このディスプレイに送信機 9 1 b の設定状態などが表示されるのである。ディスプレイを作動状態にするとはディスプレイを ON 状態にすることであり、ディスプレイを非作動状態にするとはディスプレイを OFF 状態にすることであり、

指令情報が送信機のコンパンダーに関する情報である場合は、指令情報を受け取った送信機 9 1 b が、この指令情報に従って、コンパンダーの特性を調整する。つまり、コンパンダーのコンフィギュレーションを調整するのである。コンパンダーとは、音声信号を伸張及び圧縮するための装置である。コンパンダーは、ダイナミックレンジの拡大のため、および、ノイズの低減のために使用される。

指令情報が送信機のミュート機能に関する情報である場合は、指令情報を受け取った送信機 9 1 b が、この指令情報に従って、ミュート機能を作動状態又は非作動状態にする。ミュート機能とは、音声信号を無音化する機能のことである。

受信機 1 1 の赤外線インターフェース 1 1 c からの情報が送信機の属性情報である場合は、属性情報を受け取った送信機 9 1 b が、内部の記憶部に、受け取った属性情報を書き込む。属性情報には種々のものがある。

属性情報が、送信機が使用する電池の型に関する情報である場合は、属性情報を受け取った送信機 9 1 b が、内部の記憶部に、受け取った属性情報に従った電池の型を書き込む。これにより、送信機 9 1 b は、ワイヤレスマイクロホン 9 1 が内蔵している電池の型を知ることができる。電池の型を送信機 9 1 b に知らせるのは、次の理由による。つまり、電池の型によって、電池電圧と電力残量との関係が異なるからである。ワイヤレスマイクロホンの残り使用時間は、主に電池の電力残量によって定まる。送信機 9 1 b は、電池電圧を測定して、ワイヤレスマイクロホン 9 1 の残り使用時間をディスプレイに表示できるのであるが、電池の型を知っておかないと、正確な残り使用時間を表示することができない。そのために、電池の型を送信機 9 1 b に知らせるのである。

10

20

30

40

50

属性情報が、送信機に付される番号又は名前に関する情報である場合は、属性情報を受け取った送信機 9 1 b が、内部の記憶部に、受け取った属性情報に従った番号又は名前を書き込む。これにより、送信機 9 1 b は、送信機 9 1 b に付された番号又は名前を知ることができ、その番号又は名前をディスプレイに表示することもできる。ワイヤレスマイクロホン 9 1 の使用者は、ディスプレイの表示により、自分が使用するワイヤレスマイクロホン 9 1 の送信機 9 1 b に付された番号又は名前を知ることができる。

ワイヤレスマイクロホンの赤外線インターフェース 9 1 c と、受信機 1 1 の赤外線インターフェース 1 1 c とは、双方向通信機能を有する。よって、ワイヤレスマイクロホン 9 1 が信号を受信したことや、受信機 1 1 からの情報に従って送信機 9 1 b が調整を適切に行ったことを、送信機 9 1 b から受信機 1 1 に返信情報を送ることによって受信機 1 1 に知らせることができる。これにより、通信がより確実になる。

ワイヤレスマイクロホン 9 1 の送信機 9 1 b の赤外線インターフェース 9 1 c から返信情報が発せられるのは、受信機 1 1 の赤外線インターフェース 1 1 c から返信要求情報の信号が発せられたときである。

受信機 1 1 の赤外線インターフェース 1 1 c から返信要求情報の信号が発せられ、送信機 9 1 b がこの返信要求情報を受け取ると、送信機 9 1 b はこの返信要求情報に従って、返信情報を赤外線信号によって受信機 1 1 に送出する。

この返信要求情報には種々のものがあるが、例えば、返信要求情報が送信機の設定状態を知らせるように要求する情報である場合は、返信要求情報を受け取った送信機 9 1 b が、この返信要求情報に従って、その設定状態に関する情報を返信情報として送出する。設定状態に関する情報とは、例えば、送信機 9 1 b の音声信号の振幅周波数特性や、送信機 9 1 b の音声信号に与えるゲインに関する情報などのことである。これらの情報は、ワイヤレスマイクロホン 9 1 の送信機 9 1 b の記憶部に記憶されている。送信機 9 1 b に関するすべての設定状態の情報が受信機 1 1 に送出されると、他の送信機の設定状態を、送信機 9 1 b と全く同一となるように変更させることもできる。

図 1 1 は、ワイヤレスマイクロホン 9 1 と携帯情報端末 (P D A) 9 9 の概略構成を示すブロック図である。赤外線信号による情報によって、ワイヤレスマイクロホン 9 1 の機能を調整することができることを前述した。この情報は、受信機 1 1 から発せられるものでなくてもよい。例えば、図 1 1 のような携帯情報端末 (P D A) 9 9 からのものであってもよい。図 1 1 の携帯情報端末 (P D A) 9 9 は赤外線インターフェース 9 9 c を有しており、この赤外線インターフェース 9 9 c から、赤外線信号による情報が発せられる。この情報は、ワイヤレスマイクロホン 9 1 の赤外線インターフェース 9 1 c で受信され、ワイヤレスマイクロホン 9 1 の音声信号の周波数特性やゲイン等が調整される。

複数の演技者がそれぞれワイヤレスマイクロホンを携帯しているとき、 P D A 9 9 を携えたオペレータが各演技者のワイヤレスマイクロホンに対して個々に機能調整をすることもできる。このように、 P D A 9 9 を使用すると、該機能調整が容易になり有益である。

上記において、ワイヤレスマイクロホン 9 1 の赤外線インターフェース 9 1 c と、受信機 1 1 の赤外線インターフェース 1 1 c とは、双方向通信機能を有することを説明したが、本実施形態では、 P D A 9 9 の赤外線インターフェース 9 9 c も双方向通信機能を有する。よって、ワイヤレスマイクロホン 9 1 と P D A 9 9 との間でも、双方向通信を行うことが可能である。従って、 P D A 9 9 からの赤外線信号をワイヤレスマイクロホン 9 1 が受信したことや、 P D A 9 9 からの情報に従ってワイヤレスマイクロホンの調整が適切になされたことを、ワイヤレスマイクロホン 9 1 が P D A 9 9 に返信情報を送ることによって P D A 9 9 に知らせることができる。

また、受信機 1 1 と P D A 9 9 との間で通信ができるように構成してもよい。このような構成によれば、送信機の設定状態の情報を受信機 1 1 から P D A 9 9 に送ることができ、さらに P D A 9 9 からワイヤレスマイクロホン (送信機) に送ることができる。つまり、まず受信機 1 1 が、あたかもワイヤレスマイクロホン 9 1 の送信機 9 1 b との間で赤外線通信を行うように、 P D A 9 9 との間で赤外線通信を行うのである。これにより、前述した指令情報や、前述した属性情報などが、受信機 1 1 から P D A 9 9 に送出され、 P D

10

20

30

40

50

A 9 9 はこれらの情報を内部の記憶部に記憶する。次に、P D A 9 9 が、この記憶部に記憶した情報を、赤外線通信によってワイヤレスマイクロホン 9 1 の送信機 9 1 b に送出するのである。するとワイヤレスマイクロホン 9 1 は、受信機 1 1 からこれら情報を受信した場合と同じように、その設定状態を変更したり、受信した属性の情報を内部の記憶部に記憶したりするのである。

さらに、受信機 1 1 が、ワイヤレスマイクロホンの設定状態を知らせるように要求する返信要求情報を P D A 9 9 に対して送信すると、P D A 9 9 は、その内部の記憶部に記憶したワイヤレスマイクロホンの設定状態に関する情報を、返信情報として、受信機 1 1 に対して送信する。

また、P D A 9 9 が返信要求情報をワイヤレスマイクロホン 9 1 の送信機 9 1 b に対して送信すると、ワイヤレスマイクロホン 9 1 の送信機 9 1 b は、この返信要求情報に応じて、P D A 9 9 に対して返信情報を送信する。P D A 9 9 は、この返信情報によって、ワイヤレスマイクロホン 9 1 の設定状態、例えば、そのワイヤレスマイクロホン 9 1 の音声信号のゲインなどを知ることができる。P D A 9 9 は、この情報に基づいて、ワイヤレスマイクロホンの送信機の設定状態を変更させるための指令情報等を、他のワイヤレスマイクロホンの送信機に送信することもできる。

さらに、2 台の P D A の間で、ワイヤレスマイクロホンに関する情報を、赤外線通信によって送受することもできる。つまり、2 台の P D A のうちの一台が、あたかもワイヤレスマイクロホンの送信機のように振る舞い、他の一台が、あたかも受信機のように振る舞うのである。これにより、ワイヤレスマイクロホンに関する情報が、2 台の P D A の間で送受される。

上記において、ある送信機に関するすべての設定状態の情報が受信機 1 1 に送出されると、他の送信機の設定状態を、もとの送信機と全く同一となるように変更することができるということを説明した。受信機 1 1 と P D A 9 9 との間で通信ができるように構成すると、次のような操作によって、ある送信機と他の送信機とを同一の設定状態にすることもできる。まず、受信機から、送信機の設定状態に関する返信要求情報を、対応する送信機（第 1 送信機）に送出する。すると、その送信機（第 1 送信機）は、その設定状態に関する情報を、その受信機に送出する。次に、P D A とその受信機との間の通信によって、受信機がその送信機（第 1 送信機）の設定状態の情報を P D A に知らせる。次に、その P D A から他の送信機（第 2 送信機）に対して指令情報を送出して、その送信機（第 2 送信機）の設定状態をもとの送信機（第 1 送信機）と同一にするのである。

なお、P D A として専用リモコン装置又は汎用リモコン装置を用いると、ワイヤレスマイクロホン用通信システムをより安価に構成することができる。

次に、ワイヤレスマイクロホンの送信機からの電波を受信する受信機が、L A N インターフェースを有する制御装置を介して L A N に接続された、ワイヤレスマイクロホン用通信システムを説明する。図 1 2 は、かかるワイヤレスマイクロホン用通信システム 1 0 1 の概略構成図である。

このワイヤレスマイクロホン用通信システム 1 0 1 は、図 1 のワイヤレスマイクロホン用通信システム 1 と同様に、コンピュータ 2 1 , 2 2 , 2 3 , 2 4 を有する。図 1 2 のコンピュータ 2 1 , 2 2 , 2 3 , 2 4 は、図 1 のコンピュータ 2 1 , 2 2 , 2 3 , 2 4 と同様の機能を有する。

このワイヤレスマイクロホン用通信システム 1 0 1 が、図 1 のワイヤレスマイクロホン用通信システム 1 と相違する点は、次の点である。つまり、図 1 のマイクロホン用通信システム 1 においては、受信機 1 1 ~ 1 8 が L A N インターフェースを有しており、制御装置を介することなく、H U B 4 2 に接続されているのに対し、図 1 2 のマイクロホン用通信システム 1 0 1 においては、受信機 1 1 ~ 1 8 が、L A N インターフェースを有する制御装置 1 1 1 ~ 1 1 8 を介して、H U B 4 2 に接続される点である。この制御装置 1 1 1 ~ 1 1 8 が、コンピュータによって構成されていてもよい。

各制御装置 1 1 1 ~ 1 1 8 には、コンピュータ 2 1 ~ 2 4 と同様に、入力装置たるキーボード 1 1 1 a ~ 1 1 8 a と、表示装置 1 1 1 b ~ 1 1 8 b とが接続されている。

10

20

30

40

50

制御装置 111 ~ 118 の各々は、LAN (HUB) を介して、受信機を接続した他の制御装置からの情報を受け取っている。制御装置からの情報とは、RF レベル (受信電界強度)、オーディオ出力レベル (VU レベル) などである。また、各受信機に対応するワイヤレスマイクロホンから、該ワイヤレスマイクロホンの電池の残量の情報が受信機に送出されており、各制御装置は他の制御装置からこの電池の残量に関する情報も受け取っている。表示装置 111b ~ 118b には、これらの情報が表示される。つまり、各制御装置 111 ~ 118 は、コンピュータ 21 ~ 24 と同様の機能を有するのである。

図 12 のワイヤレスマイクロホン用通信システム 101 の制御装置 111 ~ 118 も、オペレータによって操作される。

図 12 のワイヤレスマイクロホン用通信システム 101 の制御装置 111 ~ 118 によっても、複数のオペレータがワイヤレスマイクロホンによる通信システムの状態を等しく把握することができる。

次に、ワイヤレスマイクロホンの送信機からの電波を受信する受信機が、LAN インターフェースを有する制御装置を介して LAN に接続された、もう一つのワイヤレスマイクロホン用通信システムを説明する。

図 12 には、ワイヤレスマイクロホンの送信機からの電波を受信する受信機 11 ~ 18 が接続された制御装置 111 ~ 118 と、受信機が接続されない制御装置 21, 22, 23, 24 とが LAN で接続された、ワイヤレスマイクロホン用通信システム 101 が示されている。

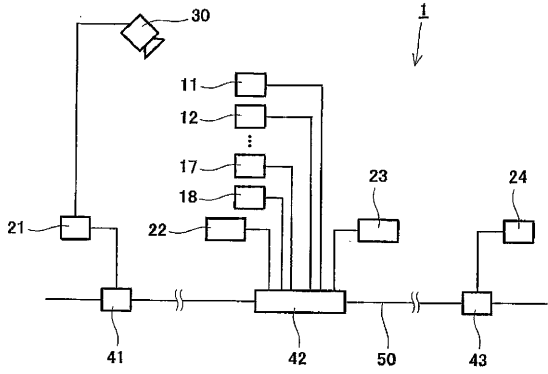
この図 12 のワイヤレスマイクロホン用通信システム 101 から、受信機が接続されない制御装置 (コンピュータ) 21, 22, 23, 24 およびその周辺装置 21a, 21b, 22a, 22b, 23a, 23b, 24a, 24b を省くこともできる。そうすると、ワイヤレスマイクロホンの送信機からの電波を受信する受信機 11 ~ 18 が接続された複数台 (8 台) の制御装置 (コンピュータ) 111 ~ 118 が LAN で接続された、ワイヤレスマイクロホン用通信システムが構成される。図 12 では、8 台の制御装置 (コンピュータ) 111 ~ 118 が、共通の HUB 42 に接続されているが、各制御装置 (コンピュータ) 111 ~ 118 毎に HUB を設け、これら HUB がイーサネット 50 に接続されるようにしてもよい。複数台の制御装置 (コンピュータ) 111 ~ 118 が互いに離隔して設置されるような場合は、各制御装置 111 ~ 118 が、それぞれ対応するオペレータによって操作されてもよい。これら複数のオペレータは、このワイヤレスマイクロホンによる通信システムの状態を等しく把握することができる。

上記説明から、当業者にとっては、本発明の多くの改良や他の実施形態が明らかである。従って、上記説明は、例示としてのみ解釈されるべきであり、本発明を実行する最良の態様を当業者に教示する目的で提供されたものである。本発明の精神を逸脱することなく、その構造及び / 又は機能の詳細を実質的に変更できる。

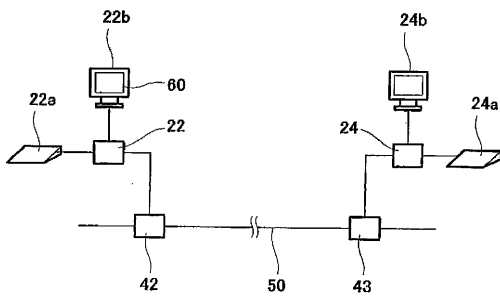
[産業上の利用の可能性]

本願発明によれば、複数のオペレータがワイヤレスマイクロホンによる通信システムの状態を等しく把握することができ、即時に設定等を変更することができる。よって、ワイヤレスマイクロホン用通信システムに関する分野に利用できる。

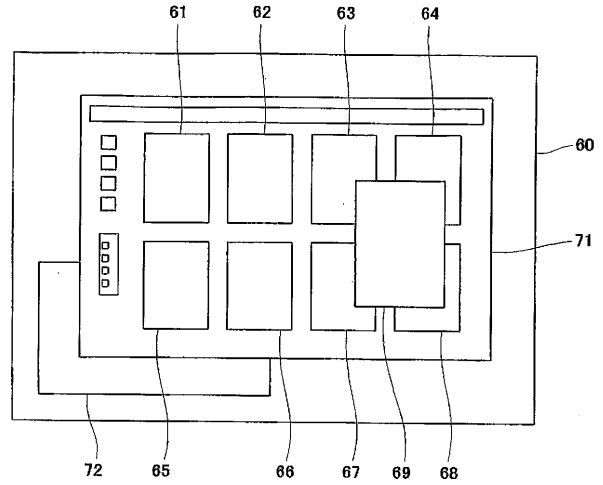
【図1】
図1



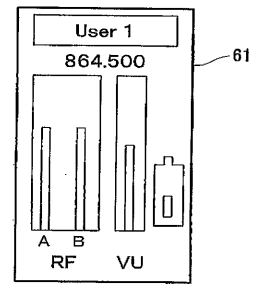
【図2】
図2



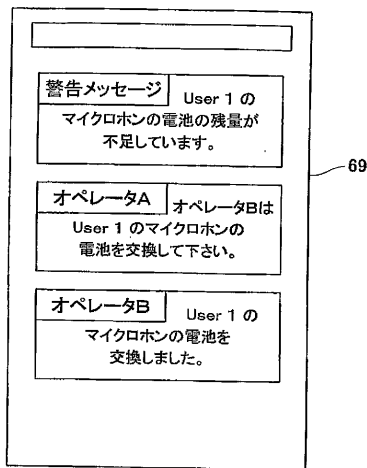
【図3】
図3



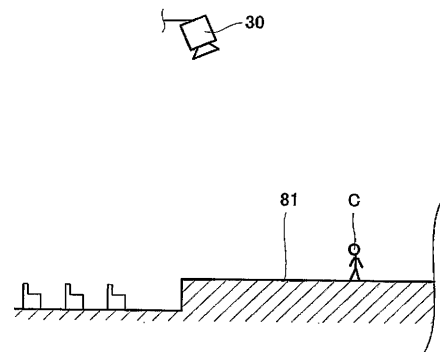
【図4】
図4



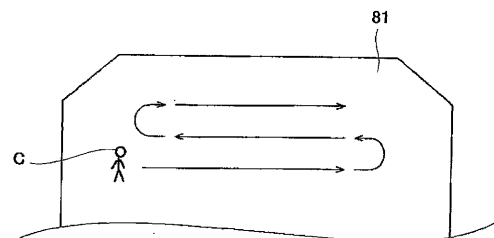
【図5】
図5



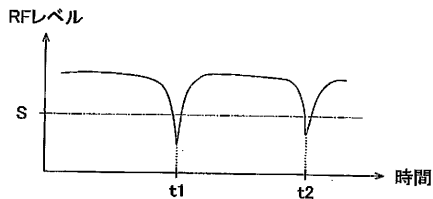
【図6】
図6



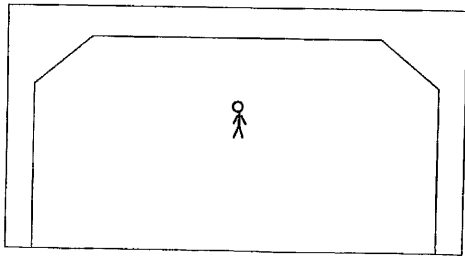
【図7】
図7



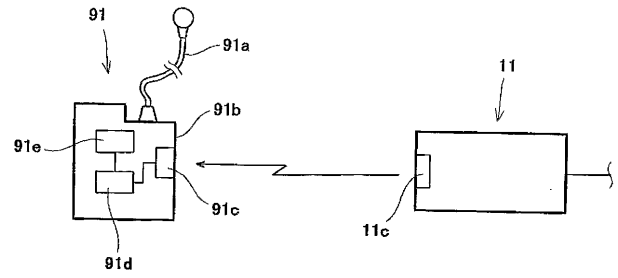
【図8】
図8



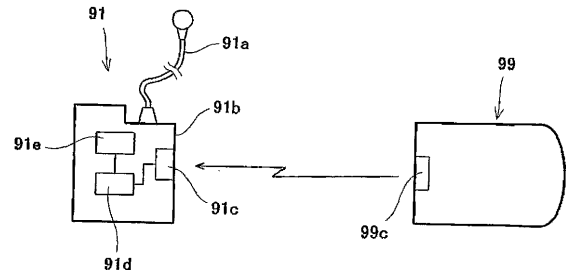
【図9】
図9



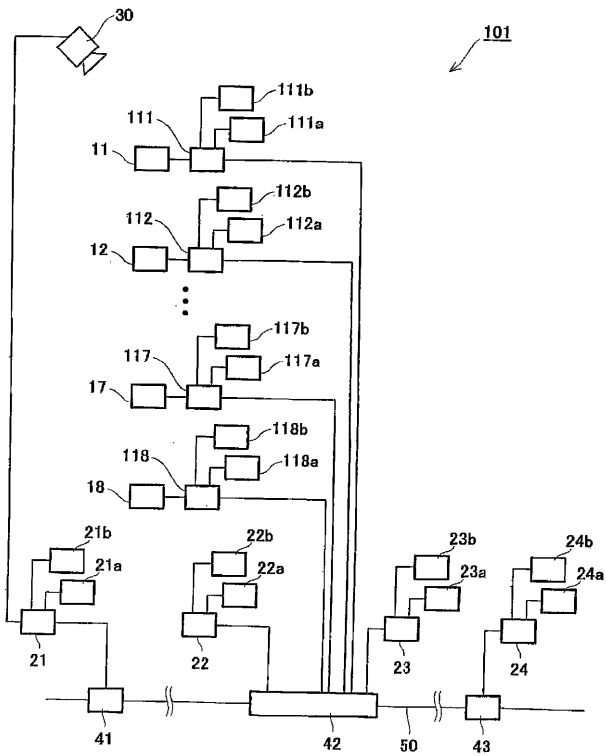
【図10】
図10



【図11】
図11



【図12】
図12



【手続補正書】

【提出日】平成17年5月10日(2005.5.10)

【手続補正1】

【補正対象書類名】特許請求の範囲

【補正対象項目名】全文

【補正方法】変更

【補正の内容】

【書類名】請求の範囲

【請求項1】LANインターフェースを有する一台以上の制御装置と、
LANインターフェースを有しワイヤレスマイクロホンの送信機からの電波を受信する
一台以上の受信機と、を備えたワイヤレスマイクロホン用通信システムであって、
該一台以上の受信機と該一台以上の制御装置とがLAN上で接続され、
各制御装置には、それぞれ対応する表示装置が接続され、
各制御装置は、LANを介して、該一台以上の受信機から該受信機の情報を受け取り、
各制御装置は、受け取った受信機情報を、対応する表示装置に表示させ、
各制御装置にはそれぞれ対応する入力装置が接続され、
各制御装置は、対応する入力装置から文字列情報を受け取り、該文字列情報を、LAN
を介して他の制御装置に送出し、
各制御装置は、対応する入力装置から入力された文字列情報と他の制御装置からの文字
列情報とを、受信機の情報とともに、対応する表示装置に表示させる、ワイヤレスマイク
ロホン用通信システム。

【請求項2】LANインターフェースを有し、ワイヤレスマイクロホンの送信機からの電
波を受信する受信機が接続された、一台以上の制御装置と、

LANインターフェースを有し、受信機が接続されない一台以上の制御装置と、を備え
たワイヤレスマイクロホン用通信システムであって、

全ての該制御装置がLAN上で接続され、

各制御装置には、それぞれ対応する表示装置が接続され、

各制御装置は、LANを介して、他の制御装置に接続されている受信機情報を、該受
信機が接続されている制御装置から受け取り、

受信機が接続されない各制御装置は、LANを介して受け取った受信機情報を、対応
する表示装置に表示させ、

受信機が接続された各制御装置は、対応する受信機からの情報と、LANを介して受け
取った受信機情報を、対応する表示装置に表示させ、

各制御装置にはそれぞれ対応する入力装置が接続され、

各制御装置は、対応する入力装置から文字列情報を受け取り、該文字列情報を、LAN
を介して他の制御装置に送出し、

各制御装置は、対応する入力装置から入力された文字列情報と他の制御装置からの文字
列情報とを、受信機の情報とともに、対応する表示装置に表示させる、ワイヤレスマイク
ロホン用通信システム。

【請求項3】LANインターフェースを有し、ワイヤレスマイクロホンの送信機からの電
波を受信する受信機が接続された、複数台の制御装置を備えたワイヤレスマイクロホン用
通信システムであって、

全ての該制御装置がLAN上で接続され、

各制御装置には、それぞれ対応する表示装置が接続され、

各制御装置は、LANを介して、他の制御装置に接続されている受信機情報を、該受
信機が接続されている制御装置から受け取り、

各制御装置は、対応する受信機からの情報と、LANを介して受け取った受信機の情報
とを、対応する表示装置に表示させ、

各制御装置にはそれぞれ対応する入力装置が接続され、

各制御装置は、対応する入力装置から文字列情報を受け取り、該文字列情報を、LAN

を介して他の制御装置に送出し、

各制御装置は、対応する入力装置から入力された文字列情報と他の制御装置からの文字列情報とを、受信機の情報とともに、対応する表示装置に表示させる、ワイヤレスマイクロホン用通信システム。

【請求項 4】各制御装置は、受け取った受信機の情報に基づいて警告メッセージを作成し、該警告メッセージを対応する表示装置に表示させる、請求項 1 乃至 3 のいずれか一の項に記載のワイヤレスマイクロホン用通信システム。

【請求項 5】(削除)

【請求項 6】該文字列情報の表示が、該表示装置上の複数の受信機の情報の表示の内の一の表示と関連し、

該文字列情報が、該複数の受信機の情報の表示の内の一の表示に対応する受信機に係る情報である、請求項 1 乃至 4 のいずれか一の項に記載のワイヤレスマイクロホン用通信システム。

【請求項 7】該文字列情報の表示の色が、該複数の受信機の情報の表示の内の一の表示の色と同一である、請求項 6 記載のワイヤレスマイクロホン用通信システム。

【請求項 8】該文字列情報の表示が、該表示装置上において、該複数の受信機の情報の表示の内の一の表示の近傍に位置する、請求項 6 記載のワイヤレスマイクロホン用通信システム。

【請求項 9】各受信機が、いずれかの制御装置からの制御信号を受け取り、該制御信号に従って、その設定状態を変更させる、請求項 1 乃至 4、6 乃至 8 のいずれか一の項に記載のワイヤレスマイクロホン用通信システム。

【請求項 10】該制御装置がコンピュータによって構成される、請求項 1 乃至 4、6 乃至 9 のいずれか一の項に記載のワイヤレスマイクロホン用通信システム。

【請求項 11】各コンピュータ上で作動する一のアプリケーションプログラムが、対応する入力装置から入力された文字列情報と他のコンピュータからの文字列情報とを、受信機からの情報とともに、対応する表示装置において一のウィンドウ上に表示させる、請求項 10 記載のワイヤレスマイクロホン用通信システム。

【請求項 12】テレビカメラを備え、

該テレビカメラが前記 LAN 上に接続され、

該テレビカメラからの画像が、各制御装置の表示装置に、受信機の情報と共に表示される、請求項 1 乃至 4、6 乃至 11 のいずれか一の項に記載のワイヤレスマイクロホン用通信システム。

【請求項 13】(削除)

【請求項 14】(削除)

【請求項 15】(削除)

【請求項 16】(削除)

【請求項 17】LAN インターフェースを有する一台以上の制御装置と、

LAN インターフェースを有しワイヤレスマイクロホンの送信機からの電波を受信する一台以上の受信機と、を備えたワイヤレスマイクロホン用通信システムであって、

該一台以上の受信機と該一台以上の制御装置とが LAN 上で接続され、

各制御装置には、それぞれ対応する表示装置が接続され、

各制御装置は、LAN を介して、該一台以上の受信機から該受信機の情報を受け取り、

各制御装置は、受け取った受信機の情報を、対応する表示装置に表示させ、

テレビカメラを備え、

該テレビカメラが前記 LAN 上に接続され、

該テレビカメラからの画像が、各制御装置の表示装置に、受信機の情報と共に表示され、

少なくとも一の制御装置に記憶手段が接続され、該制御装置は、該テレビカメラからの画像情報と、受信機の情報に基づいた情報とを、該記憶手段に記憶させる、ワイヤレスマイクロホン用通信システム。

【請求項18】LANインターフェースを有し、ワイヤレスマイクロホンの送信機からの電波を受信する受信機が接続された、一台以上の制御装置と、

LANインターフェースを有し、受信機が接続されない一台以上の制御装置と、を備えたワイヤレスマイクロホン用通信システムであって、

全ての該制御装置がLAN上で接続され、

各制御装置には、それぞれ対応する表示装置が接続され、

各制御装置は、LANを介して、他の制御装置に接続されている受信機の情報と、該受信機が接続されている制御装置から受け取り、

受信機が接続されない各制御装置は、LANを介して受け取った受信機の情報と、対応する表示装置に表示させ、

受信機が接続された各制御装置は、対応する受信機からの情報と、LANを介して受け取った受信機の情報とを、対応する表示装置に表示させ、

テレビカメラを備え、

該テレビカメラが前記LAN上に接続され、

該テレビカメラからの画像が、各制御装置の表示装置に、受信機の情報と共に表示され、

少なくとも一の制御装置に記憶手段が接続され、該制御装置は、該テレビカメラからの画像情報と、受信機の情報に基づいた情報とを、該記憶手段に記憶させる、ワイヤレスマイクロホン用通信システム。

【請求項19】LANインターフェースを有し、ワイヤレスマイクロホンの送信機からの電波を受信する受信機が接続された、複数台の制御装置を備えたワイヤレスマイクロホン用通信システムであって、

全ての該制御装置がLAN上で接続され、

各制御装置には、それぞれ対応する表示装置が接続され、

各制御装置は、LANを介して、他の制御装置に接続されている受信機の情報と、該受信機が接続されている制御装置から受け取り、

各制御装置は、対応する受信機からの情報と、LANを介して受け取った受信機の情報とを、対応する表示装置に表示させ、

テレビカメラを備え、

該テレビカメラが前記LAN上に接続され、

該テレビカメラからの画像が、各制御装置の表示装置に、受信機の情報と共に表示され、

少なくとも一の制御装置に記憶手段が接続され、該制御装置は、該テレビカメラからの画像情報と、受信機の情報に基づいた情報とを、該記憶手段に記憶させる、ワイヤレスマイクロホン用通信システム。

【請求項20】LANインターフェースを有する一台以上の制御装置と、

LANインターフェースを有しワイヤレスマイクロホンの送信機からの電波を受信する一台以上の受信機と、を備えたワイヤレスマイクロホン用通信システムであって、

該一台以上の受信機と該一台以上の制御装置とがLAN上で接続され、

各制御装置には、それぞれ対応する表示装置が接続され、

各制御装置は、LANを介して、該一台以上の受信機から該受信機の情報を受け取り、

各制御装置は、受け取った受信機の情報と、対応する表示装置に表示させ、

テレビカメラと記憶手段とを備え、

該制御装置のうちの少なくとも一の制御装置は、該テレビカメラからの画像情報を受信し、

該画像情報を受信する制御装置は、LANを介して、該受信機からRFレベルの情報とを連続的に検知し、

該画像情報を受信する制御装置は、検知したRFレベルが所定レベル以下であるか否かを判断し、検知したRFレベルが所定レベル以下であると判断したときの該テレビカメラからの画像情報を該記憶手段に記憶する、ワイヤレスマイクロホン用通信システム。

【請求項 2 1】 L A N インターフェースを有し、ワイヤレスマイクロホンの送信機からの電波を受信する受信機が接続された、一台以上の制御装置と、

L A N インターフェースを有し、受信機が接続されない一台以上の制御装置と、を備えたワイヤレスマイクロホン用通信システムであって、

全ての該制御装置が L A N 上で接続され、

各制御装置には、それぞれ対応する表示装置が接続され、

各制御装置は、L A N を介して、他の制御装置に接続されている受信機の情報を、該受信機が接続されている制御装置から受け取り、

受信機が接続されない各制御装置は、L A N を介して受け取った受信機の情報を、対応する表示装置に表示させ、

受信機が接続された各制御装置は、対応する受信機からの情報と、L A N を介して受け取った受信機の情報とを、対応する表示装置に表示させ、

テレビカメラと記憶手段とを備え、

該制御装置のうち少なくとも一の制御装置は、該テレビカメラからの画像情報を受信し、

該画像情報を受信する制御装置は、L A N を介して、該受信機から R F レベルの情報を連続的に検知し、

該画像情報を受信する制御装置は、検知した R F レベルが所定レベル以下であるか否かを判断し、検知した R F レベルが所定レベル以下であると判断したときの該テレビカメラからの画像情報を該記憶手段に記憶する、ワイヤレスマイクロホン用通信システム。

【請求項 2 2】 L A N インターフェースを有し、ワイヤレスマイクロホンの送信機からの電波を受信する受信機が接続された、複数台の制御装置を備えたワイヤレスマイクロホン用通信システムであって、

全ての該制御装置が L A N 上で接続され、

各制御装置には、それぞれ対応する表示装置が接続され、

各制御装置は、L A N を介して、他の制御装置に接続されている受信機の情報を、該受信機が接続されている制御装置から受け取り、

各制御装置は、対応する受信機からの情報と、L A N を介して受け取った受信機の情報とを、対応する表示装置に表示させ、

テレビカメラと記憶手段とを備え、

該制御装置のうち少なくとも一の制御装置は、該テレビカメラからの画像情報を受信し、

該画像情報を受信する制御装置は、L A N を介して、該受信機から R F レベルの情報を連続的に検知し、

該画像情報を受信する制御装置は、検知した R F レベルが所定レベル以下であるか否かを判断し、検知した R F レベルが所定レベル以下であると判断したときの該テレビカメラからの画像情報を該記憶手段に記憶する、ワイヤレスマイクロホン用通信システム。

【請求項 2 3】 計時手段を備え、

該画像情報を受信する制御装置は該計時手段からの時間情報とを受信し、

該画像情報を受信する制御装置は、検知した R F レベルが所定レベル以下であると判断したときの該テレビカメラからの画像情報を該計時手段からの時間情報と共に該記憶手段に記憶する、請求項 2 0 乃至 2 2 のいずれか一の項に記載のワイヤレスマイクロホン用通信システム。

【請求項 2 4】 該画像情報を受信する制御装置は、L A N を介して、該受信機から R F レベルの情報を連続的に検知する、請求項 2 0 乃至 2 3 のいずれか一の項に記載のワイヤレスマイクロホン用通信システム。

【手続補正 2】

【補正対象書類名】明細書

【補正対象項目名】0 0 0 2

【補正方法】変更

【補正の内容】

【0002】

ンによる通信システムの状態を等しく把握することが困難であることから生ずる問題である。

また、上述したオペレータ間の指示において、音声によるコミュニケーションを行う場合、例えば、上演中などは大きな声を出せないといった問題も生ずる。さらに指示を出した者がだれなのかを正確に判断することが難しいといった問題もある。

さらに、インターカムシステムが無線方式のものである場合には、ワイヤレスマイクロホンシステムとの干渉が生ずる場合もある。

さらに、舞台上で使用されるワイヤレスマイクロホンの送信機は、例えば、演技者の衣装の中に埋め込まれて使用されることがある。上述したような保守や初期設定などの際には、その都度、ワイヤレスマイクロホンの送信機にある操作部を操作するために衣装からワイヤレスマイクロホンを取り出さなければならず、保守や初期設定が困難な場合が多い。

なお、舞台装置のワイヤレス操作システムに関する文献（例えば、日本国特許出願公開2002-119774号公報参照）もあるが、そこに記載されたシステムは上記の問題を解決できるようなものではない。

[発明の開示]

本願発明は上記問題点に鑑み、複数のオペレータがワイヤレスマイクロホンによる通信システムの状態を等しく把握することができるようなワイヤレスマイクロホン用通信システムを提供することを目的とする。

上記課題を解決するために、本願発明のワイヤレスマイクロホン用通信システムは、LANインターフェースを有する一台以上の制御装置と、LANインターフェースを有しワイヤレスマイクロホンの送信機からの電波を受信する一台以上の受信機と、を備えたワイヤレスマイクロホン用通信システムであって、該一台以上の受信機と該一台以上の制御装置とがLAN上で接続され、各制御装置には、それぞれ対応する表示装置が接続され、各制御装置は、LANを介して、該一台以上の受信機から該受信機の情報を受け取り、各制御装置は、受け取った受信機情報を、対応する表示装置に表示させ、各制御装置にはそれぞれ対応する入力装置が接続され、各制御装置は、対応する入力装置から文字列情報を受け取り、該文字列情報を、LANを介して他の制御装置に送出し、各制御装置は、対応する入力装置から入力された文字列情報と他の制御装置からの文字列情報とを、受信機の情報とともに、対応する表示装置に表示させる。

【手続補正3】

【補正対象書類名】明細書

【補正対象項目名】0003

【補正方法】変更

【補正の内容】

【0003】

また、上記課題を解決するために、本願発明のもう一つのワイヤレスマイクロホン用通信システムは、LANインターフェースを有し、ワイヤレスマイクロホンの送信機からの電波を受信する受信機が接続された、一台以上の制御装置と、LANインターフェースを有し、受信機が接続されない一台以上の制御装置と、を備えたワイヤレスマイクロホン用通信システムであって、全ての該制御装置がLAN上で接続され、各制御装置には、それぞれ対応する表示装置が接続され、各制御装置は、LANを介して、他の制御装置に接続されている受信機情報を、該受信機が接続されている制御装置から受け取り、受信機が接続されない各制御装置は、LANを介して受け取った受信機情報を、対応する表示装置に表示させ、受信機が接続された各制御装置は、対応する受信機からの情報と、LANを介して受け取った受信機情報とを、対応する表示装置に表示させ、各制御装置にはそれぞれ対応する入力装置が接続され、各制御装置は、対応する入力装置から文字列情報を受け取り、該文字列情報を、LANを介して他の制御装置に送出し、各制御装置は、対応する入力装置から入力された文字列情報と他の制御装置からの文字列情報とを、受信機の

情報とともに、対応する表示装置に表示させる。

また、上記課題を解決するために、本願発明のさらにもう一つのワイヤレスマイクロホン用通信システムは、LANインターフェースを有し、ワイヤレスマイクロホンの送信機からの電波を受信する受信機が接続された、複数台の制御装置を備えたワイヤレスマイクロホン用通信システムであって、全ての該制御装置がLAN上で接続され、各制御装置には、それぞれ対応する表示装置が接続され、各制御装置は、LANを介して、他の制御装置に接続されている受信機の情報と、該受信機が接続されている制御装置から受け取り、各制御装置は、対応する受信機からの情報と、LANを介して受け取った受信機の情報とを、対応する表示装置に表示させ、各制御装置にはそれぞれ対応する入力装置が接続され、各制御装置は、対応する入力装置から文字列情報を受け取り、該文字列情報を、LANを介して他の制御装置に送出し、各制御装置は、対応する入力装置から入力された文字列情報と他の制御装置からの文字列情報とを、受信機の情報とともに、対応する表示装置に表示させる。

かかるワイヤレスマイクロホン用通信システムによれば、複数のオペレータがワイヤレスマイクロホンによる通信システムの状態を等しく把握することができ、即時に設定等を変更することができる。

また、上記のワイヤレスマイクロホン用通信システムにおいて、各制御装置は、受け取った受信機の情報に基づいて警告メッセージを作成し、該警告メッセージを対応する表示装置に表示させるようにしてもよい。

【手続補正4】

【補正対象書類名】明細書

【補正対象項目名】0004

【補正方法】変更

【補正の内容】

【0004】

また、上記のワイヤレスマイクロホン用通信システムにおいて、該文字列情報の表示が、該表示装置上の複数の受信機の情報表示の内の一の表示と関連し、該文字列情報が、該複数の受信機の情報表示の内の一の表示に対応する受信機に関する情報であってもよい。

また、上記のワイヤレスマイクロホン用通信システムにおいて、該文字列情報の表示の色が、該複数の受信機の情報表示の内の一の表示の色と同一であってもよい。

また、上記のワイヤレスマイクロホン用通信システムにおいて、該文字列情報の表示が、該表示装置上において、該複数の受信機の情報表示の内の一の表示の近傍に位置してもよい。

また、上記のワイヤレスマイクロホン用通信システムにおいて、各受信機が、いずれかの制御装置からの制御信号を受け取り、該制御信号に従って、その設定状態を変更させるようにしてもよい。

また、上記のワイヤレスマイクロホン用通信システムにおいて、該制御装置がコンピュータによって構成されてもよい。

また、上記のワイヤレスマイクロホン用通信システムにおいて、各コンピュータ上で動作する一のアプリケーションプログラムが、対応する入力装置から入力された文字列情報と他のコンピュータからの文字列情報とを、受信機からの情報とともに、対応する表示装置において一のウィンドウ上に表示させるようにしてもよい。

また、上記のワイヤレスマイクロホン用通信システムにおいて、テレビカメラを備え、該テレビカメラが前記LAN上に接続され、該テレビカメラからの画像が、各制御装置の表示装置に、受信機の情報と共に表示されるようにしてもよい。

【手続補正5】

【補正対象書類名】明細書

【補正対象項目名】0005

【補正方法】変更

【補正の内容】

【0005】

また、上記課題を解決するために、本願発明のさらにもう一つのワイヤレスマイクロホン用通信システムは、LANインターフェースを有する一台以上の制御装置と、LANインターフェースを有しワイヤレスマイクロホンの送信機からの電波を受信する一台以上の受信機と、を備えたワイヤレスマイクロホン用通信システムであって、該一台以上の受信機と該一台以上の制御装置とがLAN上で接続され、各制御装置には、それぞれ対応する表示装置が接続され、各制御装置は、LANを介して、該一台以上の受信機から該受信機の情報を受け取り、各制御装置は、受け取った受信機を、対応する表示装置に表示させ、テレビカメラを備え、該テレビカメラが前記LAN上に接続され、該テレビカメラからの画像が、各制御装置の表示装置に、受信機の情報と共に表示され、少なくとも一の制御装置に記憶手段が接続され、該制御装置は、該テレビカメラからの画像情報と、受信機の情報に基づいた情報とを、該記憶手段に記憶させる。

また、上記課題を解決するために、本願発明のさらにもう一つのワイヤレスマイクロホン用通信システムは、LANインターフェースを有し、ワイヤレスマイクロホンの送信機からの電波を受信する受信機が接続された、一台以上の制御装置と、LANインターフェースを有し、受信機が接続されない一台以上の制御装置と、を備えたワイヤレスマイクロホン用通信システムであって、全ての該制御装置がLAN上で接続され、各制御装置には、それぞれ対応する表示装置が接続され、各制御装置は、LANを介して、他の制御装置に接続されている受信機を、該受信機が接続されている制御装置から受け取り、受信機が接続されない各制御装置は、LANを介して受け取った受信機を、対応する表示装置に表示させ、受信機が接続された各制御装置は、対応する受信機からの情報と、LANを介して受け取った受信機を、対応する表示装置に表示させ、テレビカメラを備え、該テレビカメラが前記LAN上に接続され、該テレビカメラからの画像が、各制御装置の表示装置に、受信機の情報と共に表示され、少なくとも一の制御装置に記憶手段が接続され、該制御装置は、該テレビカメラからの画像情報と、受信機の情報に基づいた情報とを、該記憶手段に記憶させる。

また、上記課題を解決するために、本願発明のさらにもう一つのワイヤレスマイクロホン用通信システムは、LANインターフェースを有し、ワイヤレスマイクロホンの送信機からの電波を受信する受信機が接続された、複数台の制御装置を備えたワイヤレスマイクロホン用通信システムであって、全ての該制御装置がLAN上で接続され、各制御装置には、それぞれ対応する表示装置が接続され、各制御装置は、LANを介して、他の制御装置に接続されている受信機を、該受信機が接続されている制御装置から受け取り、各制御装置は、対応する受信機からの情報と、LANを介して受け取った受信機を、対応する表示装置に表示させ、テレビカメラを備え、該テレビカメラが前記LAN上に接続され、該テレビカメラからの画像が、各制御装置の表示装置に、受信機の情報と共に表示され、少なくとも一の制御装置に記憶手段が接続され、該制御装置は、該テレビカメラからの画像情報と、受信機の情報に基づいた情報とを、該記憶手段に記憶させる。

また、上記課題を解決するために、本願発明のさらにもう一つのワイヤレスマイクロホン用通信システムは、LANインターフェースを有する一台以上の制御装置と、LANインターフェースを有しワイヤレスマイクロホンの送信機からの電波を受信する一台以上の受信機と、を備えたワイヤレスマイクロホン用通信システムであって、該一台以上の受信機と該一台以上の制御装置とがLAN上で接続され、各制御装置には、それぞれ対応する表示装置が接続され、各制御装置は、LANを介して、該一台以上の受信機から該受信機の情報を受け取り、各制御装置は、受け取った受信機を、対応する表示装置に表示させ、テレビカメラと記憶手段とを備え、該制御装置のうちの少なくとも一の制御装置は、該テレビカメラからの画像情報を受信し、該画像情報を受信する制御装置は、LANを介して、該受信機からRFレベルの情報を連続的に検知し、該画像情報を受信する制御装置は、検知したRFレベルが所定レベル以下であるか否かを判断し、検知したRFレベルが所定レベル以下であると判断したときの該テレビカメラからの画像情報を該記憶手段に

記憶する。

また、上記課題を解決するために、本願発明のさらにもう一つのワイヤレスマイクロホン用通信システムは、LANインターフェースを有し、ワイヤレスマイクロホンの送信機からの電波を受信する受信機が接続された、一台以上の制御装置と、LANインターフェースを有し、受信機が接続されない一台以上の制御装置と、を備えたワイヤレスマイクロホン用通信システムであって、全ての該制御装置がLAN上で接続され、各制御装置には、それぞれ対応する表示装置が接続され、各制御装置は、LANを介して、他の制御装置に接続されている受信機の情報を、該受信機が接続されている制御装置から受け取り、受信機が接続されない各制御装置は、LANを介して受け取った受信機の情報を、対応する表示装置に表示させ、受信機が接続された各制御装置は、対応する受信機からの情報と、LANを介して受け取った受信機の情報とを、対応する表示装置に表示させ、テレビカメラと記憶手段とを備え、該制御装置のうち少なくとも一の制御装置は、該テレビカメラからの画像情報を受信し、該画像情報を受信する制御装置は、LANを介して、該受信機からRFレベルの情報を連続的に検知し、該画像情報を受信する制御装置は、検知したRFレベルが所定レベル以下であるか否かを判断し、検知したRFレベルが所定レベル以下であると判断したときの該テレビカメラからの画像情報を該記憶手段に記憶する。

また、上記課題を解決するために、本願発明のさらにもう一つのワイヤレスマイクロホン用通信システムは、LANインターフェースを有し、ワイヤレスマイクロホンの送信機からの電波を受信する受信機が接続された、複数台の制御装置を備えたワイヤレスマイクロホン用通信システムであって、全ての該制御装置がLAN上で接続され、各制御装置には、それぞれ対応する表示装置が接続され、各制御装置は、LANを介して、他の制御装置に接続されている受信機の情報を、該受信機が接続されている制御装置から受け取り、各制御装置は、対応する受信機からの情報と、LANを介して受け取った受信機の情報とを、対応する表示装置に表示させ、テレビカメラと記憶手段とを備え、該制御装置のうち少なくとも一の制御装置は、該テレビカメラからの画像情報を受信し、該画像情報を受信する制御装置は、LANを介して、該受信機からRFレベルの情報を連続的に検知し、該画像情報を受信する制御装置は、検知したRFレベルが所定レベル以下であるか否かを判断し、検知したRFレベルが所定レベル以下であると判断したときの該テレビカメラからの画像情報を該記憶手段に記憶する。

また、ワイヤレスマイクロホン用通信システムにおいて、計時手段を備え、該画像情報を受信する制御装置は該計時手段からの時間情報を受信し、該画像情報を受信する制御装置は、検知したRFレベルが所定レベル以下であると判断したときの該テレビカメラからの画像情報を該計時手段からの時間情報と共に該記憶手段に記憶するようにしてもよい。

また、ワイヤレスマイクロホン用通信システムにおいて、該画像情報を受信する制御装置は、LANを介して、該受信機からRFレベルの情報を連続的に検知するようにしてもよい。

本発明の上記目的、他の目的、特徴、及び利点は、添付図面参照の下、以下の好適な実施態様の詳細な説明から明らかにされる。

[図面の簡単な説明]

図1は、ワイヤレスマイクロホン用通信システムのブロック図である。

図2は、コンピュータと、これに接続された周辺機器を示すブロック図である。

図3は、表示装置の表示領域の図である。

図4は、受信機領域の図である。

図5は、文字列領域の図である。

図6は、テレビカメラが設置された舞台の縦断面図である。

図7は、舞台の平面図である。

図8は、RFレベルの時間的な変化を示す図である。

図9は、コンピュータがテレビカメラから受信した、時間 t_1 における画像で

【 国際調査報告 】

INTERNATIONAL SEARCH REPORT

International application No.

PCT/JP2004/010255

A. CLASSIFICATION OF SUBJECT MATTER Int.Cl ⁷ H04R1/04		
According to International Patent Classification (IPC) or to both national classification and IPC		
B. FIELDS SEARCHED		
Minimum documentation searched (classification system followed by classification symbols) Int.Cl ⁷ H04R1/04		
Documentation searched other than minimum documentation to the extent that such documents are included in the fields searched Jitsuyo Shinan Koho 1922-1996 Toroku Jitsuyo Shinan Koho 1994-2004 Kokai Jitsuyo Shinan Koho 1971-2004 Jitsuyo Shinan Toroku Koho 1996-2004		
Electronic data base consulted during the international search (name of data base and, where practicable, search terms used)		
C. DOCUMENTS CONSIDERED TO BE RELEVANT		
Category*	Citation of document, with indication, where appropriate, of the relevant passages	Relevant to claim No.
Y A	JP 2003-102074 A (Kabushiki Kaisha Ito Seisakusho), 04 April, 2003 (04.04.03), Page 1, abstract; Figs. 1 to 5 (Family: none)	1-12 13-16
Y A	JP 61-105997 A (Pioneer Electronic Corp.), 24 May, 1986 (24.05.86), Page 2, upper right column, line 19 to page 3, upper right column, line 19; Fig. 1 (Family: none)	1-12 13-16
<input type="checkbox"/> Further documents are listed in the continuation of Box C.		<input type="checkbox"/> See patent family annex.
* Special categories of cited documents: "A" document defining the general state of the art which is not considered to be of particular relevance "E" earlier application or patent but published on or after the international filing date "L" document which may throw doubts on priority claim(s) or which is cited to establish the publication date of another citation or other special reason (as specified) "O" document referring to an oral disclosure, use, exhibition or other means "P" document published prior to the international filing date but later than the priority date claimed		"T" later document published after the international filing date or priority date and not in conflict with the application but cited to understand the principle or theory underlying the invention "X" document of particular relevance; the claimed invention cannot be considered novel or cannot be considered to involve an inventive step when the document is taken alone "Y" document of particular relevance; the claimed invention cannot be considered to involve an inventive step when the document is combined with one or more other such documents, such combination being obvious to a person skilled in the art "&" document member of the same patent family
Date of the actual completion of the international search 21 October, 2004 (21.10.04)		Date of mailing of the international search report 22 November, 2004 (22.11.04)
Name and mailing address of the ISA/ Japanese Patent Office		Authorized officer
Facsimile No.		Telephone No.

国際調査報告		国際出願番号 PCT/J P 2004/010255	
A. 発明の属する分野の分類 (国際特許分類 (IPC)) Int. Cl ⁷ H04R1/04			
B. 調査を行った分野 調査を行った最小限資料 (国際特許分類 (IPC)) Int. Cl ⁷ H04R1/04			
最小限資料以外の資料で調査を行った分野に含まれるもの 日本国実用新案公報 1922-1996年 日本国公開実用新案公報 1971-2004年 日本国登録実用新案公報 1994-2004年 日本国実用新案登録公報 1996-2004年			
国際調査で使用した電子データベース (データベースの名称、調査に使用した用語)			
C. 関連すると認められる文献			
引用文献の カテゴリー*	引用文献名 及び一部の箇所が関連するときは、その関連する箇所の表示	関連する 請求の範囲の番号	
Y	JP 2003-102074 A (株式会社伊藤製作所) 2003.04.04 第1頁要約欄, 第1-5図(ファミリーなし)	1-12	
A		13-16	
Y	JP 61-105997 A (パイオニア株式会社) 1986.05.24 第2頁右上欄第19行-第3頁右上欄第19行, 第1図(ファミリーなし)	1-12	
A		13-16	
<input type="checkbox"/> C欄の続きにも文献が列挙されている。		<input type="checkbox"/> パテントファミリーに関する別紙を参照。	
* 引用文献のカテゴリー 「A」 特に関連のある文献ではなく、一般的技術水準を示すもの 「E」 国際出願日前の出願または特許であるが、国際出願日以後に公表されたもの 「L」 優先権主張に疑義を提起する文献又は他の文献の発行日若しくは他の特別な理由を確立するために引用する文献 (理由を付す) 「O」 口頭による開示、使用、展示等に言及する文献 「P」 国際出願日前で、かつ優先権の主張の基礎となる出願		の日の後に公表された文献 「T」 国際出願日又は優先日後に公表された文献であって出願と矛盾するものではなく、発明の原理又は理論の理解のために引用するもの 「X」 特に関連のある文献であって、当該文献のみで発明の新規性又は進歩性がないと考えられるもの 「Y」 特に関連のある文献であって、当該文献と他の1以上の文献との、当業者にとって自明である組合せによって進歩性がないと考えられるもの 「&」 同一パテントファミリー文献	
国際調査を完了した日 21.10.2004		国際調査報告の発送日 22.11.2004	
国際調査機関の名称及びあて先 日本国特許庁 (ISA/J P) 郵便番号100-8915 東京都千代田区霞が関三丁目4番3号		特許庁審査官 (権限のある職員) 江嶋 清仁	5 C 7928
		電話番号 03-3581-1101 内線 6502	

フロントページの続き

(81) 指定国 AP(BW, GH, GM, KE, LS, MW, MZ, NA, SD, SL, SZ, TZ, UG, ZM, ZW), EA(AM, AZ, BY, KG, KZ, MD, RU, TJ, TM), EP(AT, BE, BG, CH, CY, CZ, DE, DK, EE, ES, FI, FR, GB, GR, HU, IE, IT, LU, MC, NL, PL, PT, RO, SE, SI, SK, TR), OA(BF, BJ, CF, CG, CI, CM, GA, GN, GQ, GW, ML, MR, NE, SN, TD, TG), AE, AG, AL, AM, AT, AU, AZ, BA, BB, BG, BR, BW, BY, BZ, CA, CH, CN, CO, CR, CU, CZ, DE, DK, DM, DZ, EC, EE, EG, ES, FI, GB, GD, GE, GH, GM, HR, HU, ID, IL, IN, IS, JP, KE, KG, KP, KR, KZ, LC, LK, LR, LS, LT, LU, LV, MA, MD, MG, MK, MN, MW, MX, MZ, NA, NI, NO, NZ, OM, PG, PH, PL, PT, RO, RU, SC, SD, SE, SG, SK, SL, SY, TJ, TM, TN, TR, TT, TZ, UA, UG, US, UZ, VC, VN, YU, ZA, ZM, ZW

(特許庁注：以下のものは登録商標)

イーサネット

(74) 代理人 100110951

弁理士 西谷 俊男

(74) 代理人 100114834

弁理士 幅 慶司

(72) 発明者 ガンリー, リチャード

イギリス エスエム4 4エルピー サーリー モーデン ガース ロード カストレル 하우스
ビービーエム エレクトロニクス グループ リミテッド内

(72) 発明者 田中 智久

兵庫県宝塚市高松町2 - 1 ティーオーエー株式会社 宝塚事業場内

(注) この公表は、国際事務局(WIPO)により国際公開された公報を基に作成したものである。なおこの公表に係る日本語特許出願(日本語実用新案登録出願)の国際公開の効果は、特許法第184条の10第1項(実用新案法第48条の13第2項)により生ずるものであり、本掲載とは関係ありません。