

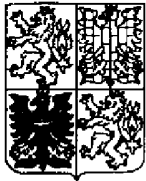
PŘIHLÁŠKA VYNÁLEZU

zveřejněná podle § 31 zákona č. 527/1990 Sb.

(21) Číslo dokumentu:

1999 - 3231

(19)
ČESKÁ
REPUBLIKA



ÚŘAD
PRŮMYSLOVÉHO
VLASTNICTVÍ

(22) Přihlášeno: 13.09.1999

(32) Datum podání prioritní přihlášky: 14.09.1998 27.10.1998

(31) Číslo prioritní přihlášky: 1997/98117368 1998/2172

(33) Země priority: EP CH

(40) Datum zveřejnění přihlášky vynálezu: 13.09.2000
(Věstník č. 9/2000)

(13) Druh dokumentu: A3

(51) Int. Cl. 7:

G 08 B 17/103

G 08 B 29/18

(71) Přihlašovatel:

SIEMENS BUILDING TECHNOLOGIES AG,
Männedorf, CH;

(72) Původce:

Kunz Peter, Gossau, CH;
Müller Kurt, Männedorf, CH;
Wieser Dieter, Kilsnacht, CH;
Loepfe Markus, Kilsnacht, CH;

(74) Zástupce:

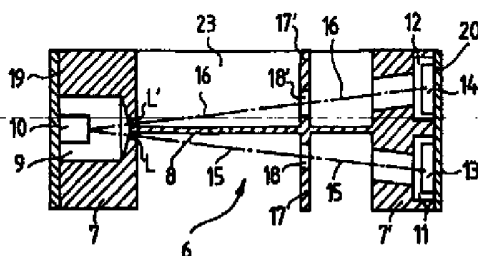
Čermák Karel Dr., Národní třída 32, Praha 1, 11000;

(54) Název přihlášky vynálezu:

Optický hlásič požáru na extinkčním principu a způsob kompenzace jeho teplotního posuvu

(57) Anotace:

Požární hlásič obsahuje optický můstek (6) se světelným zdrojem (10), měřicí a referenční dráhou (15, 16) a měřicím a referenčním přijímačem (13, 14). Optický můstek (6) obsahuje vedle světelného zdroje (10) měřicích a referenčních přijímačů (13, 14) jako jediné optické prvky dvě dírkové clony (L, L') uspořádané v průchodu paprsků před světelným zdrojem (10). Světelný zdroj (10) je uspořádán v komoře (9) obsahující vzduchový zásobník, přičemž povrch komory (9) je podstatně větší než povrch světelného zdroje (10). Křivka teplotního posuvu je určována ohříváním světelného zdroje (10) a určování hlásičího signálu při různých teplotách.



01-1908-99-Če

Optický hlásič požáru na extinkčním principu a způsob kompenzace jeho teplotního posuvu

Oblast techniky

Vynález se týká optického požárního hlásiče na extinkčním principu, s optickým můstkem, který vykazuje světelný zdroj, měřicí a referenční dráhu a měřicí a referenční přijímač, a s vyhodnocovacím spojením.

Dosavadní stav techniky

U extinkčního způsobu měření je známo nechat procházet světelná záření měřicí dráhou, do níž má volný přístup okolní vzduch a tím i eventuelní kouř, a dále referenční dráhou, která je pro kouř nepřístupná, přičemž jsou následně srovnávány oba výstupní signály. Jelikož nejen rozptyl světla na částicích prachu nýbrž také absorpce jejich prostřednictvím přispívají k extinkci a světlo je světlými částicemi rozptylováno a tmavými částicemi absorbováno, má extinkční způsob měření relativně stejnou citlivost na různé kouřové částice a je stejně dobře vhodný k detekci tlecích požárů (světlé částice) a otevřených požárů (tmavé částice).

Při použití extinkčního způsobu měření u bodových hlásičů, to jest u hlásičů požáru, které jsou úplně ponořeny v jediné skříní, může být extinkce aerosolu ve vzduchu stanovena pouze na velmi krátké měřicí dráze, čímž odpovídajícím způsobem stoupají požadavky na citlivost měření s propouštěním světla. Tak při měřicí dráze 10 cm tvoří

poplašný práh 4 %/m při prostupu světla 99,6 % referenčního prostupu. Mají-li hodnoty prostupu pod poplašným prahem fungovat, musí být zjistitelné hodnoty například 99,6 % prostupu, což klade mimořádně vysoké požadavky na stabilitu elektroniky, optoelektroniky a mechaniky bodových extinkčních hlásičů, které jsou v literatuře označovány také jako hlásiče s průchodem světla. Takovéto hlásiče s průchodem světla a bodové extinkční hlásiče jsou popsány například v EP-A-0 578 189 a EP-A-0 740 146.

Jedním z hlavních problémů co se týče stability takovýchto hlásičů je teplotní závislost optického můstku. Tato teplotní závislost je odvozena od toho, že optické prvky nacházející se v optickém můstku, což jsou vedle světelného zdroje a přijímačů v první řadě čočky a zrcadla, jsou tepelně citlivé.

Tak například optický můstek hlásiče s průchodem světla popsaného v EP-A-0 578 189 obsahuje vlnovod a čočky a optický můstek hlásiče popsaného v EP-A-0 740 146 soubor parabolických zrcadel ze vstříkově lité umělé hmoty.

Jelikož tato umělá hmota není izotropně roztažitelná, jsou parabolická zrcadla tepelně citlivá, což negativně ovlivňuje stabilitu optického můstku. Ale také čočky a vlnovod hlásiče s průchodem světla popsaného v EP-A-0 578 189 jsou ovlivňovány teplotou a jsou tím pádem nestabilní.

Podstata vynálezu

Známé bodové extinkční hlásiče nebo hlásiče s průchodem světla by měly být prostřednictvím vynálezu zlepšeny tak, aby byl optický můstek co možná stabilní a obzvláště co možná málo tepelně citlivý.

Tato úloha je podle vynálezu řešena tak, že optický můstek vykazuje vedle světelného zdroje a měřicího a referenčního přijímače jako jediné optické prvky dvě dírkové clony uspořádané před světelným zdrojem.

To znamená oproti známým bodovým extinkčním hlásičům v důsledku odpadnutí parabolických zrcadel, popřípadě čoček a vlnovodu nejen zlepšení stability nýbrž také znatelnou úsporu nákladů.

První výhodné provedení hlásiče podle vynálezu se vyznačuje tím, že světelný zdroj je uspořádán v komoře obsahující vzduchový zásobník. S výhodou je povrch komory podstatně větší než povrch světelného zdroje.

Toto provedení má výhodu, že v důsledku velkého povrchu komory se usazují kouřové částice pozvolna difundující do komory na stěně komory a ne pouze na světelném zdroji.

Druhé výhodné provedení hlásiče podle vynálezu se vyznačuje tím, že měřicí dráha vykazuje nejméně jeden můstek s dírkovou clonou, která odráží postranně vstupující rušivé cizí světlo a neovlivňuje přitom záření světelného zdroje.

Třetí výhodné provedení hlásiče podle vynálezu se vyznačuje tím, že optický můstek vykazuje dva koncové díly a můstek, který je spojuje, přičemž na jedné straně můstku je vytvořena měřicí dráha a na druhé straně můstku referenční dráha, a že v jednom koncovém dílu je uspořádána komora se světelným zdrojem a v druhém komory s měřicím přijímačem, popřípadě referenčním přijímačem.

Tato provedení mají výhodu, že optický můstek je vytvořen z jednoho kusu a prakticky může být integrován do libovolného hlásiče.

Další výhodné provedení hlásiče podle vynálezu se vyznačuje tím, že část optického můstku obsahující referenční dráhu je upevněna na desce, s výhodou na desce obsahující vyhodnocovací spojení, a postranně je utěsněna bočnicemi spojenými koncovými díly a můstkem.

Vynález dále zahrnuje způsob kompenzace teplotního posuvu optického můstku uvedeného požárního hlásiče. Způsob podle vynálezu se vyznačuje tím, že křivka teplotního posuvu je zjišťována ohříváním světelného zdroje a určováním hlásicího signálu při různých teplotách.

Je-li optický můstek namontován na nosiči z materiálu s dobrou tepelnou vodivostí a tento nosič je opatřen topením, je topení aktivováno v rámci výrobního procesu hlásiče nebo při revizi hlásiče a přitom je měřena křivka teplotního posuvu.

Další možnost měření křivky teplotního posuvu spočívá v tom, že hlásič je na konci výrobního procesu vložen do pece a připojen na odběr dat, pec je zahřívána a přitom je měřena křivka teplotního posuvu.

Přehled obrázků na výkresech

Vynález je dále blíže objasněn s pomocí příkladu provedení, znázorněného na výkresech, kde značí:

obr. 1 bokorys vložky hlásiče u hlásiče podle vynálezu;

obr. 2 pohled ve směru šipky II z obr. 1;

obr. 3 podélný řez optickým můstkem vložky hlásiče podél linie III-III z obr. 2; a

obr. 4 detail optického můstku z obr. 3.

Příklady provedení vynálezu

Na obr. 1 a 2 je znázorněna tzv. vložka hlásiče, která tvoří část bodově extinkčního hlásiče nebo hlásiče s průchodem světla, který vykazuje mimo jiné také podstavec a kryt hlásiče (neznázorněno). Vložka hlásiče je známým způsobem uspořádána k upevnění v podstavci namontovaném s výhodou na víku kontrolního prostoru. Kryt hlásiče překrývající vložku hlásiče a podstavec je zahnut přes vložku hlásiče a zajištěn podstavcem. S odkazem na obr. 1 se nachází kryt s podstavcem nahoře a vypuklá část krytu hlásiče přivrácená ke kontrolnímu prostoru dole.

Tato konstrukce hlásiče je známá a z tohoto důvodu není zde blíže popisována; v této souvislosti je třeba poukázat na požární hlásiče řady AlgoRex od Siemens Building Technologies AG, Cerberus Division (dříve Cerberus AG); (Cerberus a AlgoRex jsou značky zboží od Siemens Building Technologies AG, popřípadě Cerberus AG).

Vložka hlásiče znázorněná na obr. 1 a 2 sestává podle znázornění ze základové desky 1, která vykazuje nahoře nákrůžek 2 a dole válcovou stěnu 3 a uvnitř této stěny 3 obdélníkové vybrání 4, a dále sestává z desky 5 tištěných spojů obsahující vyhodnocovací spojení a z optického můstku 6 upevněného na desce 5. Deska 5 je fixována na horní straně základové desky 1, uvnitř nákrůžku 2. Optický můstek 6

vyčnívá ze spodní strany desky 5 směrem dolů a prochází vybráním 4.

Optický můstek 6 je zhotoven z materiálu s dobrou tepelnou vodivostí, zejména z hliníkového nebo zinkového tlakového odlitku, a sestává ze dvou koncových dílů 7, 7' a středního můstku 8, který je spojuje. Koncový díl 7 obsahuje komoru 9 se světelným zdrojem 10 a koncový díl 7' obsahuje dvě komory 11 a 12 s měřicím a referenčním přijímačem 13, popřípadě 14. Mezi komorou 9 se světelným zdrojem 10 a komorou 11 s měřicím přijímačem 13 je vytvořena měřicí dráha 15 a mezi komorou 9 se světelným zdrojem 10 a komorou 12 s referenčním přijímačem 14 měřicí dráha 16.

V měřicí dráze 15 je uspořádán nejméně jeden můstek 17 s dírkovou clonou 18, která odráží postranní rušivé cizí světlo, avšak neovlivňuje potřebné světlo vysílané ze světelného zdroje 10. Komora 9 vykazuje ve srovnání se světelným zdrojem 10 relativně velký povrch, takže částice kouře, které pomalu vdifundovávají do komory 9 se usazují na celém povrchu komory a nejen na světelném zdroji 10. Vede to k tomu, že světelný zdroj 10 je pouze velmi pomalu, pokud vůbec, znečišťován částicemi kouře nebo prachu. V referenční dráze 16 může být rovněž uspořádán můstek 17' s dírkovou clonou 18'.

Měřicí dráha 15 a referenční dráha 16 jsou vytvořeny tak, že referenční dráha 16 není přístupná kouři proudícímu zvnějšku do hlásiče a je vůči němu odstíněna a měřicí dráha 15 je pro tento kouř volně přístupná. Odstínění referenční dráhy 16 je dosaženo prostřednictvím středního můstku 8, obou koncových dílů 7, 7' a dvou bočnic 23 spojených prostřednictvím dvou koncových dílů 7 a 7' a středního můstku 8. Je-li zapotřebí, může být referenční

dráha 16 směrem vzhůru k desce 5 překryta prostřednictvím neznázorněné desky, rozprostírající se přes celou délku a šířku optického můstku 6.

Světelný zdroj 10 je tvořen diodou (LED, popřípadě IRED), vysílající světlo, eventuálně infračervené záření, přičemž dioda vysílá světelné pulsy do měřicí dráhy 15 a referenční dráhy 16. Měřicí dráha 15 a referenční dráha 16 obsahují s výjimkou skleněného okénka světelného zdroje 10 a přijímače 13, 14 jako jediné optické prvky dvě dírkové clony L, L' o průměru 1 až 2 mm uspořádané v dráze paprsků za světelným zdrojem 10. Teplotní závislost průměru nebo polohy těchto dírkových clon je jen stěží představitelná a nemá také vliv na přesnost nebo stabilitu hlásiče.

Měřicí přijímač 13 a referenční přijímač 14 jsou stavebně shodné fotodiody, které na základě příslušného dimenzování měřicí a referenční dráhy 15, popřípadě 16 přijímají stejné množství záření světelného zdroje 10. Fotoproudy ze záření světelného zdroje 10 v obou přijímačích 13, 14 jsou stejně velké a rozdíl těchto obou fotoproudů zůstává nulový tak dlouho, až jsou optické vlastnosti měřicí dráhy 15 změněny prostřednictvím cizího vlivu, například vniknuvšími částicemi kouře. Potom již není rozdíl fotoproudů nulový, nýbrž narůstá proporcionálně k zakalení nebo extinkci.

Světelný zdroj 10 je uspořádán na deskovitém nosiči 19, který je našroubován na čelní straně optického můstku 6, vykazující komoru 9, a zároveň tuto komoru 9 prachotěsně utěšňuje. Od nosiče 19 jsou vedena příslušná elektrická spojení k desce 5. Oba přijímače 13 a 14 jsou uspořádány na společném deskovitém nosiči 20, který je našroubován na čelní ploše optického můstku 6 obsahující komory 11 a 12. Od nosiče

20 jsou vedena příslušná elektrická spojení k desce 5. Na spodní straně základové desky 1 je nasazena hrncovitá, jemně síťovaná mřížka nebo síť 21 (obr. 1), která chrání optický můstek 6 před vnikáním hmyzu nebo větších částic kouře nebo nečistot.

Utěsněním komory 9 a prostřednictvím nosné desky 20, zakrývající komory 11 a 12 je zajištěno, že do referenční dráhy 16 se nemůže prakticky dostat žádná částice kouře, a je dosaženo také toho, že nedochází k žádnému významnému vniknutí částic kouře do referenční dráhy 16 přes dírkovou clonu L měřicí dráhy 15 zavedenou do komory 9 a přes komoru 9. Co by mělo být v praxi sledováno, je nanejvýše velmi pomalé ukládání prachu na částech optického můstku 6 ohraničených měřicí a referenční dráhou 15, popřípadě 16, které se ale v obou drahách sotva projevují stejně. V žádném případě nemůže dojít k tomu, že kouř ve znatelném množství by vnikl do referenční dráhy 16 a ovlivnil výsledky měření.

Dalším potenciálním rušivým zdrojem je cizí světlo, vnikající do měřicí dráhy 15 zvenčí. Toto je zablokováno již zmíněnou dírkovou clonou 18, válcovou stěnou 3 a clonami 22, vyčnívajícími od této stěny radiálně směrem dovnitř, proti optickému můstku 6.

Vyhodnocení a zpracování výstupního signálu měřicího přijímače 13 a referenčního přijímače 14 je provedeno ve vyhodnocovacím spojení, uspořádaném na desce 5, které zde není blíže popsáno. V této souvislosti je potřeba poukázat na EP-A-0 886 252, kde je uveden podrobný popis vhodného vyhodnocovacího spojení.

Optický můstek 6 vykazuje z principu dva potenciální problémové body, které jsou v podstatě podmíněny teplotní

závislosti citlivosti fotodiod 13 a 14 a teplotní závislosti emise LED tvořících zdroj 10 světla. Teplotní závislost citlivosti fotodiod obnáší asi 100 až 1000 ppm/°C a teplotní závislost citlivosti emise LED asi 4000 až 8000 ppm/°C. Také když pro obě fotodiody 13 a 14 je použit pár na křemíkové destičce sousedních fotodiod-čipů, nemůže být vyloučeno, že teplotní koeficienty citlivosti obou fotodiod 13 a 14 jsou rozdílné, takže optický můstek 6 justovaný při pokojové teplotě může být při teplotách odlišných od pokojové teploty vyveden z rovnováhy.

K eliminaci těchto možných rušivých vlivů je měřen teplotní posuv optického můstku 6 a křivka teplotního posuvu, která je přitom zjištěna, je uložena v paměťovém prvku vyhodnocovacího spojení. Při vyhodnocení signálu hlásiče je pak teplotní posuv početně kompenzován. Přitom může být měření teplotního posuvu provedeno buď periodicky na namontovaném hlásiči nebo v rámci výrobního procesu nebo také při revizi hlásiče. Ukládání křivky teplotního posuvu se provádí s výhodou v EEPROM hlásiče.

Měření teploty optického můstku 6 se provádí neznázorněným NTC - odporníkem uspořádaným na desce 19. Přidavně k měření teploty ve vnitřním prostoru hlásiče může být prováděno také měření venkovní teploty, takže popsany hlásič s průchodem světla může být použit také k detekci bezaerosolových požárů.

V tomto případě je v prostoru zaoblení krytu hlásiče, dobře přístupném pro okolní vzduch, uspořádán další NTC - odporník, jehož výstupní signál je srovnáván s mezní teplotní hodnotou, přičemž při překročení této mezní hodnoty dochází k vyvolání poplachu. Vytvoření krytu hlásiče a uspořádání NTC - odporníku pro měření teploty okolního vzduchu jakož i



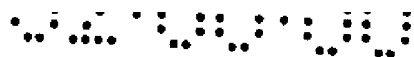
vyhodnocení jeho signálu jsou v tomto případě podobné jako u opticko-tepelného požárního hlásiče PolyRex předem jmenovaného požárního hlásicího systému AlgoRex.

Aby mohla být během výrobního procesu nebo při revizi hlásiče měřena křivka teplotního posuvu, je hliníkový díl nesoucí optický můstek 6 opatřen malým vytápěním. Toto vytápění je aktivováno na konci výrobního procesu nebo při revizi hlásiče a při různých teplotách jsou provedena měření, jejichž výsledky, které představují křivku teplotního posuvu, jsou uloženy v EEPROM hlásiče.

Vytápění může představovat například výkonový tranzistor, PTC topný prvek, silný filmový odpor nebo tenký filmový odpor z keramiky. Při použití této metody se předpokládá, že křivka teplotního posuvu se během životnosti hlásiče nebo během časové mezery mezi dvěma revizemi hlásiče nemění. Zkoušky ukázaly, že křivka teplotního posuvu zůstává po dlouhou dobu stejná a že se nanejvýše lehce posune její absolutní poloha, což může být ale kompenzováno vedením pointace hlásicího signálu.

Křivka teplotního posuvu může být v rámci výrobního procesu ale také měřena tak, že se hlásič, který v tomto případě nevyžaduje žádné speciální vytápění, vloží na konci výrobního procesu do pece za účelem vedení vhodného teplotního cyklu například 20° až 60° a přitom se do EEPROM hlásiče ukládá křivka teplotního posuvu.

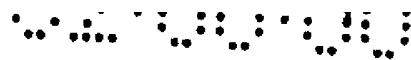
Aby bylo možno měřit křivku teplotního posuvu na namontovaném hlásiči, je použit zdroj 10 světla s možností vytápění. Příklad takového zdroje světla je znázorněn na obr. 4 ve schematickém pohledu se skříní v řezu. Podle znázornění obsahuje LED 10 tvořící zdroj světla v podstatě



podstavec nebo dno 25, obklopený obložením 24 skříně, přičemž dno 25 nese čip 26 LED. Mezi čipem 26 a dnem 25 je uspořádán samoregulující PTC-topný prvek 27. LED 10 vykazuje tři přípojovací dráhy 28, 29 a 30, přičemž přípoj 28 je spojen s čipem 26, horní plocha PTC-topného prvku 27 nesoucí čip 26 s přípojem 30 a spodní plocha topného prvku 27 doléhající na dno 25 s přípojem 29.

PTC - topný prvek 27 sestává například z dotovaného bariumtitanátu, kontaktní plochy jsou povlečeny zlatem, stříbrem nebo hliníkem. Skříň je nahoře uzavřena skleněným víkem 31. Je-li zapotřebí, může být mezi topným prvkem 27 a dnem 25 uspořádána tepelná izolace, například skleněný kotouč 32. Topný prvek 27 je periodicky, například jednou denně, vyhříván na různé teploty, je měřena křivka teplotního posuvu a ukládána do EEPROM hlásiče. Jelikož nemůže být vyloučeno, že při měření křivky teplotního posuvu nedojde k požáru, je ke kompenzaci teplotního posuvu vždy používána křivka teplotního posuvu z předešlého dne.

Namísto PTC - topného prvku 27 může být použito také jiné mikrotopení uvnitř skříně LED 26, například tranzistorový čip nebo topení s platinovým drátem. Praktické zkoušky ukázaly, že mikrotopení s platinovým drátem vede k té samé křivce teplotního posuvu jako vytápění celého světelného zdroje 10 zvenčí. Tato metoda je velice atraktivní, neboť dovoluje adaptaci hlásiče na vlastnosti komponent měnící se během doby životnosti hlásiče. Předpokládá se ale, že obě fotodiody 13, 14 (obr. 3) tvoří přínáležeující pár. Není-li tomu tak, pak musí být podíl fotodiód k teplotnímu posuvu hlásicího signálu zprostředkován jednou z obou popsaných metod při výrobě hlásiče.



U všech třech popsaných metod může být použita přirozená tepelná fluktuace mezi dnem a nocí k přezkoumání stoupání křivky teplotního posuvu v odpovídajícím úseku a k dalšímu vedení a v nutném případě při velkých odchylkách k vydání oznámení poruchy.



P A T E N T O V É N Á R O K Y

1. Optický požární hlásič na extinkčním principu, s optickým můstkem (6), který vykazuje světelný zdroj (10), měřicí a referenční dráhu (15, 16) a měřicí a referenční přijímač (13, 14), a s vyhodnocovacím spojením, v y z n a č u j í c í s e t í m , že optický můstek (6) vedle světelného zdroje (10) a měřicího a referenčního přijímače (13, 14) vykazuje jako jediné optické prvky dvě dírkové clony (L, L') uspořádané před světelným zdrojem (10).

2. Požární hlásič podle nároku 1, v y z n a č u j í c í s e t í m , že světelný zdroj (10) je uspořádán v komoře (9) obsahující vzduchový zásobník.

3. Požární hlásič podle nároku 1, v y z n a č u j í c í s e t í m , že povrch komory (9) je podstatně větší než povrch světelného zdroje (10).

4. Požární hlásič podle nároku 1, v y z n a č u j í c í s e t í m , že měřicí dráha (15) vykazuje nejméně jeden můstek (17) s dírkovou clonou (18), která odráží postranní vstupující rušivé světlo a neovlivňuje záření světelného zdroje (10).

5. Požární hlásič podle nároku 1, v y z n a č u j í c í s e t í m , že optický můstek (6) vykazuje dva koncové díly (7, 7') a můstek (8), který je spojuje, přičemž na jedné straně můstku (8) je vytvořena měřicí dráha (15) a na druhé straně referenční dráha (16), a že v jednom koncovém dílu (7) je uspořádána komora (9) se světelným zdrojem a v druhém koncovém dílu (7') komory (11, 12) s měřicím přijímačem (13) popřípadě referenčním přijímačem (14).



6. Požární hlásič podle nároku 1, v y z n a č u j í c í s e t í m , že část optického můstku (6) obsahující referenční dráhu (16) je upevněna na desce, s výhodou na desce (5) obsahující vyhodnocovací spojení a postranně je utěsněna dvěma koncovými díly (7, 7') a můstkem (8) tvořenými bočnicemi (23).

7. Požární hlásič podle nároku 1, v y z n a č u j í c í s e t í m , že komora (9) obsahující světelný zdroj (10) a komory (11, 12) obsahující měřicí a referenční přijímač (13, 14) jsou zvenčí uzavřeny.

8. Požární hlásič podle nároku 1, v y z n a č u j í c í s e t í m , že zmíněné komory (9, 11, 12) jsou uzavřeny deskou (19, 20), která slouží jako nosič světelného zdroje (10) popřípadě měřicího a referenčního přijímače (13, 14).

9. Požární hlásič podle nároku 1, v y z n a č u j í c í s e t í m , že na jedné z obou desek (19, 20), s výhodou nesoucí světelný zdroj (10), je uspořádán prostředek k měření teploty optického můstku (6).

10. Požární hlásič podle jednoho z nároků 1 až 9, v y z n a č u j í c í s e t í m , že optický můstek sestává s materiálu s dobrou tepelnou vodivostí, například z hliníkového nebo zinkového tlakového odlitku.

11. Požární hlásič podle nároku 2, v y z n a č u j í c í s e t í m , že vyhodnocovací spojení obsahuje paměťový prvek, v němž je ukládána křivka teplotního posuvu optického můstku, a kde je uspořádán



prostředek k výpočetní kompenzaci vlivu křivky teplotního posuvu na hlásicí signál.

12. Požární hlásič podle nároku 11, v y z n a č u j í c í s e t í m , že světelný zdroj (10) je tvořen světelnou diodou vykazující skříň (24), přičemž čip (26) světelné diody je namontován na mikrotopení (27) uvnitř skříně (24).

13. Požární hlásič podle nároku 12, v y z n a č u j í c í s e t í m , že mikrotopení (27) je tvořeno topením s platinovým drátem nebo topným prvkem PTC nebo tranzistorovým čipem.

14. Požární hlásič podle nároku 1, v y z n a č u j í c í s e t í m , že mezi mikrotopením (27) a dnem (25) skříně (24) je uspořádána tepelná izolace (32).

15. Způsob kompenzace teplotního posuvu optického můstku (6) požárního hlásiče podle nároku 1, v y z n a č u j í c í s e t í m , že křivka teplotního posuvu je vytvořena vyhřátím světelného zdroje (10) a určením hlásicího signálu při různých teplotách.

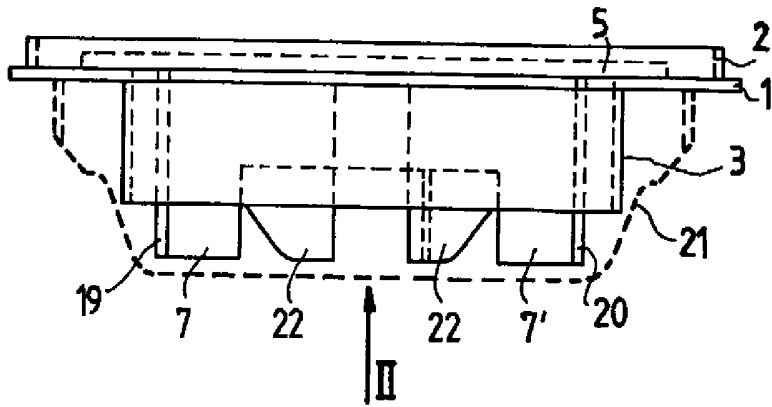
16. Způsob podle nároku 15, v y z n a č u j í c í s e t í m , že u hlásiče, jehož světelný zdroj (10) je tvořen světelnou diodou, která vykazuje čip (20) vyhříváný mikrotopením (27), je mikrotopení (27) u namontovaného hlásiče na místě periodicky aktivováno a přitom je měřena aktuální křivka teplotního posuvu.

17. Způsob podle nároku 16, v y z n a č u j í c í s e t í m , že u hlásiče, u něhož

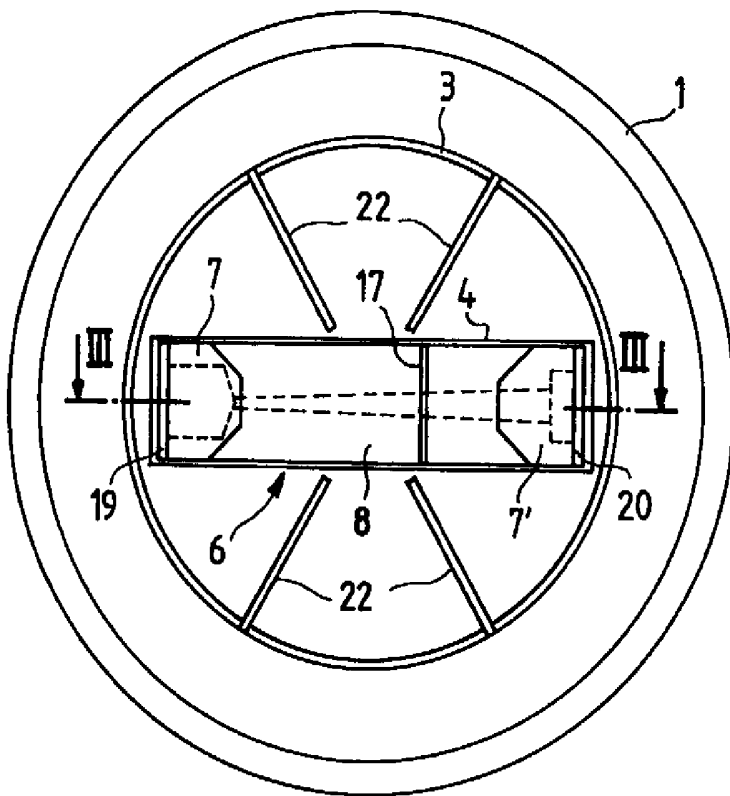


je optický můstek (6) namontován na nosiči z materiálu s dobrou tepelnou vodivostí, opatřeném topením, je topení aktivováno v rámci výrobního procesu hlásiče nebo při revizi hlásiče a přitom je měřena křivka teplotního posuvu.

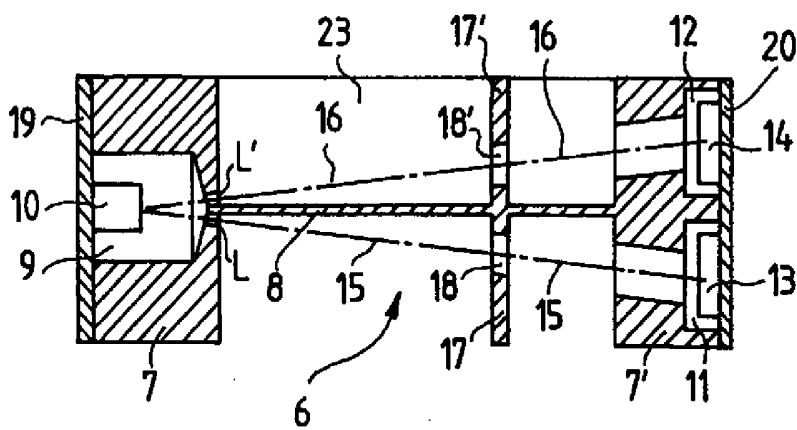
18. Způsob podle nároku 17, v y z n a č u j í c í s e t í m , že hlásič je na konci výrobního procesu vložen do pece a připojen na datový blok, pec je zahřívána a přitom je měřena křivka teplotního posuvu.



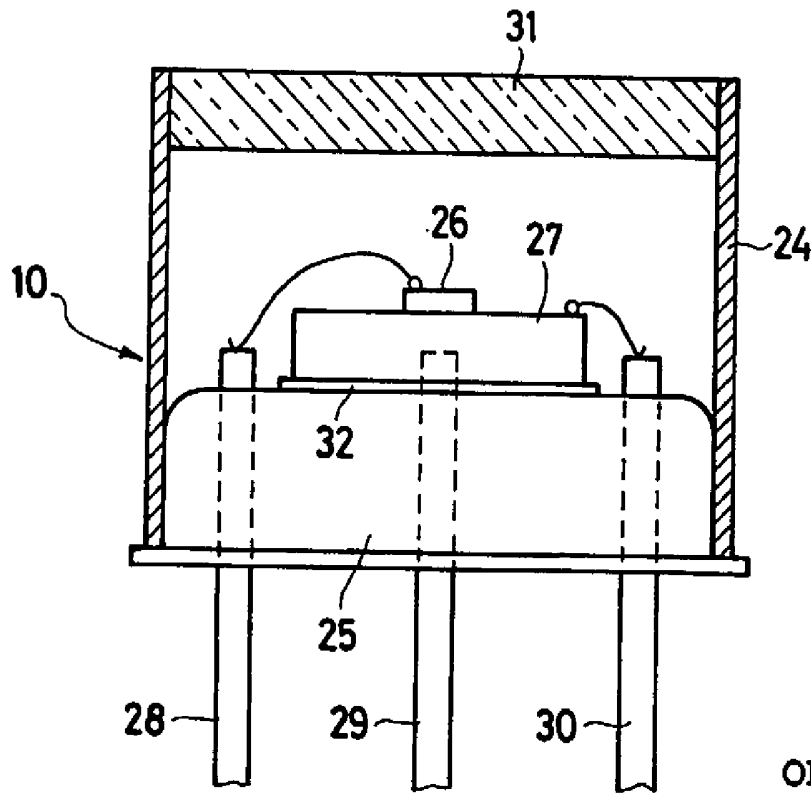
OBR. 1



OBR. 2



OBR. 3



OBR. 4