



(12) 实用新型专利

(10) 授权公告号 CN 222442490 U

(45) 授权公告日 2025. 02. 11

(21) 申请号 202421064483.7

(22) 申请日 2024.05.16

(73) 专利权人 西宁市林业站

地址 810008 青海省西宁市城西区西川南路27号

(72) 发明人 金彩霞 蔡延玲 党昕玮

(74) 专利代理机构 西安鑫诺汇恩专利代理事务所(普通合伙) 61302

专利代理师 殷玉恩

(51) Int. Cl.

A01G 9/16 (2006.01)

A01G 9/24 (2006.01)

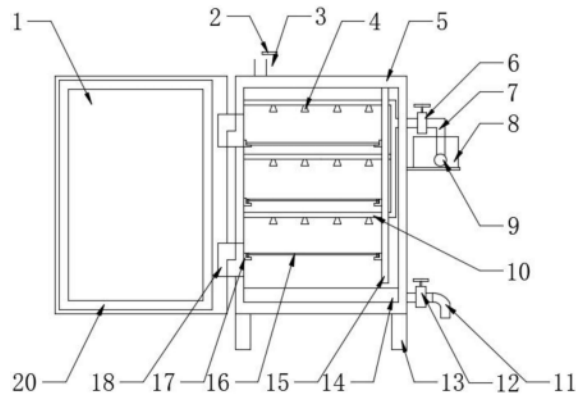
权利要求书1页 说明书3页 附图2页

(54) 实用新型名称

一种林业用育苗箱

(57) 摘要

本实用新型公开了一种林业用育苗箱,包括箱体、箱门,所述箱体前端、后端各通过铰链活动连接箱门,所述箱体的底端四角均固定安装有支腿,所述箱体的顶端在靠近箱门的一侧设置有通气管,所述通气管与箱体的上端相通,所述通气管上部设置有盖子,所述箱体在远离箱门的一侧通过安装座固定安装有储水箱,所述储水箱内固定安装有微型泵,所述储水箱的上端设置主水管,所述主水管与微型泵的出水端活动连接,所述主水管上设置有第一控制阀,所述主水管的另一端穿过箱体,所述箱体内部一侧安装有竖板,所述箱体的内部从上至下依次设置有分水管。本实用新型实现对林业幼苗早期提供最优良的护理,提高了幼苗的成活率。



1. 一种林业用育苗箱,包括箱体(5)、箱门(1),其特征在于:所述箱体(5)前端、后端各通过铰链(18)活动连接箱门(1),所述箱体(5)的底端四角均固定安装有支腿(13),所述箱体(5)的顶端在靠近箱门(1)的一侧设置有通气管(3),所述通气管(3)与箱体(5)的上端相通,所述通气管(3)上部设置有盖子(2),所述箱体(5)在远离箱门(1)的一侧通过安装座固定安装有储水箱(8),所述储水箱(8)内固定安装有微型泵(9),所述储水箱(8)的上端设置主水管(7),所述主水管(7)与微型泵(9)的出水端活动连接,所述主水管(7)上设置有第一控制阀(6),所述主水管(7)的另一端穿过箱体(5),所述箱体(5)内部一侧安装有竖板(15),所述箱体(5)的内部从上至下依次设置有分水管(10),所述分水管(10)一侧均穿竖板(15)与主水管(7)固定连接,另一侧与箱体(5)固定连接,所述分水管(10)的下方设置有若干的喷头(4),所述箱体(5)底部活动设置有接水槽(14),所述储水箱(8)的下方设置有出水管(11),所述出水管(11)上设置有第二控制阀(12),所述出水管(11)的一端与接水槽(14)相通,所述分水管(10)之间及最下面分水管(10)与接水槽(14)之间均设置有育苗板(16),所述育苗板(16)的两端设置有支撑架(17),所述支撑架(17)分别固定安装与于箱体(5)和竖板(15)的一侧。

2. 根据权利要求1所述的一种林业用育苗箱,其特征在于:最中间和最下面的所述支撑架(17)上均设置有折叠杆(19)。

3. 根据权利要求1所述的一种林业用育苗箱,其特征在于:所述分水管(10)及育苗板(16)平行放置。

4. 根据权利要求3所述的一种林业用育苗箱,其特征在于:所述育苗板(16)为方格空心结构,所述箱体(5)顶部材料为钢化玻璃。

5. 根据权利要求1所述的一种林业用育苗箱,其特征在于:所述箱门(1)门框四周设置有磁性密封条(20)。

一种林业用育苗箱

技术领域

[0001] 本实用新型涉及林业设备技术领域,具体为一种林业用育苗箱。

背景技术

[0002] 林业设备,又称林业机械,主要运用于造林、育林和护林、木材切削和林业起重输送等领域,林业设备大多是在移动情况下进行露天作业,因受自然条件的影响而具有一定的区域性,现在常见的育林设备大部分采用传统的露地直播的方式或采用阳畦、改良阳畦和日光温室育苗。由于设备简陋可控度比较差,在自然条件光照和风向等因素的影响下,造成树苗冻伤,大小不一,质量差,不利于树苗的存活。

实用新型内容

[0003] 本实用新型的目的在于提供一种林业用育苗箱,以解决上述背景技术中提出的问题。

[0004] 为实现上述目的,本实用新型提供如下技术方案:一种林业用育苗箱,包括箱体、箱门,所述箱体前端、后端各通过铰链活动连接箱门,所述箱体的底端四角均固定安装有支腿,所述箱体的顶端在靠近箱门的一侧设置有通气管,所述通气管与箱体的上端相通,所述通气管上部设置有盖子,所述箱体在远离箱门的一侧通过安装座固定安装有储水箱,所述储水箱内固定安装有微型泵,所述储水箱的上端设置主水管,所述主水管与微型泵的出水端活动连接,所述主水管上设置有第一控制阀,所述主水管的另一端穿过箱体,所述箱体内部一侧安装有竖板,所述箱体的内部从上至下依次设置有分水管,所述分水管一侧均穿竖板与主水管固定连接,另一侧与箱体固定连接,所述分水管的下方设置有若干的喷头,所述箱体底部活动设置有接水槽,所述储水箱的下方设置有出水管,所述出水管上设置有第二控制阀,所述出水管的一端与接水槽相通,所述分水管之间及最下面分水管与接水槽之间均设置有育苗板,所述育苗板的两端设置有支撑架,所述支撑架分别固定安装与于箱体和竖板的一侧。

[0005] 优选的,最中间和最下面的所述支撑架上设置有折叠杆。

[0006] 优选的,所述分水管及育苗板平行放置。

[0007] 优选的,所述育苗板为方格空心结构,所述箱体顶部材料为钢化玻璃。

[0008] 优选的,所述箱门门框四周设置有磁性密封条。

[0009] 与现有技术相比,本实用新型的有益效果是:

[0010] 1、本实用新型通过使用折叠杆来放置育苗板,便于育苗板的放置以及后期的施肥等操作,可使育苗板的活动能力大大增强,同时极大地提高了育苗箱的使用效率;

[0011] 2、本实用新型同时使用了磁性密封条和通气管,实现了保温和通气的功能,在幼苗期可提供适宜的温度和湿度,提高幼苗的存活率,使用水管喷头浇灌,能够均匀的浇灌幼苗,同时控制阀和微型泵的使用让浇灌变的更加方便。

附图说明

[0012] 图1为本实用新型一种林业用育苗箱整体结构示意图；

[0013] 图2为本实用新型一种林业用育苗箱的育苗板结构示意图；

[0014] 图3本实用新型一种林业用育苗箱的折叠杆结构示意图。

[0015] 图中:1、箱门;2、盖子;3、通气管;4、喷头;5、箱体;6、第一控制阀;7、主水管;8、储水箱;9、微型泵;10、分水管;11、出水管;12、第二控制阀;13、支腿;14、接水槽;15、竖板;16、育苗板;17、支撑架;18、铰链;19、折叠杆;20、磁性密封条。

具体实施方式

[0016] 下面将结合本实用新型实施例中的附图,对本实用新型实施例中的技术方案进行清楚、完整地描述,显然,所描述的实施例仅仅是本实用新型一部分实施例,而不是全部的实施例。基于本实用新型中的实施例,本领域普通技术人员在没有做出创造性劳动前提下所获得的所有其他实施例,都属于本实用新型保护的范围。

[0017] 请参阅图1-3本实用新型提供一种技术方案:一种林业用育苗箱,包括箱体5、箱门1,所述箱体5前端、后端各通过铰链18活动连接箱门1,所述箱体5的底端四角均固定安装有支腿13,所述箱体5的顶端在靠近箱门1的一侧设置有通气管3,所述通气管3与箱体5的上端相通,所述通气管3上部设置有盖子2,所述箱体5在远离箱门1的一侧通过安装座固定安装有储水箱8,所述储水箱8内固定安装有微型泵9,所述储水箱8的上端设置主水管7,所述主水管7与微型泵9的出水端活动连接,所述主水管7上设置有第一控制阀6,所述主水管7的另一端穿过箱体5,所述箱体5内部一侧安装有竖板15,所述箱体5的内部从上至下依次设置有分水管10,所述分水管10一侧均穿竖板15与主水管7固定连接,另一侧与箱体5固定连接,所述分水管10的下方设置有若干的喷头4,所述箱体5底部活动设置有接水槽14,所述储水箱8的下方设置有出水管11,所述出水管11上设置有第二控制阀12,所述出水管11的一端与接水槽14相通,所述分水管10之间及最下面分水管10与接水槽14之间均设置有育苗板16,所述育苗板16的两端设置有支撑架17,所述支撑架17分别固定安装与于箱体5和竖板15的一侧。

[0018] 最中间和最下面的所述支撑架17上设置有折叠杆19,这样便于育苗板16的活动;最上面的所述支撑架17及折叠杆19放置有育苗板16,三层放置可以大大提高育苗箱的利用率;所述育苗板16为方格空心结构,这样便于浇灌后多余水的收集,箱体5顶部材料为钢化玻璃,这样便于观察幼苗生长状况;所述箱门1门框四周安装有磁性密封条20,这样可使育苗箱的保温性能大幅提高。

[0019] 工作原理:该实用新型通过安装通气管3、磁性密封条20能够给幼苗提供不同环境下较理想的生长条件,折叠杆19的使用让放置,观察等操作更加便捷,同时也能在幼苗后期生长过程中拉出箱体5,提供必要的阳光的二氧化碳,具有结构简单、使用方便、使用效果好的优点。

[0020] 需要说明的是,在本文中,诸如第一和第二等之类的关系术语仅仅用来将一个实体或者操作与另一个实体或操作区分开来,而不一定要求或者暗示这些实体或操作之间存在任何这种实际的关系或者顺序。而且,术语“包括”、“包含”或者任何其他变体意在涵盖非排他性的包含,从而使得包括一系列要素的过程、方法、物品或者设备不仅包括那些要

素,而且还包括没有明确列出的其他要素,或者是还包括为这种过程、方法、物品或者设备所固有的要素。

[0021] 尽管已经示出和描述了本实用新型的实施例,对于本领域的普通技术人员而言,可以理解在不脱离本实用新型的原理和精神的情况下可以对这些实施例进行多种变化、修改、替换和变型,本实用新型的范围由所附权利要求及其等同物限定。

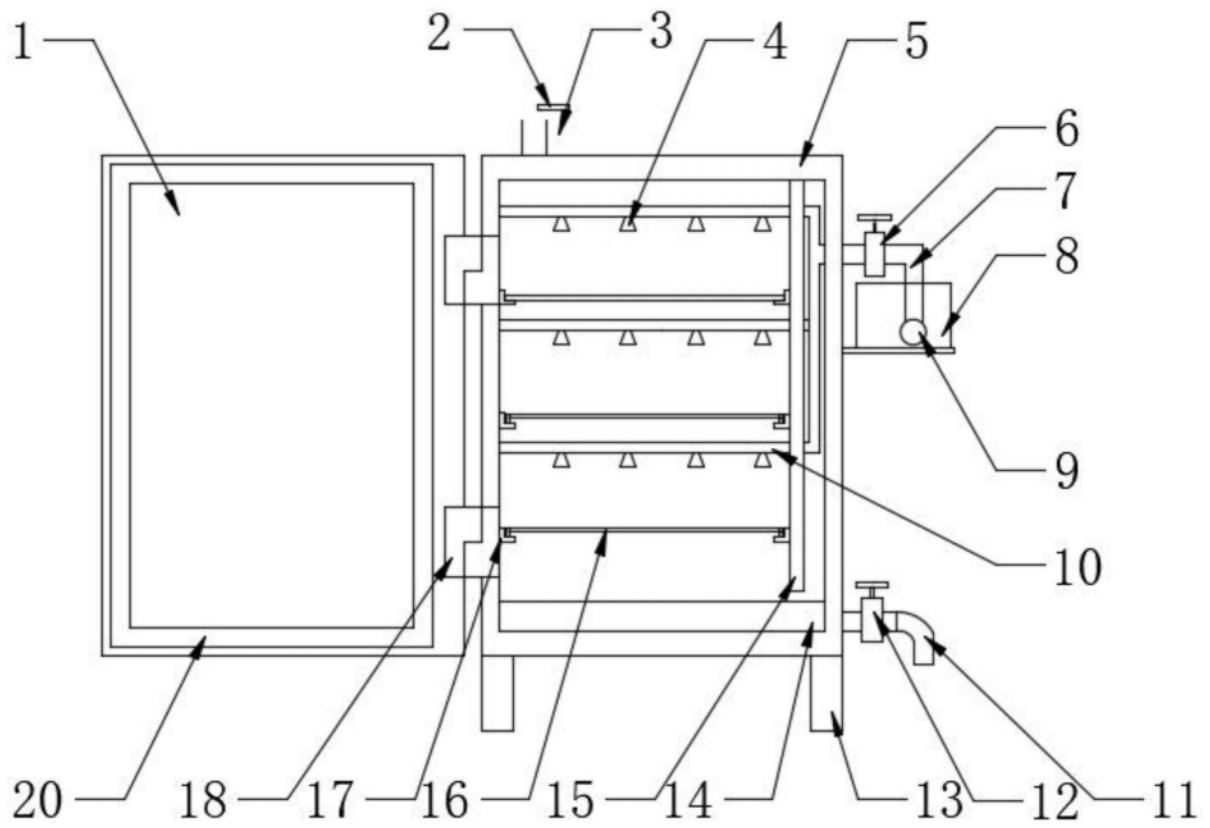


图1

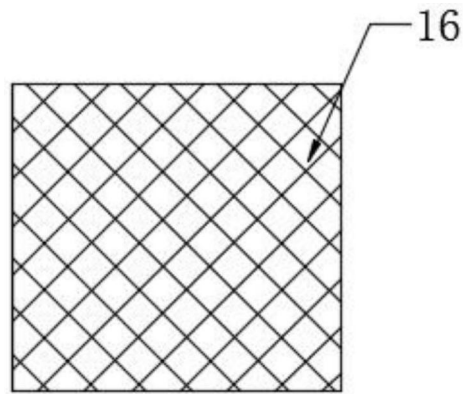


图2

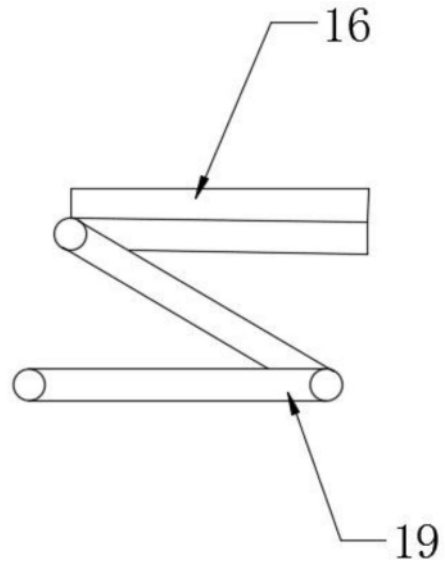


图3