



(12) 发明专利申请

(10) 申请公布号 CN 104138186 A

(43) 申请公布日 2014. 11. 12

(21) 申请号 201410377983. 0

(22) 申请日 2014. 08. 04

(71) 申请人 朱彩玲

地址 235100 安徽省淮北市濉溪县新城仲家南巷 43 号

(72) 发明人 朱彩玲

(51) Int. Cl.

A47G 25/02 (2006. 01)

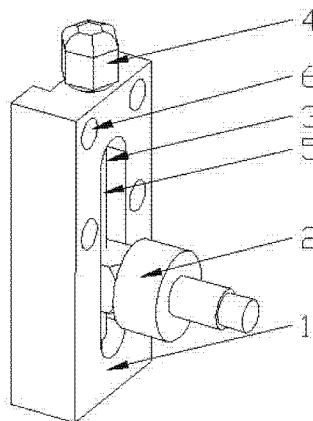
权利要求书1页 说明书2页 附图1页

(54) 发明名称

一种用于智能衣柜的电动升降装置

(57) 摘要

本发明涉及一种用于智能衣柜的电动升降装置,包括固定底座和与挂衣杆相连接的连接装置,固定底座右侧壁上开设有条形滑槽,固定底座上表面开设与滑槽相贯通的通孔,固定底座上表面固定连接与通孔相配合的电机,电机传动轴设置在滑槽内,传动轴外表面设置有用于与连接装置螺纹连接的外螺纹,连接装置插入滑槽与传动轴螺纹连接,连接装置通过电机带动传动轴转动在滑槽内活动连接。本发明的用于智能衣柜的电动升降装置连接装置通过电机带动传动轴转动在滑槽内活动连接,大大方便衣柜内部衣物的拿取和存放,大大延长升降装置的使用寿命。



1. 一种用于智能衣柜的电动升降装置,包括固定底座(1)和与挂衣杆相连接的连接装置(2),其特征是:所述的固定底座(1)右侧壁上开设有条形滑槽(3),所述的固定底座(1)上表面开设有与滑槽(3)相连通的通孔,固定底座(1)上表面固定连接有与通孔相配合的电机(4),所述的电机(4)的传动轴(5)设置在滑槽(3)内,传动轴(5)外表面设置有用与连接装置(2)螺纹连接的外螺纹,所述的连接装置(2)插入滑槽(3)与传动轴(5)螺纹连接,连接装置(2)通过电机(4)带动传动轴(5)转动在滑槽(3)内活动连接。

2. 根据权利要求1所述的用于智能衣柜的电动升降装置,其特征是:所述的固定底座(1)上开设有用于将固定底座(1)固定在衣柜内侧壁的螺孔(6)。

3. 根据权利要求1所述的用于智能衣柜的电动升降装置,其特征是:所述的滑槽(3)内壁上设置有耐磨保护层。

一种用于智能衣柜的电动升降装置

技术领域

[0001] 本发明涉及一种用于智能衣柜的电动升降装置。

背景技术

[0002] 随着人们生活水平提高,人们对于家用设备的要求也越来越高,而衣柜作为家庭内部存放衣物的容器,大多体积会非常大,衣柜顶部的挂衣架多为固定结构,人们拿取衣服非常不方便,因此很多衣柜中会安装升降装置,但是普通的升降装置只能拉绳垂直升降,使用寿命低,而且无法有角度的升降,导致衣柜最内部的衣物拿取依然很麻烦。

发明内容

[0003] 本发明要解决的技术问题是:为解决上述存在的问题,提供一种用于智能衣柜的电动升降装置,解决普通电动升降装置无法有角度的升降和使用寿命低的问题。

[0004] 本发明解决其技术问题所采用的技术方案是:一种用于智能衣柜的电动升降装置,包括固定底座和与挂衣杆相连接的连接装置,固定底座右侧壁上开设有条形滑槽,固定底座上表面开设有与滑槽相连通的通孔,固定底座上表面固定连接有与通孔相配合的电机,电机的传动轴设置在滑槽内,传动轴外表面设置有用与连接装置螺纹连接的外螺纹,连接装置插入滑槽与传动轴螺纹连接,连接装置通过电机带动传动轴转动在滑槽内活动连接。

[0005] 进一步地,固定底座上开设有用于将固定底座固定在衣柜内侧壁的螺孔。

[0006] 进一步地,滑槽内壁上设置有耐磨保护层。

[0007] 本发明的有益效果是,本发明的用于智能衣柜的电动升降装置连接装置通过电机带动传动轴转动在滑槽内活动连接,大大方便衣柜内部衣物的拿取和存放,大大延长升降装置的使用寿命。

[0008]

附图说明

[0009] 下面结合附图和实施例对本发明进一步说明。

[0010] 图1是本发明的结构示意图。

[0011] 图中1.固定底座,2.连接装置,3.滑槽,4.电机,5.传动轴,6.螺孔。

[0012]

具体实施方式

[0013] 现在结合附图对本发明作进一步详细的说明。这些附图均为简化的示意图,仅以示意方式说明本发明的基本结构,因此其仅显示与本发明有关的构成。

[0014] 如图1所示的一种用于智能衣柜的电动升降装置,包括固定底座1和与挂衣杆相连接的连接装置2,固定底座1右侧壁上开设有条形滑槽3,固定底座1上表面开设有与滑

槽 3 相连通的通孔,固定底座 1 上表面固定连接有与通孔相配合的电机 4,电机 4 通过与衣柜内部的控制开关与家用电路电连接,家用电路给电机 4 供电,电机 4 的传动轴 5 设置在滑槽 3 内,传动轴 5 外表面设置有用于与连接装置 2 螺纹连接的外螺纹,连接装置 2 插入滑槽 3 与传动轴 5 螺纹连接,连接装置 2 通过电机 4 带动传动轴 5 转动在滑槽 3 内活动连接。

[0015] 进一步地,固定底座 1 上开设有用于将固定底座 1 固定在衣柜内侧壁的螺孔 6。

[0016] 进一步地,滑槽 3 内壁上设置有耐磨保护层。

[0017] 本发明的有益效果是,本发明的用于智能衣柜的电动升降装置连接装置通过电机带动传动轴转动在滑槽内活动连接,大大方便衣柜内部衣物的拿取和存放,大大延长升降装置的使用寿命。

[0018] 以上述依据本发明的理想实施例为启示,通过上述的说明内容,相关工作人员完全可以在不偏离本项发明技术思想的范围内,进行多样的变更以及修改。本项发明的技术性范围并不局限于说明书上的内容,必须要根据权利要求范围来确定其技术性范围。

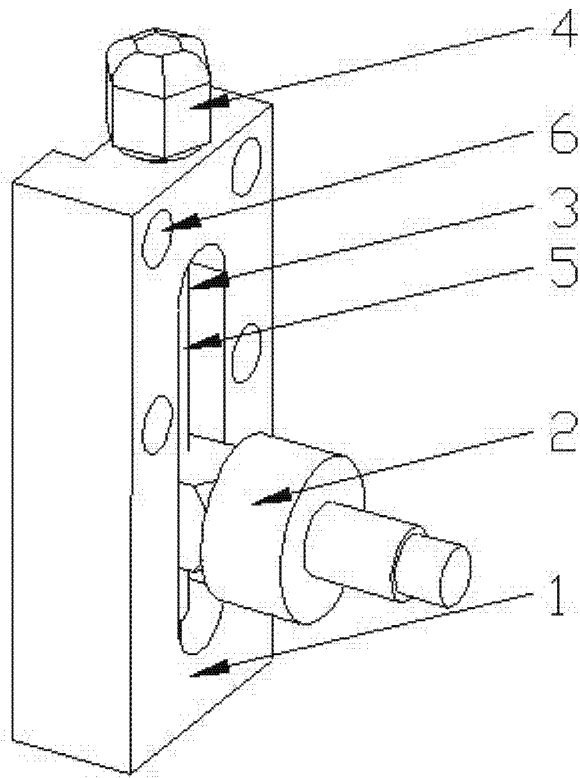


图 1