



# (12) 实用新型专利

(10) 授权公告号 CN 217482824 U

(45) 授权公告日 2022. 09. 23

(21) 申请号 202221139708.1

(22) 申请日 2022.05.11

(73) 专利权人 武汉俞正环保科技有限公司  
地址 430000 湖北省武汉市经济技术开发区东风大道36号附4号房屋一半(靠西)(1号区间)

(72) 发明人 李三红

(74) 专利代理机构 深圳市弘为力创知识产权代理事务所(普通合伙) 44751  
专利代理师 胡小蓉

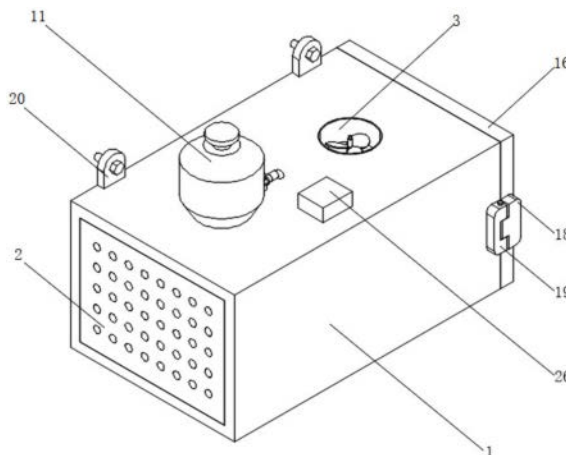
(51) Int.Cl.  
F24C 15/20 (2006.01)

权利要求书1页 说明书4页 附图4页

(54) 实用新型名称  
一种带有费油收集装置的油烟净化器

### (57) 摘要

本实用新型公开一种带有费油收集装置的油烟净化器,包括反应箱,所述反应箱的内壁安装有活性炭滤网,反应箱的上表面安装有风机,反应箱的内壁安装有两个转动电机,反应箱的内壁安装有两组固定板,两个转动电机动力的输出端均安装有滚珠丝杆,每个滚珠丝杆的右端分别与其中两个固定板的内部转动连接,每个滚珠丝杆的外表面均安装有刮料块,两个刮料块相互靠近的一侧均设置有液压杆,每个液压杆的伸缩端均安装有移动架。本实用新型通过设置有活性炭滤网,可以对油烟气体进行过滤和吸附,从而对油烟气体起到了一定的净化作用,通过设置有风机提供的动力,可以将油烟气体抽取到反应箱内部,从而经过反应箱排放到外界。



1. 一种带有费油收集装置的油烟净化器,其特征在于,包括反应箱(1),所述反应箱(1)的内壁安装有活性炭滤网(2),所述反应箱(1)的上表面安装有风机(3),所述反应箱(1)的内壁安装有两个转动电机(4),所述反应箱(1)的内壁安装有两组固定板(5),两个所述转动电机(4)动力的输出端均安装有滚珠丝杆(6),每个所述滚珠丝杆(6)的右端分别与其中两个固定板(5)的内部转动连接,每个所述滚珠丝杆(6)的外表面均安装有刮料块(7),两个所述刮料块(7)相互靠近的一侧均设置有液压杆(8),每个所述液压杆(8)的伸缩端均安装有移动架(9),所述反应箱(1)的上表面安装有控制器(26),所述控制器(26)通过导线分别与转动电机(4)和液压杆(8)电连接;

所述反应箱(1)的内部设置有收集箱(10),所述反应箱(1)的上表面安装有储料桶(11),所述反应箱(1)的上表面安装有抽水泵(12),所述抽水泵(12)动力的输入端贯穿储料桶(11)并延伸至储料桶(11)的内部,所述抽水泵(12)动力的输出端贯穿反应箱(1)并安装有运输管(13),所述运输管(13)的外表面安装有两组喷头(14)。

2. 根据权利要求1所述的一种带有费油收集装置的油烟净化器,其特征在于,所述反应箱(1)的内顶壁安装有两个固定架(15),每个所述固定架(15)的内壁均与运输管(13)的外表面固定连接。

3. 根据权利要求1所述的一种带有费油收集装置的油烟净化器,其特征在于,所述反应箱(1)的右侧面活动铰接有金属门(16),所述金属门(16)的右侧面安装有把手(17)。

4. 根据权利要求3所述的一种带有费油收集装置的油烟净化器,其特征在于,所述金属门(16)的正面安装有锁块(18),所述反应箱(1)的正面安装有锁架(19),所述锁块(18)卡接在锁架(19)的内部。

5. 根据权利要求1所述的一种带有费油收集装置的油烟净化器,其特征在于,所述反应箱(1)的上表面和底面均安装有两个连接耳(20),每组所述固定板(5)相互靠近的一侧均共同安装有滑杆(21),每个所述滑杆(21)均滑动连接在刮料块(7)的内部。

6. 根据权利要求1所述的一种带有费油收集装置的油烟净化器,其特征在于,所述反应箱(1)的内底壁安装有导流块(22),所述导流块(22)的左侧面与活性炭滤网(2)的右侧面相接触,所述导流块(22)的右侧面与收集箱(10)的左侧面相接触。

7. 根据权利要求1所述的一种带有费油收集装置的油烟净化器,其特征在于,两个所述刮料块(7)相互靠近的一侧均安装有固定套(23),每个所述固定套(23)的内壁均与液压杆(8)的外表面固定连接。

8. 根据权利要求1所述的一种带有费油收集装置的油烟净化器,其特征在于,两个所述刮料块(7)相互靠近的一侧均开设有滑槽(25),两个所述移动架(9)相互远离的一侧均安装有滑轮(24),每个所述滑轮(24)均滑动连接在滑槽(25)的内部。

## 一种带有费油收集装置的油烟净化器

### 技术领域

[0001] 本实用新型涉及油烟净化器技术领域,尤其涉及一种带有费油收集装置的油烟净化器。

### 背景技术

[0002] 厨房油烟废气的处理装置即为油烟净化器,油烟净化器主要用于厨房低空排放油烟的净化治理,用于宾馆、饭馆、酒家、餐厅、学校、机关和工厂等场所。

[0003] 现有的多数有油烟净化器在对油烟气体进行处理时,常常导致油烟净化器的内壁凝结较多的废油,从而使得工人需要经常清理油烟机的内部,并且由于废油长时间积攒,导致工人难以清理,给工人造成了严重的不便,浪费较多的人力。

### 实用新型内容

[0004] 有鉴于此,有必要提供一种带有费油收集装置的油烟净化器,用以解决难以清理油烟净化器内部废油的问题。

[0005] 根据本实用新型的一个方面,提供一种带有费油收集装置的油烟净化器,包括反应箱,所述反应箱的内壁安装有活性炭滤网,所述反应箱的上表面安装有风机,所述反应箱的内壁安装有两个转动电机,所述反应箱的内壁安装有两组固定板,两个所述转动电机动力的输出端均安装有滚珠丝杆,每个所述滚珠丝杆的右端分别与其中两个固定板的内部转动连接,每个所述滚珠丝杆的外表面均安装有刮料块,两个所述刮料块相互靠近的一侧均设置有液压杆,每个所述液压杆的伸缩端均安装有移动架,所述反应箱的上表面安装有控制器,所述控制器通过导线分别与转动电机和液压杆电连接;

[0006] 所述反应箱的内部设置有收集箱,所述反应箱的上表面安装有储料桶,所述反应箱的上表面安装有抽水泵,所述抽水泵动力的输入端贯穿储料桶并延伸至储料桶的内部,所述抽水泵动力的输出端贯穿反应箱并安装有运输管,所述运输管的外表面安装有两组喷头。

[0007] 根据一些实施例,所述反应箱的内顶壁安装有两个固定架,每个所述固定架的内壁均与运输管的外表面固定连接。

[0008] 根据一些实施例,所述反应箱的右侧面活动铰接有金属门,所述金属门的右侧面安装有把手。

[0009] 根据一些实施例,所述金属门的正面安装有锁块,所述反应箱的正面安装有锁架,所述锁块卡接在锁架的内部。

[0010] 根据一些实施例,所述反应箱的上表面和底面均安装有两个连接耳,每组所述固定板相互靠近的一侧面均共同安装有滑杆,每个所述滑杆均滑动连接在刮料块的内部。

[0011] 根据一些实施例,所述反应箱的内底壁安装有导流块,所述导流块的左侧面与活性炭滤网的右侧面相接触,所述导流块的右侧面与收集箱的左侧面相接触。

[0012] 根据一些实施例,两个所述刮料块相互靠近的一侧面均安装有固定套,每个所述

固定套的内壁均与液压杆的外表面固定连接。

[0013] 根据一些实施例,两个所述刮料块相互靠近的一侧面均开设有滑槽,两个所述移动架相互远离的一侧面均安装有滑轮,每个所述滑轮均滑动连接在滑槽的内部。

[0014] 与现有技术相比,本实用新型的有益效果如下:

[0015] 通过设置有活性炭滤网,可以对油烟气体进行过滤和吸附,从而对油烟气体起到一定的净化作用,通过设置有风机提供的动力,可以将油烟气体抽取到反应箱内部,从而经过反应箱排放到外界,通过设置有转动电机提供的动力,带动滚珠丝杆进行旋转,从而带动刮料块进行左右移动,使得刮料块对反应箱的内部进行清理,通过设置有液压杆提供的动力带动移动架进行上下移动,从而可以对反应箱的内壁进行清理,进而增加了清理的范围,通过设置有控制器,实现了控制转动电机和液压杆的目的,通过设置有抽水泵提供的动力,将储料桶内部的清洁剂喷洒到反应箱的内部,从而使得清洁剂对废油进行处理,便于刮料块对废油的清理,通过设置有收集箱,实现了对废油进行收集的目的。

### 附图说明

[0016] 为了更清楚地说明本实用新型实施例或现有技术中的技术方案,下面将对实施例或现有技术描述中所需要使用的附图作简单地介绍,显而易见地,下面描述中的附图仅仅是本实用新型的一些实施例,对于本领域技术人员来讲,在不付出创造性劳动的前提下,还可以根据这些附图获得其他的附图。

[0017] 图1为本实用新型提供的一种带有费油收集装置的油烟净化器的反应箱立体结构示意图;

[0018] 图2为本实用新型提供的一种带有费油收集装置的油烟净化器的反应箱剖视图立体结构示意图;

[0019] 图3为本实用新型提供的一种带有费油收集装置的油烟净化器的液压杆立体结构示意图;

[0020] 图4为本实用新型提供的一种带有费油收集装置的油烟净化器的反应箱后视图立体结构示意图。

[0021] 图中:1、反应箱;2、活性炭滤网;3、风机;4、转动电机;5、固定板;6、滚珠丝杆;7、刮料块;8、液压杆;9、移动架;10、收集箱;11、储料桶;12、抽水泵;13、运输管;14、喷头;15、固定架;16、金属门;17、把手;18、锁块;19、锁架;20、连接耳;21、滑杆;22、导流块;23、固定套;24、滑轮;25、滑槽;26、控制器。

### 具体实施方式

[0022] 为了使本实用新型的目的、技术方案及优点更加清楚明白,以下结合附图及实施例,对本实用新型进行进一步详细说明。应当理解,此处所描述的具体实施例仅用以解释本实用新型,并不用于限定本实用新型。

[0023] 请参阅图1至图4,本实用新型提供一种带有费油收集装置的油烟净化器,包括反应箱1,反应箱1的内壁安装有活性炭滤网2,反应箱1的上表面安装有风机3,反应箱1的内壁安装有两个转动电机4,反应箱1的内壁安装有两组固定板5,两个转动电机4动力的输出端均安装有滚珠丝杆6,每个滚珠丝杆6的右端分别与其中两个固定板5的内部转动连接,每个

滚珠丝杆6的外表面均安装有刮料块7,两个刮料块7相互靠近的一侧均设置有液压杆8,每个液压杆8的伸缩端均安装有移动架9,反应箱1的上表面安装有控制器26,控制器26通过导线分别与转动电机4和液压杆8电连接。

[0024] 反应箱1的内部设置有收集箱10,反应箱1的上表面安装有储料桶11,反应箱1的上表面安装有抽水泵12,抽水泵12动力的输入端贯穿储料桶11并延伸至储料桶11的内部,抽水泵12动力的输出端贯穿反应箱1并安装有运输管13,运输管13的外表面安装有两组喷头14。

[0025] 刮料块7与反应箱1的内壁相接触,移动架9与反应箱1的内壁相接触,利用转动电机4带动刮料块7和移动架9进行左右移动,实现了对废油进行清理的目的,利用风机3,实现了油烟气体抽取到反应箱1内部并将其输送到外界的目的,利用抽水泵12可以将清洁剂喷洒在反应箱1的内部,从而方便对废油进行收集。

[0026] 进一步地,反应箱1的内顶壁安装有两个固定架15,每个固定架15的内壁均与运输管13的外表面固定连接,固定架15的安装,对运输管13起到了一定的固定作用,尽量避免运输管13发生掉落的现象发生。

[0027] 进一步地,反应箱1的右侧面活动铰接有金属门16,金属门16的右侧面安装有把手17,金属门16的安装,可以将反应箱1内部与外界进行隔离,把手17的安装,方便工人打开或关闭金属门16。

[0028] 进一步地,金属门16的正面安装有锁块18,反应箱1的正面安装有锁架19,锁块18卡接在锁架19的内部,锁架19和锁块18的安装,可以起到限制金属门16开关的作用,尽量避免金属门16自动打开的现象发生。

[0029] 进一步地,反应箱1的上表面和底面均安装有两个连接耳20,每组固定板5相互靠近的一侧面均共同安装有滑杆21,每个滑杆21均滑动连接在刮料块7的内部,利用滑杆21,可以对刮料块7起到一定的限制作用,尽量避免刮料块7在移动的过程中发生旋转的现象,保证了刮料块7的稳定性。

[0030] 进一步地,反应箱1的内底壁安装有导流块22,导流块22的左侧面与活性炭滤网2的右侧面相接触,导流块22的右侧面与收集箱10的左侧面相接触,导流块22的安装,可以将清洁剂和废油导流到收集箱10的内部,从而便于对废油进行收集。

[0031] 进一步地,两个刮料块7相互靠近的一侧面均安装有固定套23,每个固定套23的内壁均与液压杆8的外表面固定连接固定套23的安装,起到了固定液压杆8的作用,尽量避免液压杆8在工作时发生晃动的现象,保证了液压杆8的稳定性。

[0032] 进一步地,两个刮料块7相互靠近的一侧面均开设有滑槽25,两个移动架9相互远离的一侧面均安装有滑轮24,每个滑轮24均滑动连接在滑槽25的内部,通过设置有滑轮24和滑槽25,起到了限制移动架9移动轨迹的作用,尽量避免移动架9在移动的过程中发生偏离轨道的现象发生。

[0033] 工作原理:使用时,先将风机3、转动电机4、液压杆8和抽水泵12与电源相连通,当工人对废油进行清理时,工人打开抽水泵12、转动电机4和液压杆8,通过抽水泵12提供的动力将储料桶11内部的清洁剂抽取到运输管13的内部,之后经过运输管13和喷头14喷洒在反应箱1的内部,从而使得清洁剂与废油相接触反应,进而便于对废油进行清理,通过转动电机4提供的动力带动滚珠丝杆6进行旋转,从而使得滚珠丝杆6带动刮料块7进行左右移动,

进而对反应箱1的内壁进行清理,通过设置控制器26使得,转动电机4转动的同时控制液压杆8进行移动,同时利用液压杆8提供的动力带动移动架9进行上下移动,使得刮料块7在向右移动的同时,移动架9向下移动,刮料块7在向左移动的同时,移动架9向上移动,从而便于对反应箱1的内壁进行清理,当清理完成之后,工人取下锁架19上的螺栓,拉动把手17,打开金属门16,取出收集箱10,从而完成对废油的收集。

[0034] 本实施例的附图中相同或相似的标号对应相同或相似的部件;在本实用新型的描述中,需要理解的是,若有术语“上”、“下”、“左”、“右”等指示的方位或位置关系为基于附图所示的方位或位置关系,仅是为了便于描述本实用新型和简化描述,而不是指示或暗示所指的装置或元件必须具有特定的方位、以特定的方位构造和操作,因此附图中描述位置关系的用语仅用于示例性说明,不能理解为对本专利的限制,对于本领域的普通技术人员而言,可以根据具体情况理解上述术语的具体含义。

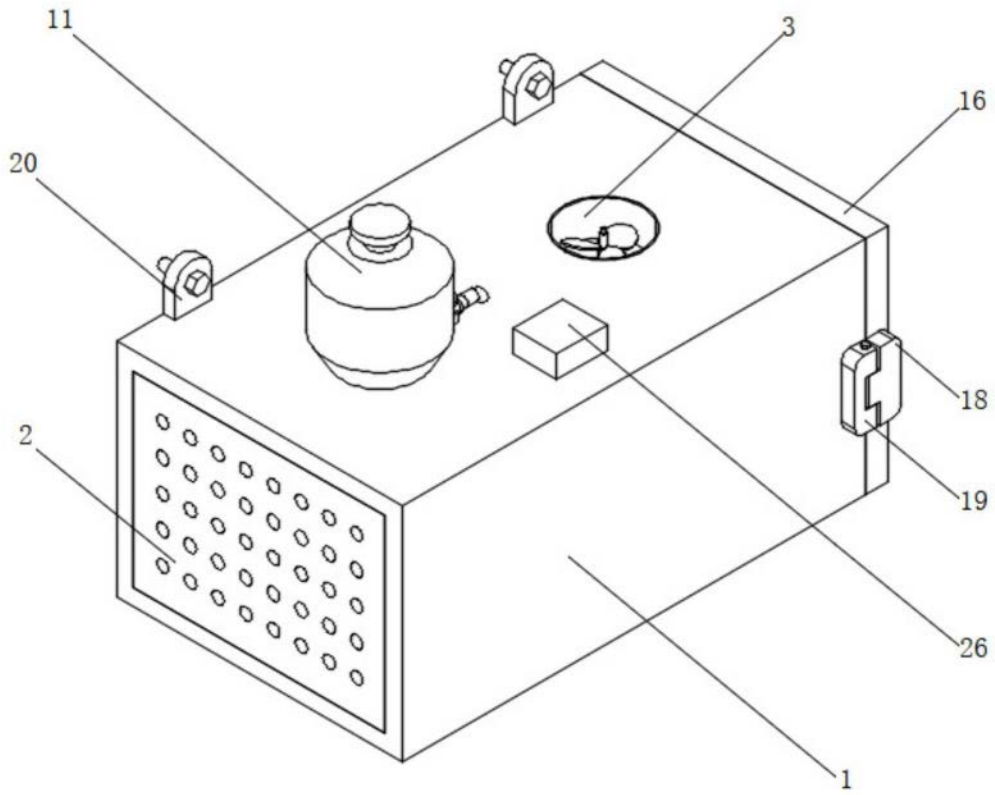


图1

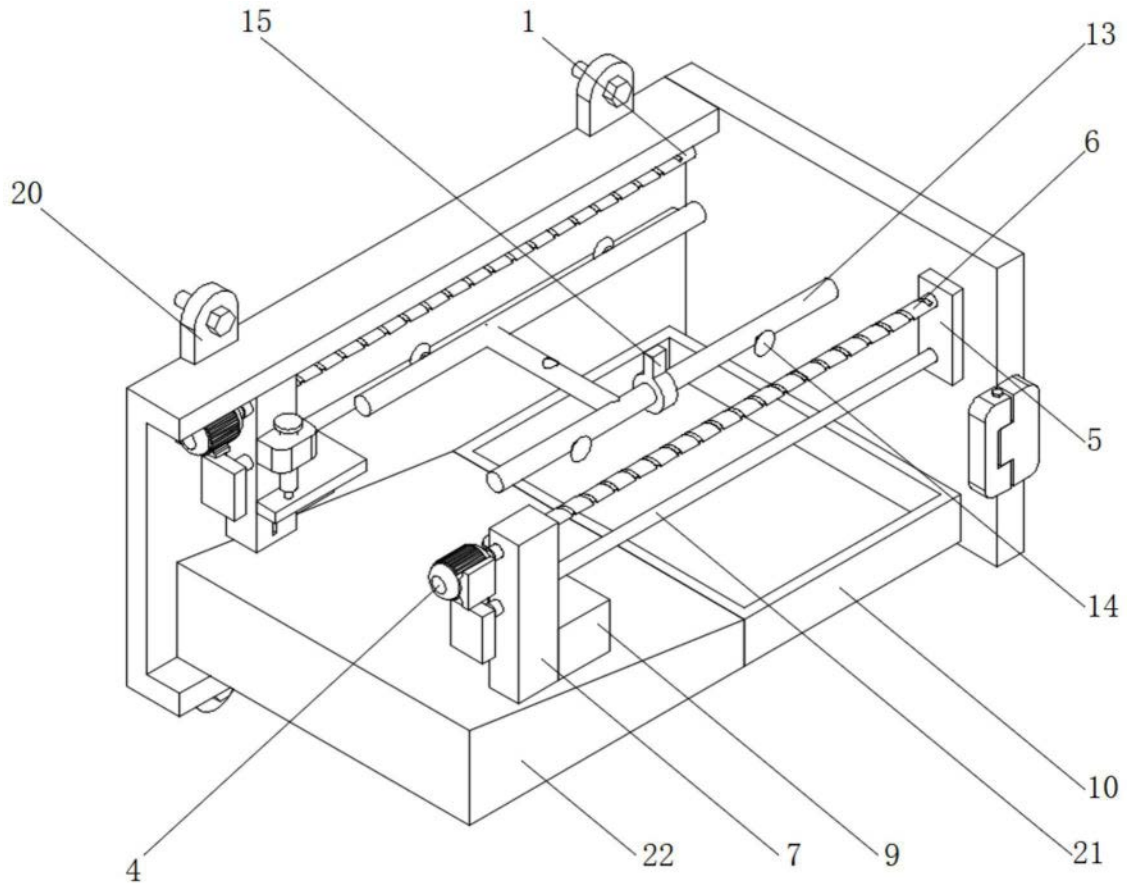


图2

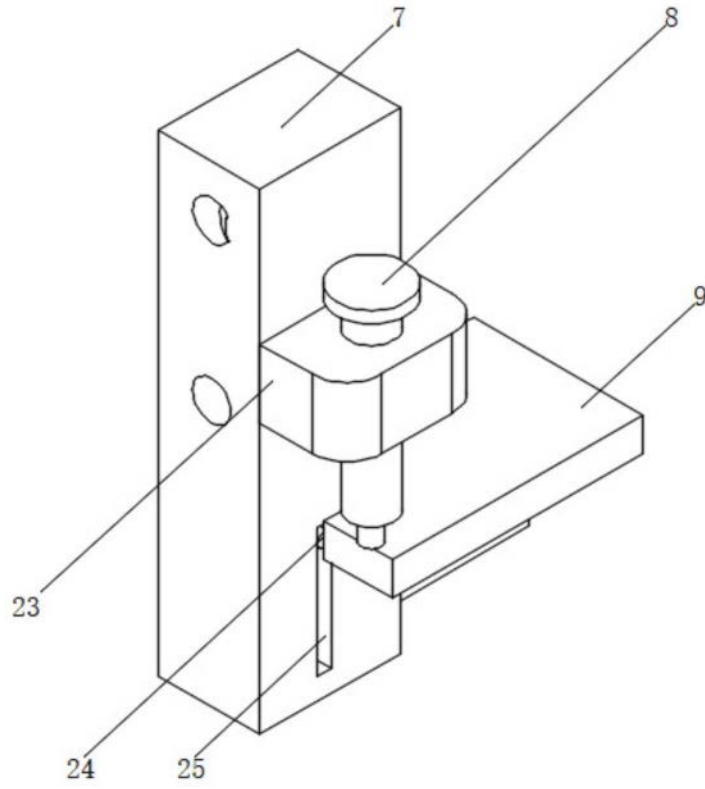


图3

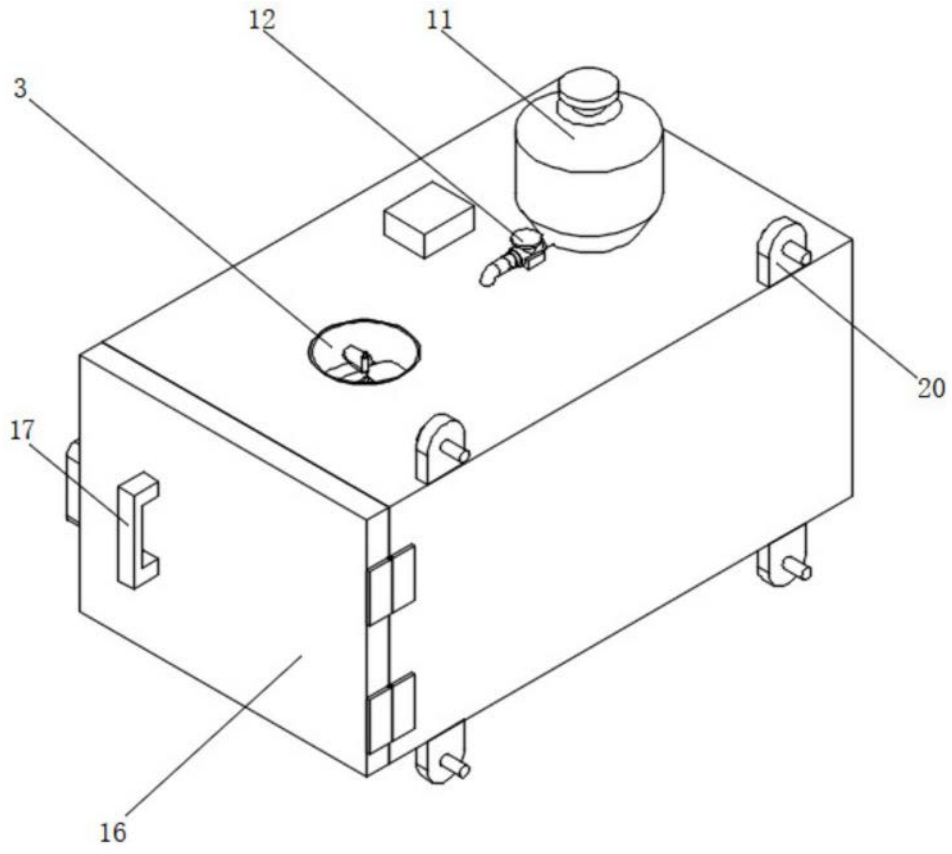


图4