



(12) 实用新型专利

(10) 授权公告号 CN 204880418 U

(45) 授权公告日 2015. 12. 16

(21) 申请号 201520546219. 1

(22) 申请日 2015. 07. 24

(73) 专利权人 徐华英

地址 311821 浙江省绍兴市诸暨市安华镇大园村 41 号

(72) 发明人 徐华英

(51) Int. Cl.

F24F 1/02(2011. 01)

F24F 11/00(2006. 01)

F24F 13/28(2006. 01)

A61L 9/22(2006. 01)

A61L 9/015(2006. 01)

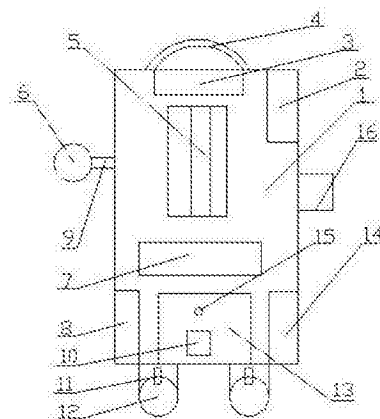
权利要求书1页 说明书3页 附图2页

(54) 实用新型名称

一种带有烟雾检测装置的空气净化装置

(57) 摘要

本实用新型属于节能电器技术领域且公开了一种带有烟雾检测装置的空气净化装置,包括净化装置本体,所述净化装置本体上端设有把手,所述净化装置本体一侧设有支撑杆,所述支撑杆一端设有报警器,所述净化装置本体另一侧设有烟雾检测装置,所述净化装置本体外侧设有显示器、控制面板、臭氧出风口和插入式滤芯,所述控制面板设有控制开关和工作指示灯,所述净化装置本体内设有温度检测装置、负离子发生装置和臭氧发生装置,所述臭氧发生装置与臭氧出风口相连。本实用新型通过温度检测装置,可以更好的检测净化装置内的温度,有利于使用者更好的调节温度,通过负离子发生装置,可以快速对周边空气进行净化作用,使用时声音小无副作用,节能环保。



1. 一种带有烟雾检测装置的空气净化装置,包括净化装置本体(1),所述净化装置本体(1)上端设有把手(4),所述净化装置本体(1)一侧设有支撑杆(9),所述支撑杆(9)一端设有报警器(6),所述净化装置本体(1)另一侧设有烟雾检测装置(16),所述净化装置本体(1)外侧设有显示器(3)、控制面板(10)、臭氧出风口(5)和插入式滤芯(7),所述控制面板(13)设有控制开关(10)和工作指示灯(15),所述净化装置本体(1)内设有温度检测装置(2)、负离子发生装置(14)和臭氧发生装置(8),所述臭氧发生装置(8)与臭氧出风口(5)相连。

2. 根据权利要求1所述的一种带有烟雾检测装置的空气净化装置,其特征在于,所述负离子发生装置(14)与插入式滤芯(7)相连。

3. 根据权利要求1所述的一种带有烟雾检测装置的空气净化装置,其特征在于,所述净化装置本体(1)下端设有万向滚轮(12),所述万向滚轮(12)设有驻车制动装置(11)。

4. 根据权利要求1所述的一种带有烟雾检测装置的空气净化装置,其特征在于,所述控制面板(13)设有控制系统,所述控制系统通过信号接收装置和信号转换装置经单片机控制烟雾检测装置(16),所述烟雾检测装置(16)电性连接报警器(6)。

5. 根据权利要求1所述的一种带有烟雾检测装置的空气净化装置,其特征在于,所述控制面板(13)设有控制系统,所述控制系统通过信号接收装置和信号转换装置经单片机控制温度检测装置(2),所述温度检测装置(2)电性连接显示器(3)。

## 一种带有烟雾检测装置的空气净化装置

### 技术领域

[0001] 本实用新型涉及一种空气净化装置,具体涉及一种带有烟雾检测装置的空气净化装置,属于节能电器技术领域。

### 背景技术

[0002] 空气净化器又称空气清洁器和空气清新机,是指能够吸附、分解或转化各种空气污染物,一般包括粉尘、花粉、异味、甲醛之类的装修污染、细菌、过敏原等,有效提高空气清洁度的产品,目前以清除室内空气污染的家用的和商用空气净化器为主。

[0003] 空气净化器中有多种不同的技术和介质,使它能够向用户提供清洁和安全的空气,常用的空气净化技术有:低温非对称等离子体空气净化技术、吸附技术、负离子技术、负氧离子技术、分子络合技术、光触媒技术、HEPA 高效过滤技术、新一代静电式高频高压除尘灭菌除氨技术、活性氧技术、室温催化氧化甲醛和催化杀菌等;材料技术主要有:光触媒、活性炭、合成纤维、HEAP 高效材料、负离子发生器等。国内市场现有的空气净化器多采为复合型,即同时采用了多种净化技术和材料介质;大部分装修及家具板中有害气体不断释放,潜伏期长达 3-15 年,简单的通风处理方法只是治标不治本,而所谓的绿色家装是满足了污染物排放的最低标准,并非绝对的绿色建材,过度装修或过多家具都将使空气污染超标,现有的空气净化器体积过小,不能对面积大的地方进行通风处理,结构太多复杂,使用起来不太方便,无法彻底消除异味,使用起来还比较费电,不能满足人们的使用需求。

### 实用新型内容

[0004] 本实用新型要解决的技术问题克服现有的缺陷,提供一种带有烟雾检测装置的空气净化装置,通过温度检测装置,可以更好的检测净化装置内的温度,有利于使用者更好的调节温度,通过负离子发生装置,可以快速对周边空气进行净化作用,使用时声音小无副作用,节能环保,通过万向滚轮,可以更好的对净化装置进行自由的移动,通过臭氧发生装置,能够利用臭氧的性质更好的净化空气,可以有效解决背景技术中的问题。

[0005] 为了解决上述技术问题,本实用新型提供了如下的技术方案:

[0006] 本实用新型提供一种带有烟雾检测装置的空气净化装置,包括净化装置本体,所述净化装置本体上端设有把手,所述净化装置本体一侧设有支撑杆,所述支撑杆一端设有报警器,所述净化装置本体另一侧设有烟雾检测装置,所述净化装置本体外侧设有显示器、控制面板、臭氧出风口和插入式滤芯,所述控制面板设有控制开关和工作指示灯,所述净化装置本体内设有温度检测装置、负离子发生装置和臭氧发生装置,所述臭氧发生装置与臭氧出风口相连。

[0007] 作为本实用新型的一种优选技术方案,所述负离子发生装置与插入式滤芯相连。

[0008] 作为本实用新型的一种优选技术方案,所述净化装置本体下端设有万向滚轮,所述万向滚轮设有驻车制动装置。

[0009] 作为本实用新型的一种优选技术方案,所述控制面板设有控制系统,所述控制系

统通过信号接收装置和信号转换装置经单片机控制烟雾检测装置,所述烟雾检测装置电性连接报警器。

[0010] 作为本实用新型的一种优选技术方案,所述控制面板设有控制系统,所述控制系统通过信号接收装置和信号转换装置经单片机控制温度检测装置,所述温度检测装置电性连接显示器。

[0011] 本实用新型所达到的有益效果是:一种带有烟雾检测装置的空气净化装置,通过温度检测装置,可以更好的检测净化装置内的温度,有利于使用者更好的调节温度,通过负离子发生装置,可以快速对周边空气进行净化作用,使用时声音小无副作用,节能环保,通过万向滚轮,可以更好的对净化装置进行自由的移动,通过臭氧发生装置,能够利用臭氧的性质更好的净化空气,结构简单,便于使用。

### 附图说明

[0012] 附图用来提供对本实用新型的进一步理解,并且构成说明书的一部分,与本实用新型的实施例一起用于解释本实用新型,并不构成对本实用新型的限制。

[0013] 在附图中:

[0014] 图1是本实用新型实施例所述的一种带有烟雾检测装置的空气净化装置整体结构示意图;

[0015] 图2是本实用新型实施例所述的一种带有烟雾检测装置的空气净化装置烟雾检测装置运行示意图;

[0016] 图3是本实用新型实施例所述的一种带有烟雾检测装置的空气净化装置温度检测装置运行示意图;

[0017] 图中标号:1、净化装置本体;2、温度检测装置;3、显示器;4、把手;5、臭氧出风口;6、报警器;7、插入式滤芯;8、臭氧发生装置;9、支撑杆;10、控制开关;11、驻车制动装置;12、万向滚轮;13、控制面板;14、负离子发生装置;15、工作指示灯;16、烟雾检测装置。

### 具体实施方式

[0018] 以下结合附图对本实用新型的优选实施例进行说明,应当理解,此处所描述的优选实施例仅用于说明和解释本实用新型,并不用于限定本实用新型。

[0019] 实施例:请参阅图1-3,本实用新型一种带有烟雾检测装置的空气净化装置,包括净化装置本体1,所述净化装置本体1上端设有把手4,所述净化装置本体1一侧设有支撑杆9,所述支撑杆9一端设有报警器6,所述净化装置本体1另一侧设有烟雾检测装置16,所述净化装置本体1外侧设有显示器3、控制面板10、臭氧出风口5和插入式滤芯7,所述控制面板13设有控制开关10和工作指示灯15,所述净化装置本体1内设有温度检测装置2、负离子发生装置14和臭氧发生装置8,所述臭氧发生装置8与臭氧出风口5相连。

[0020] 所述负离子发生装置14与插入式滤芯7相连,通过负离子发生装置14,可以快速对周边空气进行净化作用,使用时声音小无副作用,节能环保,所述净化装置本体1下端设有万向滚轮12,所述万向滚轮12设有驻车制动装置11,通过万向滚轮12,可以更好的对净化装置进行自由的移动,所述控制面板13设有控制系统,所述控制系统通过信号接收装置和信号转换装置经单片机控制烟雾检测装置16,所述烟雾检测装置16电性连接报警器6,

通过烟雾检测装置 16,可以更好的检测周围环境的烟雾,当烟雾超过一定含量以后,通过报警器 6 进行报警作用,所述控制面板 13 设有控制系统,所述控制系统通过信号接收装置和信号转换装置经单片机控制温度检测装置 2,所述温度检测装置 2 电性连接显示器 3,通过温度检测装置 2,可以更好的检测净化装置内的温度,有利于使用者更好的调节温度。

[0021] 工作原理:温度检测装置可以更好的检测净化装置内的温度,有利于使用者更好的调节温度,负离子发生装置可以快速对周边空气进行净化作用,使用时声音小无副作用,节能环保,万向滚轮可以更好的对净化装置进行自由的移动,臭氧发生装置,能够利用臭氧的性质更好的净化空气。

[0022] 需要说明的是,本实用新型为一种带有烟雾检测装置的空气净化装置,工作时,通过打开控制面板 13 上的控制开关 10,净化装置本体 1 内的负离子发生装置 14、臭氧发生装置 8 进行工作,通过温度检测装置 2 可以更好的检测净化装置内的温度,有利于使用者更好的调节温度,通过烟雾检测装置 16,可以更好的检测周围环境的烟雾,当烟雾超过一定含量以后,通过报警器 6 进行报警作用,人们可以迅速撤离现场,等待净化装置净化过空气以后,可以进入现场中。

[0023] 最后应说明的是:以上所述仅为本实用新型的优选实施例而已,并不用于限制本实用新型,尽管参照前述实施例对本实用新型进行了详细的说明,对于本领域的技术人员来说,其依然可以对前述各实施例所记载的技术方案进行修改,或者对其中部分技术特征进行等同替换。凡在本实用新型的精神和原则之内,所作的任何修改、等同替换、改进等,均应包含在本实用新型的保护范围之内。

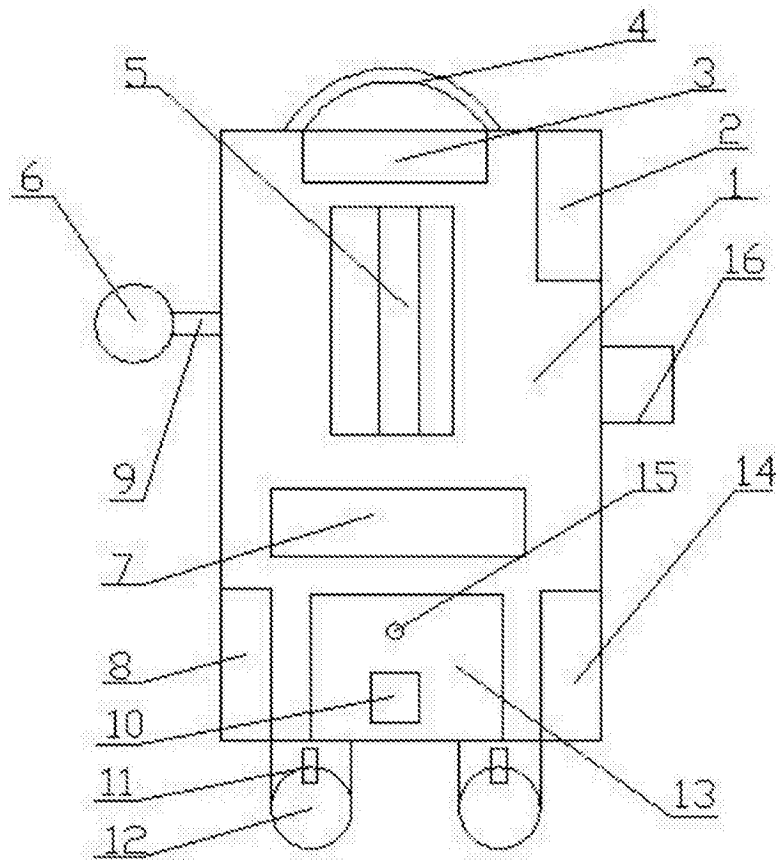


图 1

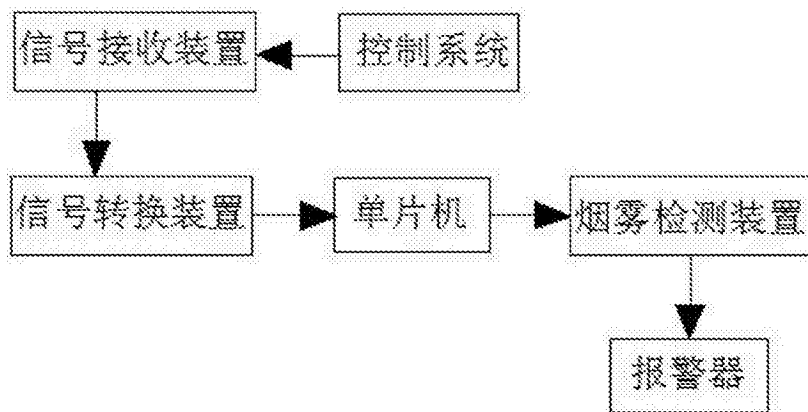


图 2

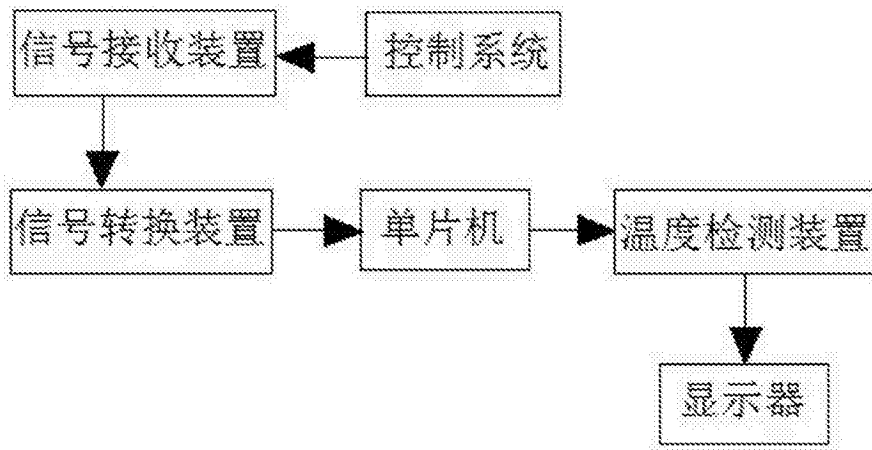


图 3