

(19)대한민국특허청(KR)  
(12) 등록특허공보(B1)

(51) 。 Int. Cl. <sup>7</sup> H04N 5/21	(45) 공고일자 (11) 등록번호 (24) 등록일자	2005년07월01일 10-0498030 2005년06월20일
---	-------------------------------------	--

(21) 출원번호 (22) 출원일자	10-2002-0084576 2002년12월26일	(65) 공개번호 (43) 공개일자	10-2004-0058445 2004년07월05일
------------------------	--------------------------------	------------------------	--------------------------------

(73) 특허권자	삼성전자주식회사 경기도 수원시 영통구 매탄동 416
(72) 발명자	구성진 경기도수원시팔달구매포동동수원엘지빌리지686번지114동404호
(74) 대리인	정홍식

심사관 : 권기원

(54) 자동 잔상제거 기능을 갖는 영상디스플레이 장치 및 그의잔상제거 방법

요약

잔상제거 기능을 갖는 영상디스플레이 장치가 개시된다. 본 발명의 자동 잔상제거 기능을 갖는 영상디스플레이 장치는, 입력되어진 신호를 프로세싱하여 화면 및 스피커에 각각 영상신호 및 음성신호를 출력하는 신호처리부, 상기 신호처리부로부터의 동일한 패턴의 영상신호가 기 설정된 시간을 초과하여 상기 화면에 디스플레이시, 상기 화면으로부터 소정 범위 이내에 사용자의 존재 여부를 감지하는 감지센서, 및 상기 감지센서로부터 상기 소정 범위 이내에 사용자의 부존재에 대응하는 신호가 출력되면, 잔상제거화상을 상기 화면에 디스플레이하도록 상기 신호처리부를 제어함으로써 상기 정지화상에 의한 잔상을 제거시키는 제어부를 포함한다. 이러한 영상디스플레이장치에 의하면, 화면에 장시간 동안 동일한 또는 유사한 패턴의 정지화면을 디스플레이시, 사용자의 작동 입력 없이도 잔상제거기능을 자동적으로 수행함으로써 디스플레이 장치의 품질과 신뢰도를 향상시킬 수 있다.

대표도

도 2

색인어

영상디스플레이 장치, 정지화상, 자동 잔상제거 방법.

명세서

도면의 간단한 설명

도 1a 및 도 1b는, 종래의 잔상제거 방법을 설명하기 위한 순서도,  
 도 2는, 본 발명의 자동 잔상제거 기능을 갖는 영상디스플레이 장치의 바람직한 일실시예에 따른 블록개념도, 그리고  
 도 3은, 본 발명에 따른 자동 잔상제거 기능을 갖는 영상디스플레이 장치의 잔상제거 방법을 설명하기 위한 순서도이다.

발명의 상세한 설명

발명의 목적

발명이 속하는 기술 및 그 분야의 종래기술

본 발명은 영상디스플레이 장치에 관한 것으로, 특히, 잔상제거 기능을 갖는 영상디스플레이 장치에 관한 것이다.

일반적으로, 영상을 디스플레이하기 위한 디스플레이 장치(예컨대 CRT, LCD, PDP등)는 정지된 화상을 오랜 동안 디스플레이시, 그 부분의 형광체나 발광장치들이 열화되거나 변성되는 특징이 있다. 예컨대, 영상디스플레이 장치로 주식시세를 시청시 고정된 문자와 그래프가 장시간 영상디스플레이 장치의 특정화소에 집중됨으로서 특정 화소 부분이 주변의 다른 화소 부분에 비해 그 수명이 단축되는 경우가 많다. 특히 가스 방전시 발생하는 자외선에 의해 영상을 표현하는 PDP의 경우 화소의 열화문제는 더욱 심각하다. PDP는 헬륨과 크세논 가스가 내장된 튜브에 전계를 가하여 빛을 발생시키는 방식을 취하는데, 전계의 공급이 중단되어도 소정 시간동안 잔류전계에 의한 방전이 발생하는 특징이 있다. 이에 따라, PDP로 주식시세와 같은 프로그램을 시청시, 고정된 문자와 그래프에 의해 특정 화소가 계속 발광하는 경우 화소가 필요 이상으로 밝아지며, 이러한 화소가 갖는 잔류전계에 의해 다른 영상으로 전환시, 잔상 현상이 발생하게 된다.

종래, 상기와 같은 잔상을 최소화하기 위한 여러 가지 방법이 제시되었다. 예를 들면, 도 1a에 도시된 바와 같이, 정지화면의 잔상 발생을 감소시키기 위하여, 소정시간 이상 정지화면이 화면상에 디스플레이될때, 일정한 시간 간격을 두고 화면 자체를 상하좌우로 이동시켜 잔상을 줄이고 이를 사용자의 편의에 따라 이동하는 시간간격과 이동량을 조절할 수 있도록 한 방법이다. 이에 따라, 디스플레이되는 화상은 소정시간의 경과후 원래의 위치로 되돌아 오며, 정지화면상에서도 어느 정도는 화소를 보호할 수 있었다. 그러나, 이와 같은 방법은, 사용 중에 화면이 움직이므로 사용자에게 상당한 불편함을 주고, 각각의 소정 시간마다 이동되는 경로가 정해져 있으므로, 이동 경로가 정해진 화소가 열화되고 잔상이 남는 것을 원천적으로 차단할 수 없다.

또한, 정지화면이 소정 시간 초과될때 화면을 구성하는 각각의 화소의 밝기를 50%감소시키는 방법이 제시된 바 있으나, 이 또한 화면이 장시간 디스플레이 될 시 화소의 열화와 잔상 현상을 차단하지는 못한다.

그 밖의 방법으로, 도 1b에 도시된 바와 같이 사용자가 메뉴를 선택하여 화면 자체를 반전(revers)화면으로 전환한 후 원상복귀함으로써 잔상을 제거하는 방법이 있다. 이 경우, 사용자가 제품의 특성을 알고 있지 않으면 이 방법을 실행하기 어려우므로, 특히 고가의 PDP 제품들은 잔상의 문제가 심각하다.

**발명이 이루고자 하는 기술적 과제**

본 발명은 상기와 같은 종래기술의 문제점을 해결하기 위한 것으로서, 본 발명의 목적은, 정지화상이 소정 시간 계속하여 디스플레이되고, 가시청거리내에 사용자가 없는 경우, 사용자의 작동 입력 없이도 잔상제거기능을 자동적으로 수행할 수 있을 뿐만 아니라, 사용자의 선택에 따라 잔상제거기능이 작동가능한, 자동 잔상제거 기능을 갖는 영상디스플레이 장치 및 그의 잔상제거 방법을 제공하는데 있다.

**발명의 구성 및 작용**

상기 목적을 달성하기 위한 본 발명의 자동 잔상제거 기능을 갖는 영상디스플레이 장치는, 외부로부터 입력되는 영상신호를 프로세싱하여 화면 및 스피커에 각각 영상신호 및 음성신호를 출력하는 신호처리부, 상기 신호처리부로부터의 동일한 패턴의 영상신호가 기 설정된 시간을 초과하여 상기 화면에 디스플레이시, 상기 화면으로부터 소정 범위 이내에 사용자의 존재 여부를 감지하는 감지센서, 및 상기 감지센서로부터 상기 소정 범위 이내에 사용자의 부존재에 대응하는 신호가 출력되면, 잔상제거화상을 상기 화면에 디스플레이하도록 상기 신호처리부를 제어함으로써 상기 정지화상에 의한 잔상을 제거시키는 제어부를 포함한다.

바람직하게는, 본 자동 잔상제거 기능을 갖는 영상디스플레이 장치는, 상기 잔상제거화상이 상기 화면에 디스플레이시, 상기 제어부로부터의 신호에 대응하여 상기 화면에 상기 잔상제거화상이 디스플레이중임을 나타내는 기 설정된 오에스디 신호를 상기 신호처리부로 출력하는 오에스디 처리부를 더 포함한다.

또한, 본 자동 잔상제거 기능을 갖는 영상디스플레이 장치는, 상기 잔상제거화상이 상기 화면에 디스플레이시, 상기 제어부로부터의 신호에 대응하여 상기 스피커가 잔상제거화상 디스플레이중임을 나타내는 음성을 출력하도록 기 설정된 음성 신호를 상기 신호처리부로 출력하는 음성 메세지 저장부를 더 포함할 수 있다.

바람직하게는, 상기 제어부는, 상기 신호처리부에서 출력되는 영상신호를 매 프레임마다 순차적으로 비교하여, 기 설정된 시간을 초과하여 동일 영상신호가 입력되는 정지화상을 검출하는 정지화상 검출부, 상기 정지화상이 검출되고 감지센서로부터 사용자 부존재 신호가 입력되면, 상기 정지화상에 의한 잔상제거 명령을 출력하는 마이컴, 및 상기 마이컴으로부터 상기 잔상제거 명령이 입력되면, 상기 명령에 대응하는 신호를 생성하여 상기 신호처리부로 출력하는 잔상제거화상 저장부를 포함한다.

한편, 상기 마이컴은, 상기 감지센서로부터 상기 소정범위 이내에 사용자 존재의 신호 입력시, 상기 오에스디 처리부를 제어하여, 외부로부터 상기 잔상제거 기능의 실행 여부를 선택할 수 있도록, 기 설정된 오에스디 신호를 상기 신호처리부로 출력하도록 할 수 있다.

상기 목적을 달성하기 위한 본 발명의 자동 잔상제거 기능을 갖는 영상디스플레이 장치의 잔상제거 방법은, 외부로부터 입력되는 영상신호를 프로세싱하여 화면 및 스피커에 각각 영상신호 및 음성신호를 출력하는 단계, 상기 출력 영상신호를 매 프레임마다 순차적으로 비교하여, 기 설정된 시간을 초과하여 동일 영상신호가 입력되는 정지화상을 검출하는 단계, 상기 정지화상 검출 단계의 결과, 상기 정지 화상이 검출될시, 상기 화면으로부터 소정 범위 이내에 사용자가 존재하는지 여부를 감지하는 단계, 및 상기 감지단계의 결과, 소정 범위 이내에 사용자가 부존재시, 상기 정지 화상에 의한 잔상을 제거시키는 잔상제거화상을 상기 화면에 디스플레이하는 단계를 포함한다.

바람직하게는, 본 자동 잔상제거 기능을 갖는 영상디스플레이 장치의 잔상제거 방법에 있어서, 상기 잔상제거화상을 상기 화면에 디스플레이하는 단계는, 상기 잔상제거화상이 상기 화면에 디스플레이시, 상기 화면에 상기 잔상제거화상이 디스플레이중임을 나타내는 기 설정된 오에스디 신호를 출력하는 단계를 더 포함한다.

또한, 상기 잔상제거화상을 상기 화면에 디스플레이하는 단계는, 상기 잔상제거화상이 상기 화면에 디스플레이시, 상기 스피커가 상기 잔상제거화상이 디스플레이중임을 나타내는 음성을 출력하도록 기 설정된 음성 신호를 출력하는 단계를 더 포함할 수 있다.

바람직하게는, 상기 감지단계의 결과, 상기 소정범위 이내에 사용자의 존재에 대응하는 신호 입력시, 외부로부터 상기 잔상제거 기능의 실행 여부를 선택할 수 있도록, 기 설정된 오에스디 신호를 출력하는 단계를 더 포함한다.

이하 도면을 참조하여 본 발명을 보다 상세하게 설명한다.

도 2는, 본 자동 잔상제거 기능을 갖는 영상디스플레이 장치의 바람직한 실시예에 따른 블록개념도를 나타낸다.

도시된 자동 잔상제거 기능을 갖는 영상디스플레이 장치는, 신호 입력부(110), 신호처리부(200), 제어부(300), 키입력부(410), 감지센서(510), 오에스디 처리부(610), 음성 데이터 저장부(620), PDP 패널(710), 스피커(720)를 포함한다.

신호 입력부(110)는 방송국 또는 위성으로부터 송신되는 방송신호 및 PC 등으로부터의 신호를 입력 받아 신호처리부(200)로 출력한다.

신호처리부(200)는, 아날로그-디지털 컨버터(210), 신호 분리부(220), 영상신호 처리부(230), 및 음성신호 처리부(240)를 구비한다.

아날로그-디지털 컨버터(210)는 선국된 방송신호를 아날로그-디지털 변환하고, 신호 분리부(220)는 아날로그-디지털 컨버터(210)로부터 출력되는 방송신호를 영상신호와 음성신호로 분리한다. 영상신호 처리부(230) 및 음성신호 처리부(240)는 영상신호와 음성신호가 각각 PDP 패널(710) 및 스피커(720)에서 영상 및 음성으로 출력가능하도록 프로세스를 수행한다.

제어부(300)는, 정지화상 검출부(310), 마이컴(320), 및 잔상제거화상 저장부(330)를 구비한다.

정지화상 검출부(310)는, 영상신호 처리부(230)에서 출력되는 영상신호를 프레임마다 순차적으로 저장하며, 순차적으로 저장된 프레임을 비교한다. 이에 따라 PDP 패널(710)이 동일한 영상, 즉 정지화면을 기 설정된 시간 이상 디스플레이하는가를 검출하고, 그 결과를 마이컴(320)으로 출력한다.

또한, 정지화상 검출부(310)는, PDP 패널(710)에 디스플레이되는 영상이 동영상이지만 문자자막이 변하지 않는 경우, 예를들면 방송용 캡션자막신호, 텔레텍스트신호 및 텔레웹신호등을 검출한다.

마이컴(320)은 정지화상 검출부(310)로부터의 입력신호를 토대로 잔상제거화상 저장부(330), 감지센서(510), 오에스디 처리부(610), 및 음성 메시지 저장부(620)를 제어한다.

마이컴(320)은, 정지화상 검출부(310)로부터 정지화상 검출신호가 입력되면 감지센서(510)를 제어하여 PDP 패널로부터 소정범위 이내에 사용자가 존재하는지 여부를 감지하도록 한다.

감지결과 사용자가 부존재하면, 마이컴(320)은, 잔상제거화상 저장부(330)를 제어하여, 잔상제거화상 저장부(330)로 하여금 기 설정된 잔상제거화상을 영상처리부(230)로 출력하도록 하여 PDP 패널에 잔상제거화상이 디스플레이되도록 한다.

또한, 마이컴(320)은, PDP 패널에 잔상제거화상이 디스플레이될 경우, 오에스디 처리부(610)를 제어하여 잔상제거화상이 디스플레이중임을 나타내는 신호를 영상신호 처리부(230)로 출력하도록 한다. 따라서 잔상제거화상 디스플레이중임을 나타내는 오에스디를 PDP 패널에 디스플레이할 수 있다.

한편, 마이컴(320)은, PDP 패널에 잔상제거화상이 디스플레이될 경우, 음성 데이터 저장부(620)를 제어하여 잔상제거화상이 디스플레이중임을 나타내는 신호를 음성신호 처리부(240)로 출력하도록 한다. 따라서 잔상제거화상 디스플레이중임을 나타내는 음성을 스피커로 출력할 수 있다.

감지센서(510)로부터의 감지결과 사용자가 존재하면, 마이컴(320)은 오에스디 처리부(610)를 제어하여 사용자로 하여금 키입력부(410)를 통해 잔상제거기능 실행 여부를 선택할 수 있도록, 대응되는 신호를 영상신호 처리부(230)로 출력하도록 한다. 따라서, PDP 패널에 디스플레이되는 내용을 보고 사용자는 정지화상으로 인한 잔상 및 화면손상의 문제점을 알 수 있고, 잔상제거화상을 디스플레이하고자 할 경우, 이를 입력함으로써 잔상제거기능을 실행시킬 수 있다.

도 3은, 본 발명에 따른 자동 잔상제거 기능을 갖는 영상디스플레이 장치의 잔상제거 방법을 설명하기 위한 순서도이다.

본 발명의 자동 잔상제거 기능을 갖는 영상디스플레이 장치의 잔상제거 방법은, 영상신호 및 음성신호를 출력하는 단계(s810), 정지화상을 검출하는 단계(s820), 사용자 존재여부를 감지하는 단계(s840), 잔상제거화상을 PDP 패널에 디스플레이하는 단계(s860)를 포함한다.

영상신호 및 음성신호를 출력하는 단계(s810)는, 외부로부터 입력되는 신호를 아날로그-디지털 변환하고, 영상신호와 음성신호로 분리하며, 각각의 신호를 프로세싱하여 화면 및 스피커로 각각 영상신호 및 음성신호를 출력한다.

정지화상을 검출하는 단계(s820)는, 영상신호 및 음성신호를 출력하는 단계(s810)로부터 출력된 영상신호를 매 프레임마다 순차적으로 비교하여, 기 설정된 시간을 초과하여 동일 영상신호가 입력되는 정지화상을 검출한다.

사용자 존재여부를 감지하는 단계(s840)는, 정지화상 검출 단계(s820)의 결과, 상기 정지 화상이 검출될시, 감지센서를 작동(s830)시켜 상기 화면으로부터 소정 범위 이내에 사용자가 존재하는지 여부를 감지한다.

사용자 존재여부 감지단계(s840)의 결과, 소정 범위 이내에 사용자가 부존재시, 상기 정지 화상에 의한 잔상을 제거시키는 잔상제거화상을 PDP 패널에 디스플레이하는 단계(s860)로 진행한다.

바람직하게는, 잔상제거화상이 PDP 패널에 디스플레이되는 동안, 잔상제거화상이 디스플레이중임을 나타내는 오에스디 신호를 기 설정해 두어, PDP 패널에 상기 오에스디를 디스플레이한다.

또한, 잔상제거화상이 PDP 패널에 디스플레이되는 동안, 잔상제거화상이 디스플레이중임을 나타내는 음성 메시지에 대응하는 음성신호를 기 설정해 두어, 스피커를 통해 음성 메시지를 출력한다.

바람직하게는, 감지단계의 결과, 상기 소정범위 이내에 사용자의 존재한다는 신호 입력시, 외부로부터 잔상제거 기능의 실행 여부를 선택할 수 있도록, 기 설정된 오에스디 신호를 출력한다. 따라서, 사용자는 오에스디 메시지를 보고 잔상제거 기능의 실행명령을 입력할 수 있다(s850).

### 발명의 효과

이상에서 설명한 바와 같이, 본 발명에 의하면, 정지화상이 소정 시간 계속하여 디스플레이되고 가시청거리내에 사용자가 없는 경우, 사용자의 작동 입력 없이도 잔상제거기능을 자동적으로 수행함으로써 디스플레이 장치의 품질과 신뢰도를 향상시킬 수 있다. 또한 잔상제거기능이 작동할 경우에는 오에스디나 음성 메시지 등으로 현상항의 디스플레이가 가능하다.

이상에서는 본 발명의 바람직한 실시예들에 대해 도시하고 설명하였으나, 본 발명은 상술한 특징의 바람직한 실시예에 한정되지 아니하며, 청구범위에서 청구하는 본 발명의 요지를 벗어남이 없이 당해 발명이 속하는 기술분야에서 통상의 지식을 가진 자라면 누구든지 다양한 변형 실시가 가능한 것은 물론이고, 그와 같은 변경은 청구범위 기재의 범위 내에 있게 된다.

### (57) 청구의 범위

#### 청구항 1.

외부로부터 입력되는 신호를 프로세싱하여 화면 및 스피커에 각각 영상신호 및 음성신호를 출력하는 신호처리부;

상기 화면으로부터 소정 범위 이내에 사용자가 존재하는지 여부를 감지하는 감지센서;

동일 패턴의 영상신호가 기 설정된 시간을 초과하여 상기 화면에 디스플레이되는 정지화상 표시상태 하에서, 상기 감지센서에 의해 사용자의 존재가 감지되면, 상기 화면 상의 잔상을 제거하기 위한 잔상제거화상의 디스플레이 여부를 선택하기 위한 오에스디(OSD)를 생성하는 오에스디 처리부; 및,

상기 정지화상 표시상태 하에서 상기 감지센서에 의해 상기 사용자의 부존재가 감지된 경우, 및, 상기 잔상제거화상을 출력하기 위한 선택신호가 상기 오에스디를 통해 입력된 경우 중 하나의 경우가 발생하면, 상기 신호처리부를 제어하여 상기 잔상제거화상을 출력하도록 하는 제어부;를 포함하는 것을 특징으로 하는 영상디스플레이 장치.

#### 청구항 2.

제 1항에 있어서,

상기 제어부는,

상기 잔상제거화상이 상기 화면에 디스플레이되는 경우, 상기 잔상제거화상이 디스플레이 되고 있음을 알리는 소정의 오에스디 신호를 생성하여 디스플레이하도록 상기 오에스디 처리부 및 상기 신호처리부를 제어하는 것을 특징으로 하는 영상디스플레이 장치.

#### 청구항 3.

제 2항에 있어서,

상기 잔상제거화상이 디스플레이되고 있음을 알리는 소정의 음성 신호가 저장되는 음성 메세지 저장부;를 더 포함하며,

상기 제어부는, 상기 잔상제거화상이 상기 화면에 디스플레이 되는 경우, 상기 음성 메세지 저장부에 저장된 음성신호를 상기 스피커를 통해 출력하도록 상기 신호처리부를 제어하는 것을 특징으로 하는 영상디스플레이 장치.

#### 청구항 4.

제 1항에 있어서,

상기 제어부는,

상기 신호처리부에서 출력되는 영상신호를 매 프레임마다 순차적으로 비교하여, 기 설정된 시간을 초과하여 동일 영상신호가 입력되는 정지화상을 검출하는 정지화상 검출부;

상기 정지화상이 검출된 상태에서, 상기 감지센서에 의해 상기 사용자의 부존재가 감지된 경우 및 상기 선택신호가 상기 오에스디창을 통해 입력된 경우 중 하나의 경우가 발생하면, 상기 정지화상에 대한 잔상 제거 명령을 출력하는 마이컴; 및

상기 마이컴으로부터 상기 잔상 제거 명령이 입력되면, 상기 잔상제거화상에 대한 데이터를 상기 신호처리부로 출력하는 잔상제거화상 저장부;를 포함하는 것을 특징으로 하는 영상디스플레이 장치.

#### 청구항 5.

제 4항에 있어서,

상기 마이컴은,

상기 감지센서에 의해 상기 사용자의 존재가 감지되면, 상기 오에스디 처리부를 제어하여 상기 오에스디 창을 생성한 후 상기 신호처리부로 출력하도록 하는 것을 특징으로 하는 영상디스플레이 장치.

#### 청구항 6.

화면 및 스피커를 구비한 영상디스플레이 장치의 잔상제거방법에 있어서,

외부로부터 입력되는 신호를 프로세싱하여 상기 화면 및 스피커에 각각 영상신호 및 음성신호를 출력하는 단계;

동일 패턴의 영상신호가 기 설정된 시간을 초과하여 상기 화면에 디스플레이되는 정지화상 표시상태인지 여부를 판단하는 단계;

상기 정지화상 표시상태라고 판단되면, 상기 화면으로부터 소정 범위 이내에 사용자가 존재하는지 여부를 감지하는 단계;

상기 사용자가 상기 범위 이내에 존재한다고 판단되면, 상기 화면상에 발생한 잔상을 제거하는 잔상제거화상의 표시여부를 선택할 수 있는 오에스디를 상기 화면에 디스플레이하는 단계; 및,

상기 사용자가 상기 범위 이내에 부존재한다고 판단된 경우, 및, 상기 잔상제거화상을 표시하기 위한 선택명령이 상기 오에스디를 통해 입력된 경우 중 하나의 경우가 발생하면, 상기 잔상제거화상을 상기 화면에 디스플레이하는 단계;를 포함하는 것을 특징으로 하는 영상 디스플레이 장치의 잔상제거방법.

#### 청구항 7.

제 6항에 있어서,

상기 잔상제거화상이 상기 화면에 디스플레이되는 경우, 상기 잔상제거화상이 디스플레이되고 있음을 알리는 소정의 오에스디 신호를 상기 화면에 디스플레이하는 단계;를 더 포함하는 것을 특징으로 하는 영상디스플레이 장치의 잔상제거방법.

**청구항 8.**

제 6항에 있어서,

상기 잔상제거화상이 상기 화면에 디스플레이되는 경우, 상기 잔상제거화상이 디스플레이되고 있음을 알리는 소정의 음성 신호를 상기 스피커를 통해 출력하는 단계;를 더 포함하는 것을 특징으로 하는 영상디스플레이 장치의 잔상제거방법.

**청구항 9.**

제6항에 있어서,

상기 정지화상 표시상태인지 여부를 판단하는 단계는,

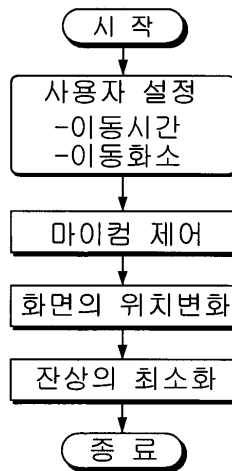
상기 화면에 출력되는 영상신호를 매 프레임마다 순차적으로 비교하여 동일 패턴인지 여부를 확인하는 단계;

상기 동일패턴이라면 상기 기 설정된 시간을 초과하여 디스플레이 되는지 여부를 확인하는 단계; 및,

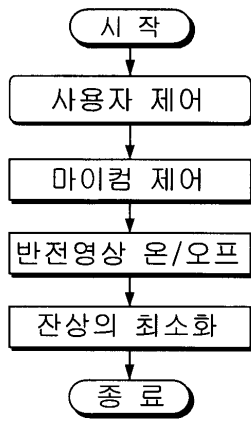
상기 기 설정된 시간을 초과하여 디스플레이 된다면, 상기 정지화상 표시상태라고 판단하는 단계;를 포함하는 것을 특징으로 하는 영상디스플레이 장치의 잔상제거방법.

**도면**

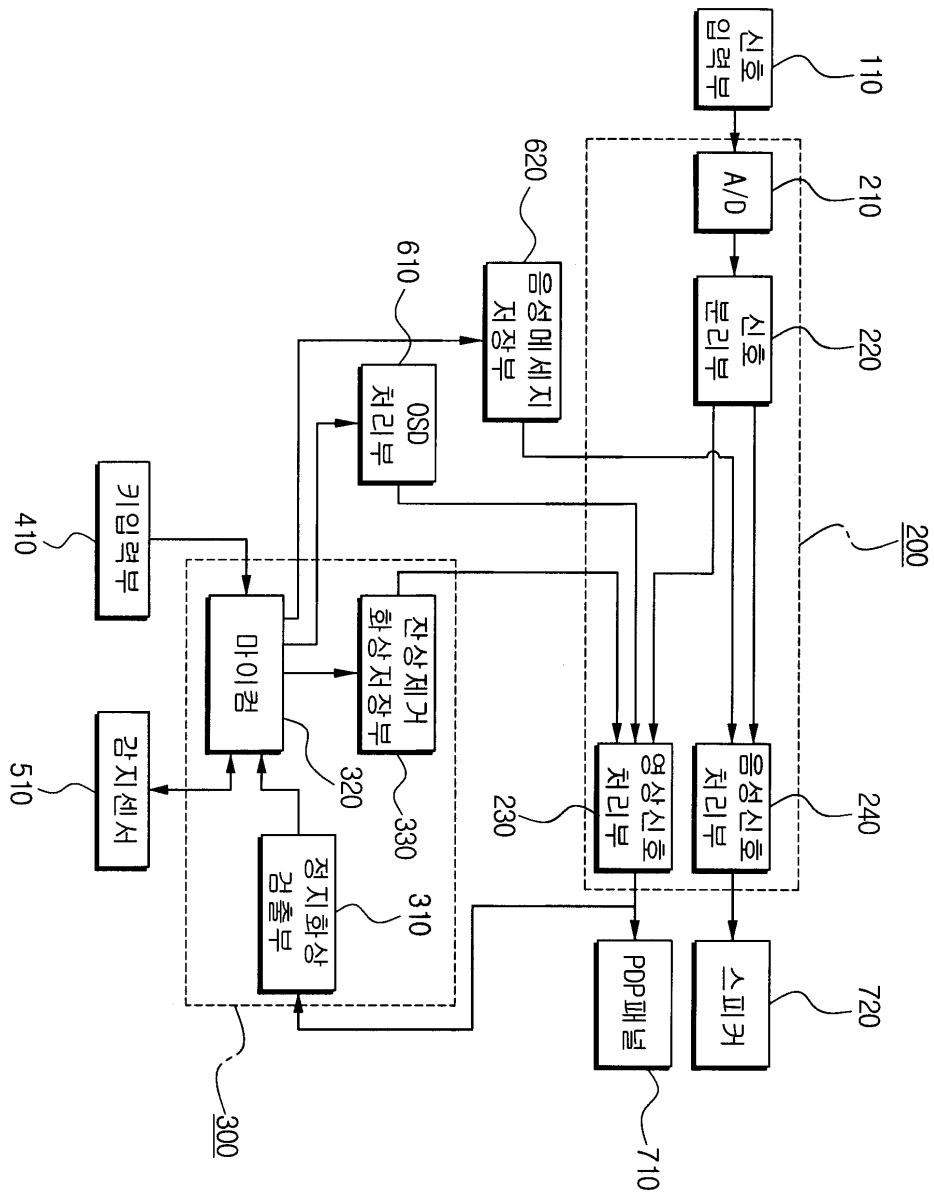
도면1a



도면1b



도면2



도면3

