



(12) 实用新型专利

(10) 授权公告号 CN 213062716 U

(45) 授权公告日 2021.04.27

(21) 申请号 202021526080.1

(22) 申请日 2020.07.29

(73) 专利权人 福建中创新型材料科技有限责任公司

地址 350000 福建省福州市闽侯县青口镇
吉山路5号

(72) 发明人 徐接法

(51) Int.Cl.

E04F 13/073 (2006.01)

E04F 13/26 (2006.01)

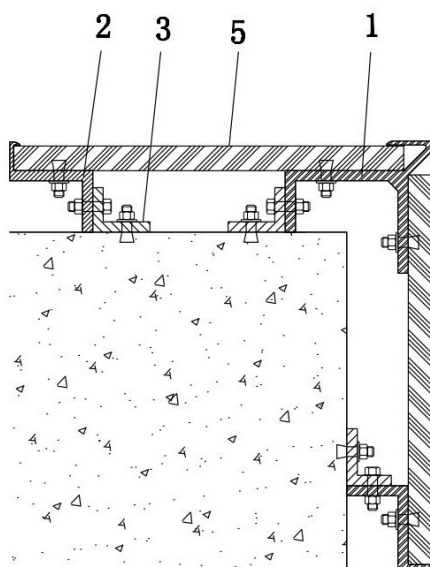
权利要求书1页 说明书2页 附图4页

(54) 实用新型名称

内墙装饰板阳角龙骨及龙骨组合架

(57) 摘要

本实用新型提出了内墙装饰板阳角龙骨及龙骨组合架,内墙装饰板阳角龙骨包括直角形的连接板,连接板的阳角处固定连接有箭头形的阳角板,阳角板与水平线形成45度夹角,阳角板与连接板之间形成两个内墙装饰板插槽,连接板的一端或两端垂直连接有安装板,安装板上开设有若干安装槽I或安装孔I。本实用新型的内墙装饰板阳角龙骨及龙骨组合架结构简单,生产成本低;安装后的牢固性好,不会脱落,安全性好;并且安装快捷,安装效率高。



1. 内墙装饰板阳角龙骨,其特征在於:包括直角形的连接板,连接板的阳角处固定连接有箭头形的阳角板,阳角板与水平线形成45度夹角,阳角板与连接板之间形成两个内墙装饰板插槽,连接板的一端或两端垂直连接有安装板,安装板上开设有若干安装槽I或安装孔I。

2. 如权利要求1所述的内墙装饰板阳角龙骨,其特征在於:所述连接板上开设有若干用于固定内墙装饰板的固定孔I。

3. 如权利要求2所述的内墙装饰板阳角龙骨,其特征在於:所述安装槽I为设置有开口的挂槽。

4. 如权利要求3所述的内墙装饰板阳角龙骨,其特征在於:所述连接板、所述阳角板和所述安装板一体成型。

5. 内墙装饰板阳角龙骨组合架,其特征在於:包括如权利要求1-4中任一项所述的内墙装饰板阳角龙骨,还包括两个端部龙骨,端部龙骨包括直角形的主板,主板的一端外侧面上设置有与所述内墙装饰板插槽对应的端部插槽,主板上开设有若干安装槽II或安装孔II。

6. 如权利要求5所述的内墙装饰板阳角龙骨组合架,其特征在於:还包括安装角铁,安装角铁通过螺栓与所述安装板和所述主板固定连接,安装角铁通过膨胀螺栓与墙面固定连接。

7. 如权利要求5所述的内墙装饰板阳角龙骨组合架,其特征在於:所述主板上还开设有若干用于固定内墙装饰板的固定孔II。

8. 如权利要求7所述的内墙装饰板阳角龙骨组合架,其特征在於:所述主板和所述端部插槽一体成型。

内墙装饰板阳角龙骨及龙骨组合架

技术领域

[0001] 本实用新型涉及装饰板安装件领域,特别涉及内墙装饰板阳角龙骨及龙骨组合架。

背景技术

[0002] 内墙装饰板是一种用于建筑室内墙面装饰的墙面板材。因为其多种多样的材质、造型和图案,以及快捷的安装方式,开始盛行,成为很多业主们的室内装修的首选。

[0003] 阴角和阳角是两个面相交形成的角,凹进去的叫阴角,凸出来的叫阳角。在建筑中,阴角是指墙面上凹进去的墙角,又叫内角,如房间内房屋的四角。与之对应的是阳角,是指墙面上突出来的墙角。但是现有内墙装饰板在阳角处的龙骨虽然在结构复杂性、牢固性和安装便捷性方面有所改进,但是仍有改进的空间。

实用新型内容

[0004] 本实用新型提出了内墙装饰板阳角龙骨及龙骨组合架,解决了现有技术中内墙装饰板在阳角处的龙骨在结构复杂性、牢固性和安装便捷性方面仍有不足的缺陷。

[0005] 本实用新型的技术方案是这样实现的:

[0006] 内墙装饰板阳角龙骨,包括直角形的连接板,连接板的阳角处固定连接有箭头形的阳角板,阳角板与水平线形成45度夹角,阳角板与连接板之间形成两个内墙装饰板插槽,连接板的一端或两端垂直连接有安装板,安装板上开设有若干安装槽I或安装孔I。

[0007] 进一步,所述连接板上开设有若干用于固定内墙装饰板的固定孔I。

[0008] 进一步,所述安装槽I为设置有开口的挂槽。

[0009] 进一步,所述连接板、所述阳角板和所述安装板一体成型。

[0010] 本实用新型还提出了内墙装饰板阳角龙骨组合架,包括上面所述的内墙装饰板阳角龙骨,还包括两个端部龙骨,端部龙骨包括直角形的主板,主板的一端外侧面上设置有与上述内墙装饰板插槽对应的端部插槽,主板上开设有若干安装槽II或安装孔II。

[0011] 进一步,还包括安装角铁,安装角铁通过螺栓与所述安装板和所述主板固定连接,安装角铁通过膨胀螺栓与墙面固定连接。

[0012] 进一步,所述主板上还开设有若干用于固定内墙装饰板的固定孔II。

[0013] 进一步,所述主板和所述端部插槽一体成型。

[0014] 本实用新型的有益效果:本实用新型的内墙装饰板阳角龙骨及龙骨组合架结构简单,生产成本低;安装后的牢固性好,不会脱落,安全性好;并且安装快捷,安装效率高。

附图说明

[0015] 为了更清楚地说明本实用新型实施例或现有技术中的技术方案,下面将对实施例或现有技术描述中所需要使用的附图作简单地介绍,显而易见地,下面描述中的附图仅仅是本实用新型的一些实施例,对于本领域普通技术人员来讲,在不付出创造性劳动的前提

下,还可以根据这些附图获得其他的附图。

[0016] 图1为实施例1中内墙装饰板阳角龙骨的结构示意图;

[0017] 图2为图1中沿A-A线的剖视图;

[0018] 图3为实施例2中端部龙骨的剖视图;

[0019] 图4为实施例2的使用状态图;

[0020] 图5为实施例3的使用状态图。

具体实施方式

[0021] 下面将结合本实用新型实施例中的附图,对本实用新型实施例中的技术方案进行清楚、完整地描述,显然,所描述的实施例仅仅是本实用新型一部分实施例,而不是全部的实施例。基于本实用新型中的实施例,本领域普通技术人员在没有做出创造性劳动前提下所获得的所有其他实施例,都属于本实用新型保护的范围。

[0022] 实施例1

[0023] 参照图1-2,内墙装饰板阳角龙骨1,包括直角形的连接板11,连接板11的阳角处固定连接有箭头形的阳角板12,阳角板12与水平线形成45度夹角,阳角板12与连接板11之间形成两个内墙装饰板插槽13,连接板11的一端或两端垂直连接有安装板14,安装板14上开设有若干安装槽I15或安装孔I。

[0024] 进一步,所述连接板11上开设有若干用于固定内墙装饰板5的固定孔I16。

[0025] 进一步,所述安装槽I15为设置有开口的挂槽。

[0026] 进一步,所述连接板11、所述阳角板12和所述安装板14一体成型。

[0027] 实施例2

[0028] 参照图3-4,内墙装饰板阳角龙骨组合架,包括实施例1中所述的内墙装饰板阳角龙骨1,还包括两个端部龙骨2,端部龙骨2包括直角形的主板21,主板21的一端外侧面上设置有与所述内墙装饰板插槽13对应的端部插槽22,主板21上开设有若干安装槽II或安装孔II23。

[0029] 进一步,所述主板21上还开设有若干用于固定内墙装饰板5的固定孔II24。

[0030] 进一步,所述主板21和所述端部插槽22一体成型。

[0031] 实施例3

[0032] 参照图5,本实施例与实施例2的区别在于:还包括安装角铁3,安装角铁3通过螺栓与所述安装板14和所述主板21固定连接,安装角铁3通过膨胀螺栓与墙面固定连接。

[0033] 本实用新型的内墙装饰板阳角龙骨及龙骨组合架结构简单,生产成本低;安装后的牢固性好,不会脱落,安全性好;并且安装快捷,安装效率高。

[0034] 以上所述仅为本实用新型的较佳实施例而已,并不用以限制本实用新型,凡在本实用新型的精神和原则之内,所作的任何修改、等同替换、改进等,均应包含在本实用新型的保护范围之内。

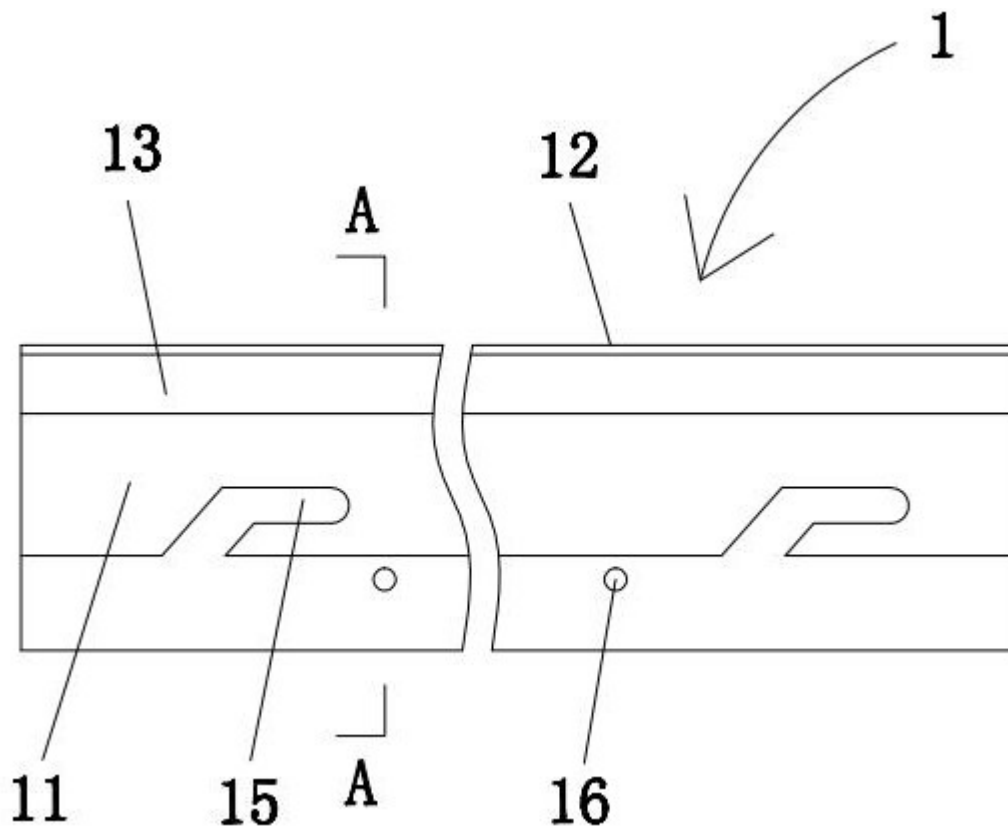


图1

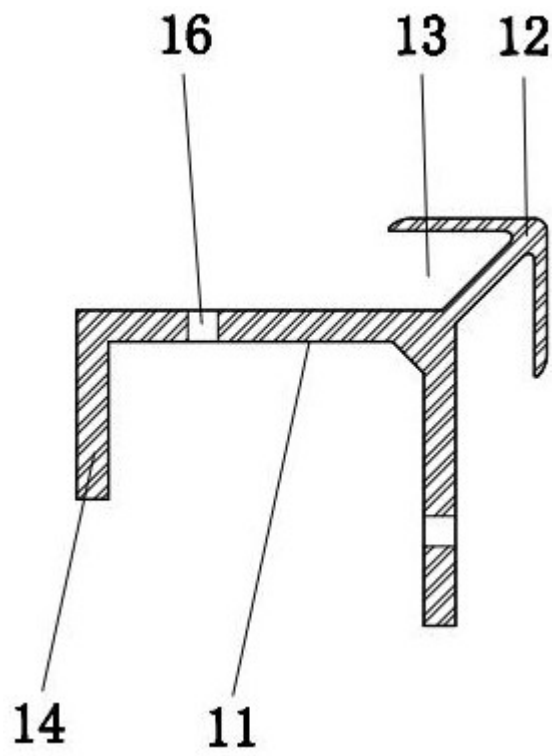


图2

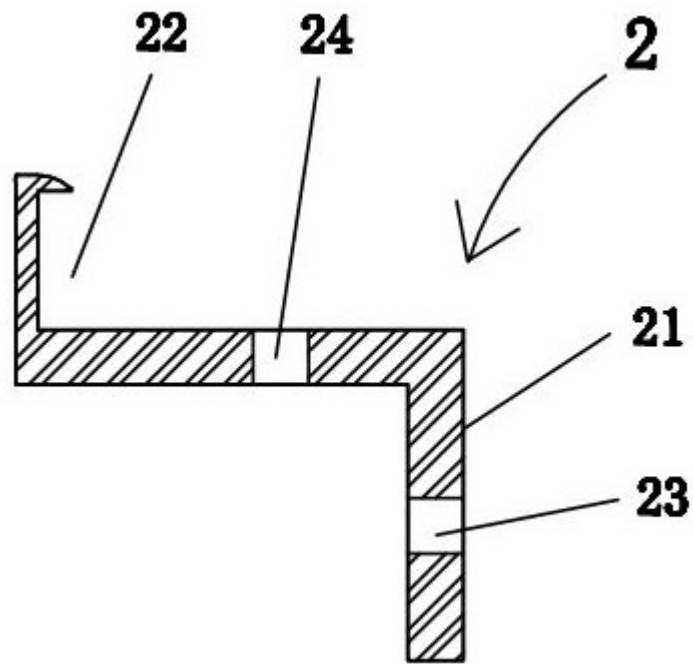


图3

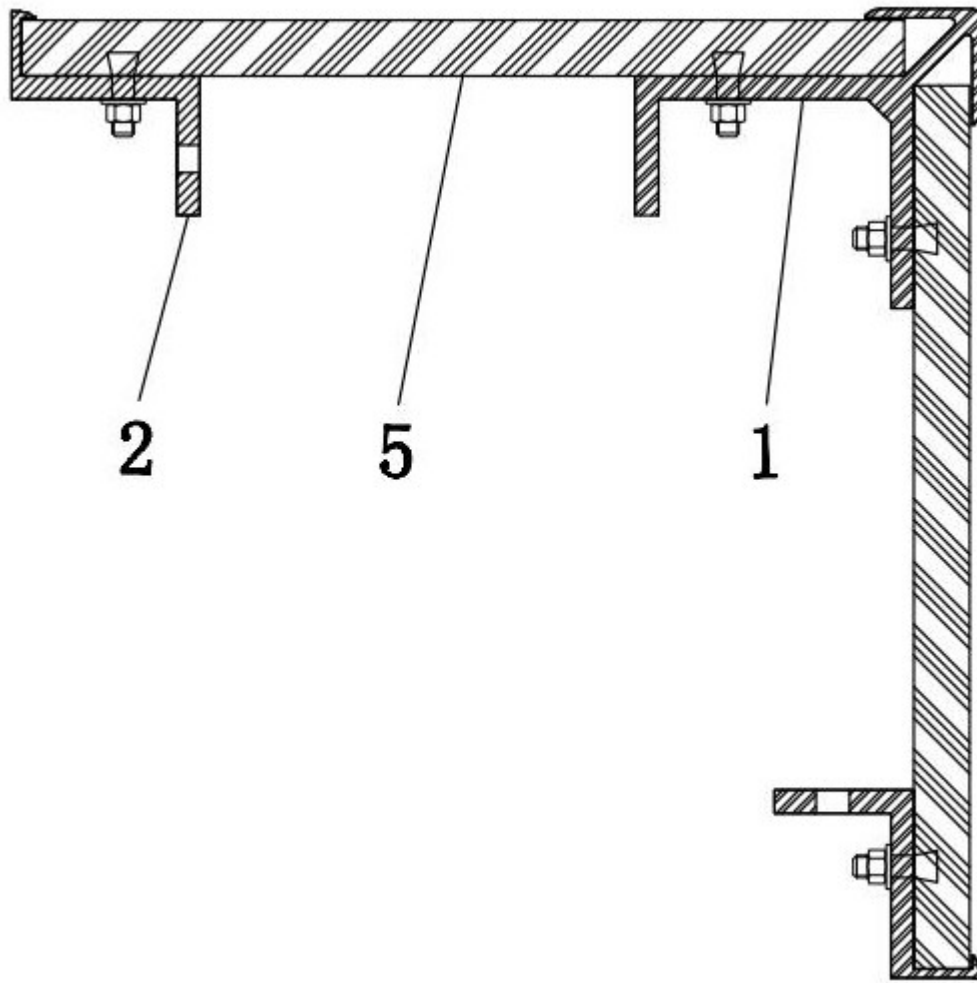


图4

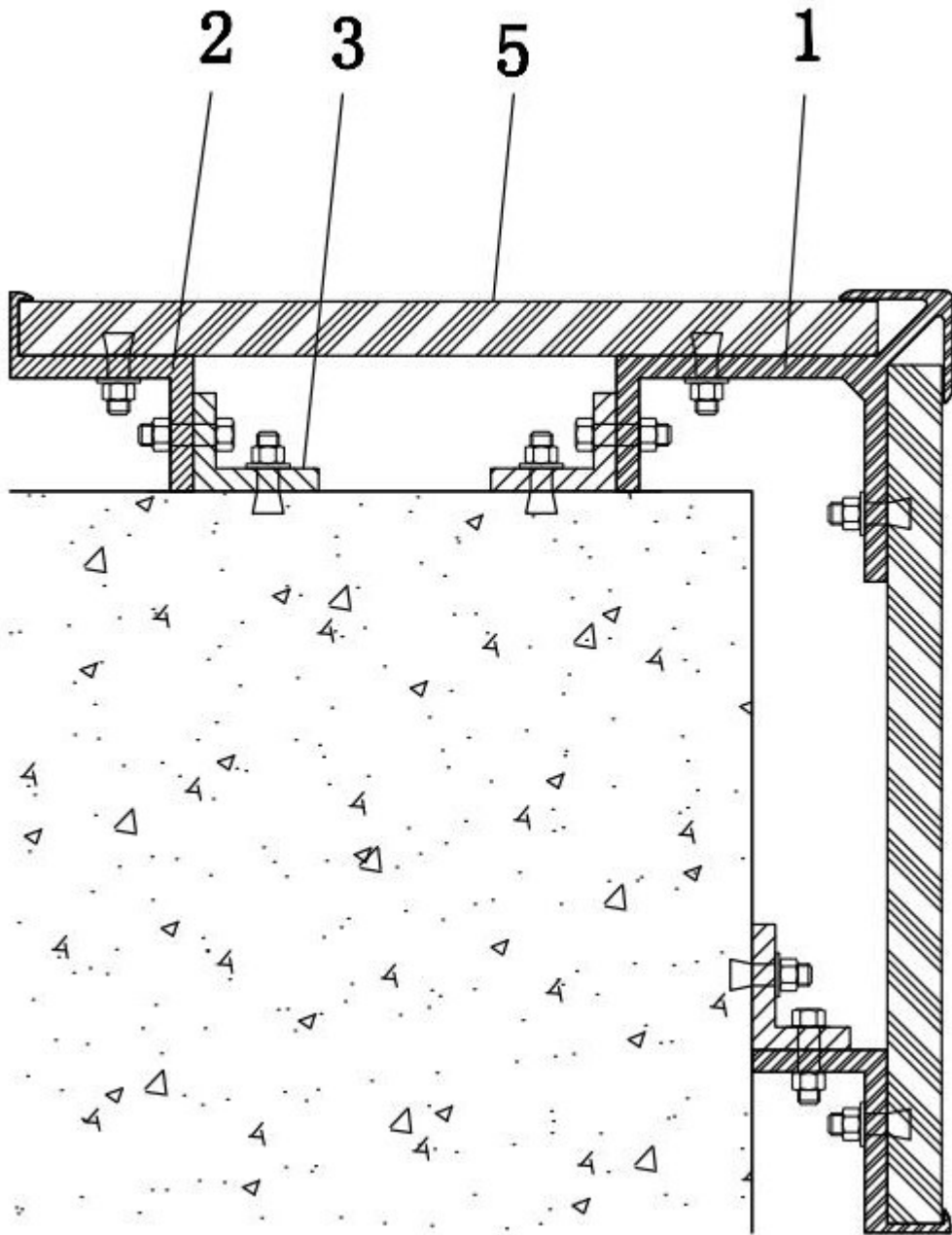


图5