



(12)实用新型专利

(10)授权公告号 CN 209965470 U

(45)授权公告日 2020.01.21

(21)申请号 201920806631.0

(22)申请日 2019.05.30

(73)专利权人 江苏卡拉扬商务休闲用品有限公司

地址 223600 江苏省宿迁市沭阳县经济开发区台北大道8号

(72)发明人 张新华

(74)专利代理机构 杭州永航联科专利代理有限公司 33304

代理人 江程鹏

(51)Int.Cl.

A45C 5/04(2006.01)

A45C 5/14(2006.01)

A45C 13/00(2006.01)

A45C 13/26(2006.01)

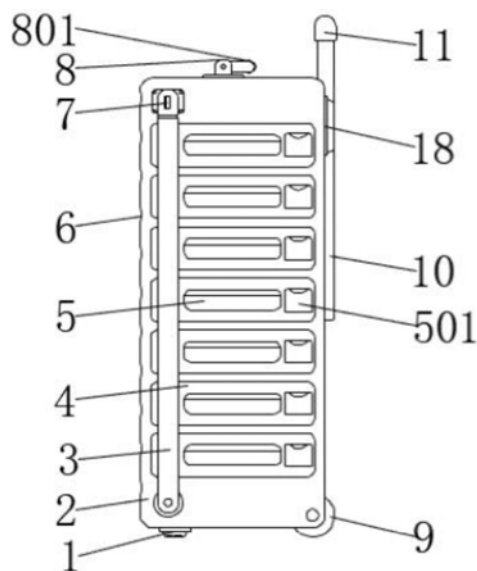
权利要求书1页 说明书3页 附图2页

(54)实用新型名称

多层抽屉式拉杆箱

(57)摘要

本实用新型公开了多层抽屉式拉杆箱,包括箱体,所述箱体内部两侧固定安装有七组滑道,且滑道上滑动安装有滑槽,所述滑槽的之间固定安装有抽拉盒,所述抽拉盒的背面固定安装有密封腔,且密封腔的内部滑动安装有密封板,所述密封板的顶部与抽拉盒上皆固定安装有连接磁石。本实用新型设置有密封板可以对抽拉盒进行密封,避免了拉杆箱在移动时因晃动导致内部的物品掉落的枪口,增加了拉杆箱的使用时的密封性,设置有连接磁石可以对抽拉盒密封时进行固定,避免密封板位置发生变化的情况,提高了稳定性,降低了局限性,设置有移动轮提高了拉杆箱的灵活性,人员可以根据移动轮对拉杆箱快速移动,使拉杆箱更加便于使用,便于推广使用。



1. 多层抽屉式拉杆箱,包括箱体(2),其特征在于:所述箱体(2)内部两侧固定安装有七组滑道(12),且滑道(12)上滑动安装有滑槽(17),所述滑槽(17)的之间固定安装有抽拉盒(4),所述抽拉盒(4)的背面固定安装有密封腔(14),且密封腔(14)的内部滑动安装有密封板(13),所述密封板(13)的顶部与抽拉盒(4)上皆固定安装有连接磁石(15),所述密封板(13)顶部设有第二拉槽(16),所述箱体(2)的底部转动安装有移动轮(9),且移动轮(9)的一侧固定安装有支撑座(1),所述箱体(2)正面的底部活动安装有固定杆(3),且箱体(2)的顶部固定安装有与固定杆(3)配合使用的固定架(7)。

2. 根据权利要求1所述的多层抽屉式拉杆箱,其特征在于:所述箱体(2)的一侧固定安装有伸缩拉杆(10),且伸缩拉杆(10)顶部套有防滑套(11)。

3. 根据权利要求1所述的多层抽屉式拉杆箱,其特征在于:所述箱体(2)的上均布设有加强槽(6)。

4. 根据权利要求1所述的多层抽屉式拉杆箱,其特征在于:所述箱体(2)的顶部固定安装有提拉环(8),且提拉环(8)上设有防滑纹(801)。

5. 根据权利要求1所述的多层抽屉式拉杆箱,其特征在于:所述抽拉盒(4)的正面皆设有第一拉槽(5),且第一拉槽(5)的一侧固定安装有铭牌夹(501)。

6. 根据权利要求1所述的多层抽屉式拉杆箱,其特征在于:所述箱体(2)的一侧固定安装有支撑垫(18)。

多层抽屉式拉杆箱

技术领域

[0001] 本实用新型涉及拉杆箱技术领域,具体为多层抽屉式拉杆箱。

背景技术

[0002] 拉杆箱指具有拉杆和滚轮的行李箱,因其使用方便而广泛使用,同时,拉杆箱也有单管拉杆及双管拉杆之分,拉杆的管亦有方管和圆管之分,以方便行走时拖着,大大减轻负担,拉杆箱可以手提也可以拖动,我们平时所用的拉杆箱的轮子基本都位于箱子底部,而现代人又设计出了一款新形态的拉杆箱,将箱子设计成了圆筒的造型,轮子则整个外包在箱子外侧,这样的滚筒设计使得这款拉杆箱可以更好的适应不同的地形,如直接拉着箱子就可以轻松上下楼梯,现有的拉杆箱种类较为繁多,但是大多数拉杆箱内部都是连通的,虽然空间较大,但是不便于针对物品的种类进行放置,当人员对拉杆箱进行使用时不便于对物品的找寻,且不便于对物品进行拿取,使用时存在一定的不足之处,降低了保护外壳的实用性。

实用新型内容

[0003] 本实用新型的目的在于提供多层抽屉式拉杆箱,以解决上述背景技术中提出的问题。

[0004] 为实现上述目的,本实用新型提供如下技术方案:多层抽屉式拉杆箱,包括箱体,所述箱体内部两侧固定安装有七组滑道,且滑道上滑动安装有滑槽,所述滑槽的之间固定安装有抽拉盒,所述抽拉盒的背面固定安装有密封腔,且密封腔的内部滑动安装有密封板,所述密封板的顶部与抽拉盒上皆固定安装有连接磁石,所述密封板顶部设有第二拉槽,所述箱体的底部转动安装有移动轮,且移动轮的一侧固定安装有支撑座,所述箱体正面的底部活动安装有固定杆,且箱体的顶部固定安装有与固定杆配合使用的固定架。

[0005] 优选的,所述箱体的一侧固定安装有伸缩拉杆,且伸缩拉杆顶部套有防滑套。

[0006] 优选的,所述箱体的上均布设有加强槽。

[0007] 优选的,所述箱体的顶部固定安装有提拉环,且提拉环上设有防滑纹。

[0008] 优选的,所述抽拉盒的正面皆设有第一拉槽,且第一拉槽的一侧固定安装有铭牌夹。

[0009] 优选的,所述箱体的一侧固定安装有支撑垫。

[0010] 与现有技术相比,本实用新型的有益效果是:该多层抽屉式拉杆箱相对于传统拉杆箱,设置有滑槽与滑道配合,实现了拉杆箱抽拉的功能,人员可根据滑槽与滑道对装置进行开启与关闭,增加了拉杆箱的实用性,扩大了适用范围,设置有抽拉盒可以对物品进行分类放置,避免人员对物品使用时找寻不便的情况,提高了拉杆箱的实用性,设置有密封板可以对抽拉盒进行密封,避免了拉杆箱在移动时因晃动导致内部的物品掉落的枪口,增加了拉杆箱的使用时的密封性,设置有连接磁石可以对抽拉盒密封时进行固定,避免密封板位置发生变化的情况,提高了稳定性,降低了局限性,设置有移动轮提高了拉杆箱的灵活性,

人员可以根据移动轮对拉杆箱快速移动,使拉杆箱更加便于使用,扩大了适用范围,便于推广使用。

附图说明

[0011] 图1为本实用新型的正面结构示意图;

[0012] 图2为本实用新型的正面剖视示意图;

[0013] 图3为本实用新型的局部结构示意图。

[0014] 图中:1、支撑座;2、箱体;3、固定杆;4、抽拉盒;5、第一拉槽;501、铭牌夹;6、加强槽;7、固定架;8、提拉环;801、防滑纹;9、移动轮;10、伸缩拉杆;11、防滑套;12、滑道;13、密封板;14、密封腔;15、连接磁石;16、第二拉槽;17、滑槽;18、支撑垫。

具体实施方式

[0015] 下面将结合本实用新型实施例中的附图,对本实用新型实施例中的技术方案进行清楚、完整地描述,显然,所描述的实施例仅仅是本实用新型一部分实施例,而不是全部的实施例。基于本实用新型中的实施例,本领域普通技术人员在没有做出创造性劳动前提下所获得的所有其他实施例,都属于本实用新型保护的范围。

[0016] 在本实用新型的描述中,需要说明的是,术语“上”、“下”、“内”、“外”“前端”、“后端”、“两端”、“一端”、“另一端”等指示的方位或位置关系为基于附图所示的方位或位置关系,仅是为了便于描述本实用新型和简化描述,而不是指示或暗示所指的装置或元件必须具有特定的方位、以特定的方位构造和操作,因此不能理解为对本实用新型的限制。此外,术语“第一”、“第二”仅用于描述目的,而不能理解为指示或暗示相对重要性。

[0017] 在本实用新型的描述中,需要说明的是,除非另有明确的规定和限定,术语“安装”、“设置有”、“连接”等,应做广义理解,例如“连接”,可以是固定连接,也可以是可拆卸连接,或一体地连接;可以是机械连接,也可以是电连接;可以是直接相连,也可以通过中间媒介间接相连,可以是两个元件内部的连通。对于本领域的普通技术人员而言,可以具体情况理解上述术语在本实用新型中的具体含义。

[0018] 请参阅图1-3,本实用新型提供了一种实施例:多层抽屉式拉杆箱,包括箱体2,箱体2内部的两侧通过螺栓固定安装有七组滑道12,且滑道12上滑动安装有滑槽17,滑槽17之间通过螺栓固定安装有抽拉盒4,抽拉盒4可以对物品进行分类放置,便于人员使用,增加了装置的功能性,提高了实用性,抽拉盒4的背面通过螺栓固定安装有密封腔14,且密封腔14的内部活动安装有密封板13,密封板13通过抽拉盒4内设有滑沟对可以对抽拉盒4的顶部进行密封,避免了拉杆箱水平放置时抽拉盒4内部的物品发生掉的情况,增加了抽拉盒4的密封性,提高了实用性,密封板13的顶部与抽拉盒4上通过镶嵌固定安装有两组连接磁石15,连接磁石15可以对密封板13密封时进行固定,避免了拉杆箱在移动时密封板13发生位移导致抽拉盒4内部的物品掉落的情况,增加了拉杆箱使用时的稳定性,密封板13的顶部设有第二拉槽16,人员根据第二拉槽16可以对密封板13进行开启或是关闭,便于人员操作,箱体2底部一侧通过轴承转动安装有移动轮9,移动轮9便于拉杆箱进行移动,且移动轮9的一侧通过螺栓固定安装有支撑座1,支撑座1对拉杆箱垂直放置时进行支撑,增加了拉杆箱垂直放置时稳定性,箱体2正面的底部通螺栓活动连接有固定杆3,且箱体2顶部通过螺栓固定安装

有与固定杆3配合使用的固定架7,固定架7上设有锁孔,固定杆3顶部插入固定架7上,通过锁插入锁孔对固定杆3进行锁死,从而对各抽拉盒4进行固定,避免了拉杆箱移动时抽拉盒4发生抽出的情况。

[0019] 进一步,箱体2的一侧固定安装有伸缩拉杆10,且伸缩拉杆10顶部套有防滑套11。实施例中,伸缩拉杆10通过螺栓固定安装,伸缩拉杆10便于人员对拉杆箱移动,防滑套11增加了伸缩拉杆10防滑性,更加便于人员使用。

[0020] 进一步,箱体2的上均布设有加强槽6。实施例中,加强槽6增加了箱体2外部的强韧度,避免了箱体2因挤压产生变形的情况,增加了拉杆箱的使用寿命。

[0021] 进一步,箱体2的顶部固定安装有提拉环8,且提拉环8上设有防滑纹801。实施例中,提拉环8通过螺栓固定安装,提拉环8便于人员对拉杆箱进行提起,防滑纹801增加了提拉环8的防滑性,避免了人员提拉时因握持不稳发生脱落的情况。

[0022] 进一步,抽拉盒4的正面皆设有第一拉槽5,且第一拉槽5的一侧固定安装有铭牌夹501。实施例中,第一拉槽5便于人员对抽拉盒4进行开启,铭牌夹501便于人员对各抽拉盒4进行命名分离,增加了实用性。

[0023] 进一步,箱体2的一侧固定安装有支撑垫18。实施例中,支撑垫18通过螺栓固定安装,支撑垫18可以对拉杆箱水平放置进行支撑,增加了拉杆箱水平放置时的稳定性。

[0024] 工作原理:滑道12与滑槽17配合对抽拉盒4进行滑动安装,密封腔14内部的密封板13可以对抽拉盒4的顶部进行密封,连接磁石15对密封板13密闭时进行固定,移动轮9可以对拉杆箱进行移动。

[0025] 对于本领域技术人员而言,显然本实用新型不限于上述示范性实施例的细节,而且在不背离本实用新型的精神或基本特征的情况下,能够以其他的具体形式实现本实用新型。因此,无论从哪一点来看,均应将实施例看作是示范性的,而且是非限制性的,本实用新型的范围由所附权利要求而不是上述说明限定,因此旨在将落在权利要求的等同要件的含义和范围内的所有变化囊括在本实用新型内。不应将权利要求中的任何附图标记视为限制所涉及的权利要求。

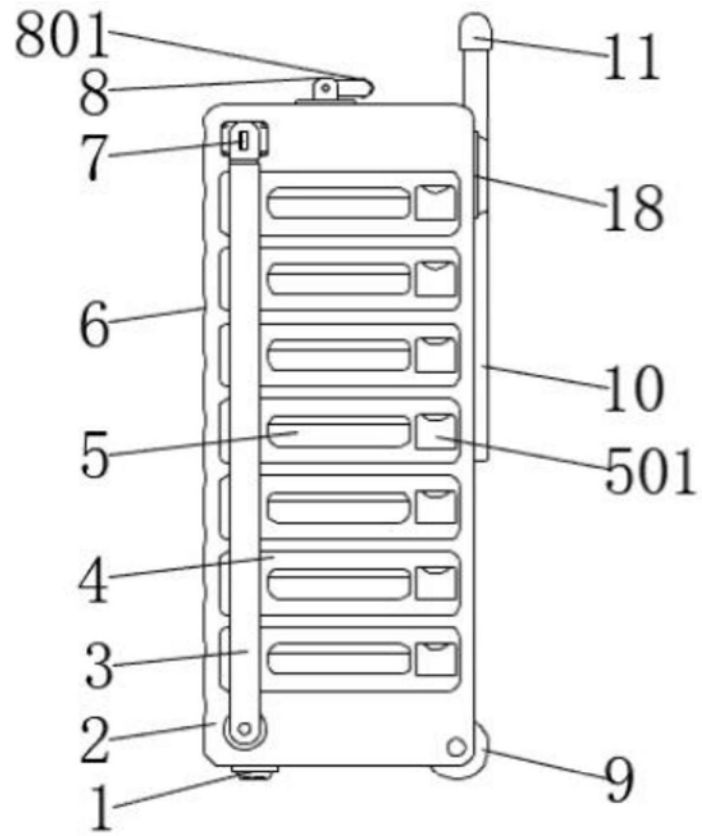


图1

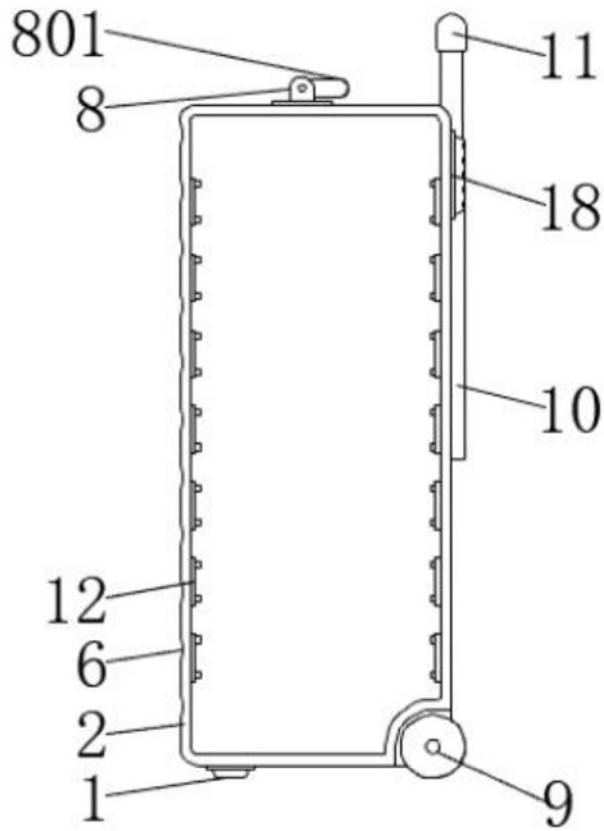


图2

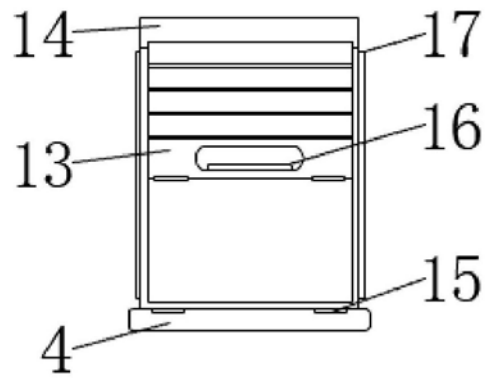


图3