



## (12) 实用新型专利

(10) 授权公告号 CN 219463503 U

(45) 授权公告日 2023. 08. 04

(21) 申请号 202320621634.3

B07B 1/42 (2006.01)

(22) 申请日 2023.03.27

B07B 1/46 (2006.01)

(73) 专利权人 宁夏丁小成养殖专业合作社

A23N 17/00 (2006.01)

地址 750000 宁夏回族自治区银川市西夏区兴泾镇西干村

(72) 发明人 丁小成

(74) 专利代理机构 北京三巨人知识产权代理事务所(普通合伙) 16024

专利代理师 汤子涵

(51) Int. Cl.

B02C 4/02 (2006.01)

B02C 4/28 (2006.01)

B02C 4/40 (2006.01)

B02C 23/10 (2006.01)

B07B 1/34 (2006.01)

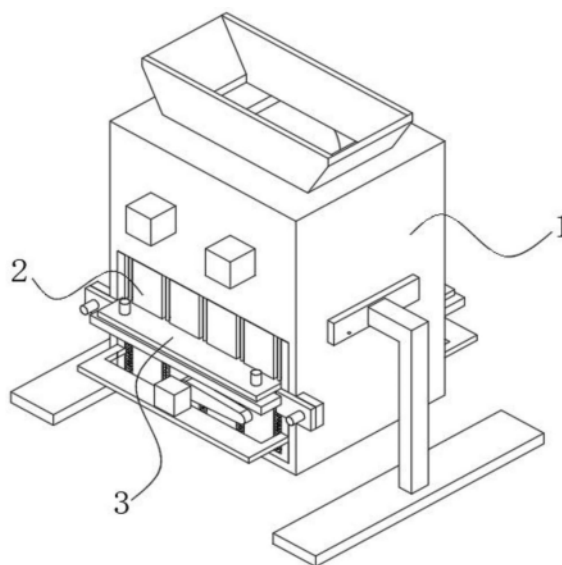
权利要求书1页 说明书4页 附图4页

(54) 实用新型名称

一种肉牛养殖用饲料粉碎装置

(57) 摘要

本实用新型适用于肉牛养殖技术领域,提供了一种肉牛养殖用饲料粉碎装置,包括箱体;箱体内壁固定有两斜刮板;箱体相对两侧面均开设有矩形孔;矩形孔内壁滑动连接有固定组件;固定组件包括有固定框架;固定框架相对两侧面均开设有若干矩形竖槽;矩形竖槽内底部固定有导向竖杆;导向竖杆周侧面滑动配合有滑动框;滑动框底部固定有若干复位弹簧;固定框架相对两侧面均固定有U形底板;U形底板顶部固定有摇摆电机;摇摆电机输出轴固定有摆臂;滑动框顶部固定有若干第一螺纹柱;第一螺纹柱周侧面插接配合有过滤组件,该装置实现了二次粉碎,在提高饲料原料的粉碎效果的同时,也提高了饲料原料的粉碎效率,且防止两研磨柱出现卡死现象。



1. 一种肉牛养殖用饲料粉碎装置,包括箱体(1);其特征在于:所述箱体(1)的相对的两侧面均开设有矩形孔(101);所述箱体(1)内壁固定有两斜刮板(106);所述矩形孔(101)内壁滑动连接有固定组件(2);

所述固定组件(2)包括有固定框架(201);所述固定框架(201)相对两侧面均开设有若干矩形竖槽(202);所述矩形竖槽(202)内底部固定有导向竖杆(203);所述导向竖杆(203)周侧面滑动配合有滑动框(204);所述滑动框(204)底部固定有若干复位弹簧(205);若干所述复位弹簧(205)底端与若干所述矩形竖槽(202)内底部固定连接,且一一对应;

所述固定框架(201)相对两侧面均固定有U形底板(206);所述U形底板(206)顶部固定有摇摆电机(207);所述摇摆电机(207)输出轴固定有摆臂(208);

所述滑动框(204)顶部固定有若干第一螺纹柱(209);所述第一螺纹柱(209)周侧面插接配合有过滤组件(3)。

2. 根据权利要求1所述的一种肉牛养殖用饲料粉碎装置,其特征在于:所述过滤组件(3)包括有过滤框架(301);所述过滤框架(301)底部固定有滤网(302);

所述过滤框架(301)相对两外侧面均固定有若干导向滑块(303);所述导向滑块(303)顶部开设有导向孔(304);所述导向孔(304)与导向竖杆(203)滑动配合;所述导向滑块(303)与矩形竖槽(202)滑动配合。

3. 根据权利要求2所述的一种肉牛养殖用饲料粉碎装置,其特征在于:若干所述导向滑块(303)一侧固定有固定板(305);所述固定板(305)顶部开设有两第一连接孔(306);所述第一连接孔(306)与第一螺纹柱(209)插接配合。

4. 根据权利要求3所述的一种肉牛养殖用饲料粉碎装置,其特征在于:所述箱体(1)一侧面固定有对称的两第二螺纹柱(102);

所述固定框架(201)一侧固定有两连接板(210);所述连接板(210)一侧开设有第二连接孔(211);所述第二连接孔(211)与第二螺纹柱(102)插接配合。

5. 根据权利要求1所述的一种肉牛养殖用饲料粉碎装置,其特征在于:所述箱体(1)顶部连通有进料斗(103);

所述箱体(1)内壁靠近顶部转动连接有两研磨柱(104);两所述研磨柱(104)一端均安装有驱动电机(105);所述驱动电机(105)与箱体(1)外壁固定安装;

所述箱体(1)相对两外侧面均固定有支撑脚(107)。

## 一种肉牛养殖用饲料粉碎装置

### 技术领域

[0001] 本实用新型涉及肉牛养殖技术领域,更具体地说,它涉及一种肉牛养殖用饲料粉碎装置。

### 背景技术

[0002] 在肉牛养殖中,草料是非常重要的饲料和营养料之一,然而草料在使用前需要进行粉碎处理,饲料原料的粉碎是饲料加工中非常重要的一个环节。

[0003] 其粉碎装置可增大单位质量原料颗粒的大总表面积,增加饲料养分在动物消化液中的溶解度,提高动物的消化率,同时粉碎原料粒度的大小对后续工序的难易程度和成品质量都有着非常重要的影响。目前,市场上的饲料粉碎装置,通常只能进行一次性的粉碎,因此,其在使用的过程中存在以下缺陷:

[0004] 即现有的肉牛养殖用饲料粉碎装置对其原料的粉碎效果不佳,只能进行一次的粉碎过程,不利于肉牛的喂养,且现有的肉牛养殖用饲料粉碎装置中的研磨柱的周侧面容易粘连饲料原料,进而造成卡死的现象,从而影响最终的粉碎效率。

### 实用新型内容

[0005] 针对现有技术存在的不足,本实用新型的目的在于提供一种能够进行后期的二次粉碎,使得其在提高饲料原料的粉碎效果的同时,也提高了饲料原料的粉碎效率,且防止两研磨柱出现卡死现象的一种肉牛养殖用饲料粉碎装置。

[0006] 为实现上述目的,本实用新型提供了如下技术方案:

[0007] 一种肉牛养殖用饲料粉碎装置,包括箱体;所述箱体内壁固定有两斜刮板;所述箱体的相对的两侧面均开设有矩形孔;所述矩形孔内壁滑动连接有固定组件。

[0008] 所述固定组件包括有固定框架;所述固定框架相对两侧面均开设有若干矩形竖槽;所述矩形竖槽内底部固定有导向竖杆;所述导向竖杆周侧面滑动配合有滑动框;所述滑动框底部固定有若干复位弹簧;若干所述复位弹簧底端与若干所述矩形竖槽内底部固定连接。

[0009] 所述固定框架相对两侧面均固定有U形底板;所述U形底板顶部固定有摇摆电机;所述摇摆电机输出轴固定有摆臂。

[0010] 所述滑动框顶部固定有若干第一螺纹柱;所述第一螺纹柱周侧面插接配合有过滤组件。

[0011] 本实用新型进一步设置为:所述过滤组件包括有过滤框架;所述过滤框架底部固定有滤网。

[0012] 所述过滤框架相对两外侧面均固定有若干导向滑块;所述导向滑块顶部开设有导向孔;所述导向孔与导向竖杆滑动配合;所述导向滑块与矩形竖槽滑动配合。

[0013] 本实用新型进一步设置为:若干所述导向滑块一侧固定有固定板;所述固定板顶部开设有两第一连接孔;所述第一连接孔与第一螺纹柱插接配合。

- [0014] 本实用新型进一步设置为:所述箱体一侧面固定有对称的两第二螺纹柱。
- [0015] 所述固定框架一侧固定有两连接板;所述连接板一侧开设有第二连接孔;所述第二连接孔与第二螺纹柱插接配合。
- [0016] 本实用新型进一步设置为:所述箱体顶部连通有进料斗。
- [0017] 所述箱体内壁靠近顶部转动连接有两研磨柱;两所述研磨柱一端均安装有驱动电机;所述驱动电机与箱体外壁固定安装。
- [0018] 所述箱体相对两外侧面均固定有支撑脚。
- [0019] 本实用新型的优点是:
- [0020] 1、本实用新型通过启动摇摆电机,带动其输出轴固定的摆臂进行左右摆动,以此对固定组件连同着滑动连接在其内部滑动框上的过滤组件一起在矩形竖槽内部,进行往复的顶起动作,并同时通过复位弹簧的下拉作用力,使得过滤组件在矩形竖槽内上下往复运动,以此对落入到过滤组件中经初步粉碎的饲料原料,进行上下抖动筛除,使得粉碎不充分的饲料原料停留在过滤组件中,以便进行后期的二次粉碎,其在提高饲料原料的粉碎效果的同时,也提高了饲料原料的粉碎效率。
- [0021] 2、本实用新型通过箱体内壁位于两研磨柱上方所固定的两斜刮板,可持续的对粘连在两研磨柱上的饲料原料进行刮除,以防止两研磨柱出现卡死的现象,以此提高粉碎效率。

## 附图说明

- [0022] 图1为本实用新型的结构示意图。
- [0023] 图2为本实用新型箱体的结构示意图。
- [0024] 图3为本实用新型箱体的截面结构示意图。
- [0025] 图4为本实用新型固定组件的结构示意图。
- [0026] 图5为本实用新型过滤组件的结构示意图。
- [0027] 图中:1、箱体;2、固定组件;3. 过滤组件;101、矩形孔;102、第二螺纹柱;103、进料斗;104、研磨柱;105、驱动电机;106、斜刮板;107、支撑脚;201、固定框架;202、矩形竖槽;203、导向竖杆;204、滑动框;205、复位弹簧;206、U形底板;207、摇摆电机;208、摆臂;209、第一螺纹柱;210、连接板;211、第二连接孔;301、过滤框架;302、滤网;303、导向滑块;304、导向孔;305、固定板;306、第一连接孔。

## 具体实施方式

- [0028] 需要说明的是,在不冲突的情况下,本申请中的实施例及实施例中的特征可以相互结合。下面将参考附图并结合实施例来详细说明本实用新型。
- [0029] 需要指出的是,除非另有指明,本申请使用的所有技术和科学术语具有与本申请所属技术领域的普通技术人员通常理解的含义。
- [0030] 本实用新型中,在未作相反说明的情况下,使用的方位如“上、下”通常是针对附图所示的方向而言,或者是针对竖直、垂直或重力方向上而言的;同样地,为便于理解和描述,“左、右”通常是针对附图所示的左、右;“内、外”是指相对于各部件本身的轮廓的内、外,但上述方位词并不用于限制本实用新型。

[0031] 实施例一

[0032] 请参阅图1-5,本实用新型提供以下技术方案:

[0033] 具体地是指一种肉牛养殖用饲料粉碎装置,包括箱体1;箱体1的相对的两侧面均开设有矩形孔101;矩形孔101内壁滑动连接有固定组件2;固定组件2包括有固定框架201;固定框架201相对两侧面均开设有若干矩形竖槽202;矩形竖槽202内底部固定有导向竖杆203;导向竖杆203周侧面滑动配合有滑动框204;滑动框204底部固定有若干复位弹簧205;若干复位弹簧205底端与若干矩形竖槽202内底部固定连接;固定框架201相对两侧面均固定有U形底板206;U形底板206顶部固定有摇摆电机207;摇摆电机207输出轴固定有摆臂208;滑动框204顶部固定有若干第一螺纹柱209;第一螺纹柱209周侧面插接配合有过滤组件3。

[0034] 本实施列的具体应用为:当饲料原料进行初步粉碎后,可通过启动摇摆电机207,带动其输出轴固定的摆臂208进行左右摆动,以此对固定组件2连同着滑动连接在其内部滑动框204上的过滤组件3一起在矩形竖槽202内部,进行往复的顶起动作,并同时通过滑动框204底部与矩形竖槽202内底部之间所固定的复位弹簧205的下拉作用力,使得过滤组件3在固定框架201内部的矩形竖槽202内上下往复运动,以此对落入到过滤组件3中经初步粉碎的饲料原料,进行上下抖动筛除,使得粉碎不充分的饲料原料停留在过滤组件3中,以便进行后期的二次粉碎,其在提高饲料原料的粉碎效果的同时,也提高了饲料原料的粉碎效率。

[0035] 实施例二

[0036] 请参阅图1-5,本实施例二在实施例一的基础上作如下改进,具体地,过滤组件3包括有过滤框架301;过滤框架301底部固定有滤网302;过滤框架301相对两外侧面均固定有若干导向滑块303;导向滑块303顶部开设有导向孔304;导向孔304与导向竖杆203滑动配合;导向滑块303与矩形竖槽202滑动配合;若干导向滑块303一侧固定有固定板305;固定板305顶部开设有两第一连接孔306;第一连接孔306与第一螺纹柱209插接配合;箱体1一侧面固定有对称的两第二螺纹柱102;固定框架201一侧固定有两连接板210;连接板210一侧开设有第二连接孔211;第二连接孔211与第二螺纹柱102插接配合。

[0037] 本实施例的一个具体应用为:通过第一连接孔306与第一螺纹柱209之间的插接配合,导向滑块303与矩形竖槽202之间的滑动配合以及导向孔304与导向竖杆203之间滑动配合,使得过滤组件3互动连接在固定组件2内部,然后通过外接螺母与第一螺纹柱209之间的螺纹转动连接进行固定,对过滤组件3进行固定,接着通过固定框架201与矩形穿孔101之间的滑动配合以及第二连接孔211与第二螺纹柱102之间的插接配合,使得固定组件2连同着滑动连接在其内部的过滤组件3一起与箱体1相互连接,并通过外接螺母与第二螺纹柱102之间的螺纹转动连接进行固定,以方便后期进行过滤分筛,并进行二次过滤。

[0038] 实施例三

[0039] 请参阅图1-5,本实施例三在实施例一的基础上作如下改进,具体地,箱体1顶部连通有进料斗103;箱体1内壁靠近顶部转动连接有两研磨柱104;两研磨柱104一端均安装有驱动电机105;驱动电机105与箱体1外壁固定安装;箱体1内壁位于两研磨柱104上方固定有两斜刮板106;箱体1相对两外侧面均固定有支撑脚107。

[0040] 本实施例的一个具体应用为:将饲料原料从进料斗103倒入,并进入两研磨柱104的上方,然后分别顺时针或逆时针启动两驱动电机105,带动左侧研磨柱104与右侧研磨柱

104在箱体1内部顺时针或逆时针转动,以此对两研磨柱104上方的饲料原料进行研磨粉碎,且通过箱体1内壁位于两研磨柱104上方所固定的两斜刮板106,可持续的对粘连在两研磨柱104上的饲料原料进行刮除,以防止两研磨柱104出现卡死的现象。

[0041] 显然,上述所描述的实施例仅仅是本实用新型一部分的实施例,而不是全部的实施例。基于本实用新型中的实施例,本领域普通技术人员在没有做出创造性劳动前提下所获得的所有其他实施例,都应当属于本实用新型保护的范围。

[0042] 需要注意的是,这里所使用的术语仅是为了描述具体实施方式,而非意图限制根据本申请的示例性实施方式。如在这里所使用的,除非上下文另外明确指出,否则单数形式也意图包括复数形式,此外,还应当理解的是,当在本说明书中使用术语“包含”和/或“包括”时,其指明存在特征、步骤、工作、器件、组件和/或它们的组合。

[0043] 需要说明的是,本申请的说明书和权利要求书及上述附图中的术语“第一”、“第二”等是用于区别类似的对象,而不必用于描述特定的顺序或先后次序。应该理解这样使用的数据在适当情况下可以互换,以便这里描述的本申请的实施方式能够以除了在这里图示或描述的那些以外的顺序实施。

[0044] 以上所述仅为本实用新型的优选实施例而已,并不用于限制本实用新型,对于本领域的技术人员来说,本实用新型可以有各种更改和变化。凡在本实用新型的精神和原则之内,所作的任何修改、等同替换、改进等,均应包含在本实用新型的保护范围之内。

[0045] 以上所述仅是本实用新型的优选实施方式,本实用新型的保护范围并不仅限于上述实施例,凡属于本实用新型思路下的技术方案均属于本实用新型的保护范围。应当指出,对于本技术领域的普通技术人员来说,在不脱离本实用新型原理前提下的若干改进和润饰,这些改进和润饰也应视为本实用新型的保护范围。

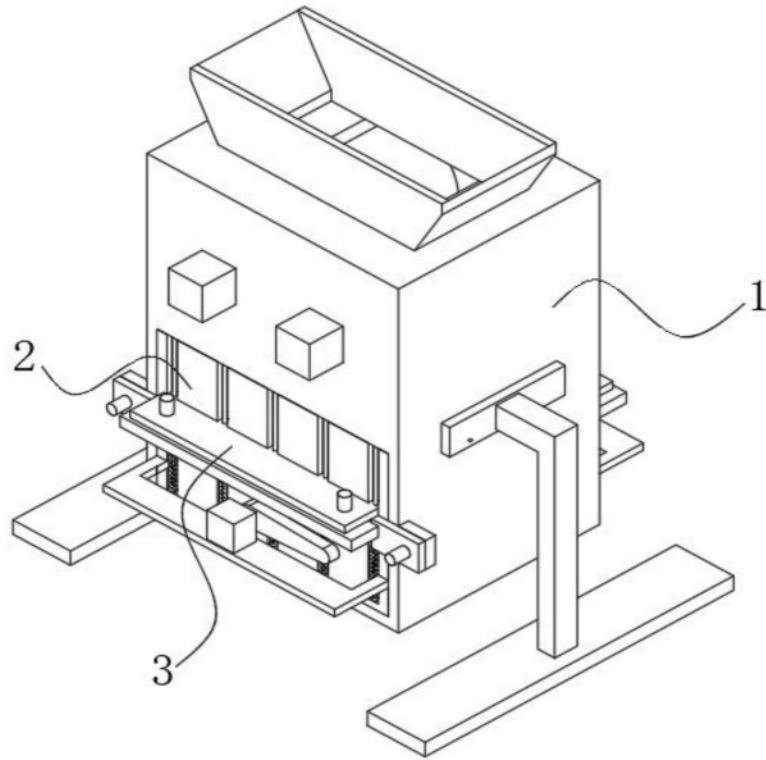


图1

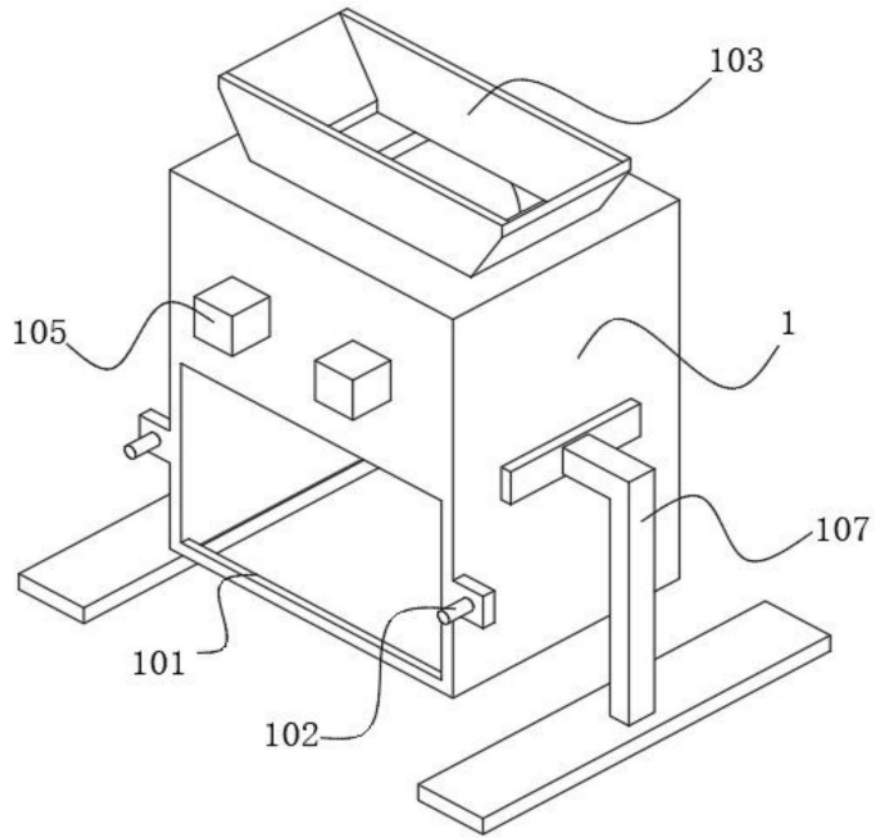


图2

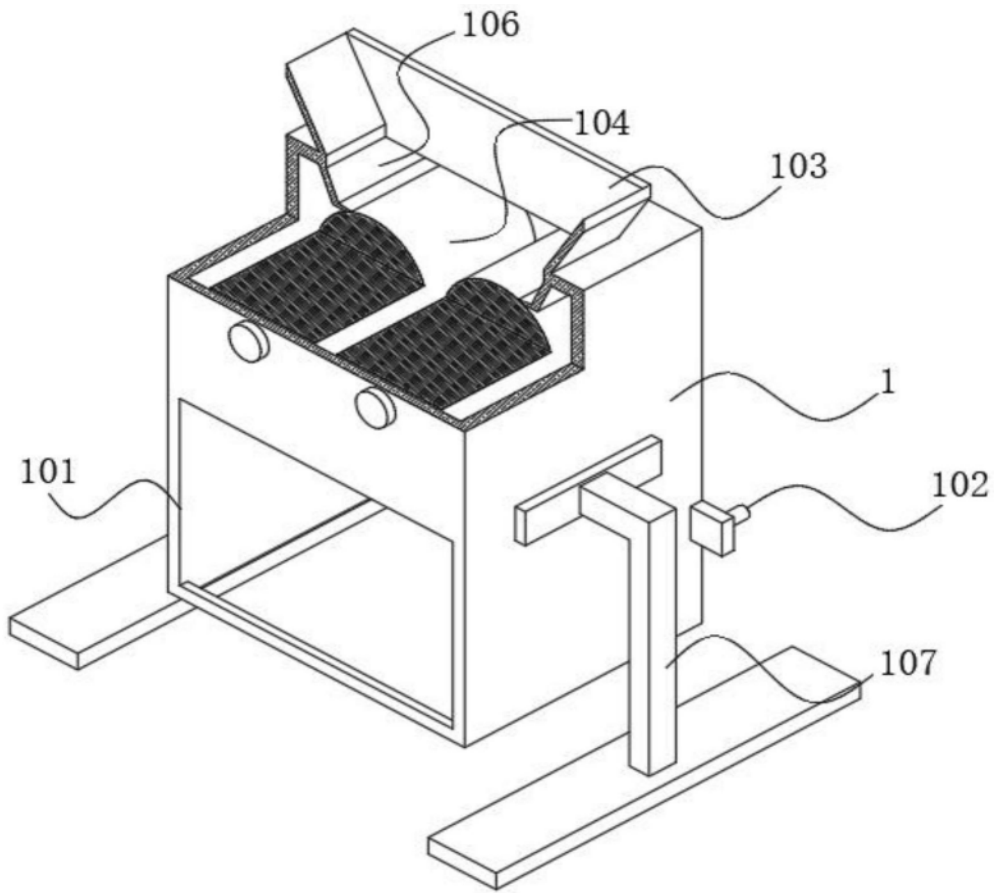


图3

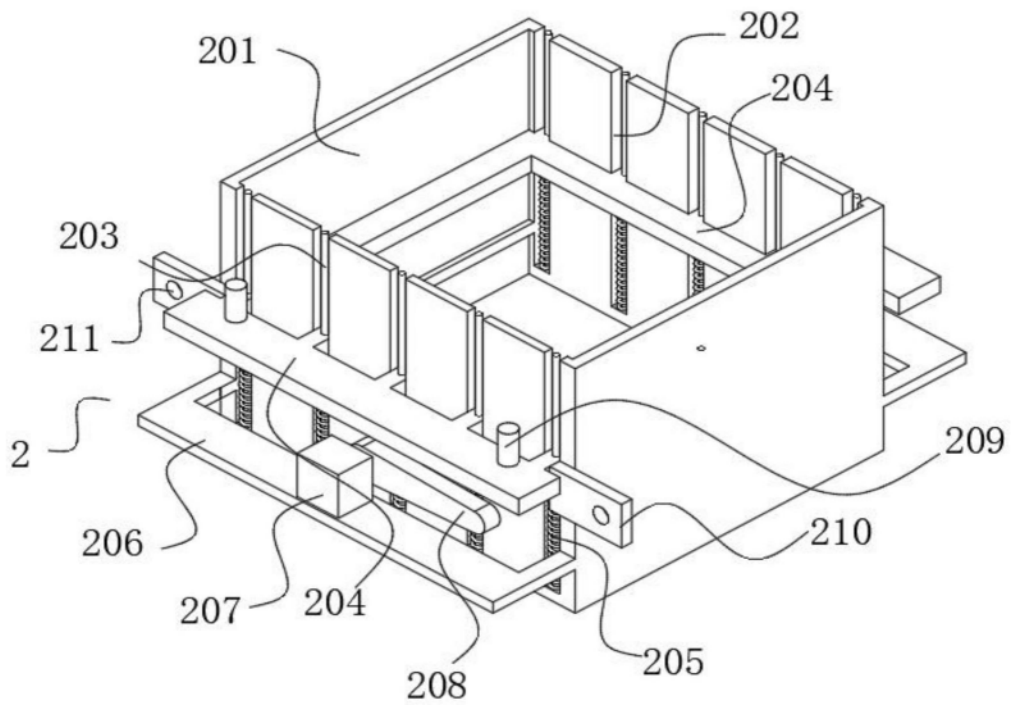


图4

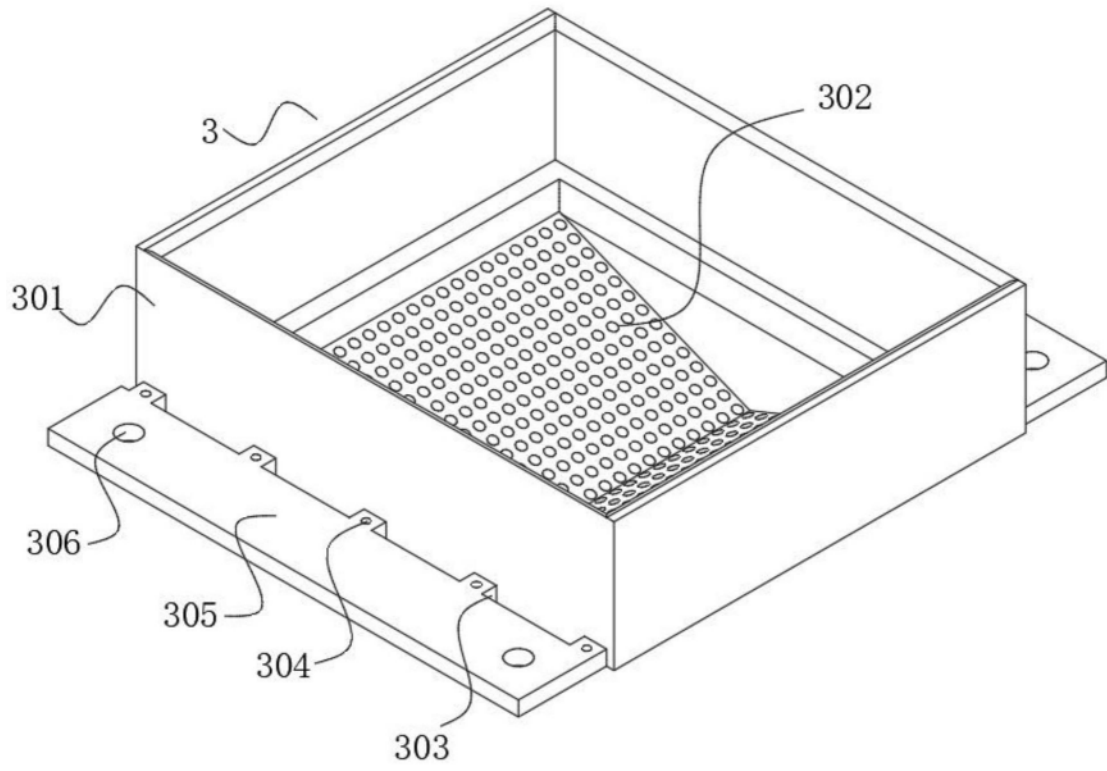


图5