

(12) NACH DEM VERTRAG ÜBER DIE INTERNATIONALE ZUSAMMENARBEIT AUF DEM GEBIET DES PATENTWESENS (PCT) VERÖFFENTLICHTE INTERNATIONALE ANMELDUNG

(19) Weltorganisation für geistiges Eigentum
Internationales Büro



(43) Internationales Veröffentlichungsdatum
12. Juni 2003 (12.06.2003)

PCT

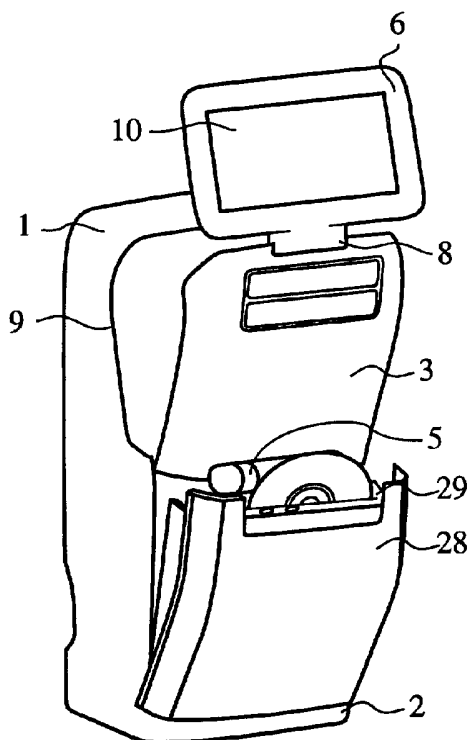
(10) Internationale Veröffentlichungsnummer
WO 2003/047912 A3

- (51) Internationale Patentklassifikation⁷: **B60R 11/02**
- (21) Internationales Aktenzeichen: PCT/EP2002/013648
- (22) Internationales Anmeldedatum:
3. Dezember 2002 (03.12.2002)
- (25) Einreichungssprache: Deutsch
- (26) Veröffentlichungssprache: Deutsch
- (30) Angaben zur Priorität:
101 59 919.6 6. Dezember 2001 (06.12.2001) DE
- (71) Anmelder (für alle Bestimmungsstaaten mit Ausnahme von US): **JOHNSON CONTROLS GMBH** [DE/DE]; Industriestrasse 20-30, 50399 Burscheid (DE).
- (72) Erfinder; und
- (75) Erfinder/Anmelder (nur für US): **NEUMANN, Michael** [DE/DE]; Kölner Strasse 117, 51579 Leverkusen (DE). **BELLENBERG, Christoph** [DE/DE]; Feldgärtenstrasse 87, 50735 Köln (DE). **HOLLAND, Philippe** [GB/DE]; Zülpicher Wall 14, 50674 Köln (DE).
- (74) Anwalt: **HEMMELMANN, Klaus**; Johnson Controls GmbH, Industriestrasse 20-30, 51399 Burscheid (DE).
- (81) Bestimmungsstaaten (national): JP, US.
- (84) Bestimmungsstaaten (regional): europäisches Patent (AT, BE, BG, CH, CY, CZ, DE, DK, EE, ES, FI, FR, GB, GR, IE, IT, LU, MC, NL, PT, SE, SI, SK, TR).
- Veröffentlicht:
— mit internationalem Recherchenbericht

[Fortsetzung auf der nächsten Seite]

(54) Title: COVERING PIECE WITH A SWING-OUT SCREEN

(54) Bezeichnung: VERKLEIDUNGSTEIL MIT AUSKLAPPBAREM BILDSCHIRM



(57) Abstract: The invention relates to a covering piece (1) for a vehicle passenger compartment, in particular to an instrument panel or centre console, comprising a screen (6) which can be swung out from a non-use position to an in-use position. According to the present invention, said covering piece (1) comprises at least one guide element (3), (12), (13), which is hinged on said covering piece (1), on the one hand, and on said screen (6) on the other hand, the hinge axes of which extend substantially parallel to each other. Preferably, two guide elements (12), (13) are provided, which are each hinged on the covering piece (1), on the one hand, and on the screen (6), on the other hand, the hinge axes of which extend parallel to each other.

(57) Zusammenfassung: Ein Verkleidungsteil (1) eines Fahrzeuginnenraums, insbesondere eine Instrumententafel oder Mittelkonsole, weist einen aus einer Nichtgebrauchsstellung in eine Gebrauchsstellung ausklappbaren Bildschirm (6) auf. Das Verkleidungsteil (1) ist erfindungsgemäss mit mindestens einem Führungselement (3, 12, 13) versehen, das einerseits am Verkleidungsteil (1) und andererseits am Bildschirm (6) angelenkt ist und dessen Drehachsen zueinander im Wesentlichen parallel verlaufen. Bevorzugt sind zwei jeweils einerseits am Verkleidungsteil (1) und andererseits am Bildschirm (6) angelenkte Führungselemente (12, 13) vorgesehen, deren Drehachsen zueinander parallel verlaufen.

WO 2003/047912 A3



(88) Veröffentlichungsdatum des internationalen

Recherchenberichts:

19. Februar 2004

Zur Erklärung der Zweibuchstaben-Codes und der anderen Abkürzungen wird auf die Erklärungen ("Guidance Notes on Codes and Abbreviations") am Anfang jeder regulären Ausgabe der PCT-Gazette verwiesen.

INTERNATIONAL SEARCH REPORT

International Application No
PCT/EP 02/13648

A. CLASSIFICATION OF SUBJECT MATTER
IPC 7 B60R11/02

According to International Patent Classification (IPC) or to both national classification and IPC

B. FIELDS SEARCHED

Minimum documentation searched (classification system followed by classification symbols)
IPC 7 B60R B60K

Documentation searched other than minimum documentation to the extent that such documents are included in the fields searched

Electronic data base consulted during the international search (name of data base and, where practical, search terms used)

PAJ, EPO-Internal

C. DOCUMENTS CONSIDERED TO BE RELEVANT

Category *	Citation of document, with indication, where appropriate, of the relevant passages	Relevant to claim No.
X A	WO 99 65734 A (LEE WON JONG) 23 December 1999 (1999-12-23) figures 1-5 abstract page 3, line 31	1,3, 10-13 2,4
X A	PATENT ABSTRACTS OF JAPAN vol. 1996, no. 05, 31 May 1996 (1996-05-31) & JP 08 009291 A (AQUEOUS RES:KK), 12 January 1996 (1996-01-12) abstract	1,3, 10-13 2,4
	--- -/--	

Further documents are listed in the continuation of box C.

Patent family members are listed in annex.

* Special categories of cited documents:

- *A* document defining the general state of the art which is not considered to be of particular relevance
- *E* earlier document but published on or after the international filing date
- *L* document which may throw doubts on priority claim(s) or which is cited to establish the publication date of another citation or other special reason (as specified)
- *O* document referring to an oral disclosure, use, exhibition or other means
- *P* document published prior to the international filing date but later than the priority date claimed

- *T* later document published after the international filing date or priority date and not in conflict with the application but cited to understand the principle or theory underlying the invention
- *X* document of particular relevance; the claimed invention cannot be considered novel or cannot be considered to involve an inventive step when the document is taken alone
- *Y* document of particular relevance; the claimed invention cannot be considered to involve an inventive step when the document is combined with one or more other such documents, such combination being obvious to a person skilled in the art.
- *Z* document member of the same patent family

Date of the actual completion of the international search

23 May 2003

Date of mailing of the international search report

02/06/2003

Name and mailing address of the ISA

European Patent Office, P.B. 5818 Patentlaan 2
NL - 2280 HV Rijswijk
Tel. (+31-70) 340-2040, Tx. 31 651 epo nl,
Fax: (+31-70) 340-3016

Authorized officer

D'Sylva, C

INTERNATIONAL SEARCH REPORT

International Application No
PCT/EP 02/13648

C.(Continuation) DOCUMENTS CONSIDERED TO BE RELEVANT		
Category °	Citation of document, with indication, where appropriate, of the relevant passages	Relevant to claim No.
X	US 5 207 471 A (MUTSCHLER JUERGEN ET AL) 4 May 1993 (1993-05-04) figure 1 column 1, paragraph 1	1,3,10, 12,13
A	column 2, line 38 -column 4, line 13 ----	2,4,11
X	PATENT ABSTRACTS OF JAPAN vol. 2002, no. 03, 3 April 2002 (2002-04-03) & JP 2001 322503 A (INOAC CORP), 20 November 2001 (2001-11-20) abstract	1,3,10, 13
A	----	2,4,11, 12
X	PATENT ABSTRACTS OF JAPAN vol. 013, no. 033 (M-789), 25 January 1989 (1989-01-25) & JP 63 242751 A (MATSUSHITA ELECTRIC IND CO LTD), 7 October 1988 (1988-10-07) abstract	1,3,10
A	----	2,4, 11-13
A	PATENT ABSTRACTS OF JAPAN vol. 016, no. 446 (M-1311), 17 September 1992 (1992-09-17) & JP 04 154452 A (MATSUSHITA ELECTRIC IND CO LTD), 27 May 1992 (1992-05-27) abstract -----	1,4

INTERNATIONAL SEARCH REPORT

Information on patent family members

International Application No

PCT/EP 02/13648

Patent document cited in search report	A	Publication date	Patent family member(s)	Publication date
WO 9965734	A	23-12-1999	KR 261029 B1 AU 2188199 A DE 19983272 T0 JP 2002518236 T WO 9965734 A1 US 6354649 B1	01-07-2000 05-01-2000 31-05-2001 25-06-2002 23-12-1999 12-03-2002
JP 08009291	A	12-01-1996	NONE	
US 5207471	A	04-05-1993	DE 4109497 C1 FR 2674199 A1 GB 2254297 A ,B IT 1253959 B JP 2939553 B2 JP 5112183 A	13-08-1992 25-09-1992 07-10-1992 05-09-1995 25-08-1999 07-05-1993
JP 2001322503	A	20-11-2001	NONE	
JP 63242751 3	A		NONE	
JP 04154452 3	A		NONE	

INTERNATIONALER RECHERCHENBERICHT

Internationales Aktenzeichen
PCT/EP 02/13648

A. KLASSIFIZIERUNG DES ANMELDUNGSGEGENSTANDES IPK 7 B60R11/02		
Nach der Internationalen Patentklassifikation (IPK) oder nach der nationalen Klassifikation und der IPK		
B. RECHERCHIERTE GEBIETE		
Recherchierter Mindestprüfstoff (Klassifikationssystem und Klassifikationssymbole) IPK 7 B60R B60K		
Recherchierte aber nicht zum Mindestprüfstoff gehörende Veröffentlichungen, soweit diese unter die recherchierten Gebiete fallen		
Während der internationalen Recherche konsultierte elektronische Datenbank (Name der Datenbank und evtl. verwendete Suchbegriffe) PAJ, EPO-Internal		
C. ALS WESENTLICH ANGESEHENE UNTERLAGEN		
Kategorie*	Bezeichnung der Veröffentlichung, soweit erforderlich unter Angabe der in Betracht kommenden Teile	Betr. Anspruch Nr.
X A	WO 99 65734 A (LEE WON JONG) 23. Dezember 1999 (1999-12-23) Abbildungen 1-5 Zusammenfassung Seite 3, Zeile 31 ---	1,3, 10-13 2,4
X A	PATENT ABSTRACTS OF JAPAN vol. 1996, no. 05, 31. Mai 1996 (1996-05-31) & JP 08 009291 A (AQUEOUS RES:KK), 12. Januar 1996 (1996-01-12) Zusammenfassung ---	1,3, 10-13 2,4
	-/-	
<input checked="" type="checkbox"/> Weitere Veröffentlichungen sind der Fortsetzung von Feld C zu entnehmen <input checked="" type="checkbox"/> Siehe Anhang Patentfamilie		
* Besondere Kategorien von angegebenen Veröffentlichungen : *A* Veröffentlichung, die den allgemeinen Stand der Technik definiert, aber nicht als besonders bedeutsam anzusehen ist *E* älteres Dokument, das jedoch erst am oder nach dem internationalen Anmeldedatum veröffentlicht worden ist *L* Veröffentlichung, die geeignet ist, einen Prioritätsanspruch zweifelhaft erscheinen zu lassen, oder durch die das Veröffentlichungsdatum einer anderen im Recherchenbericht genannten Veröffentlichung belegt werden soll oder die aus einem anderen besonderen Grund angegeben ist (wie ausgeführt) *O* Veröffentlichung, die sich auf eine mündliche Offenbarung, eine Benutzung, eine Ausstellung oder andere Maßnahmen bezieht *P* Veröffentlichung, die vor dem internationalen Anmeldedatum, aber nach dem beanspruchten Prioritätsdatum veröffentlicht worden ist *T* Spätere Veröffentlichung, die nach dem internationalen Anmeldedatum oder dem Prioritätsdatum veröffentlicht worden ist und mit der Anmeldung nicht kollidiert, sondern nur zum Verständnis des der Erfindung zugrundeliegenden Prinzips oder der ihr zugrundeliegenden Theorie angegeben ist *X* Veröffentlichung von besonderer Bedeutung; die beanspruchte Erfindung kann allein aufgrund dieser Veröffentlichung nicht als neu oder auf erfinderischer Tätigkeit beruhend betrachtet werden *Y* Veröffentlichung von besonderer Bedeutung; die beanspruchte Erfindung kann nicht als auf erfinderischer Tätigkeit beruhend betrachtet werden, wenn die Veröffentlichung mit einer oder mehreren anderen Veröffentlichungen dieser Kategorie in Verbindung gebracht wird und diese Verbindung für einen Fachmann naheliegend ist *&* Veröffentlichung, die Mitglied derselben Patentfamilie ist		
Datum des Abschlusses der internationalen Recherche 23. Mai 2003		Absenddatum des internationalen Recherchenberichts 02/06/2003
Name und Postanschrift der Internationalen Recherchenbehörde Europäisches Patentamt, P.B. 5818 Patentlaan 2 NL - 2280 HV Rijswijk Tel. (+31-70) 340-2040, Tx. 31 651 epo nl, Fax: (+31-70) 340-3016		Bevollmächtigter Bediensteter D'Sylva, C

INTERNATIONALER RECHERCHENBERICHT

Internationales Aktenzeichen

PCT/EP 02/13648

C.(Fortsetzung) ALS WESENTLICH ANGESEHENE UNTERLAGEN		
Kategorie*	Bezeichnung der Veröffentlichung, soweit erforderlich unter Angabe der in Betracht kommenden Teile	Betr. Anspruch Nr.
X	US 5 207 471 A (MUTSCHLER JUERGEN ET AL) 4. Mai 1993 (1993-05-04) Abbildung 1 Spalte 1, Absatz 1	1,3,10, 12,13
A	Spalte 2, Zeile 38 -Spalte 4, Zeile 13 ----	2,4,11
X	PATENT ABSTRACTS OF JAPAN vol. 2002, no. 03, 3. April 2002 (2002-04-03) & JP 2001 322503 A (INOAC CORP), 20. November 2001 (2001-11-20) Zusammenfassung	1,3,10, 13
A	----	2,4,11, 12
X	PATENT ABSTRACTS OF JAPAN vol. 013, no. 033 (M-789), 25. Januar 1989 (1989-01-25) & JP 63 242751 A (MATSUSHITA ELECTRIC IND CO LTD), 7. Oktober 1988 (1988-10-07) Zusammenfassung	1,3,10
A	----	2,4, 11-13
A	PATENT ABSTRACTS OF JAPAN vol. 016, no. 446 (M-1311), 17. September 1992 (1992-09-17) & JP 04 154452 A (MATSUSHITA ELECTRIC IND CO LTD), 27. Mai 1992 (1992-05-27) Zusammenfassung -----	1,4

INTERNATIONALER RECHERCHENBERICHT

Angaben zu Veröffentlichungen, die zur selben Patentfamilie gehören

Internationales Aktenzeichen

PCT/EP 02/13648

Im Recherchenbericht angeführtes Patentdokument	Datum der Veröffentlichung	Mitglied(er) der Patentfamilie	Datum der Veröffentlichung
WO 9965734 A	23-12-1999	KR 261029 B1 AU 2188199 A DE 19983272 T0 JP 2002518236 T WO 9965734 A1 US 6354649 B1	01-07-2000 05-01-2000 31-05-2001 25-06-2002 23-12-1999 12-03-2002
JP 08009291 A	12-01-1996	KEINE	
US 5207471 A	04-05-1993	DE 4109497 C1 FR 2674199 A1 GB 2254297 A ,B IT 1253959 B JP 2939553 B2 JP 5112183 A	13-08-1992 25-09-1992 07-10-1992 05-09-1995 25-08-1999 07-05-1993
JP 2001322503 A	20-11-2001	KEINE	
JP 63242751 3 A		KEINE	
JP 04154452 3 A		KEINE	