

(19) DANMARK



(12) PATENTANSØGNING (10) DK 2248/89 A

Patentdirektoratet

-
- (21) Patentansøgning nr.: 2248/89 (51) Int. Cl. 4: G 01 S 13/74
(22) Indleveringsdag:.... 08 maj 1989 F 41 G 7/30
(24) Løbedag:..... 08 maj 1989
(41) Alm. tilgængelig:.... 10 nov 1989
(62) Stamansøgningsnummer:.....
(86) International ansøgning nr.:... -
(86) International indleveringsdag:
(85) Videreførselsdag:
(30) Prioritet: 09 maj 1988 NL 8801203 19 jan 1989 NL 8900118
(71) Ansøger: *Hollandse Signaalapparaten B.V., Zuidelijke Havenweg 40; 7550
GD Hengelo, NL
(72) Opfinder: Louis Simon *Yff, Anthoniusstraat 21; Hengelo, NL
(74) Fuldmægtig: Internationalt Patent-Bureau, Høje Taastrup Boulevard 23,
2630, Taastrup

-
- (54) System til bestemmelse af vinkeldrejningsstillingen af en genstand, der roterer om en akse
(57) Sammendrag

2248 - 89

System til bestemmelse af vinkeldrejningsstillingen for en genstand (1), der drejer om en akse, placeret indenfor visse grænser i nærheden af et himmellegemes overflade (2). Systemet er forsynet med organer (4, 5, 6) til frembringelse af i det mindste en bærebølge (7, 8), der når så langt som genstandens (1) omgivelser og frem til og stødende imod overfladen (2). Systemet er yderligere forsynet med retningsmodtageantenneorganer (16), der er fastgjort til genstanden (1) og et modtagesystem (19) koblet til disse til bestemmelse af genstandens (1) vinkeldrejningsstilling i forhold til overfladen (2) på grundlag af vinkeldrejningsstillingen for genstanden (1) i forhold til bærebølgens (7, 8) polariseringsretning.

fortsættes

2248-89

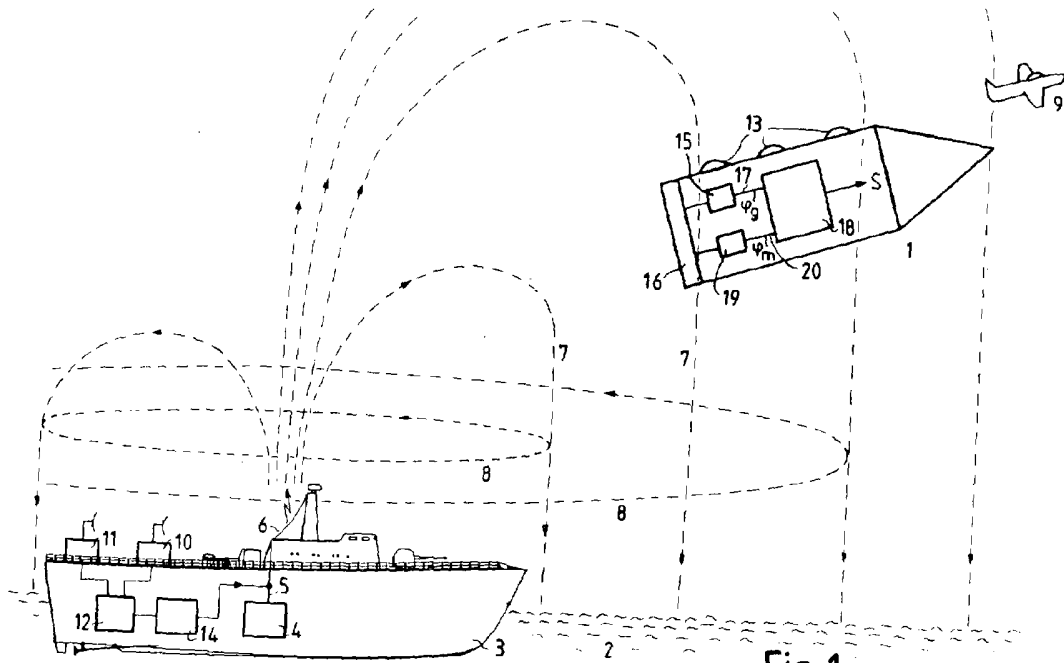


Fig. 1