



(12) 实用新型专利

(10) 授权公告号 CN 205197629 U

(45) 授权公告日 2016. 05. 04

(21) 申请号 201521000043. 6

(22) 申请日 2015. 12. 03

(73) 专利权人 彭峙雄

地址 404500 重庆市云阳县云江大道 665 号  
2 单元 5-1

(72) 发明人 彭峙雄

(74) 专利代理机构 重庆信航知识产权代理有限公司 50218

代理人 江涛

(51) Int. Cl.

A47G 19/02(2006. 01)

A47G 23/04(2006. 01)

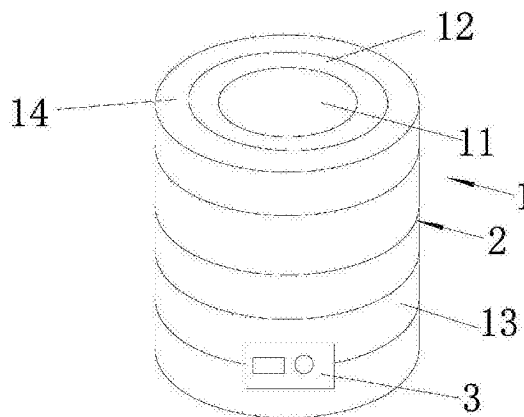
权利要求书1页 说明书2页 附图1页

(54) 实用新型名称

饭菜汤一体保温碗

(57) 摘要

本实用新型涉及一种饭菜汤一体保温碗,包括碗体,所述碗体的上端为空心结构,所述空心结构分为外层和内层,所述碗体上设有多个弧形带,所述相邻弧形带之间设有凹槽,碗体的下端安装有电池盒,所述电池盒还嵌入碗体内,所述碗体内设有保温层,所述保温层内的电阻丝通过导线与电池盒内的电池相连接。本实用新型通过设置外层和内层有助于分类盛汤和盛饭菜,通过设置带有凹槽的弧形带便于两手捧住凹陷的形状,通过设置电池盒有助于保温层内的电阻丝加热并实现饭菜自动保温功能,且结构简单,操作方便,经济实用。



1. 一种饭菜汤一体保温碗,其特征在於:包括碗体(1),所述碗体(1)的上端为空心结构,所述空心结构分为外层(11)和内层(12),所述碗体(1)上设有多个弧形带(13),所述相邻弧形带(13)之间设有凹槽(2),碗体(1)的下端安装有电池盒(3),所述电池盒(3)还嵌入碗体(1)内,所述碗体(1)内设有保温层(14),所述保温层(14)内的电阻丝通过导线与电池盒(3)内的电池相连接。

2. 根据权利要求1所述的饭菜汤一体保温碗,其特征在於:所述碗体(1)的材质为高分子聚合物。

3. 根据权利要求1所述的饭菜汤一体保温碗,其特征在於:所述保温层(14)为中空结构。

4. 根据权利要求1所述的饭菜汤一体保温碗,其特征在於:所述电池盒(3)内设有阻燃层。

## 饭菜汤一体保温碗

### 技术领域

[0001] 本实用新型涉及日常生活用具设计技术领域,尤其涉及饭菜汤一体保温碗。

### 背景技术

[0002] 日用品又名生活用品,是普通人日常使用的物品,生活必需品,即是家庭用品,家居食物、家庭用具及家庭电器等。日用品按照用品的使用频率或范围划分为生活必需品或称日常生活用品和奢侈品。它按照用途划分有:洗漱用品、家居用品、炊事用品(有按厨卫用品归类)、装饰用品、化妆用品和床上用品。然而,现有的饭菜汤一体保温碗上缺少有助于分类盛汤和盛饭菜的装置,有些饭菜汤一体保温碗上缺少便于两手捧住凹陷的形状的装置,还有的饭菜汤一体保温碗上缺少有助于保温层内的电阻丝加热并实现饭菜自动保温功能的装置,不能满足实际情况的需求。

### 实用新型内容

[0003] 本实用新型的目的是为了克服现有技术的不足,提供了饭菜汤一体保温碗。

[0004] 本实用新型是通过以下技术方案实现:

[0005] 一种饭菜汤一体保温碗,包括碗体,所述碗体的上端为空心结构,所述空心结构分为外层和内层,所述碗体上设有多个弧形带,所述相邻弧形带之间设有凹槽,碗体的下端安装有电池盒,所述电池盒还嵌入碗体内,所述碗体内设有保温层,所述保温层内的电阻丝通过导线与电池盒内的电池相连接。

[0006] 作为本实用新型的优选技术方案,所述碗体的材质为高分子聚合物。

[0007] 作为本实用新型的优选技术方案,所述保温层为中空结构。

[0008] 作为本实用新型的优选技术方案,所述电池盒内设有阻燃层。

[0009] 现场使用时,操作人员将装置整体放置到合适位置,再将装置整体固定,即可进行盛汤盛饭菜饭菜自动保温工作。

[0010] 与现有的技术相比,本实用新型的有益效果是:本实用新型通过设置外层和内层有助于分类盛汤和盛饭菜,通过设置带有凹槽的弧形带便于两手捧住凹陷的形状,通过设置电池盒有助于保温层内的电阻丝加热并实现饭菜自动保温功能,且结构简单,操作方便,经济实用。

### 附图说明

[0011] 图1为本实用新型的结构示意图。

[0012] 图中:1、碗体;11、外层;12、内层;13、弧形带;14、保温层;2、凹槽;3、电池盒。

### 具体实施方式

[0013] 为了使本实用新型的目的、技术方案及优点更加清楚明白,以下结合附图及实施例,对本实用新型进行进一步详细说明。应当理解,此处所描述的具体实施例仅仅用以解释

本实用新型,并不用于限定本实用新型。

[0014] 请参阅图1,图1为本实用新型的结构示意图。

[0015] 所述一种饭菜汤一体保温碗,包括碗体1,所述碗体1的材质为高分子聚合物,所述碗体1的上端为空心结构,所述空心结构分为外层11和内层12,外层11和内层12有助于分类盛汤和盛饭菜,所述碗体1上设有四个弧形带13,所述相邻弧形带13之间设有凹槽2,带有凹槽2的弧形带13便于两手捧住凹陷的形状,碗体1的下端安装有电池盒3。

[0016] 所述电池盒3内设有阻燃层,电池盒3有助于保温层14内的电阻丝加热并实现饭菜自动保温功能,所述电池盒3还嵌入碗体1内,所述碗体1内设有保温层14,所述保温层14为中空结构,所述保温层14内的电阻丝通过导线与电池盒3内的电池相连接。

[0017] 现场使用时,操作人员将装置整体放置到合适位置,再将装置整体固定,即可进行盛汤盛饭菜饭菜自动保温工作。

[0018] 以上所述仅为本实用新型的较佳实施例而已,并不用以限制本实用新型,凡在本实用新型的精神和原则之内所作的任何修改、等同替换和改进等,均应包含在本实用新型的保护范围之内。

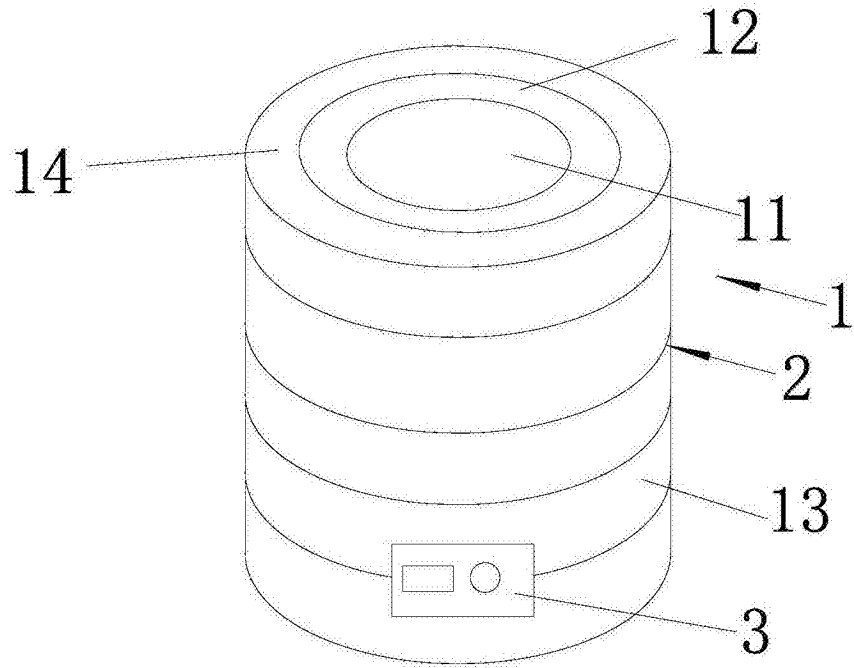


图1