

ROYAUME DE BELGIQUE

BREVET D'INVENTION



MINISTERE DES AFFAIRES ECONOMIQUES

NUMERO DE PUBLICATION : 1008540A6

NUMERO DE DEPOT : 09500594

Classif. Internat. : E04H

Date de délivrance le : 04 Juin 1996

Le Ministre des Affaires Economiques,

Vu la Convention de Paris du 20 Mars 1883 pour la Protection de la propriété industrielle;

Vu la loi du 28 Mars 1984 sur les brevets d'invention, notamment l'article 22;

Vu l'arrêté royal du 2 Décembre 1986 relatif à la demande, à la délivrance et au maintien en vigueur des brevets d'invention, notamment l'article 28;

Vu le procès verbal dressé le 04 Juillet 1995 à 14H30 à l'Office de la Propriété Industrielle

ARRETE :

ARTICLE 1.- Il est délivré à : POMPES FUNEBRES GENERALES
Boulevard Richard Lenoir 66, PARIS(FRANCE)

représenté(e)s par : DE PALMENAER Roger, BUREAU VANDER HAEGHEN - K.O.B. S.A., Rue
Colonel Bourg 108A,- B 1030 BRUXELLES.

un brevet d'invention d'une durée de 6 ans, sous réserve du paiement des taxes annuelles, pour : PERFECTIONNEMENTS APPORTES AUX MONUMENTS CINERAIRES.

INVENTEUR(S) : Heritier Jean-Pierre, avenue d'Italie 121, Paris (FR)

PRIORITE(S) 07.07.94 FR FRA 9408423

ARTICLE 2.- Ce brevet est délivré sans examen préalable de la brevetabilité de l'invention, sans garantie du mérite de l'invention ou de l'exactitude de la description de celle-ci et aux risques et périls du(des) demandeurs(s).

Bruxelles, le 04 Juin 1996
PAR DELEGATION SPECIALE :

L. WUYTS
CONSEILLER

5

10 Perfectionnements apportés aux monuments cinéraires

15 La présente invention est relative à des modules permettant l'édification de monuments cinéraires, notamment des stèles, pour le recueil d'urnes funéraires dans les columbariums. Elle vise plus particulièrement un ensemble de petits édifices, composés de modules, agencés par les entreprises de pompes funèbres.

20 Les columbariums actuels comportent généralement une série de panneaux identiques, alignés avec monotonie parsemés d'une pluralité d'alvéoles destinées à recevoir les urnes, délimitant un espace restreint qui n'est pas propice au
25 recueillement des familles ou des proches du défunt.

30 La présente invention vise donc à pallier ces inconvénients en proposant une série de modules à répartir dans le cimetière de manière à offrir aux familles des lieux de recueillement personnalisés dans une ambiance indépendante et calme.

35 A cet effet, le monument cinéraire selon l'invention se caractérise en ce qu'il est réalisé par la juxtaposition verticale d'une pluralité d'enceintes recevant des urnes cinéraires en vue de confectionner une colonne recevant ensuite une

jardinière sur sa surface supérieure, chaque colonne d'enceintes surmontée d'une jardinière constituant un module et les modules ainsi obtenus étant disposés suivant tout appareillage voulu.

5

D'autres caractéristiques et avantages de la présente invention ressortiront de la description faite ci-après, en référence aux dessins annexés qui en illustrent un exemple de réalisation dépourvu de tout caractère limitatif. Sur les

10

figures :

- la figure 1 est une vue en perspective d'une colonne élaborée à partir d'une pluralité d'urnes cinéraires,

15

- la figure 2 est une vue plane, en élévation frontale, d'une colonne selon l'invention,

20

- la figure 3 est une vue de dessus de la figure 2,

- la figure 4 est une vue en perspective d'un monument cinéraire composé d'une pluralité de colonnes, surmontées d'une jardinière,

25

- la figure 5 est une vue en perspective, selon un autre angle, d'un monument cinéraire,

30

- la figure 6 est vue de dessus de la figure 5 ou 4,

- la figure 7 est une vue en perspective d'un appareillage en ligne, composé de colonnes formées d'urnes cinéraires juxtaposées, et recouvert d'une jardinière,

35

- la figure 8 est une vue plane en élévation frontale de la figure 7,

- la figure 9 est une vue de dessus de la figure 7,
- la figure 10 est une vue en perspective d'un appareillage en portion de cercle, composé de colonnes formées d'urnes cinéraires juxtaposées, et recouvert d'une jardinière,
- la figure 11 est une vue plane en élévation frontale de la figure 10,
- la figure 12 est une vue de dessus de la figure 10,
- la figure 13 est une vue en perspective d'un monument cinéraire, selon un autre exemple d'appareillage.

Selon un mode préféré de réalisation du monument cinéraire comporte une pluralité d'enceintes 1, formant des modules et se présentant chacune sous la forme d'un volume, notamment cubique, cylindrique, de section droite, notamment circulaire, carrée, ou rectangulaire, et pourvu sur au moins une des faces latérales 2 définissant ledit volume, d'une ouverture permettant le passage d'une urne cinéraire, cette ouverture étant par la suite occultée par une paroi 3, constituée d'un matériau éventuellement similaire à celui de ladite enceinte 1. La paroi faisant office de porte s'encastre dans l'ouverture et est maintenue en position par coincement ou par scellement, on pourra également suivant les applications visées disposer des charnières au niveau de la porte et de l'enceinte. Les faces définissant le fond 4 et le plancher 5 de chaque enceinte 1 comportent sur leur face extérieure des formes 6 en relief, en creux ou en saillie, de manière à conformer des moyens

favorisant l'emboîtement d'une enceinte 1 sur l'autre lors de leur juxtaposition en colonne 7.

5 Selon une autre caractéristique avantageuse de l'invention, on dispose respectivement, à chaque extrémité d'une colonne 7 formée d'une juxtaposition d'enceintes intermédiaires, d'un module de tête 8 et d'un module de pied 9. Généralement de section similaire, mais 10 éventuellement d'un encombrement différent vis-à-vis des modules intermédiaires, ces modules terminaux ne disposent pas d'ouvertures pour recevoir des urnes cinéraires, mais comportent, principalement pour le module de tête 8, d'au moins 15 une cavité centrale 10 prévue sur sa partie supérieure, pouvant être comblée notamment par des ornements floraux formant ainsi une jardinière. Cette cavité 10 reçoit éventuellement une embase 11 servant de pied support à une pergola 13.

20 Grâce à la juxtaposition de modules intermédiaires, entre un module de pied 9 et un module de tête 8, l'utilisateur réalise ainsi des colonnes 7, comprenant éventuellement un décalage angulaire 25 d'un module à l'autre, afin de répartir les ouvertures sur toute la hauteur et la circonférence de la colonne, qu'il peut agencer de manière en monument cinéraire, implanté selon divers appareillages 12 (un appareillage étant défini par 30 une organisation spatiale particulière de colonnes élaborées à partir de modules selon l'invention).

35 On élabore ainsi des appareillages en ligne, en colonne, en carré, en portion de cercle, en polygone...

Selon une autre caractéristique avantageuse de l'invention, l'ensemble de ces appareillages

peuvent être recouverts d'une pergola 12,
éventuellement garnie de fleurs ou de petits
arbustes, s'étendant également selon la même
organisation spatiale, formant ainsi, de petites
5 unités disséminées dans le cimetière, cette
organisation étant propice à l'élaboration d'une
ambiance de recueillement.

10 Il demeure bien entendu que la présente invention
n'est pas limitée aux exemples de réalisation
décrits et représentés ci-dessus, mais qu'elle en
englobe toutes les variantes.

REVENDEICATIONS

1 - Monument cinéraire caractérisé en ce qu'il est
réalisé par la juxtaposition verticale d'une
5 pluralité d'enceintes (1) recevant des urnes
cinéraires, en vue de confectionner une colonne (7)
recevant ensuite une jardinière sur sa surface
supérieure, chaque colonne (7) d'enceintes (1)
surmontée d'une jardinière constituant un module et
10 les modules ainsi obtenus étant disposés suivant
tout appareillage (12) voulu.

2 - Monument cinéraire selon la revendication 1,
caractérisé en ce que les enceintes (1) recevant
15 les urnes cinéraires sont de forme cubique.

3 - Monument cinéraire selon la revendication 1,
caractérisé en ce que les enceintes (1) recevant
les urnes cinéraires sont de forme cylindrique.

4 - Monument cinéraire selon l'une quelconque des
revendications précédentes, caractérisé qu'il est
20 élaboré à partir d'un appareillage (12) de modules,
et disposé en ligne.

5 - Monument cinéraire selon l'une quelconque des
revendications précédentes, caractérisé qu'il est
25 élaboré à partir d'un appareillage (12) de modules,
et disposé en colonne.

6 - Monument cinéraire selon l'une quelconque des
revendications précédentes, caractérisé qu'il est
30 élaboré à partir d'un appareillage (12) de modules,
et disposé en carré.

7 - Monument cinéraire selon l'une quelconque des
revendications précédentes, caractérisé qu'il est
35

élaboré à partir d'un appareillage (12) de modules,
et disposé en arc de cercle.

3 - Monument cinéraire selon l'une quelconque des
revendications précédentes, caractérisé qu'il est
élaboré à partir d'un appareillage (12) de modules,
et disposé en polygone.

9 - Monument cinéraire selon l'une quelconque des
revendications précédentes, caractérisé que
l'appareillage (12) est recouvert par une pergola
(13), implantée sur les jardinières de chaque
module.

FIG. 1

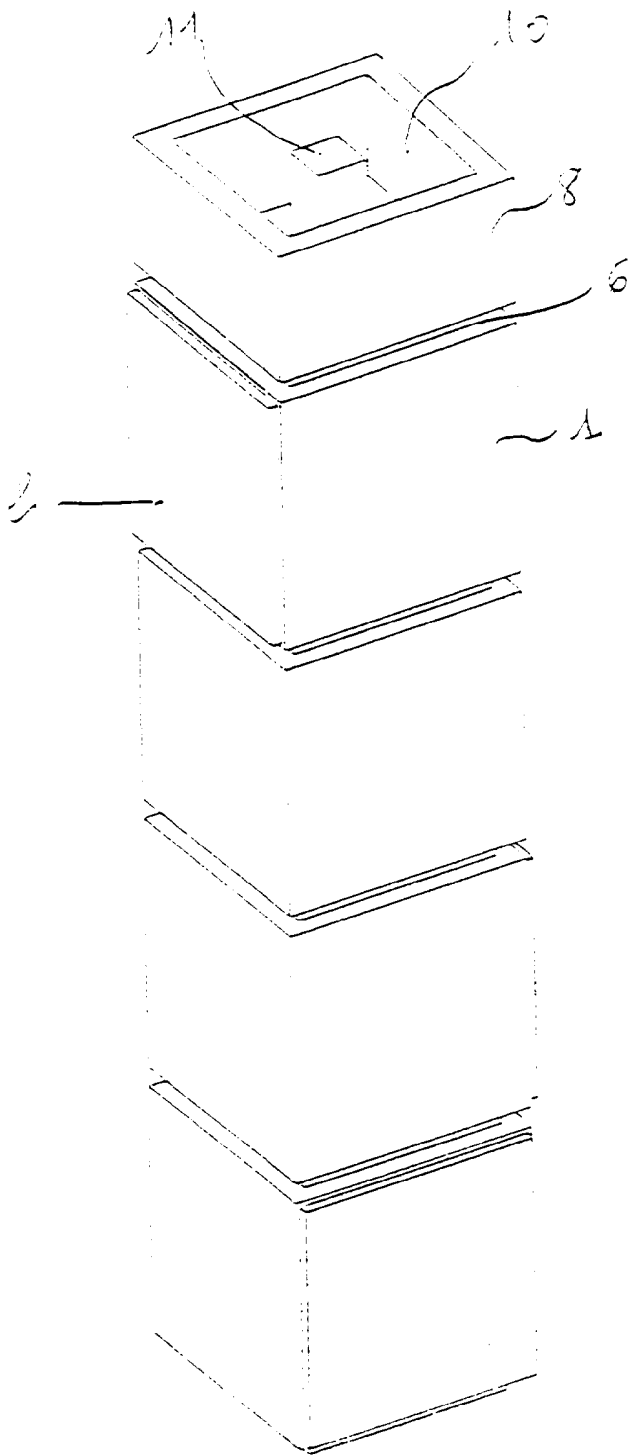


FIG. 2

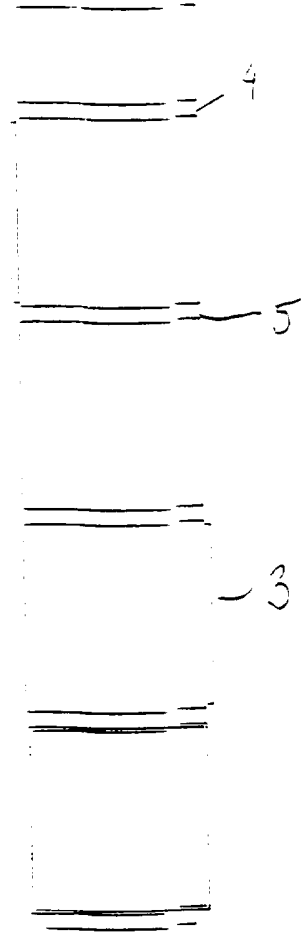


FIG. 3

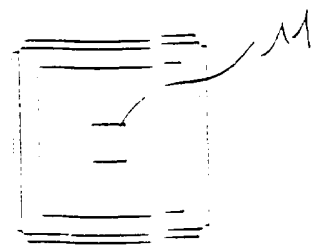


FIG. 5

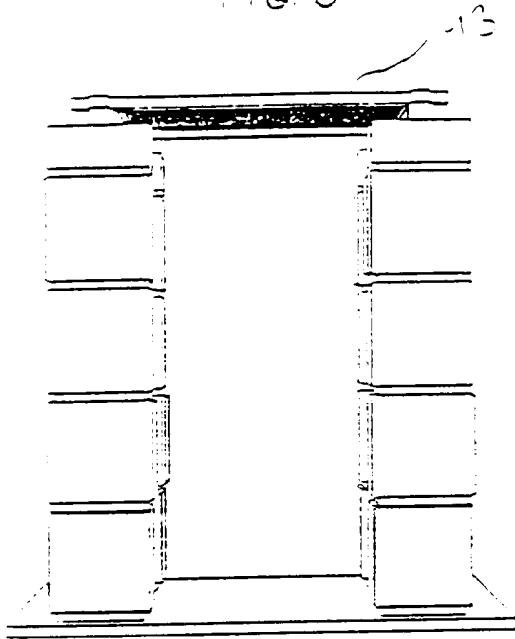


FIG. 6

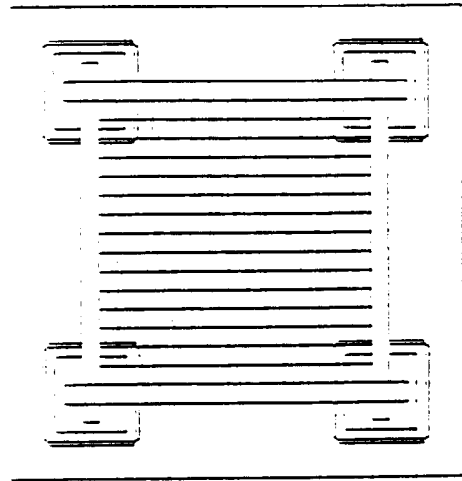
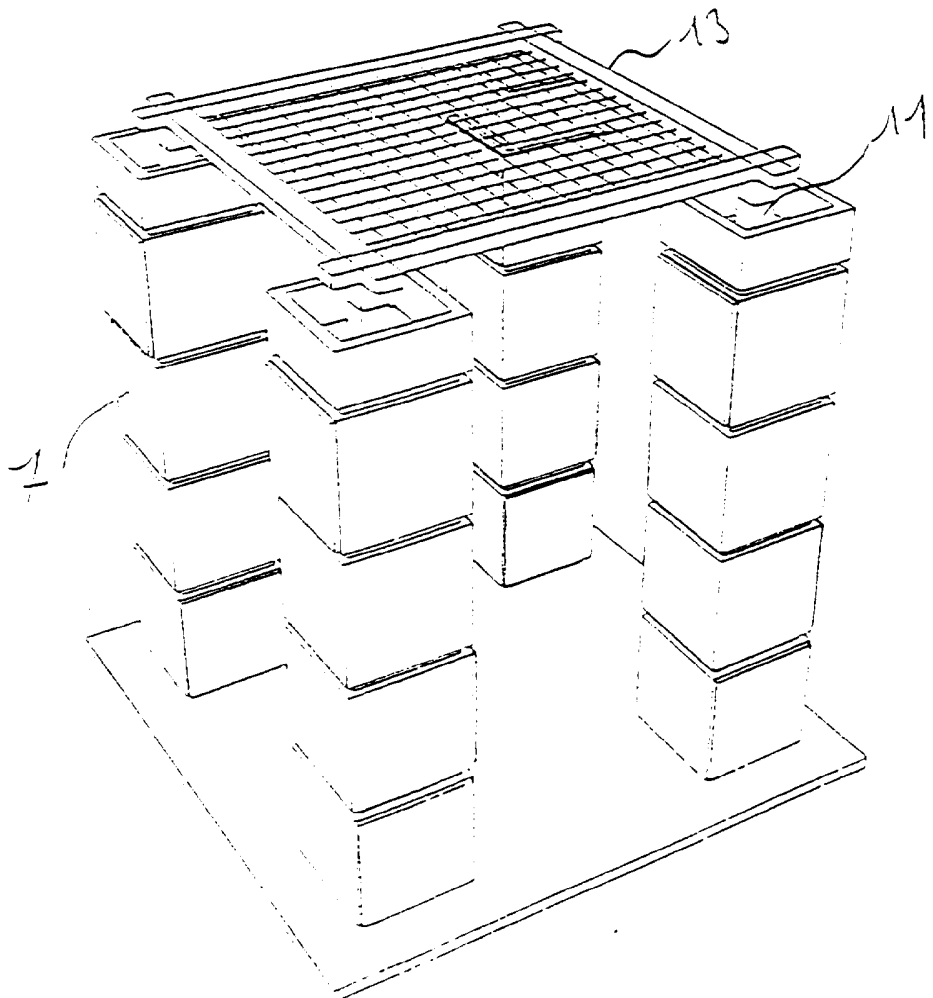


FIG. 4



09500594

10
FIG. 8

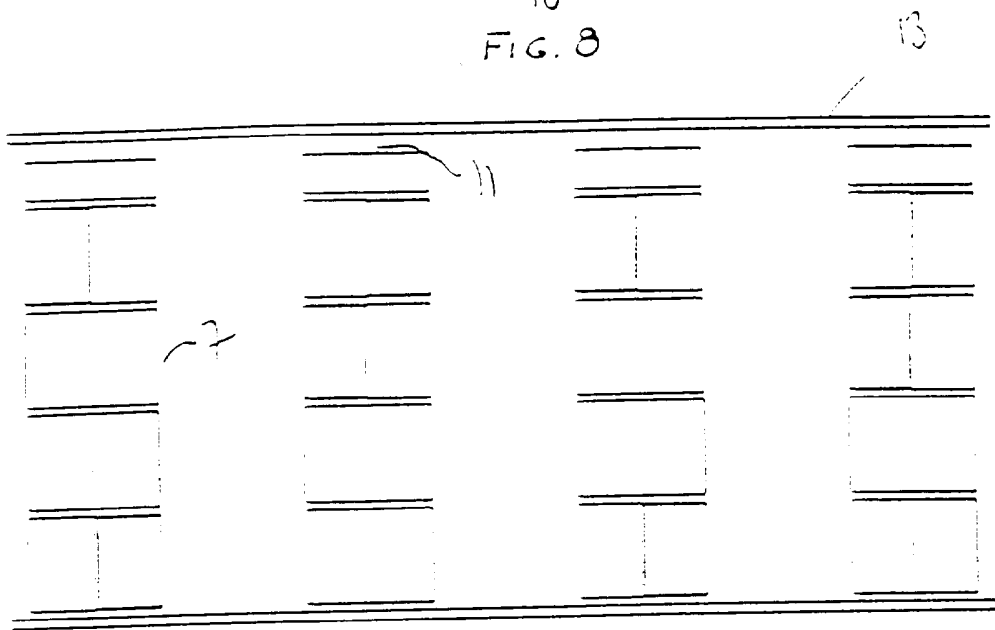


FIG. 9

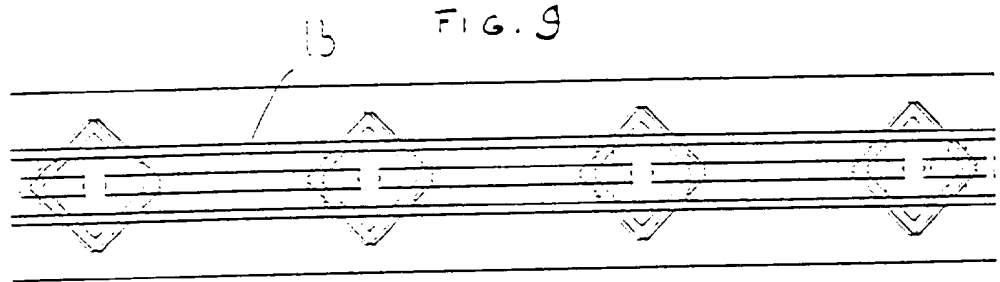


FIG. 7

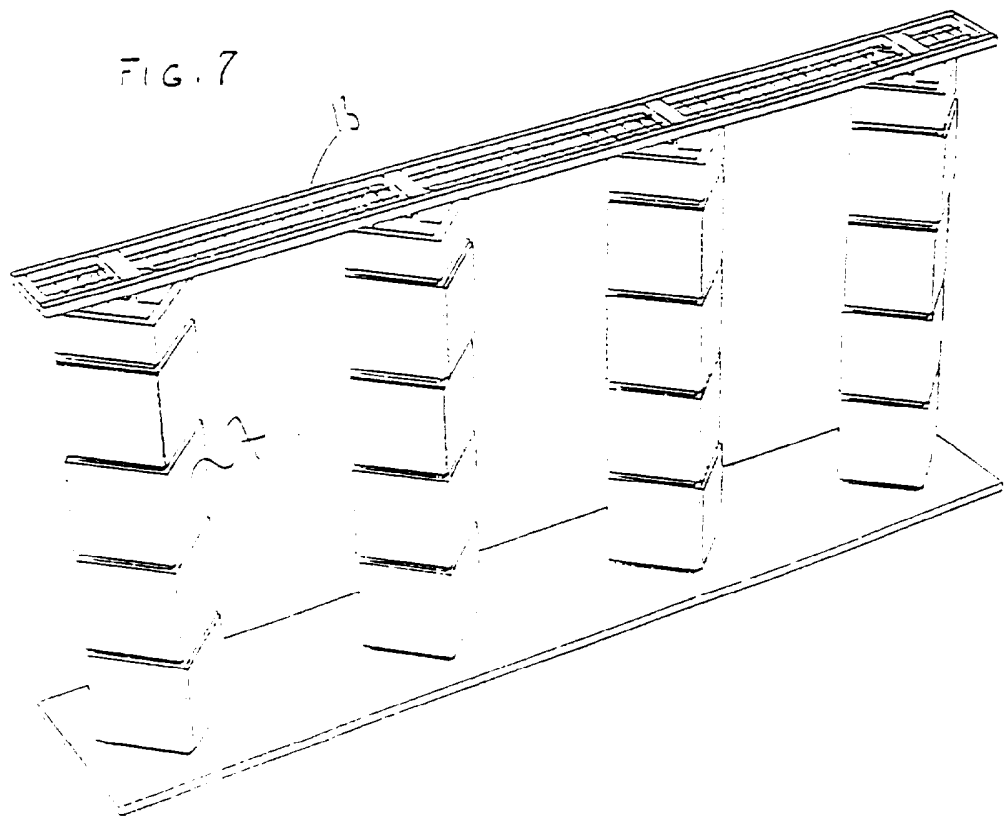


FIG 11

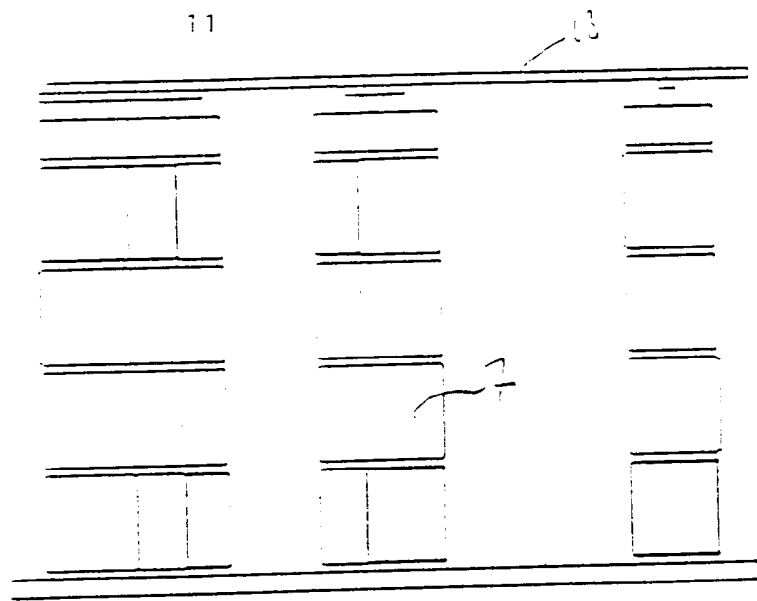


FIG. 12

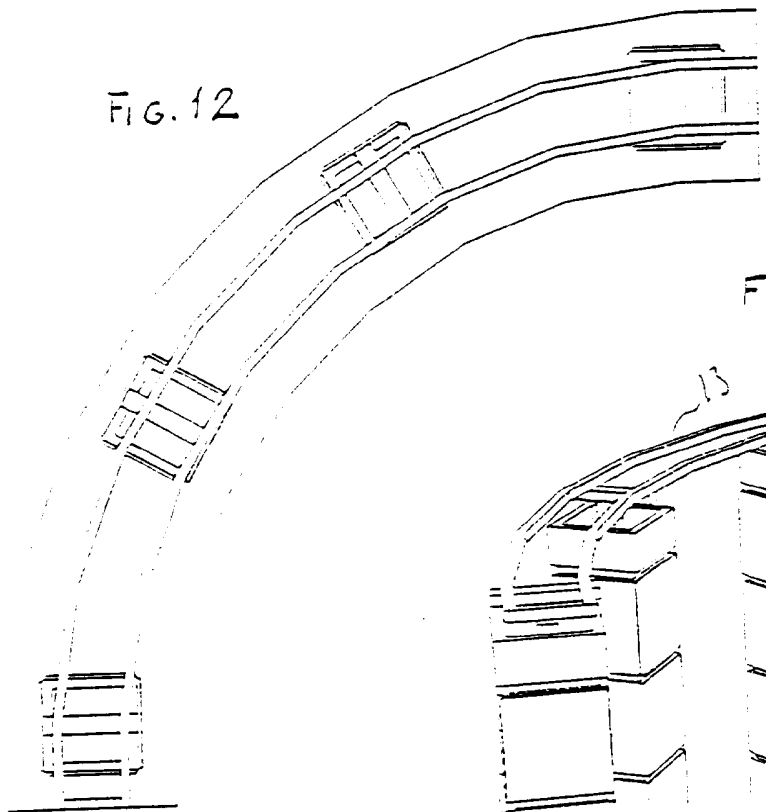


FIG. 10

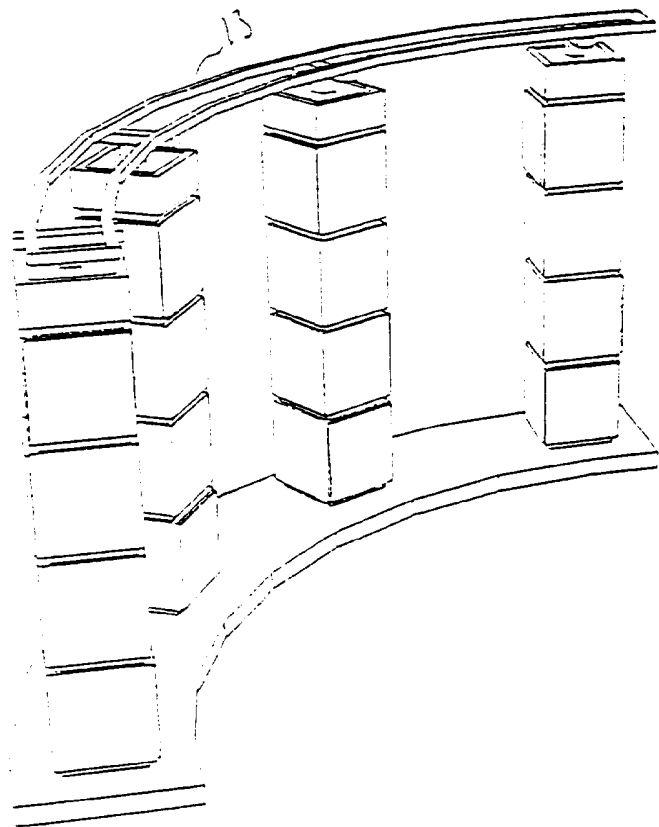


FIG. 13

