



## (12) 实用新型专利

(10) 授权公告号 CN 219605034 U

(45) 授权公告日 2023. 08. 29

(21) 申请号 202320745890.3

(22) 申请日 2023.04.06

(73) 专利权人 湖北省工业建筑集团安装工程有  
限公司

地址 430056 湖北省武汉市蔡甸区武汉经  
济技术开发区联城路118号

(72) 发明人 肖俊 张波 孙继平 王博

(74) 专利代理机构 武汉大楚知识产权代理有限  
公司 42257

专利代理师 付倩

(51) Int. Cl.

E04H 17/14 (2006.01)

E04H 17/20 (2006.01)

E04H 17/22 (2006.01)

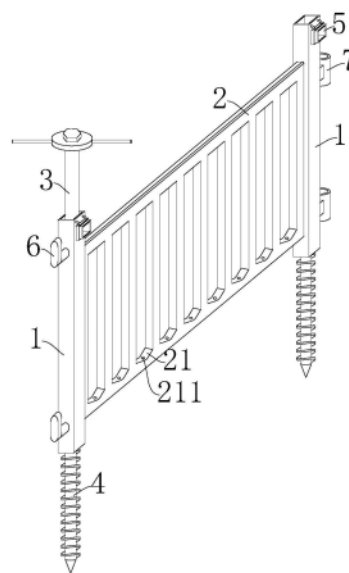
权利要求书1页 说明书3页 附图3页

### (54) 实用新型名称

一种地下施工保护栏杆

### (57) 摘要

本实用新型涉及一种地下施工保护栏杆,包括两根立柱、栅栏、旋转机构和连接机构,栅栏竖直布置,两根立柱分别固定于栅栏两侧,立柱内部中空,上下两端开口;立柱内活动套接有连接机构,连接机构包括螺纹杆和旋转块,旋转块转动设置在立柱内,旋转块底端固定连接螺纹杆,螺纹杆尾端为尖端并伸出立柱,旋转块顶部开设有插孔;旋转机构包括连杆和把手,把手底部固定连接连杆,连杆底部固定连接卡块,卡块与插孔相卡合。本实用新型的有益效果是:施工周期短,地下基坑开挖完成后可以在地下基坑周围迅速安装,可以有效防止安装周期长,地下基坑周围未采取防护措施,而导致的跌落事故。



1. 一种地下施工保护栏杆,其特征在于,包括两根立柱(1)、栅栏(2)、旋转机构(3)和连接机构(4),所述栅栏(2)竖直布置,两根所述立柱(1)分别固定于所述栅栏(2)两侧,所述立柱(1)内部中空,上下两端开口;所述立柱(1)内活动套接有所述连接机构(4),所述连接机构(4)包括螺纹杆(41)和旋转块(42),所述旋转块(42)转动设置在所述立柱(1)内,所述旋转块(42)底端固定连接有所述螺纹杆(41),所述螺纹杆(41)尾端为尖端并伸出所述立柱(1),所述旋转块(42)顶部开设有插孔(421);所述旋转机构(3)包括连杆(31)和把手(32),所述把手(32)底部固定连接有所述连杆(31),所述连杆(31)底部固定连接有所述卡块(311),所述卡块(311)与所述插孔(421)相卡合。

2. 根据权利要求1所述一种地下施工保护栏杆,其特征在于,所述把手(32)包括转盘(321)和多个旋转杆(322),所述转盘(321)底部与所述连杆(31)固定连接,所述转盘(321)的圆周上水平可拆卸连接有多个所述旋转杆(322)。

3. 根据权利要求2所述一种地下施工保护栏杆,其特征在于,所述转盘(321)顶部设置有用与外部电动扳手卡接的连接块(3211)。

4. 根据权利要求1所述一种地下施工保护栏杆,其特征在于,所述栅栏(2)的横梁棱边均倒圆角处理。

5. 根据权利要求1所述一种地下施工保护栏杆,其特征在于,所述栅栏(2)的栅格(21)底部为弧形槽,弧形槽的中部设有滴水孔(211)。

6. 根据权利要求1所述一种地下施工保护栏杆,其特征在于,所述立柱(1)的上端开口外均设置有翻盖(5)。

7. 根据权利要求1至6任一所述一种地下施工保护栏杆,其特征在于,其中一个所述立柱(1)的上下两侧均设置有插销(6),另一个所述立柱(1)的上下两侧均设置有套筒(7)。

## 一种地下施工保护栏杆

### 技术领域

[0001] 本实用新型涉及地下施工技术领域,特别涉及一种地下施工保护栏杆。

### 背景技术

[0002] 在地下基坑开挖完成后,需要在地下基坑周围设置保护栏杆,起到警示和保护作用,市面上常见的保护栏杆不能在土层表面直接安装,在安装前需要在待安装位置的土层上浇盖混凝土,需要等待混凝土凝固,才能在混凝土表面安装膨胀螺丝,再进行保护栏杆的安装,安装周期长,在等待安装保护栏杆时,地下基坑周围没有防护措施,容易发生跌落事故。

### 实用新型内容

[0003] 本实用新型所要解决的技术问题是研究一种地下施工保护栏杆,不需要在土层表面浇盖混凝土就可以安装,缩短安装周期。

[0004] 本实用新型解决上述技术问题的技术方案如下:

[0005] 一种地下施工保护栏杆,包括两根立柱、栅栏、旋转机构和连接机构,栅栏竖直布置,两根立柱分别固定于栅栏两侧,立柱内部中空,上下两端开口;立柱内活动套接有连接机构,连接机构包括螺纹杆和旋转块,旋转块转动设置在立柱内,旋转块底端固定连接螺纹杆,螺纹杆尾端为尖端并伸出立柱,旋转块顶部开设有插孔;旋转机构包括连杆和把手,把手底部固定连接有连杆,连杆底部固定连接有卡块,卡块与插孔相卡合。

[0006] 本实用新型的有益效果是:将保护栏杆竖直放置在泥土层表面,将旋转机构的连杆放入其中一个立柱中,使卡块插入插孔并卡紧,转动把手,在把手的作用下,连杆带动着旋转块和螺纹杆转动,螺纹杆底部的尖端破开泥土表面,插入泥土层中,并逐渐深入泥土层,重复上述步骤固定另一个立柱,即可完成保护栏杆的安装;相较于传统的保护栏杆,使用本装置的施工员可以直接通过旋转旋转机构将连接机构插入泥土层中,用来固定保护栏杆的立柱,施工周期短,地下基坑开挖完成后可以在地下基坑周围迅速安装,可以有效防止安装周期长,地下基坑周围未采取防护措施,而导致的跌落事故。

[0007] 在上述技术方案的基础上,本实用新型还可以做如下改进。

[0008] 进一步,把手包括转盘和多个旋转杆,转盘底部与连杆固定连接,转盘的圆周上水平可拆卸连接有多个旋转杆。

[0009] 进一步,转盘顶部设置有用于与外部电动扳手卡接的连接块。

[0010] 进一步,栅栏的横梁棱边均倒圆角处理。

[0011] 进一步,栅栏的栅格底部为弧形槽,弧形槽的中部设有滴水孔。

[0012] 进一步,立柱的上端开口外均设置有翻盖。

[0013] 进一步,其中一个立柱的上下两侧均设置有插销,另一个立柱的上下两侧均设置有套筒。

## 附图说明

[0014] 图1为本实用新型一种地下施工保护栏杆的结构示意图；

[0015] 图2为本实用新型一种地下施工保护栏杆的立柱剖视图；

[0016] 图3为本实用新型一种地下施工保护栏杆的旋转机构结构示意图；

[0017] 图4为本实用新型一种地下施工保护栏杆的连接机构结构示意图。

[0018] 附图中,各标号所代表的部件列表如下:

[0019] 1、立柱,2、栅栏,21、栅格,211、滴水孔,3、旋转机构,31、连杆,311、卡块,32、把手,321、转盘,3211、连接块,322、旋转杆,4、连接机构,41、螺纹杆,42、旋转块,421、插孔,5、翻盖,6、插销,7、套筒。

## 具体实施方式

[0020] 以下结合附图对本实用新型的原理和特征进行描述,所举实例只用于解释本实用新型,并非用于限定本实用新型的范围。

[0021] 如图1~4所示,本实用新型实施例1一种地下施工保护栏杆,包括两根立柱1、栅栏2、旋转机构3和连接机构4,栅栏2竖直布置,两根立柱1分别固定于栅栏2两侧,立柱1内部中空,上下两端开口;立柱1内活动套接有连接机构4,连接机构4包括:螺纹杆41和旋转块42,旋转块42转动设置在立柱1内,旋转块42底端固定连接有螺纹杆41,螺纹杆41尾端为尖端并伸出立柱1,旋转块42顶部开设有插孔421;旋转机构3包括连杆31和把手32,把手32底部固定连接于连杆31,连杆31底部固定连接于卡块311,卡块311与插孔421相卡合。

[0022] 将保护栏杆竖直放置在泥土层表面,将旋转机构3的连杆31放入其中一个立柱1中,使卡块311插入插孔421并卡紧,转动把手32,在把手32的作用下,连杆31带动着旋转块42和螺纹杆41转动,螺纹杆41底部的尖端破开泥土表面,插入泥土层中,并逐渐深入泥土层,重复上述步骤固定另一个立柱1,即可完成保护栏杆的安装;相较于传统的保护栏杆,使用本装置的施工员可以直接通过旋转旋转机构3将连接机构4插入泥土层中,用来固定保护栏杆的立柱1,施工周期短,地下基坑开挖完成后可以在地下基坑周围迅速安装,可以有效防止安装周期长,地下基坑周围未采取防护措施,而导致的跌落事故。具体实施时,栅栏2长度小于3m,立柱1高度大于1.2m。

[0023] 本实用新型实施例2一种地下施工保护栏杆,在实施例1的基础上,把手32包括转盘321和多个旋转杆322,转盘321底部与连杆31固定连接,转盘321的圆周上水平可拆卸连接有多个旋转杆322。旋转杆322可以增大转盘321的扭矩,施工员旋转把手32时更加省力。

[0024] 本实用新型实施例3一种地下施工保护栏杆,在实施例2的基础上,转盘321顶部设置有用于与外部电动扳手卡接的连接块3211。在遇到泥土层较为坚硬的情况时,拆卸转盘321周围的旋转杆322,将外部电动扳手的输出端套接在转盘321的连接块3211上,带动转盘321旋转,减少施工员体力消耗,提高安装效率。

[0025] 本实用新型实施例4一种地下施工保护栏杆,在实施例1至3任一实施例的基础上,栅栏2的横梁棱边均倒圆角处理。横梁倒圆角处理可以防止横梁上雨水聚集,防止雨水与栅栏2表面的灰尘发生化学反应,腐蚀栅栏2的防锈涂层。

[0026] 本实用新型实施例5一种地下施工保护栏杆,在实施例1至4任一实施例的基础上,栅栏2的栅格21底部为弧形槽,弧形槽的中部设有滴水孔211。使栅格21底部的雨水都聚集

在弧形槽中,通过滴水孔211流下,加速雨水滴落,防止栅格21底部锈蚀。

[0027] 本实用新型实施例6一种地下施工保护栏杆,在实施例1至5任一实施例的基础上,立柱1的上端开口外均设置有翻盖5。在立柱1固定到泥土层表面后,将立柱1上端的翻盖5扣合,可完成对立柱1的密封,操作简单方便。

[0028] 本实用新型实施例7一种地下施工保护栏杆,在实施例1至6任一实施例的基础上,其中一个立柱1的上下两侧均设置有插销6,另一个立柱1的上下两侧均设置有套筒7。相邻两个保护栏杆之间通过插销6和套筒7连接,相较于传统保护栏杆之间的螺钉螺母连接,插销6和套筒7的连接方式,省时省力,可以提高安装效率。

[0029] 以上所述仅为本实用新型的较佳实施例,并不用以限制本实用新型,凡在本实用新型的精神和原则之内,所作的任何修改、等同替换、改进等,均应包含在本实用新型的保护范围之内。

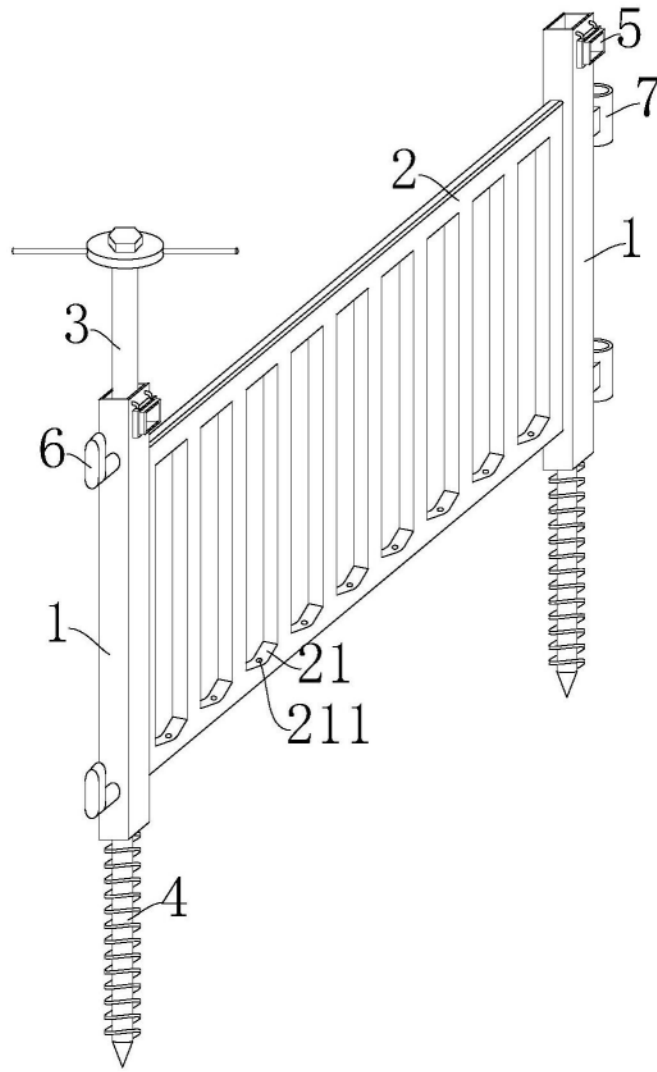


图1

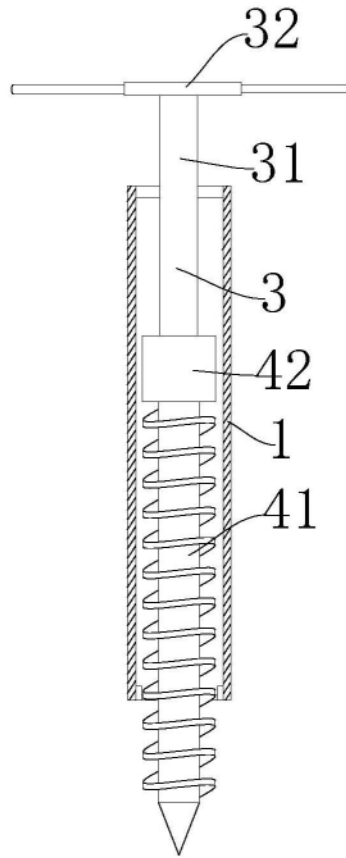


图2

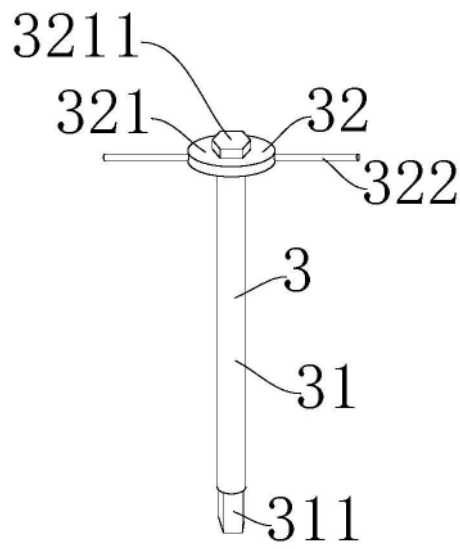


图3

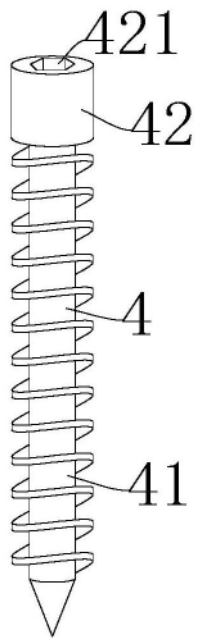


图4