

19



Octrooi Centrum  
Nederland

11

2011740

12 C OCTROOI

21 Aanvraagnummer: **2011740**

51 Int.Cl.:  
**G03B 21/00** (2006.01)

22 Aanvraag ingediend: **05.11.2013**

43 Aanvraag gepubliceerd:  
-

73 Octrooihouder(s):  
**The Odd Group B.V. te Amsterdam.**

47 Octrooi verleend:  
**07.05.2015**

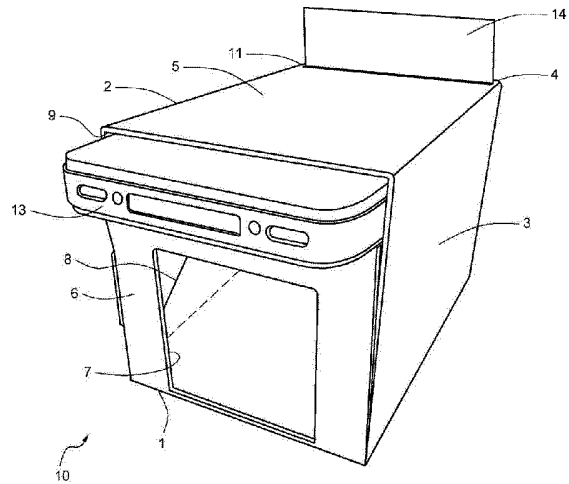
72 Uitvinder(s):  
**Marcel Dirk Johannes Haarhuis te Zwolle.**

45 Octrooischrift uitgegeven:  
**13.05.2015**

74 Gemachtigde:  
**Mr. Dr. H.D. Dokter te Apeldoorn.**

54 **Inrichting voor het projecteren van een door een beeldscherm-inrichting gegenereerd beeld op een projectiescherm.**

57 Inrichting (10) voor het projecteren op een projectiescherm (8) van een door een beeldscherm-inrichting (13) op een beeldscherm (15) gegenereerd beeld, omvattend een houder voor het dragen van een beeldscherm-inrichting (13) en een zich vanaf het beeldscherm (15) uitstrekkend projectiescherm (8) van een transparant materiaal, welk projectiescherm (8) een reflecterend oppervlak heeft dat met het beeldscherm (15) een scherpe hoek ( $\alpha$ ) insluit, waarbij een op een eerste deel (I) van het beeldscherm (15) gegenereerd beeld wordt geprojecteerd op het projectiescherm (8), waarbij de houder een huis omvat dat is samengesteld uit een eerste wand (1), twee daarvan opstaande overstaande wanden (2, 3) en een die overstaande wanden (2, 3) verbindende opstaande vierde wand (4), waarbij het projectiescherm (8) is opgenomen tussen de twee overstaande wanden (2, 3), en een op een tweede deel (II) van het beeldscherm (15) gegenereerd beeld niet op enig projectiescherm wordt geprojecteerd.



NL C 2011740

Dit octrooi is verleend ongeacht het bijgevoegde resultaat van het onderzoek naar de stand van de techniek en schriftelijke opinie. Het octrooischrift wijkt af van de oorspronkelijk ingediende stukken. Alle ingediende stukken kunnen bij Octrooi Centrum Nederland worden ingezien.

**INRICHTING VOOR HET PROJECTEREN VAN EEN DOOR EEN  
BEELDSCHERMINRICHTING GEGENEREERD BEELD OP EEN  
PROJECTIESCHERM**

De uitvinding betreft een inrichting voor het projecteren op een projectiescherm van een door een beeldscherminrichting op een beeldscherm gegenereerd beeld, omvattend een houder voor het dragen van een  
5 beeldscherminrichting en een zich vanaf het beeldscherm uitstrekkend projectiescherm, welk projectiescherm is vervaardigd uit een transparant materiaal en een reflecterend oppervlak heeft dat met het beeldscherm een scherpe hoek insluit, op zodanige wijze dat een op een eerste deel van het  
10 beeldscherm gegenereerd beeld wordt geprojecteerd op het projectiescherm.

Onder beeldscherminrichting wordt hier verstaan een apparaat dat is voorzien van een beeldscherm waarop door de beeldscherminrichting een videobeeld kan worden gegenereerd,  
15 zoals een LCD-scherm, een plasma-scherm, een LED-scherm en ieder apparaat waarin een dergelijk scherm is geïntegreerd, bijvoorbeeld een televisietoestel, een mobiele telefoon, een spelcomputer of een tablet computer.

Uit US 2012/0287503 A1 is bekend een houder voor het  
20 weergeven van het beeld van een videoapparaat, in het bijzonder het beeld van een smartphone.

De bekende houder omvat een huis voor een op de bodem te leggen en met het beeldscherm naar boven te richten smartphone, voorzien van een scharnierend deksel waaraan een  
25 aantal evenwijdige transparante spiegels op een bepaalde onderlinge afstand scharnierend is opgehangen. Bij openen van het deksel vallen de spiegels met hun onderzijde juist op het beeldscherm, waarbij elk van de spiegels een deel van het op het beeldscherm gegenereerde beeld reflecteert, en de  
30 gebruiker een driedimensionaal beeld van het gegenereerde beeld waarneemt op het samenstel van de spiegels. Het samenstel van spiegels omvat één (achterste) opklapbare

volledig reflecterende spiegel en twee opklapbare halfdoorlatende spiegels.

De bekende houder kent een aantal beperkingen in de toepassing. Het is bijvoorbeeld niet mogelijk een  
5 driedimensionaal beeld te projecteren tegen de achtergrond van een door de gebruiker geselecteerd decor.

Bovendien zijn de productiekosten van de bekende houder relatief hoog, omdat de houder is uitgevoerd in een kunststof materiaal, waarvoor kostbare productiemallen moeten worden  
10 vervaardigd.

Het is een doel van de uitvinding een inrichting voor het projecteren van een door een beeldscherm gegenereerd beeld te verschaffen, waarmee het in beginsel mogelijk is een  
15 beeld te projecteren dat door een kijker als driedimensionaal wordt ervaren, tegen de achtergrond van een door de gebruiker geselecteerd decor.

Het is verder een doel een inrichting te verschaffen, waarvan de houder op relatief eenvoudige wijze en tegen  
relatief lage kosten vervaardigd kan worden.

20 Deze doelen worden gerealiseerd, en andere voordelen worden behaald, met een inrichting van het in de aanhef genoemde type, waarbij overeenkomstig de uitvinding de houder een huis omvat dat is samengesteld uit een eerste wand, twee daarvan opstaande overstaande wanden en een die overstaande  
25 wanden verbindende opstaande vierde wand, waarbij het projectiescherm is opgenomen tussen de twee overstaande wanden, op zodanige wijze dat een op een tweede deel van het beeldscherm gegenereerd beeld niet op enig projectiescherm wordt geprojecteerd.

30 De samenstelling van het huis uit wanden maakt een vervaardiging uit plaatvormige delen mogelijk, waarvoor het gebruik van kostbare mallen niet nodig is.

Het niet projecteren van een deel van het op het beeldscherm gegenereerde beeld stelt de gebruiker in staat  
35 een door hem aan te brengen decor optimaal te gebruiken, zoals hierna zal worden toegelicht.

In een uitvoeringsvorm van een inrichting volgens de

uitvinding is het huis ingericht voor het opnemen van een tegen de vierde wand plaatsbare binnenwand.

Het begrip "binnenwand" dient hierbij ruim te worden verstaan. Een binnenwand kan bijvoorbeeld worden verschaft in  
5 de vorm van een plaat van karton of kunststof, waarop een afbeelding is aangebracht. Onder "binnenwand" kan ook worden begrepen een tweede beeldscherm-inrichting, die met een van de achterwand afgewend beeldscherm in het huis wordt opgenomen.

Om een optimale weergave van het op het projectiescherm  
10 geprojecteerde beeld te verkrijgen is het naar het inwendige van het huis gerichte oppervlak van tenminste de eerste wand en de twee opstaande overstaande wanden bij voorkeur zwart.

In weer een uitvoeringsvorm is het huis voorzien van een aan de opstaande wanden aansluitende en zich over het te  
15 dragen beeldscherm uitstreckende vijfde wand.

Het projectiescherm is bij voorkeur in richtingen evenwijdig aan het oppervlak binnen vooraf bepaalde grenzen vrij verplaatsbaar opgenomen in een frame.

Een aldus opgenomen projectiescherm biedt het voordeel  
20 dat daarop uitgeoefende mechanische krachten in de richting van het oppervlak, bijvoorbeeld als gevolg van thermische werking op het projectiescherm of mechanische krachten op het frame, niet resulteren in plooiën of buigen van het projectiescherm.

Het huis voor de inrichting volgens de uitvinding kan  
25 worden vervaardigd uit ieder geschikt materiaal, bijvoorbeeld een geschikt kunststof materiaal.

In een tegen lage kostprijs te realiseren uitvoeringsvorm is het huis vervaardigd uit plaatmateriaal,  
30 bijvoorbeeld uit karton.

De scherpe hoek tussen het beeldscherm en het reflecterend oppervlak van het projectiescherm bedraagt bij voorkeur 45°. Bij deze hoek is de ervaring van een driedimensionaal beeld op het projectiescherm bij een  
35 gebruiker optimaal.

De uitvinding betreft voorts een inrichting zoals hierboven beschreven, voorzien van een beeldscherm-inrichting

die is ingericht voor het genereren van een eerste beeld op het eerste deel van het beeldscherm en het genereren van een tweede beeld op het tweede deel van het beeldscherm.

Hierbij is het tweede beeld bijvoorbeeld een egaal licht vlak, in het bijzonder een wit vlak, dat als verlichtingsbron kan dienen voor het verlichten van een tegen de vierde wand aangebrachte binnenwand, waarop een afbeelding is aangebracht die als decor functioneert.

De uitvinding betreft voorts een plano uit plaatmateriaal, voorzien van breek- en vouwlijnen voor het vouwen van althans een deel van een huis voor een inrichting zoals hierboven beschreven.

De plano kan tegen relatief lage kosten worden geproduceerd, en kan bijvoorbeeld in combinatie met het projectiescherm aan een consument worden geleverd in het kader van een promotie- of reclameactie voor een consumentenproduct. Aan dit product kunnen dan in het kader van diezelfde reclameactie afzonderlijke decorwanden voor het uit de plano te vouwen huis worden toegevoegd.

De uitvinding zal in het volgende worden toegelicht aan de hand van uitvoeringsvoorbeelden, onder verwijzing naar de tekeningen.

In de tekeningen tonen

Fig. 1 in perspectief de voorzijde en de ten opzichte daarvan rechter zijde en de bovenzijde van een projectieapparaat volgens de uitvinding,

Fig. 2 in perspectief het in fig. 1 getoonde projectieapparaat, waarin een smartphone en een decorwand zijn opgenomen,

Fig. 3 in schematisch zijaanzicht het in fig. 2 getoonde projectieapparaat,

Fig. 4 in bovenaanzicht een deel van een frame voor een projectiescherm,

Fig. 5 een dwarsdoorsnede door het in fig. 4 getoonde frame,

Fig. 6 een eerste plano voor het vouwen van een eerste deel van het in fig. 1 getoonde huis, en

Fig. 7 een tweede plano voor het vouwen van een tweede deel van het in fig. 1 getoonde huis.

In de figuren zijn overeenkomstige onderdelen aangeduid met dezelfde verwijzingsgetallen.

5 Fig. 1 toont een projectieapparaat 10 met een huis in de vorm van een rechthoekig blok, dat is samengesteld uit een bodem 1, een linker 2 en een rechter zijwand 3, een achterwand 4, een dek 5 en een front 6. In het front 6 is een opening 7 gevormd met zicht op een naar achteren schuin  
10 oplopend spiegelend transparant projectiescherm 8, en een opening 9 voor het daarin inbrengen van een smartphone 13 (getoond in fig. 2). In het dek 5 is een sleuf 11 gevormd voor het daarin inbrengen van een plaatje 14 met een afbeelding, dat vóór de achterwand 4 in het huis kan worden  
15 geschoven. De bodem 1, de zijwanden 2, 3, de achterwand en het front 5 zijn vervaardigd uit gecacheerd F-golf karton met zwarte kern.

Fig. 2 toont het projectieapparaat 10 in gebruikstoestand, waarin een smartphone 13 en een decorwand  
20 14 zijn opgenomen.

Fig. 3 toont het projectieapparaat 10 van fig. 2 in schematisch zijaanzicht. Het projectiescherm 8 strekt zich onder een hoek  $\alpha = 45^\circ$  vanaf een punt op het beeldscherm 15 neerwaarts uit, op zodanige wijze dat een door een eerste  
25 deel I van het beeldscherm 15 gegenereerd beeld op het projectiescherm 8 wordt geprojecteerd, en een door een tweede deel II van het beeldscherm 15 gegenereerd beeld niet op het projectiescherm 8 wordt geprojecteerd.

Wanneer een door de smartphone te genereren beeld  
30 zodanig is gemaakt dat deze het eerste deel I van het beeldscherm 15 vult, en op het tweede deel II een wit vlak afbeeldt, wordt het eerste deel I als pseudo drie-dimensioneel beeld afgebeeld op het projectiescherm 8, en wordt de afbeelding op de ingestoken decorwand 14 belicht  
35 door het witte vlak van het tweede deel II van het beeldscherm 15.

Fig. 4 toont het onderste deel van een frame 16,

vervaardigd uit ABS kunststof, voor een projectiescherm 8, met gaten 17 voor het opnemen van nokken 19 van een corresponderend bovenste deel 18 (getoond in fig. 5).

Fig. 5 toont een dwarsdoorsnede volgens de lijn V-V in  
 5 fig. 4, waarbij verder een bovenste deel 18 met nokken 19 en een projectiescherm 8 zijn getoond. Het projectiescherm 8, vervaardigd uit een polyethyleen terephthalaat (PET), is zodanig opgenomen door de delen 16, 18, dat het in de richtingen x, y (zie fig. 4) van het vlak van het scherm  
 10 8binnen bepaalde grenzen vrij verplaatsbaar is, waarmee de vorming van plooien en bolle of holle delen in het projectiescherm 8 wordt voorkomen.

Fig. 6 toont een plano van 20 voor de buitenkant van het huis van fig. 1. In de figuur zijn insnijdingen door  
 15 ononderbroken lijnen, en vouwlijnen door onderbroken lijnen weergegeven. Bij vouwen uit het vlak van tekening wordt het in fig. 1 afgebeelde huis verkregen.

Aan het tot front 6 te vouwen deel zijn lippen 6a, 6b gevormd, die respectievelijk corresponderen met de insnijding  
 20 2aa in het tot linker zijwand 2 te vouwen deel en de insnijding 3bb in het tot rechter zijwand 3 te vouwen deel. Aan het tot achterwand 4 te vouwen deel zijn lippen 4a, 4b gevormd, die respectievelijk corresponderen met de insnijding 3aa in het tot rechter zijwand 3 te vouwen deel en de  
 25 insnijding 2bb in het tot linker zijwand 2 te vouwen deel. Aan het tot rechter zijwand 3 te vouwen deel zijn lippen 3a, 3b gevormd, die respectievelijk corresponderen met de insnijdingen 1aa en 1bb in het tot bodem 1 te vouwen deel. De figuur toont voorts lippen 3RA, 2LA, 3RV en 2LV die  
 30 respectievelijk tegen het rechter en linker deel van de achterwand 4 en het rechter en linker deel van het front 6 vallen. Het tot dek 5 te vouwen deel is korter dan de naastgelegen delen 2 en 3, voor het vormen van de sleuf 11 (voorgesteld door de stippellijn).

35 Fig. 7 toont een plano 30 voor het inwendige van het huis van fig. 1. In de figuur zijn insnijdingen door ononderbroken lijnen, en vouwlijnen door onderbroken lijnen

weergegeven.

Bij vouwen uit het vlak van tekening om het centrale deel 22 van de rechter 23 en linker binnenwand 24, en naar binnen vouwen van de stroken 25, 26 vormen die stroken 25, 26 twee  
5 dragers die een scherpe hoek  $\alpha = 45^\circ$  met het beeldscherm 15 insluiten, zoals getoond in fig. 3.

Bij achterwaarts vouwen, in het vlak van tekening, van het deel 21 en het nogmaals vouwen van rand 31 ontstaat een plateau voor het dragen van de smartphone 13, waarbij het  
10 tweede deel II van het beeldscherm 15 juist boven een opening 29 valt. Het plateau 21 steunt daarbij op twee in het vlak van tekening tot inwendige zijwanden te vouwen delen 27, 28. Een aldus gevouwen plano 30 kan in het uit plano 20 gevouwen huis worden geplaatst, waarbij de binnenwanden 25, 27 tegen  
15 de linker buitenwand 2, de binnenwanden 26, 28 tegen de rechter buitenwand 3 en de lip 31 aan het plateau 21 tegen de achterwand 4 komen. De naar het inwendige van het huis te richten delen zijn bij voorkeur zwart.

**CONCLUSIES**

1. Inrichting (10) voor het projecteren op een projectiescherm (8) van een door een beeldscherminrichting (13) op een beeldscherm (15) gegenereerd beeld, omvattend een houder voor het dragen van een beeldscherminrichting (13) en  
5 een zich vanaf het beeldscherm (15) uitstrekkend projectiescherm (8), welk projectiescherm (8) is vervaardigd uit een transparant materiaal en een reflecterend oppervlak heeft dat met het beeldscherm (15) een scherpe hoek ( $\alpha$ ) insluit, op zodanige wijze dat een op een eerste deel (I) van  
10 het beeldscherm (15) gegenereerd beeld wordt geprojecteerd op het projectiescherm (8), met het kenmerk, dat de houder een huis omvat dat is samengesteld uit een eerste wand (1), twee daarvan opstaande overstaande wanden (2, 3) en een die overstaande wanden (2, 3) verbindende opstaande vierde wand  
15 (4), waarbij het projectiescherm (8) is opgenomen tussen de twee overstaande wanden (2, 3), op zodanige wijze dat een op een tweede deel (II) van het beeldscherm (15) gegenereerd beeld niet op enig projectiescherm wordt geprojecteerd.

20 2. Inrichting (10) volgens conclusie 1, met het kenmerk, dat het huis is ingericht voor het opnemen van een tegen de vierde wand (4) plaatsbare binnenwand (14).

25 3. Inrichting (10) volgens een der conclusies 1-2, met het kenmerk, dat het naar het inwendige van het huis gerichte oppervlak van tenminste de eerste wand (1) en de twee opstaande overstaande wanden (2, 3) zwart is.

30 4. Inrichting (10) volgens een der conclusies 1-3, met het kenmerk, dat het huis is voorzien van een aan de opstaande wanden (2, 3, 4) aansluitende en zich over de te dragen beeldscherminrichting (13) uitstrekkende vijfde wand (5).

5. Inrichting (10) volgens een der conclusies 1-4, met het kenmerk, dat het projectiescherm (8) in richtingen evenwijdig aan zijn oppervlak binnen vooraf bepaalde grenzen vrij verplaatsbaar is opgenomen in een frame (16, 18).

5

6. Inrichting (10) volgens een der conclusies 1-5, met het kenmerk, dat het huis is vervaardigd uit plaatmateriaal.

7. Inrichting (10) volgens conclusie 6, met het kenmerk, dat het plaatmateriaal karton omvat.

10

8. Inrichting (10) volgens een der conclusies 1-7, met het kenmerk, dat de scherpe hoek ( $\alpha$ )  $45^\circ$  bedraagt.

9. Inrichting (10) volgens een der conclusies 1-8, voorzien van een beeldscherminrichting (13) die is ingericht voor het genereren van een eerste beeld op het eerste deel (I) van het beeldscherm (15) en het genereren van een tweede beeld op het tweede deel (II) van het beeldscherm (15).

15

20

10. Inrichting (10) volgens conclusie 9, waarbij het tweede beeld een egaal verlicht vlak is.

11. Inrichting (10) volgens een der conclusies 1-9, met het kenmerk, dat de beeldscherminrichting (13) een smartphone is.

25

12. Plano (20, 30) uit plaatmateriaal, met het kenmerk, dat deze is voorzien van breek- en vouwlijnen voor het vouwen van althans een deel van een huis voor een inrichting (10) volgens een der conclusies 1-11.

30

13. Plano (20) volgens conclusie 12, gekenmerkt door een tot een front te vouwen deel (6) waaraan lippen (6a, 6b) zijn gevormd, die respectievelijk corresponderen met een insnijding (2aa) in een tot linker zijwand te vouwen deel (2) en met een insnijding (3bb) in een tot rechter zijwand te

35

vouwen deel (3),

een tot een achterwand te vouwen deel (4) waaraan lippen (4a, 4b) zijn gevormd, die respectievelijk corresponderen met een insnijding (3aa) in het tot rechter zijwand te vouwen  
 5 deel (3) en een insnijding (2bb) in het tot linker zijwand te vouwen deel (2),

aan het tot rechter zijwand te vouwen deel (3) gevormde lippen (3a, 3b), die respectievelijk corresponderen met insnijdingen (1aa, 1bb) in een tot een bodem te vouwen deel  
 10 (1),

tegen het rechter en linker deel van de achterwand (4) en het rechter en linker deel van het front (6) vallende respectieve lippen (3RA, 2LA, 3RV, 2LV), en

een tot een dek te vouwen deel (5), dat voor het vormen  
 15 van een sleuf (11) korter is dan de naastgelegen delen (2, 3).

14. Plano (30) volgens conclusie 12, gekenmerkt door een centraal deel (22),

20 aan het centrale deel (22) grenzende tot respectievelijk een rechter binnenwand en een linker binnenwand te vouwen zij-delen (23, 24),

in de zij-delen (23, 24) gevormde stroken (25, 26) voor het dragen van een beeldscherm (15),

25 een aan het centrale deel (22) grenzende om te vouwen rand (31) en een in het centrale deel (22) gevormde opening (29), en

twee aan een aan het centrale deel (22) gevormd deel (21) grenzende, tot inwendige zijwanden te vouwen delen (27,  
 30 28).

1/4

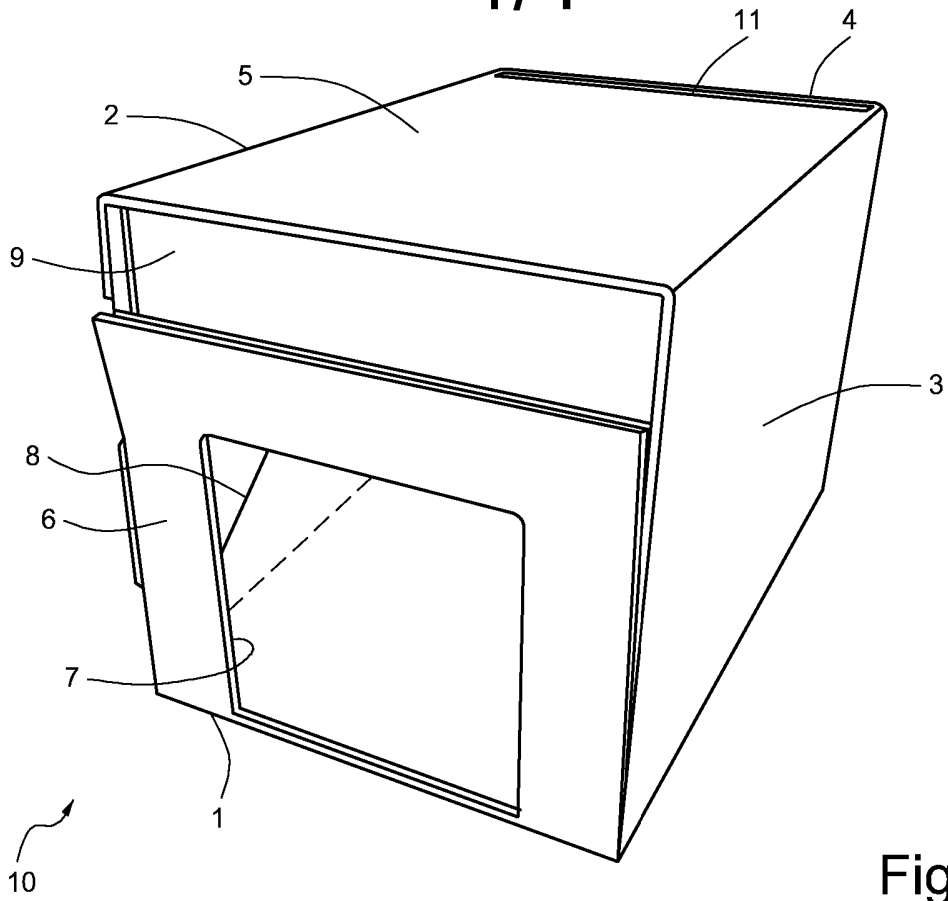


Fig. 1

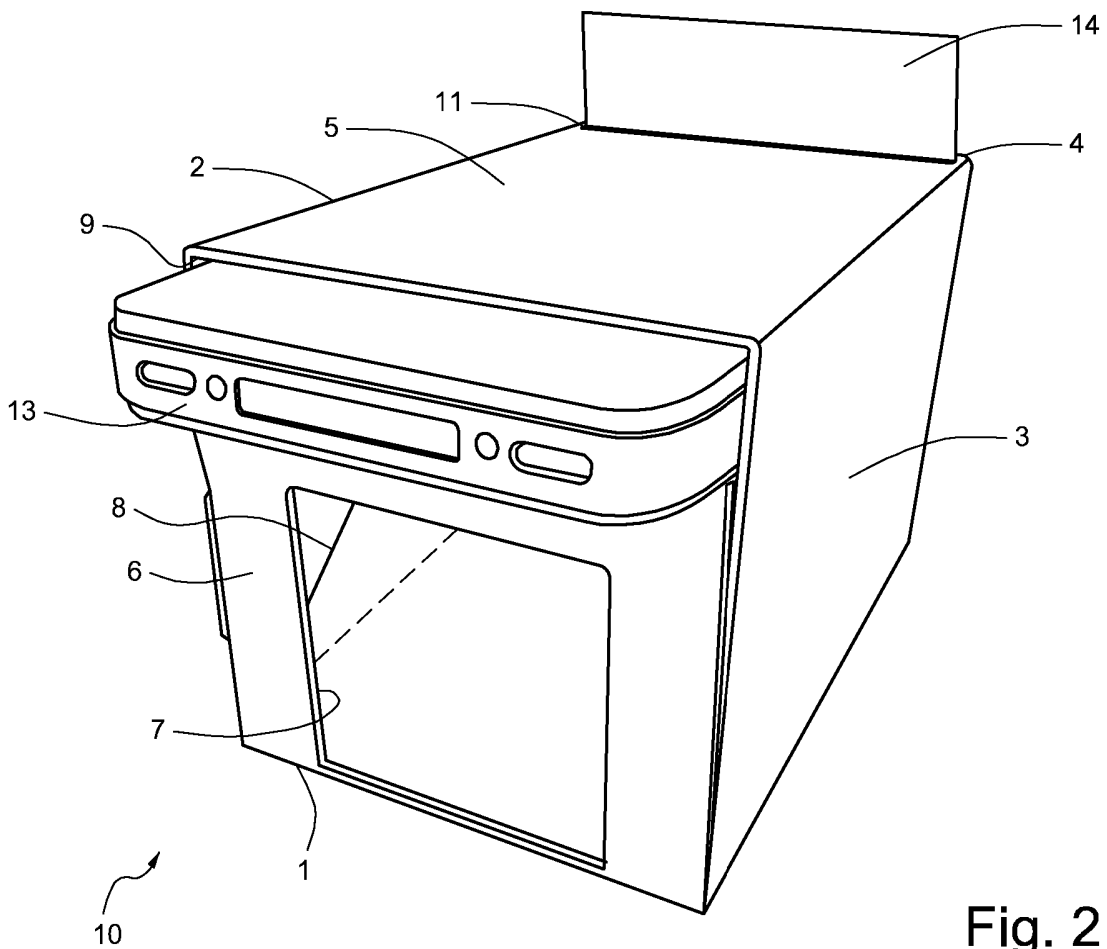


Fig. 2

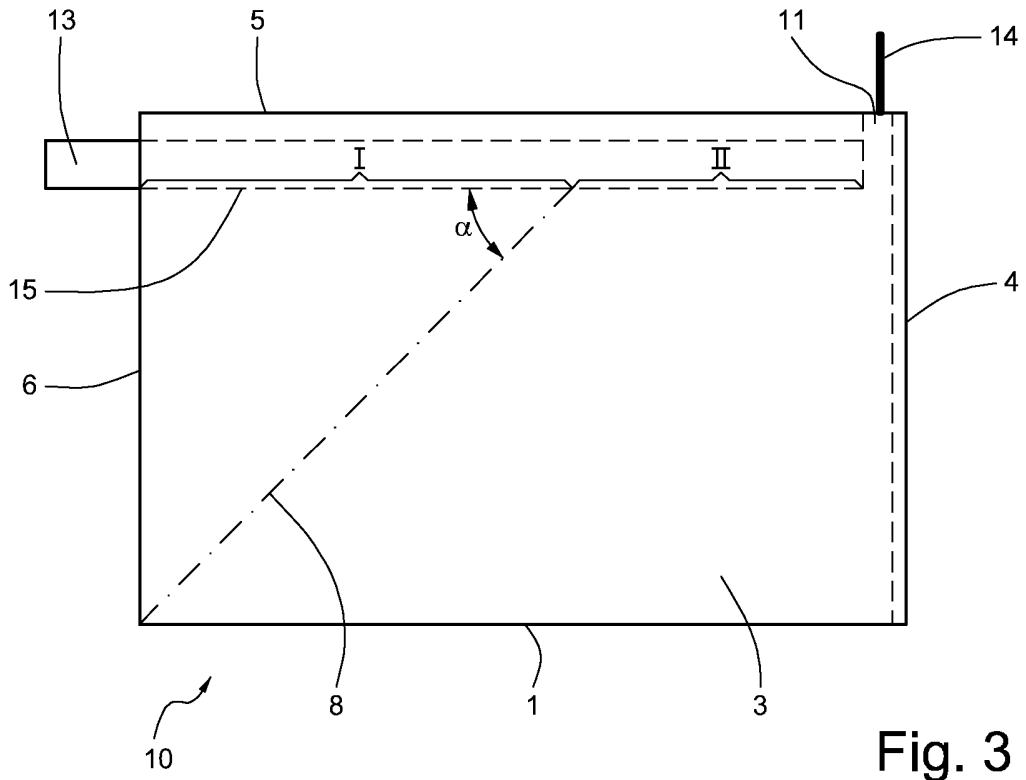


Fig. 3

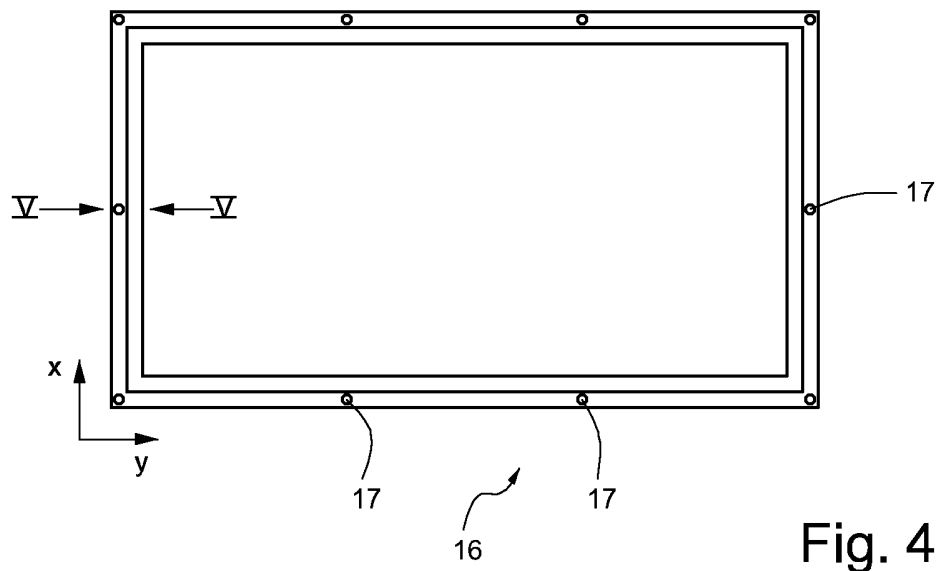


Fig. 4

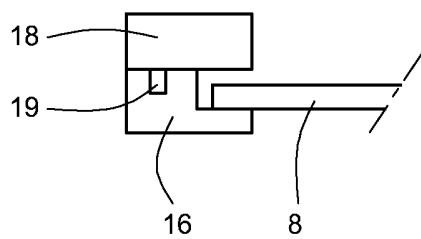


Fig. 5

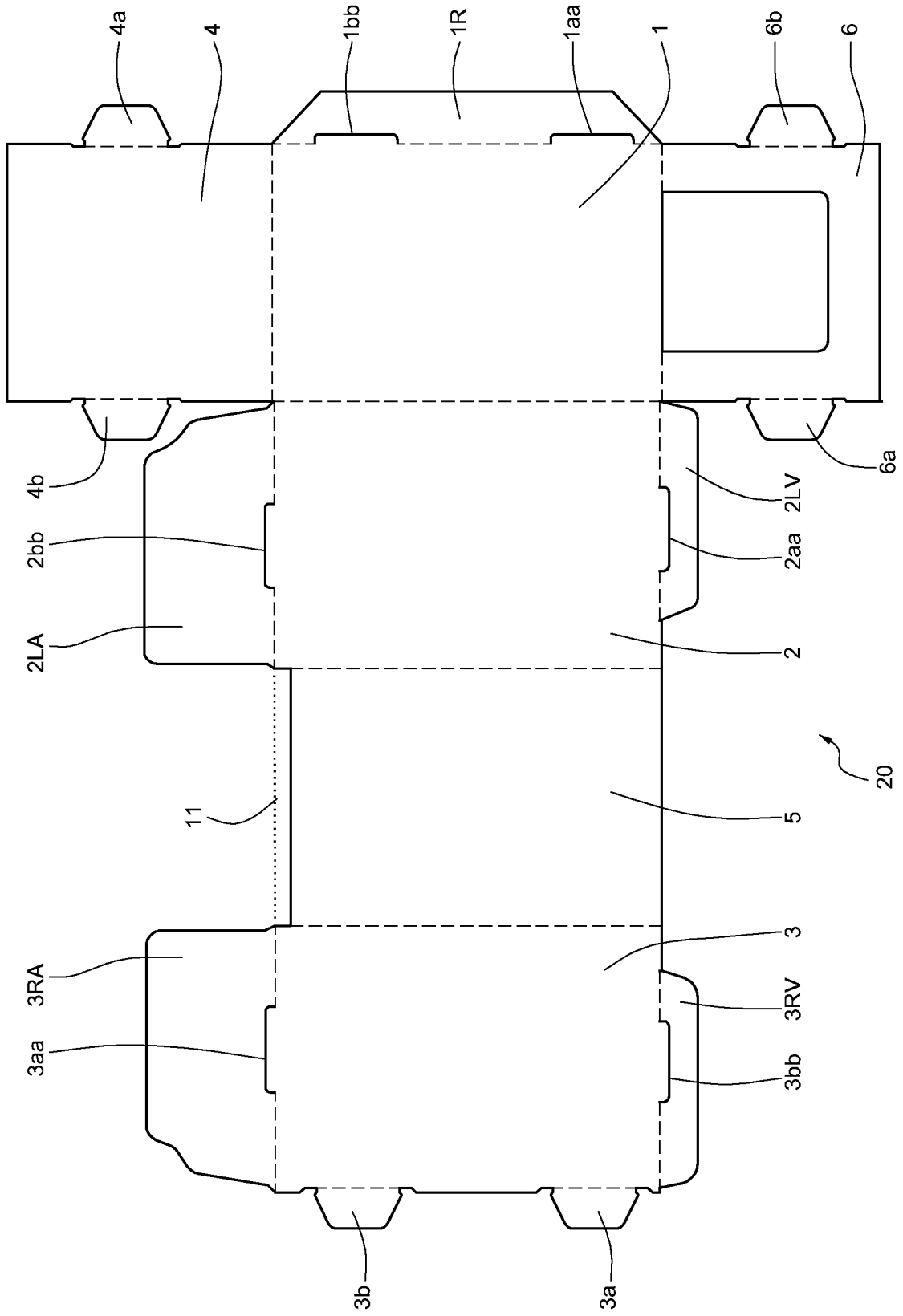


Fig. 6

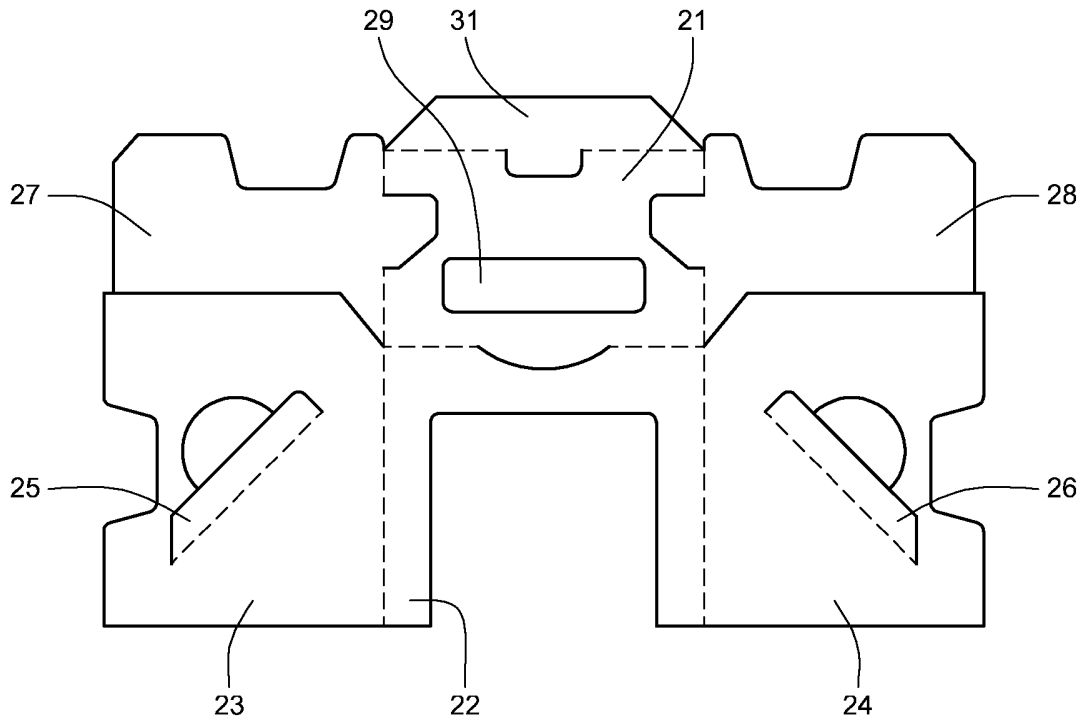


Fig. 7

# SAMENWERKINGSVERDRAG (PCT)

## RAPPORT BETREFFENDE NIEUWHEIDSONDERZOEK VAN INTERNATIONAAL TYPE

IDENTIFICATIE VAN DE NATIONALE AANVRAGE	KENMERK VAN DE AANVRAGER OF VAN DE GEMACHTIGDE
	<b>133543 NL</b>
Nederlands aanvraag nr.	Indieningsdatum
<b>2011740</b>	<b>05-11-2013</b>
	Ingeroepen voorrangsdatum
Aanvrager (Naam)	
<b>Haarhuis</b>	
Datum van het verzoek voor een onderzoek van internationaal type	Door de Instantie voor Internationaal Onderzoek aan het verzoek voor een onderzoek van internationaal type toegekend nr.
<b>01-02-2013</b>	<b>SN 61365</b>
<b>I. CLASSIFICATIE VAN HET ONDERWERP</b> (bij toepassing van verschillende classificaties, alle classificatiesymbolen opgeven)	
Volgens de internationale classificatie (IPC)	
<b>G03B21/00</b>	
<b>II. ONDERZOCHETE GEBIEDEN VAN DE TECHNIEK</b>	
Onderzochte minimumdocumentatie	
Classificatiesysteem	Classificatiesymbolen
<b>IPC8</b>	<b>G03B</b>
Onderzochte andere documentatie dan de minimum documentatie, voor zover dergelijke documenten in de onderzochte gebieden zijn opgenomen	
III.	<input type="checkbox"/> <b>GEEN ONDERZOEK MOGELIJK VOOR BEPAALDE CONCLUSIES</b> (opmerkingen op aanvullingsblad)
IV.	<input type="checkbox"/> <b>GEBREK AAN EENHEID</b> (opmerkingen op aanvullingsblad)

**ONDERZOEKSRAPPORT BETREFFENDE HET  
RESULTAAT VAN HET ONDERZOEK NAAR DE STAND  
VAN DE TECHNIEK VAN HET INTERNATIONALE TYPE**

Nummer van het verzoek om een onderzoek naar  
de stand van de techniek  
NL 2011740

A. CLASSIFICATIE VAN HET ONDERWERP  
INV. G03B21/00  
ADD.

Volgens de Internationale Classificatie van octrooien (IPC) of zowel volgens de nationale classificatie als volgens de IPC.

B. ONDERZOCHE GEBIEDEN VAN DE TECHNIEK

Onderzochte minimum documentatie (classificatie gevolgd door classificatiesymbolen)  
G03B

Onderzochte andere documentatie dan de minimum documentatie, voor dergelijke documenten, voor zover dergelijke documenten in de onderzochte gebieden zijn opgenomen

Tijdens het onderzoek geraadpleegde elektronische gegevensbestanden (naam van de gegevensbestanden en, waar uitvoerbaar, gebruikte trefwoorden)  
EPO-Internal

C. VAN BELANG GEACHTE DOCUMENTEN

Categorie °	Geciteerde documenten, eventueel met aanduiding van speciaal van belang zijnde passages	Van belang voor conclusie nr.
X	US 2012/287503 A1 (MASE JITSURO [JP]) 15 november 2012 (2012-11-15) * apparatus for projecting on a screen an image generated on a display screen of a display device, comprising a holder, such that a first part of the generated image on the display screen is projected on the screen; alinea [0042] - alinea [0162]; figuren 1-33 * ----- -/--	1-14

Verdere documenten worden vermeld in het vervolg van vak C.

Leden van dezelfde octrooifamilie zijn vermeld in een bijlage

° Speciale categorieën van aangehaalde documenten

\*A\* niet tot de categorie X of Y behorende literatuur die de stand van de techniek beschrijft

\*D\* in de octrooiaanvraag vermeld

\*E\* eerdere octrooi(aanvraag), gepubliceerd op of na de indieningsdatum, waarin dezelfde uitvinding wordt beschreven

\*L\* om andere redenen vermelde literatuur

\*O\* niet-schriftelijke stand van de techniek

\*P\* tussen de voorrangsdatum en de indieningsdatum gepubliceerde literatuur

\*T\* na de indieningsdatum of de voorrangsdatum gepubliceerde literatuur die niet bezwaard is voor de octrooiaanvraag, maar wordt vermeld ter verheldering van de theorie of het principe dat ten grondslag ligt aan de uitvinding

\*X\* de conclusie wordt als niet nieuw of niet inventief beschouwd ten opzichte van deze literatuur

\*Y\* de conclusie wordt als niet inventief beschouwd ten opzichte van de combinatie van deze literatuur met andere geciteerde literatuur van dezelfde categorie, waarbij de combinatie voor de vakman voor de hand liggend wordt geacht

\*Z\* lid van dezelfde octrooifamilie of overeenkomstige octrooipublicatie

Datum waarop het onderzoek naar de stand van de techniek van internationaal type werd voltooid

13 maart 2014

Verzenddatum van het rapport van het onderzoek naar de stand van de techniek van internationaal type

Naam en adres van de instantie

European Patent Office, P.B. 5818 Patentlaan 2  
NL - 2280 HV Rijswijk  
Tel. (+31-70) 340-2040,  
Fax: (+31-70) 340-3016

De bevoegde ambtenaar

Tomezzoli, Giancarlo

**ONDERZOEKSRAPPORT BETREFFENDE HET  
RESULTAAT VAN HET ONDERZOEK NAAR DE STAND  
VAN DE TECHNIEK VAN HET INTERNATIONALE TYPE**

Nummer van het verzoek om een onderzoek naar  
de stand van de techniek

NL 2011740

C.(Vervolg). VAN BELANG GEACHTE DOCUMENTEN		
Categorie °	Geciteerde documenten, eventueel met aanduiding van speciaal van belang zijnde passages	Van belang voor conclusie nr.
A	<p>JP H08 146896 A (ROHM CO LTD) 7 juni 1996 (1996-06-07) apparatus for projecting on a screen an image generated on a display screen of a display device, comprising a holder, such that the generated image on the display screen is projected on the screen; * samenvatting; figuren 1-5 *</p> <p style="text-align: center;">-----</p>	1-14
A	<p>US 6 542 297 B1 (LEE JUNG-HYUN [KR] ET AL) 1 april 2003 (2003-04-01) * apparatus for projecting on a screen an image generated on a display screen of a display device, comprising a holder, such that the generated image on the display screen is projected on the screen; kolom 2, regel 60 - kolom 10, regel 3; figuren 1-6 *</p> <p style="text-align: center;">-----</p>	1-14
A	<p>US 2011/263299 A1 (KOTANI KAZUNORI [JP]) 27 oktober 2011 (2011-10-27) * apparatus for projecting on a screen an image generated by a display device, comprising a holder, such that the generated image is projected on the screen; alinea [0021] - alinea [0068]; figuren 1-3 *</p> <p style="text-align: center;">-----</p>	1-14

**ONDERZOEKSRAPPORT BETREFFENDE HET  
RESULTAAT VAN HET ONDERZOEK NAAR DE STAND  
VAN DE TECHNIEK VAN HET INTERNATIONALE TYPE**

Informatie over leden van dezelfde octrooifamilie

Nummer van het verzoek om een onderzoek naar  
de stand van de techniek

NL 2011740

In het rapport genoemd octrooigeschrift	Datum van publicatie	Overeenkomend(e) geschrift(en)	Datum van publicatie
US 2012287503	A1	15-11-2012	CN 102782563 A 14-11-2012
			EP 2645151 A1 02-10-2013
			KR 20120112826 A 11-10-2012
			SG 182656 A1 30-08-2012
			US 2012287503 A1 15-11-2012
			WO 2012070553 A1 31-05-2012
-----			
JP H08146896	A	07-06-1996	JP 3546970 B2 28-07-2004
			JP H08146896 A 07-06-1996
-----			
US 6542297	B1	01-04-2003	JP 3342690 B2 11-11-2002
			JP 2000330074 A 30-11-2000
			KR 20000074007 A 05-12-2000
			US 6542297 B1 01-04-2003
-----			
US 2011263299	A1	27-10-2011	CN 102236241 A 09-11-2011
			JP 2011227396 A 10-11-2011
			US 2011263299 A1 27-10-2011
-----			



OCTROOICENTRUM NEDERLAND

WRITTEN OPINION

File No. SN61365	Filing date ( <i>day/month/year</i> ) 05.11.2013	Priority date ( <i>day/month/year</i> )	Application No. NL2011740
International Patent Classification (IPC) INV. G03B21/00			
Applicant Haarhuis			

This opinion contains indications relating to the following items:

- Box No. I Basis of the opinion
- Box No. II Priority
- Box No. III Non-establishment of opinion with regard to novelty, inventive step and industrial applicability
- Box No. IV Lack of unity of invention
- Box No. V Reasoned statement with regard to novelty, inventive step or industrial applicability; citations and explanations supporting such statement
- Box No. VI Certain documents cited
- Box No. VII Certain defects in the application
- Box No. VIII Certain observations on the application

	Examiner Tomezzoli, Giancarlo
--	----------------------------------

## WRITTEN OPINION

Application number  
NL2011740

---

### Box No. I Basis of this opinion

---

1. This opinion has been established on the basis of the latest set of claims filed before the start of the search.
2. With regard to any **nucleotide and/or amino acid sequence** disclosed in the application and necessary to the claimed invention, this opinion has been established on the basis of:
  - a. type of material:
    - a sequence listing
    - table(s) related to the sequence listing
  - b. format of material:
    - on paper
    - in electronic form
  - c. time of filing/furnishing:
    - contained in the application as filed.
    - filed together with the application in electronic form.
    - furnished subsequently for the purposes of search.
3.  In addition, in the case that more than one version or copy of a sequence listing and/or table relating thereto has been filed or furnished, the required statements that the information in the subsequent or additional copies is identical to that in the application as filed or does not go beyond the application as filed, as appropriate, were furnished.
4. Additional comments:

---

### Box No. V Reasoned statement with regard to novelty, inventive step or industrial applicability; citations and explanations supporting such statement

---

#### 1. Statement

Novelty	Yes: Claims	1-14
	No: Claims	
Inventive step	Yes: Claims	
	No: Claims	1-14
Industrial applicability	Yes: Claims	1-14
	No: Claims	

#### 2. Citations and explanations

**see separate sheet**

ITEM V.

1 The following document is referred to in this Written Opinion:

D1 US 2012/287503 A1 (MASE JITSURO [JP]) 15 november 2012  
(2012-11-15).

2 Independent Claim 1 is not inventive.

2.1 In fact, document D1 (cf. figs. 3, 8, 9A and the corresponding description portion), which appears to represent the closest state of the art for this application, already discloses:

[An] Apparatus (80) for projecting on a screen (13) an image generated on a display screen (71) of a display device (70), comprising a holder (2-3) of a material for supporting the display device (70) (cf. fig. 9A) and which extends from the monitor screen (71) to the extending projection (13), wherein the projection screen (13) has a reflective surface (cf. para. 91) which is separate from the screen (71) and forms an acute angle (cf. fig. 9A), in such a way that a first part (cf. fig. 9A) of the generated image on the monitor (71) is projected on the projection screen (13), [wherein]

the holder (2-3) comprises a housing (cf. fig. 3) which is composed of a first wall (2n), two upstanding opposite walls (2d, 2f; 2d, 2f), the opposite walls (2d, 2f; 2d, 2f) being connected upright by a fourth wall (3 - right side) (cf. fig. 9A), wherein the projection screen (13) is arranged between the two opposite walls (2d, 2f; 2d, 2f), and a second portion (corresponding to the mirrors 1, 12) of the generated image on the monitor (71) is not projected on any portion of the screen (13).

2.2 The apparatus of Claim 1 differs from that of D1 in that:

a) the holder is composed by a transparent material.

First of all it is observed that D1 is silent about the material that actually composes the holder (2-3). However, the feature a) cannot be considered as inventive because since it represents merely one among many technical options that a person skilled in the art would select in order to manufacture said said holder. Consequently, the feature a), and the whole subject-matter of Claim 1 cannot be considered as inventive.

- 3 Dependent Claims 2-11 do not appear to contain any additional subject-matter which, in combination with the subject-matter of any claim to which they refers, result in an inventive step because their limitations on the apparatus of Claim 1 are well within the normal knowledge and capability of the skilled person.
  
- 4 Independent Claim 12 is not inventive.
- 4.1 In fact, document D1 (cf. figs. 3, 8, 9A and the corresponding description portion) already discloses:  

[A] Blank (2) of a sheet material (cf. fig. 3), comprising crushing and fold lines (cf. fig. 3, not numbered) for folding of at least a part (2) of a housing (2-3) for an apparatus (80) according to any one of claims 1-11 (cf. the above paras. 2-3).
  
- 5 As far as can be understood, (cf. ITEM VIII), dependent Claims 13-14 do not appear to contain any additional subject-matter which, in combination with the subject-matter of Claim 12 to which they refers, result in an inventive step - because their limitations on the Blank of Claim 12 are well within the normal knowledge and capability of the skilled person.
  
- 6 The industrially applicablility of the subject-matter of Claims 1-14 is not objected to.

ITEM VIII

- 7 Dependent Claims 13-14 are unclear because, instead of explicitly defining relevant features of the claimed blank, they relies on references to the - accompanying drawing in the attempt to further define said blank.

\*\*\*\*\*