



(12) 发明专利

(10) 授权公告号 CN 112672686 B

(45) 授权公告日 2024. 12. 13

(21) 申请号 201980057677.X

G · 里纳尔迪

(22) 申请日 2019.08.01

(74) 专利代理机构 北京戈程知识产权代理有限公司 11314

(65) 同一申请的已公布的文献号
申请公布号 CN 112672686 A

专利代理师 程伟 何晓同

(43) 申请公布日 2021.04.16

(51) Int.Cl.

(30) 优先权数据

A61B 6/51 (2024.01)

19179132.6 2019.06.07 EP

A61B 6/03 (2006.01)

102018000007817 2018.08.03 IT

A61B 6/42 (2024.01)

(85) PCT国际申请进入国家阶段日
2021.03.03

(56) 对比文件

CN 112702952 A, 2021.04.23

(86) PCT国际申请的申请数据
PCT/EP2019/070843 2019.08.01

US 2006222143 A1, 2006.10.05

(87) PCT国际申请的公布数据
W02020/025778 EN 2020.02.06

US 2007041491 A1, 2007.02.22

(73) 专利权人 德格茨有限责任公司
地址 意大利, 瓦雷泽

US 2011038519 A1, 2011.02.17

US 2015030119 A1, 2015.01.29

US 2017188981 A1, 2017.07.06

US 2017311910 A1, 2017.11.02

WO 2016188925 A1, 2016.12.01

(72) 发明人 C · 吉阿尼 G · 罗顿多
C · 内蒂斯 G · 文图里诺

审查员 殷鹏飞

权利要求书2页 说明书9页 附图11页

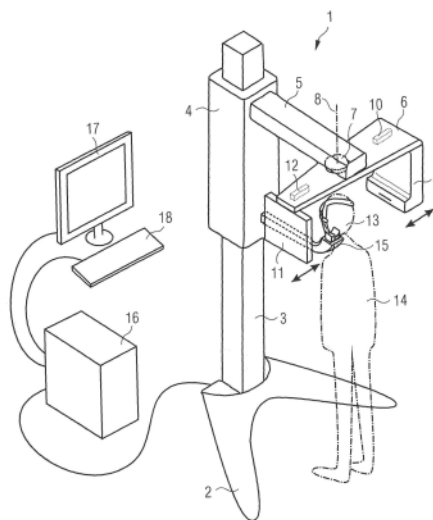
(54) 发明名称

用于患者头部区域的数字成像的设备

(57) 摘要

公开了用于患者头部区域的数字成像的设备,其包括:-源(9),其用于产生X射线辐射;-传感器(11),其用于检测由源(9)产生并穿透患者(14)的X射线辐射;-旋转臂(6),其用于将源(9)和传感器(11)以彼此相对的方式布置在旋转臂(6)上,其中旋转臂(6)设置有用于改变源(9)与传感器(11)之间的距离的调节装置(10、12);-支撑结构(2、3、4、5),其用于支撑旋转臂(6),其中由电机驱动的平移和旋转装置(7)介于旋转臂(6)和支撑结构(2、3、4、5)之间;其中-设备包括单个传感器(11),其用于全景成像和计算机断层扫描二者,且设备包括控制单元(16),其控制源(9)、传感器(11)、调节装置(10、12)以及平移和旋转装置(7),并且控制单元(16)布置为对于体

形较大的患者使设备以基本工作模式工作,对于体形较小的患者使设备以替选工作模式工作,与基本工作模式所使用的距离相比,在替选工作模式下,源(9)与传感器(11)之间的距离减小了。



1. 一种用于患者(14)头部区域的数字成像的设备,其包括:
 - 源(9),其用于产生X射线辐射;
 - 传感器(11),其用于检测由源(9)产生并穿透患者(14)的X射线辐射,其中,所述传感器是用于患者(14)的头部区域的全景成像和计算机断层扫描二者的单个传感器(11);
 - 旋转臂(6),其用于将源(9)和传感器(11)以彼此相对的方式布置在旋转臂(6)上,其中旋转臂(6)设置有用于改变源(9)与传感器(11)之间的距离的调节装置(10、12);
 - 支撑结构(2、3、4、5),其用于支撑旋转臂(6),其中由电机驱动的平移和旋转装置(7)介于旋转臂(6)和支撑结构(2、3、4、5)之间;以及
 - 控制单元(16),其控制源(9)、传感器(11)、调节装置(10、12)以及平移和旋转装置(7),并且所述控制单元(16)布置为对于体形较大的患者使设备以基本工作模式工作,对于体形较小的患者使设备以备选工作模式工作,与基本工作模式所使用的距离相比,在备选工作模式下,通过仅将传感器(11)移向源(9)使源(9)与传感器(11)之间的距离减小了,并且剂量率和/或曝光时间也减少。
2. 根据权利要求1所述的设备,
 - 其中,对于备选工作模式,所述控制单元(16)仅将传感器(11)向固定至旋转臂(6)的源(9)移动。
3. 根据权利要求2所述的设备,
 - 其中,所述控制单元(16)还使旋转臂(6)的旋转轴线(8)沿传感器(11)的方向移动。
4. 根据权利要求3所述的设备,
 - 其中,对于计算机断层扫描,所述旋转轴线(8)在轨迹(30)上移动,所述轨迹(30)围绕位于要成像的物体(26)处的虚拟的旋转轴线(29)。
5. 根据权利要求1所述的设备,
 - 其中,所述传感器(11)在相对于旋转臂(6)静止的壳体(25)中运动。
6. 根据权利要求1所述的设备,
 - 其中,所述调节装置(10、12)包括用于使传感器(11)定位的装置,所述装置选自:
 - 机构(35),其包括用于相对于旋转臂(6)的纵向轴线(36)的横向运动的装置(37-45),
 - 机构(35),其包括用于相对于旋转臂(6)的旋转运动的装置(47-62),
 - 剪式机构(63),其用于改变附接至旋转臂(6)的基座(64)与传感器(11)的支撑结构(71)之间的距离,
 - 线性机构(76),其用于使传感器(11)在源(9)的方向上沿导向结构(74)运动,以及
 - 上述机构的组合。
7. 根据权利要求1所述的设备,
 - 其中,所述调节装置(10、12)是由电机驱动的。
8. 根据权利要求1所述的设备,
 - 其中,所述设备设置有初级准直仪(21),所述初级准直仪(21)位于源(9)与患者(14)之间,与基本工作模式相比,在备选工作模式下,所述初级准直仪(21)打开得更宽。
9. 根据权利要求1所述的设备,
 - 其中,与基本工作模式相比,在备选工作模式下,所述源(9)的辐射强度降低和/或传感器(11)的曝光时间也减小。

10. 根据权利要求1所述的设备,
其中,在替选工作模式下,通过减小产生X射线的源(9)的电流和/或电压来减小源(9)的辐射强度。
11. 根据权利要求1所述的设备,
其中,所述源(9)的辐射强度减小替选工作模式下源(9)与传感器(11)之间的距离与基本工作模式下源(9)与传感器(11)之间的距离之比的平方。
12. 根据权利要求1所述的设备,
其中,与基本工作模式相比,在替选工作模式下,所述传感器(11)的曝光时间更短。
13. 根据权利要求1所述的设备,
其中,替选工作模式和基本工作模式的放大率相同。
14. 根据权利要求1所述的设备,
其中,所述基本工作模式为成人工作模式,所述替选工作模式为儿童工作模式。
15. 根据权利要求1所述的设备,
其中,根据用于确定患者(14)的身体参数的传感器装置的输出来调节源(9)与传感器(11)之间的距离。
16. 根据权利要求1所述的设备,
其中,所述源(9)设置有碰撞检测装置(94),所述碰撞检测装置(94)用于检测在源(9)的运动过程中源(9)与患者(14)和/或患者定位装置(15)的可能的碰撞,和/或传感器(11)设置有碰撞检测装置(93),所述碰撞检测装置(93)用于检测在传感器(11)的运动过程中传感器(11)与患者(14)和/或患者定位装置(15)的可能的碰撞。
17. 根据权利要求16所述的设备,
其中,所述碰撞检测装置(93、94)选自:电容式距离传感器(95)、超声波距离传感器(99)以及光学距离传感器(102)。
18. 根据权利要求16所述的设备,
其中,所述碰撞检测装置(93、94)选自:电容式距离传感器(95)、超声波距离传感器(99)以及飞行时间光学传感器(107)。

用于患者头部区域的数字成像的设备

技术领域

[0001] 本发明涉及一种用于患者头部区域的数字成像的设备,其包括:

[0002] -源,其用于产生X射线辐射;

[0003] -传感器,其用于检测由源产生并穿透患者的X射线辐射;

[0004] -旋转臂,其用于将源和传感器以彼此相对的方式布置在其上,其中旋转臂设置有用于改变源与传感器之间距离的调节装置;

[0005] -支撑结构,其用于支撑旋转臂,其中由电机驱动的平移和旋转装置介于旋转臂和支撑结构之间。

背景技术

[0006] US 2007/0030950 A1公开了一种用于牙科成像的组合式全景和计算机断层扫描(CT)设备。该设备包括设置有全景传感器部件或CT传感器部件的X射线源和X射线传感器单元,所述全景传感器部件或CT传感器部件用于检测从X射线源产生并穿透患者的X射线。该设备还包括用于将X射线源和X射线传感器单元以彼此相对的方式布置在其上的旋转臂。该旋转臂由支撑构件支撑。设置有驱动装置以改变相对于旋转臂彼此相对布置的X射线源与X射线传感器单元之间的距离。

[0007] 已知的设备可以进行全景成像和CT成像,并且根据设备是在全景成像模式还是CT成像模式下工作来提供最佳放大率。通过改变X射线源与X射线传感器单元之间的距离可以获得最佳放大率。

[0008] 已知的设备仅最适用于具有正常体形的成年患者。然而,对体形较小的患者,尤其是儿童进行成像时,可能需要进行改良。

发明内容

[0009] 从该相关技术出发,本发明旨在提供一种用于头部区域的数字成像的设备,且针对体形较小患者,尤其是儿童进行了优化。

[0010] 该目的通过具有独立权利要求的特征的设备来实现。有利的实施方案和改良方案在从属权利要求中说明。

[0011] 设备包括单个传感器和控制单元,所述单个传感器用于对患者头部区域进行全景成像和计算机断层扫描二者,所述控制单元用于控制源、传感器、调节装置以及平移和旋转装置。控制单元布置为对于体形较大的患者使设备以基本工作模式工作,对于体形较小的患者使设备以替选工作模式工作,与基本工作模式所使用的距离相比,在替选工作模式下,源与传感器之间的距离减小了。通过减小源与传感器之间的相对距离,可以减小剂量率和/或曝光时间,从而降低要检查的儿童的辐射风险。

[0012] 对于替选工作模式,控制单元可以使源与传感器二者彼此相向移动,从而使放大率保持不变。

[0013] 在替选的实施方案中,通过控制单元仅将传感器向固定于旋转臂的源移动,将设

备设置成替选工作模式。因此,旋转臂仅需设置有用于使传感器向源移动的装置。

[0014] 在修改的实施方案中,通过移动旋转轴线来减小替选工作模式的距离。源相对于旋转臂保持固定,控制单元通过沿传感器的方向移动旋转臂的旋转轴线并通过使传感器向源移动来减小距离。这样可以保持两种工作模式的放大率不变。

[0015] 在修改的实施方案中,计算机断层扫描可以采用特殊的工作模式,由于对于计算机断层扫描而言,旋转轴线可以在这样的轨迹上移动,其围绕位于要成像的物体处的虚拟的旋转轴线。

[0016] 为了提高设备的安全性,传感器在相对于旋转臂静止的壳体中运动。

[0017] 调节装置可以包括用于使传感器定位的装置,该装置选自:

[0018] -机构,其包括用于相对于旋转臂的纵向轴线的横向运动的装置,

[0019] -机构,其包括用于相对于旋转臂的旋转运动的装置,

[0020] -剪式机构,其用于改变附接至旋转臂的基座与传感器的支撑结构之间的距离,

[0021] -线性机构,其用于使传感器在源的方向上沿导向结构移动,以及

[0022] -上述机构的组合。

[0023] 使传感器能够横向运动的机构可以将传感器调至全景和CT成像模式。如果采用旋转机构来调节源与传感器之间的距离,那么也可以采用上述机构来补偿传感器的横向移动。用于执行旋转运动的机构具有快速改变位置的附加优势。剪式机构也是如此。线性机构改变位置的速度较慢,但特别稳定可靠。

[0024] 调节装置通常是由电机驱动的,因此操作员不必调节源与传感器之间的距离。

[0025] 设备可以设置有初级准直仪,其位于源和患者之间,并且与基本工作模式相比,在替选工作模式下,初级准直仪打开得更宽,以便考虑对于替选工作模式需要更宽的光束。

[0026] 在实施方案中,在替选工作模式下,通过减小产生X射线的源的电流和/或电压来减小辐射强度并因此减小吸收剂量率。

[0027] 具体地,辐射强度可以减少并因此导致吸收剂量率可以减小替选工作模式下源与传感器之间的距离与基本工作模式下源与传感器之间的距离之比的平方,使得曝光时间可以保持不变。

[0028] 此外,与基本工作模式相比,在替选工作模式下,传感器的曝光时间更短。

[0029] 通常,替选工作模式和基本工作模式的放大率是相同的,使得提供给医务人员的图像总是具有惯常的放大率。

[0030] 基本工作模式可以是成人工作模式,替选工作模式可以是儿童运行模式,从而可以为儿童优化剂量率。

[0031] 在一个特定的实施方案中,源设置有碰撞检测装置,用于检测在源的运动过程中源与患者和/或患者定位装置的可能的碰撞,和/或传感器设置有碰撞检测装置,用于检测在传感器的运动过程中传感器与患者和/或患者定位装置的可能的碰撞。碰撞检测装置提高了设备的安全性。源与传感器之间的距离可以减小到最小,从而可以利用源与传感器之间的减小的距离的最大益处。

[0032] 碰撞检测装置选自:电容式距离传感器、超声波距离传感器、光学距离传感器以及飞行时间光学传感器或任何其他合适的传感器。

[0033] 源与传感器之间的距离也可以根据用于确定患者的身体参数的传感器装置的输

出来调节。因此,源与传感器之间的距离可以根据特定患者的个体需求进行调节。

附图说明

[0034] 下面的描述公开了本发明的其他优点和特征,其中,基于附图详细地说明了本发明的示范性实施方案:

[0035] 图1为显示了组合式全景和CT成像设备的透视图;

[0036] 图2为显示了图1的设备给成年患者拍摄图像时的工作的侧视图;

[0037] 图3为显示了图1的设备给儿童患者拍摄图像时的工作的侧视图;

[0038] 图4为显示了用于儿童的特定成像模式的益处的示意图;

[0039] 图5为在成人工作模式下工作的修改的设备的侧视图;

[0040] 图6为图5的修改的设备在儿童工作模式下工作的侧视图;

[0041] 图7显示了使用图5的设备给儿童生成CT图像时的旋转轴轨迹;

[0042] 图8为显示了使用图5的设备给儿童生成全景图像时的旋转轴线的轨迹;

[0043] 图9为显示了用于移动传感器的构件的透视图;

[0044] 图10为图9的构件的部件的透视图;

[0045] 图11为从下方观察图10的部件的透视图;

[0046] 图12为用于移动传感器的另一构件的透视图;

[0047] 图13为从下方观察用于移动传感器的另一构件的透视图;

[0048] 图14显示了在操作设备时可能发生的碰撞;

[0049] 图15显示了设置有碰撞检测器的修改的设备;

[0050] 图16显示了电容式碰撞检测器的工作原理;

[0051] 图17显示了超声波碰撞检测器的工作原理;

[0052] 图18显示了光学距离传感器的工作原理;

[0053] 图19显示了飞行时间光学传感器的原理。

具体实施方式

[0054] 图1显示了组合式全景和CT成像设备1的透视图。牙科的全景成像通常是对沿牙弓的竖直像平面的成像。从而形成了整个牙弓的图像。全景成像还可以覆盖颞下颌关节(TMP)、窦、或下颌骨或上颌骨。牙科CT通常旨在沿牙弓的选定的感兴趣区域(region of interest,ROI)生成三维图像。ROI通常包括一组牙齿或至少单颗牙齿。CT也可以用于对头部的任何区域进行成像,尤其是耳朵、鼻子和喉咙。

[0055] 设备1包括基座2,基座2上附接有沿竖直方向延伸的杆3。在杆3上,安装了能够在杆3上滑动的高度调节构件4,以将设备1调节为将由设备1检查的患者的高度。支撑臂5固定至高度调节构件4。支撑臂5在水平方向上延伸,其端部支撑旋转臂6。由电机驱动和平移和旋转装置7介于支撑臂5和旋转臂6之间。平移和旋转装置7可以用于根据全景和CT成像的需要而使旋转臂6旋转和/或平移。旋转臂6具体地可以绕旋转轴线8旋转,旋转轴线8的位置可以在扩展垂直于旋转轴线8的平面的x方向和y方向上移动。

[0056] X射线源9位于旋转臂6的一个端部。通过使用调节装置10,X射线源9可以沿旋转臂6移动。在旋转臂6的另一个端部进一步设置有X射线传感器11。X射线传感器11是数字区域

传感器,通常是平板检测器。通过使用调节装置12,传感器11可以沿旋转臂6移动。

[0057] 调节装置10和12是用于沿着旋转臂6执行平移运动的优选装置,但也可以是用于改变沿着旋转臂6位置的替代装置。例如,调节装置10和12还可以包括用于执行枢转运动从而改变源9和传感器11之间的相对距离的装置。

[0058] X射线源9发射穿透患者14的头部13的X射线辐射,患者14在X射线检查过程中通常处于站立位置。在采集X射线图像的过程中,患者14的头部13由头部支架15固定在相对于支撑臂5的固定位置。为此,头部支架15可以附接至高度调节构件4。头部支架15可以是简单的咬合方式,在检查过程中患者14可以咬合头部支架15,但是也可以包括用于在采集X射线图像的过程中将头部13支撑在预定位置的其他装置。例如,头部支架15还可以包括在太阳穴的区域支撑患者14的头部13的装置。头部支架15的元件可以是固定的或可移动的,使得头部支架15可以适应患者14,特别是头部13的尺寸。

[0059] 设备1的运行由控制单元16控制,控制单元16可以是常规计算机,其包括用于执行程序的常用组件,例如处理器、用于数据传输和存储的装置以及各种接口。控制单元16连接至设备1的组件并执行用于控制这些组件的程序。例如,控制单元16控制与平移和旋转装置7相关的电机。控制单元16还可以设置源9的运行参数,例如源9的电流和电压,由于源9通常是X射线管。如本领域所公知的,电流影响由X射线管发射的X射线辐射的辐射功率,而电压影响所发射的X射线辐射的光谱。控制单元16还从数字区域传感器11中读出采集的图像数据,处理图像数据并将获得的图像显示在显示器17上。控制单元16通常还设置有一些输入装置18,例如计算机鼠标或键盘,允许操作者向控制单元16输入命令。显示器17也可以用于输入命令。例如,显示器17可以是触摸屏,在触摸屏上操作者可以从显示的命令菜单中选择命令。最后,控制单元16还可以布置为控制调节装置10和12。

[0060] 高度调节构件4通常是手动操作的。在采集X射线图像之前,操作者调节高度调节构件4的高度,使得患者14可以舒适地站立在设备1中。

[0061] 现在设备1可以在成人工作模式和儿童工作模式下工作,将参考图2和图3进一步说明成人工作模式和儿童工作模式。

[0062] 图2显示了基本的成人工作模式,如果要检查的患者14是成人则采用该模式。从源9的阳极19发射的X射线辐射形成光束20。光束20的角延伸受到初级准直仪21的限制,初级准直仪21位于源9的阳极19与患者14之间,并且通常布置在源9的壳体22内。在全景成像的情况下,光束20是竖直对准的扇形光束,而在CT情况下,则使用所谓的锥形光束。光束20会穿透患者。光束20进一步穿过可选的次级准直仪23,可选的次级准直仪23位于支撑传感器的对X射线敏感的像素的传感器平面24的前部。次级准直仪23可以位于传感器11的壳体25内。

[0063] 像素可以是将X射线转换为可见光的元件,通过相关的光敏元件检测可见光并将其转换为电信号;或者像素也可以是将撞击到的X射线直接转换为电信号的元件。通过相关的传感器电子元件将这些电信号转换为图像数据。由控制单元16读取图像数据。

[0064] 为了生成牙弓的全景图像,仅使用平板区域传感器11的选定区域,通常仅为几列像素,而对于CT的情况,则使用传感器11的所有像素或传感器11的至少较大的区域。

[0065] 源9的阳极19与传感器11的传感器平面24之间的距离被称为源-传感器距离(=SSD)。阳极19与头部13内待成像的物体26之间的距离被称为源-物体距离(=SOD)。在全景

成像的情况下,物体26是竖直线,该竖直线通过要由全景成像来成像的牙弓的点。在牙科CT的情况下,物体26可以是以单颗牙齿或一组牙齿为中心的典型圆柱形ROI的竖直线,使用CT对其生成三维图像。在CT的情况下,物体26与旋转轴线8重合。SSD与SOD的比率定义了放大率。

[0066] 图3显示了设备1的替选儿童工作模式。在儿童工作模式中,通过使用调节装置10和12来减小源9与传感器11之间的相对距离。在图3中,SSD和SOD都减少了相同的倍数,从而使放大率保持不变,尽管这不是强制性要求。也可以仅移动源9或传感器11,或以不对称的方式移动两者。减小源9和传感器11之间的相对距离会导致减小的 SSD_r 和减小的 SOD_r 。

[0067] 图4显示了替选儿童工作模式的优点。实线显示了成人工作模式期间的光束20,而虚线显示了儿童工作模式下的光束20。为简单起见,SSD和SOD都减少了相同的倍数,如图3所示。

[0068] 为了获得特定的信噪比,传感器11的每个像素中必须沉积一定量的辐射能量(焦耳=J)。如果减小SSD,从源9来看,传感器11的角度扩展会更大。如果源9的辐射强度(瓦/球面度)保持恒定,则与成人工作模式相比,能在更少的时间内获得特定的信噪比所需的能量。另一方面,如果曝光时间保持恒定,则可以降低辐射强度。如果没有如图4所示减小SOD,而是保持恒定,则减小的辐射强度会导致头部13吸收的辐射的吸收剂量率($J/kg秒=戈瑞/秒$)减小。由于与较高的吸收剂量率相比,吸收剂量率越低则危害越小,因此优选减小的吸收剂量率。如果SOD保持恒定,辐射强度的减小从而导致的吸收剂量率的减小与 $(SSD_r/SSD)^2$ 成比例,其中 SSD_r 是减小的SSD。如果SOD也减小为 SOD_r ,则剂量率的减小将减弱,由于从源9来看,物体26看起来也更大。因此,剂量率的减小将大致与 $(SOD/SOD_r)^2 (SSD_r/SSD)^2$ 成比例。如果SOD和SSD减小相同的倍数,并且如果辐射强度减小该倍数的平方,则吸收剂量率将保持不变。

[0069] 应当注意的是,可以通过移动传感器11以尽可能地靠近物体26来获得吸收剂量率的大幅减小。例如,如果 $SSD_r/SSD=0.85$,对应于减小15%,则吸收剂量率将减小约30%。

[0070] 在实践中,通过减小源9的电流来减小辐射强度,从而减小吸收剂量率。应当注意的是,考虑到儿童体内硬组织的光学厚度小于成人体内硬组织的光学厚度,也可以通过减小源9的电压来减小剂量率。

[0071] 如果如图4所示减小SOD,则应注意,对于儿童工作模式,必须将初级准直仪21打开得更宽,并且穿过患者14的光线的光路在成人和儿童工作模式下是不同的,这可以从图4中看到。从图4中还可以看到,虚线光束和实线光束与物体26的线在相同的点相交。结果,物体26的各个部分在传感器平面24上相同的像素成像。因此,物体26的空间分辨率可以基本保持相同。还应当注意的是,儿童工作模式下的放大率与成人工作模式下的放大率相同,由于源9和传感器平面24都相对于旋转轴线8对称地移动。

[0072] 也可以省略次级准直仪23。

[0073] 在图1所示的实施方案中,调节装置10和12由电机驱动并由控制单元16操作。然而,在简化的实施方案中,调节装置10和12也可以由操作者手动操作,例如通过沿旋转臂6将源9和/或传感器11移至标记处。在这种情况下,设备可以设置有位置传感器,以允许控制单元16检查源9和/或传感器11的正确位置。然后,控制单元16可以使源9的运行参数适应所选的SSD。例如,如果减小SSD,则可以相应地减小辐射强度。

[0074] 图5和图6显示了另一修改的实施方案。图5和图6所示的实施方案包括放大的壳体27,其中传感器11可以执行平移运动,以调节源9和传感器11之间的距离。在修改的实施方案中,源9固定至旋转臂6,旋转臂6本身与源9一起移动以减小SOD。同时,传感器11在壳体27内向源9移动,使得SSD也减小。

[0075] 旋转臂6的运动可以通过平移和旋转装置7执行,特别是可以通过允许旋转轴线8在x和y方向上移动的装置来执行。如源9与旋转臂6一起移动,则旋转轴线8不再以物体26为中心,而是转移到某个偏心位置。这可能会影响旋转臂6在儿童工作模式下的运动。

[0076] 图7显示了在成人和儿童工作模式下CT成像过程中旋转臂6的运动。图7具体地描绘了在儿童工作模式下对物体26进行CT扫描过程中,源9、传感器11和光束20的中心射线28的各种位置。

[0077] 在根据图2和图3的实施方案中,旋转轴线8在成人工作模式和儿童工作模式下保持静止以生成CT图像,旋转臂6通常围绕静止的旋转轴线8旋转 180° 以上,使得源9和传感器11围绕旋转轴线8执行半圆形运动。在图5和图6所示的修改的实施方案的儿童工作模式下,旋转臂6可以移动,使得源9和传感器11围绕虚拟的旋转轴线29枢转。通过使旋转轴线8沿着圆形轨迹30移动来实现围绕虚拟的旋转轴线29的运动。圆形轨迹30以虚拟的旋转轴线29为中心,表示旋转轴线8在圆形轨迹30上的位置的旋转角 Φ 与旋转臂6围绕旋转轴线8进行的旋转的枢转角 α 同相。这种沿圆形轨迹30的特殊运动将保持放大率不变。然而,在图5和图6所示的修改的实施方案的儿童工作模式下也可以通过以下方式改变放大率:向旋转轴线8移动传感器平面24,保持旋转轴线8的位置不变,以及围绕旋转轴线8旋转旋转臂6。

[0078] 图8显示了在全景成像过程中旋转臂6的运动。如图7所示,在对成人牙弓31和儿童牙弓32进行全景成像过程中源9、传感器11和光束20的中心射线28所处的各个位置。在全景成像过程中,旋转轴线8移动,使得光束20的中心射线28与相应的牙弓31或32成直角。旋转轴线8进一步移动,使得要成像的竖直对准的平面的放大率保持不变。如果使用图5和图6的实施方案,则旋转轴线8在成人工作模式下沿轨迹33移动,以对成人牙弓31进行成像。如果要检查儿童,则通过移动旋转轴线8并通过沿旋转臂6向源9移动传感器11来减小源9与传感器11之间的距离,这将得到一个改变的轨迹34。这种沿轨迹34的特殊运动将保持放大率不变。然而,也可以通过向旋转轴线8移动传感器平面24并通过对儿童工作模式也使用轨迹33来改变图5和图6所示的修改的实施方案的儿童工作模式的放大率。在这种情况下,放大率优选地减小不超过10%或20%。

[0079] 为了完整起见,应当注意的是,如果牙弓相同或大约相同,则根据图2和图3的实施方案对于成人和儿童工作模式二者基本包括相同的轨迹。

[0080] 传感器11的运动可以通过各种机构来实现。

[0081] 图9是机构35的透视图,其用于执行旋转平移,其中传感器11位于壳体27内。机构35相对于旋转臂6的纵向轴线36成直角定向。旋转臂6的纵向轴线36通常平行于光束20的中心射线28。机构35的基板37相对于旋转臂6的纵向轴线36成直角定向。导轨38固定至基板37。引导块39可以在导轨38上滑动,使得可移动板40可以沿基板37移动。为了控制可移动板40的运动,电机板41固定至基板37的一个端部。电机板41支撑平移电机42,平移电机42驱动沿导轨38延伸的导螺杆43。导螺杆43插入导螺杆筒44,如果导螺杆43转动,则导螺杆筒44沿着导螺杆43移动。导螺杆筒44附接至固定在可移动板40上的导螺块45。如果电机

42驱动导螺杆43,则可移动板40沿导轨38移动。

[0082] 可移动板40支撑延长板46,延长板46支撑机构35的其他部件。从图10中可以看到这些部件。在延长板46的相对两个端部设置有轴承47,每个轴承47上均支撑枢轴48。在每个枢轴48的一个端部都安装有皮带轮49。两个皮带轮49拉伸凸轮带50,凸轮带50由导向轮51张紧,导向轮51位于两个皮带轮49之间的凸轮带50的一侧。在凸轮带50的相反部分,固定板52和驱动板53夹住凸轮带50。导螺块54附接至驱动板53。导螺块54支撑安装在导螺杆56上的导螺杆筒55。为了驱动导螺杆56,电机板57固定至延长板46的一个端部。电机板57支撑驱动导螺杆56的旋转式电机58。如果电机58使导螺杆56转动,则驱动板53和固定板52与凸轮带50一起移动。凸轮带50的运动引起枢轴48的旋转。

[0083] 从图11中可以看到,枢轴48的旋转导致旋转臂59的旋转运动,旋转臂59安装至位于延长板46下方的枢轴48的另一端部。旋转臂59的另一端部插入轴承60,轴承60由旋转板61支撑。旋转板61最终支撑传感器11。旋转板61设置有通道62,通道62允许枢轴48的头部越过旋转板61。

[0084] 机构35可以用于使传感器11相对于旋转臂6的纵向轴线36在横向移动,以便为全景或CT成像调节传感器11的位置。机构35可以进一步用于通过枢转旋转臂59来调节源9与传感器11之间的距离,使得旋转板61在旋转臂6的纵向轴线36的方向上进行运动。旋转臂59优选地枢转180°,但也可以枢转更小的角度。在这种情况下,可以通过沿导轨38的相应横向运动来补偿横向移动。

[0085] 机构35的主要优点是,传感器11可以在源9的方向上相对快速地移动,由于为了使旋转臂59旋转180°,导螺杆筒55只需移动较短距离,旋转臂59的旋转覆盖的距离是旋转臂59长度的两倍。另一个优点是,机构35还允许传感器的横向移动,以根据全景和CT成像的要求来调节传感器11的位置。

[0086] 图12描绘了可替换的机构,其中通过使用剪式机构63来改变源9和传感器11之间的距离。剪式机构63包括基座64,基座64相对于旋转臂6的纵向轴线36成直角定向。两个平行的导轨65附接至基座64。滑块66安装在导轨65上,且支撑折叠支架67,折叠支架67包括支柱68,支柱68的一个端部可移动地附接至滑块66。两个支柱68的每一个通过中心交叉的轴承69连接,并且两个支柱68的另一端部支撑固定块70,固定块70支撑支撑板71,传感器11可以安装在支撑板71上。折叠支架67由安装在基座64上的电机72驱动。电机72驱动导螺杆73,导螺杆73与固定至横板75的螺母74啮合。横板75与一对滑块66连接,每个滑块66安装在相对的导轨65上。

[0087] 剪式机构63还允许传感器11的快速移动,由于螺母74仅需沿着导螺杆73移动一段距离,该距离对应于支撑板71,也即传感器11向源9移动的距离的一半。

[0088] 图13显示了线性机构76,其可用于改变源9与传感器11之间的距离。机构76包括设置有轨道78的基座77。基座77还支撑电机支架79,电机支架79支撑电机80,电机80驱动沿旋转臂6的纵向轴线36延伸的导螺杆81并与由横板83支撑的螺母82啮合。横板83在轨道78之间延伸,并由安装在导轨78上的滑块84支撑。传感器11安装在横板83上,使得旋转臂6的纵向轴线36沿导螺杆81延伸。

[0089] 线性机构76的特别优点是,线性机构76特别稳定可靠。

[0090] 应当注意的是,所描述的机构也可以进行组合。

[0091] 还应该注意的，儿童工作模式也可以用于体形较小的成人。还可以提供几种不同的工作模式，根据要检查的患者14的身高来应用这些模式。然后，每种工作模式采用源9和传感器11之间的距离不同，以使设备1适应患者14的特定尺寸。设备1还可以设置有传感器装置，传感器装置用于确定患者的尺寸并根据传感器装置的输出逐步地或连续地调节距离。这些传感器装置可以用于确定头部13或患者14的一个或更多个物理参数。例如，这些参数可以是患者14的体重、患者14的身高、头部13的尺寸或任何其他合适的参数。如果没有设置传感器或没有足够的传感器，这些参数也可以由设备1的操作者手动输入。然后，控制单元16可以使源9的运行参数适应所选的SSD。例如，如果减小SSD，则可以通过减小源的电流来相应地减小辐射强度。

[0092] 如果尽可能地减小SSD，则可能会发生碰撞。具体地，如图14所示，传感器11的壳体25可能与头部13或头部支架15碰撞，特别是由于头部支架15可能设置有突出的太阳穴托架85。在图14中，示出的太阳穴托架85处于闭合位置，其中太阳穴托架85与头部13接触，当太阳穴托架85处于打开位置时，其中太阳穴托架与头部13相距一定距离。虚线表示打开位置，实线表示闭合位置。

[0093] 从图15中可以看到，太阳穴托架85包括两个接触部86，两个接触部86与耳朵87上方的头部13的相反两侧接触。接触部86分别由支架88支撑，支架88的下端部由位于基座90的枢轴轴承89支撑。基座90还可以支撑下颚托91和/或咬合件92，在检查过程中患者14可以咬住咬合件92，以在扫描过程中固定齿列的位置。

[0094] 如图14所示，可能发生传感器11的壳体25与太阳穴托架85碰撞，由于太阳穴托架85的打开和闭合位置没有被很好地限定。由于头部13的异常形状，还可能发生传感器11的壳体25与患者14的头部13碰撞。例如，患者14的头部13的后部可能异常的长，阻碍了壳体25沿扫描轨迹的运动。

[0095] 通过对患者的头部13或太阳穴托架85的直接测量可以避免这些碰撞。可以使用机械测量工具例如尺子或游标卡尺进行这些测量。也可以使用光学激光扫描技术，例如LIDAR。还有一种可选方案是结合使用摄像机和随后的图像识别来确定头部13的尺寸和太阳穴托架85的位置。在这种情况下，可以在太阳穴托架85上设置被动的光学标记，以确保图像识别可以安全地识别太阳穴托架85的位置。太阳穴托架85的位置也可以通过无源无线电标记确定，可以通过射频发射器发射和接收的信号来检测其位置。最后，基座90还可以配备有位置编码器，用于检测支架88的角位置。通过使用这些方法中的一种或这些方法的任意组合，可以在全景成像或CT扫描开始之前确定头部13的尺寸。

[0096] 尽管非常谨慎地确定头部13的尺寸，但在成像过程中仍然存在碰撞的风险。如果传感器11设置有碰撞检测器93，则可以降低甚至可以完全避免碰撞风险。例如，碰撞检测器93可以位于传感器平面24上方的壳体25中，由于头部13的突出部分和太阳穴托架85通常位于齿列上方，其图像是通过全景或CT成像生成的。

[0097] 为了避免与源9发生碰撞，也可以将源9与碰撞检测器94关联。

[0098] 在下文中描述了碰撞检测器93和94的各种可能的实施方案。为了简单起见，说明仅涉及传感器11和壳体25周围的区域，说明对于源9和壳体22周围的区域也是有效的。

[0099] 图16显示了实施方案，其中采用电容式距离传感器95来检测碰撞。电容式距离传感器95包括两个电极96，两个电极96连接至一些传感器电子元件97，可以由控制单元17对

这些传感器电子元件97进行读取。

[0100] 电极96产生电场98,如果物体,即头部13或太阳穴托架85靠近电极96,则电场98会受到扰动。因此,电极96的电容改变,并且可以通过传感器电子元件97并因此通过控制单元17检测壳体25与头部13或太阳穴托架85的即将发生的碰撞。

[0101] 图17显示了另一实施方案,其中采用超声波距离传感器99来检测碰撞。示例性的超声波传感器99的传感器电子元件97操作超声波收发器100,超声波收发器100发射并接收超声波信号101,超声波信号101被头部13或太阳穴托架85反射。测量超声波信号101的飞行时间并将其用于确定超声收发器100与头部13或太阳穴托架85之间的距离。因此,传感器电子元件97也能够检测即将发生的碰撞。

[0102] 图18显示了又一实施方案,其中采用光学距离传感器102来检测碰撞。光学距离传感器102基于三角测量原理。光学距离传感器包括光源103,例如激光器或LED,其发射光束104。光束104可以被头部13或太阳穴托架85反射。反射光105照射在位置敏感检测器106上。传感器电子元件97使用关于反射光撞击位置敏感检测器106的位置的信息,以确定光学距离传感器102与头部13或太阳穴托架85之间的距离。因此,本实施方案的传感器电子元件97能够检测即将发生的碰撞。

[0103] 图19显示了第四实施方案,其中采用光学飞行时间(=TOF)传感器107来检测碰撞。光学TOF传感器107包括发射光脉冲109的光源108。光脉冲109在头部13或太阳穴托架85处反射并被光检测器110接收。飞行时间由传感器电子元件97测量,并且基于该测量可以确定光脉冲109在光源108和光检测器110之间传播的距离。

[0104] 该光学系统的优点是结果与例如温度或空气湿度的环境条件无关。

[0105] 图16至图19所示的碰撞检测器的示例不应理解为具有限制性。可以考虑任何其他距离传感器,例如,也可以采用视觉系统,其处理来自摄像机数据的图像,以用于识别与在摄像机视场中的物体发生碰撞的风险。

[0106] 最后,还应该注意的,本发明在此描述了一种牙齿成像设备。然而,本发明通常还可用于对患者14的头部13的任何部位进行成像的仪器,例如用于通过全景成像对下颌骨或上颌骨、颞下颌关节或鼻窦进行成像的仪器,和/或用于通过CT对头部13的任何其他部位(尤其是患者14的耳、鼻和喉咙周围的区域)进行成像的仪器。

[0107] 在本说明书的整个说明和权利要求中,单数情况涵盖复数情况,除非上下文另外要求。尤其是,在使用不定冠词的情况下,除非上下文另有要求,否则本说明书应理解为考虑复数和单数情况。

[0108] 结合本发明的具体方面、实施方案或示例描述的特征、数值、特性、组件或组应理解为可应用于本文描述的任何其他方面、实施方案或示例,除非与其不相容。

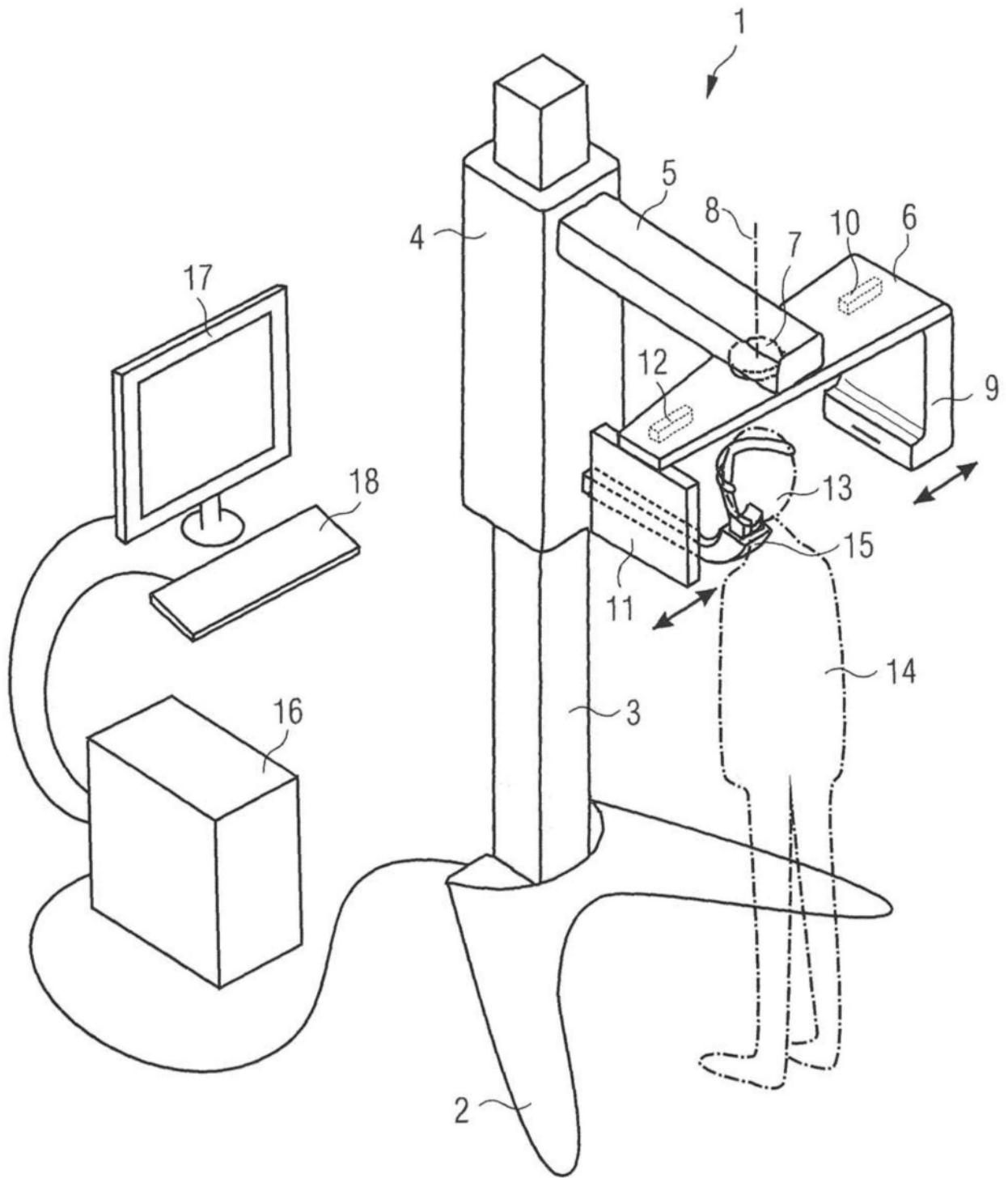


图1

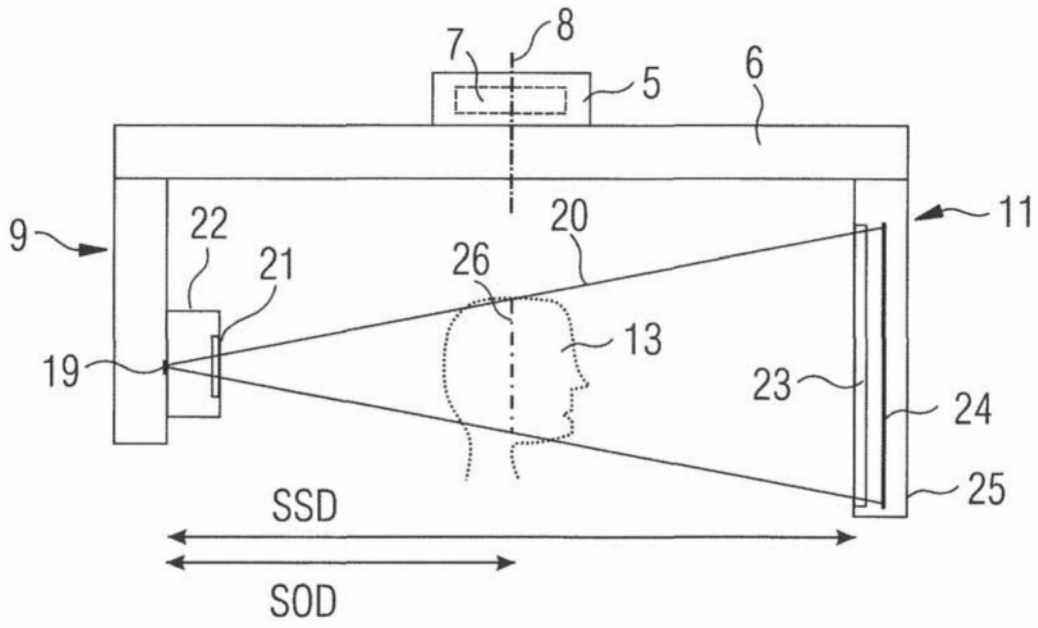


图2

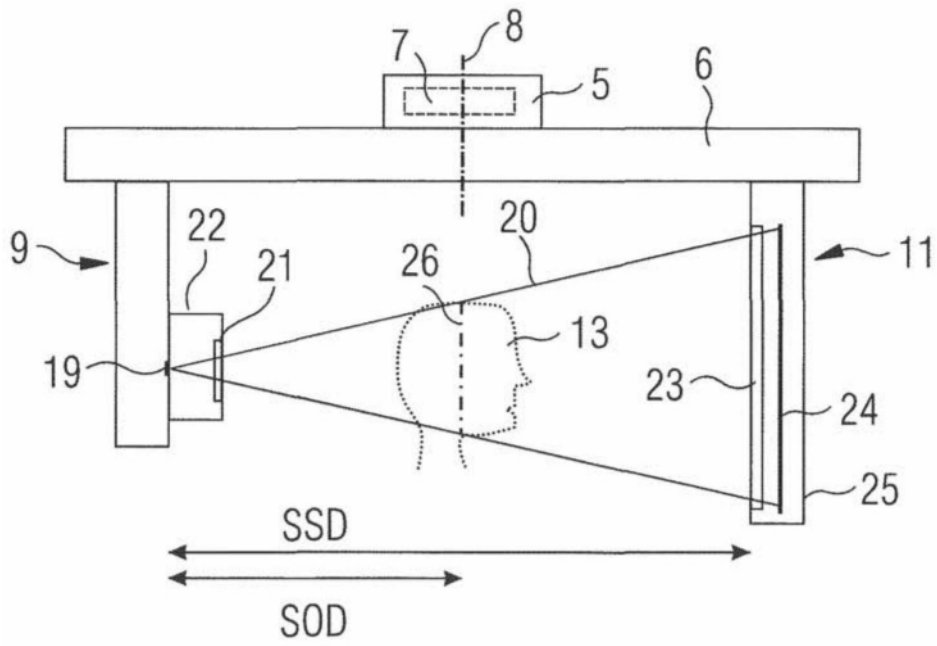


图3

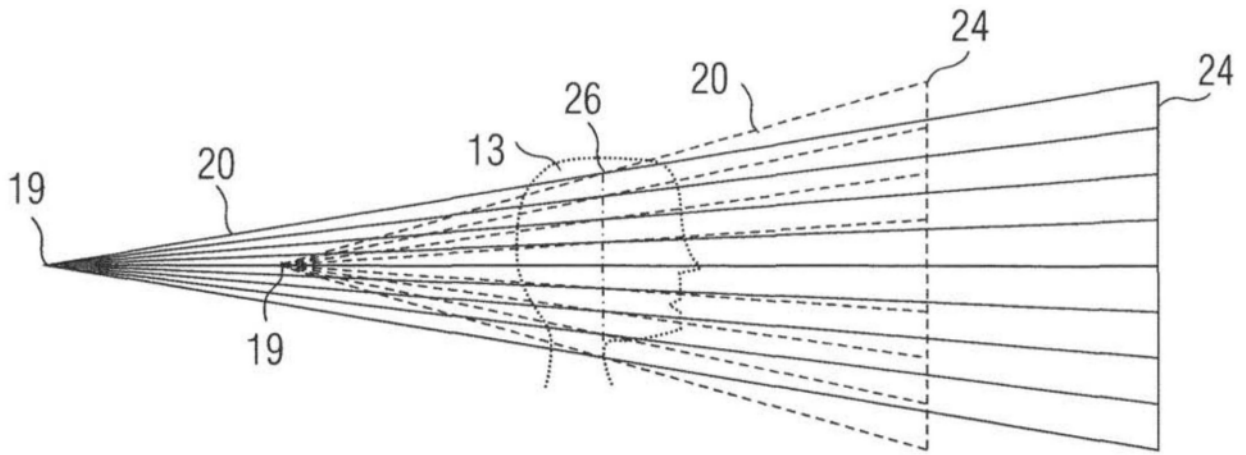


图4

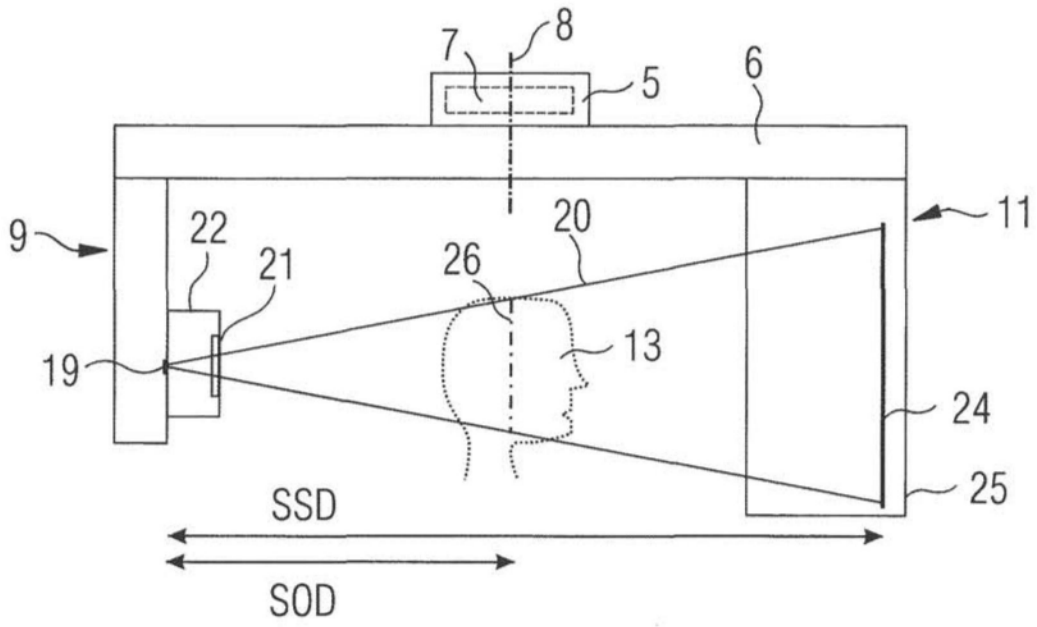


图5

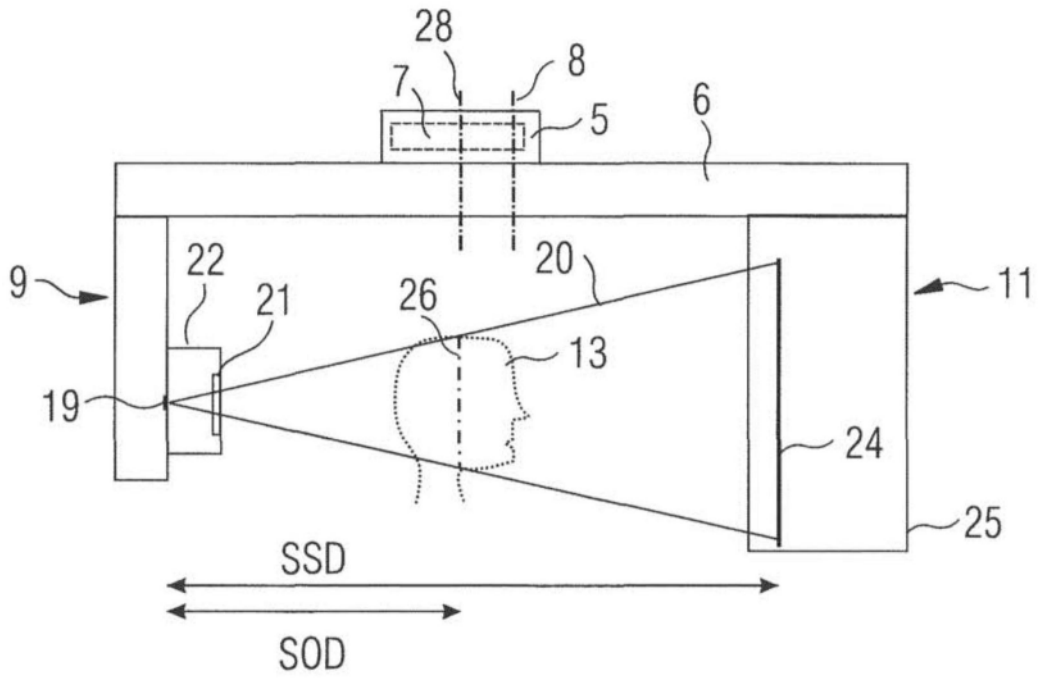


图6

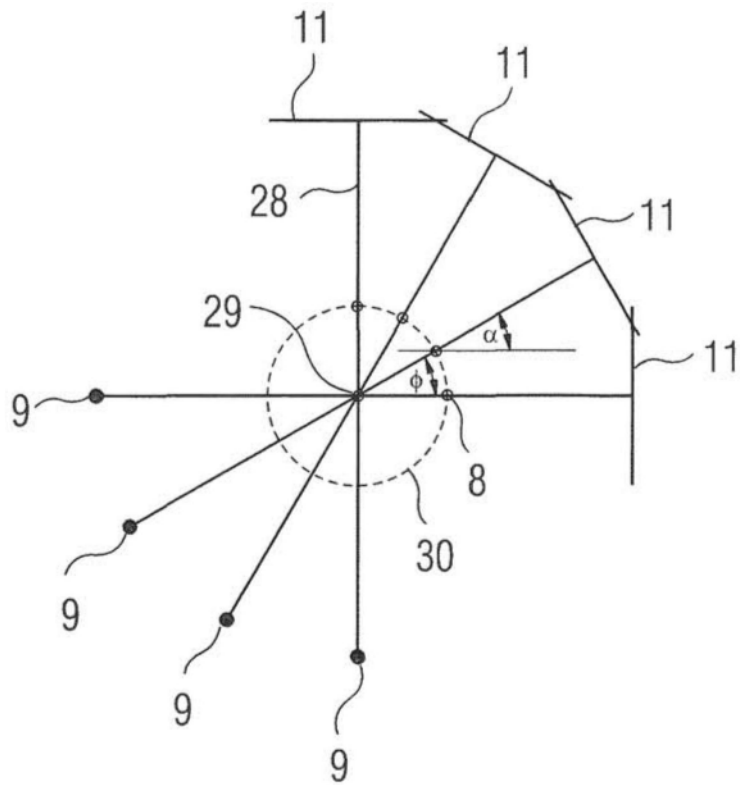


图7

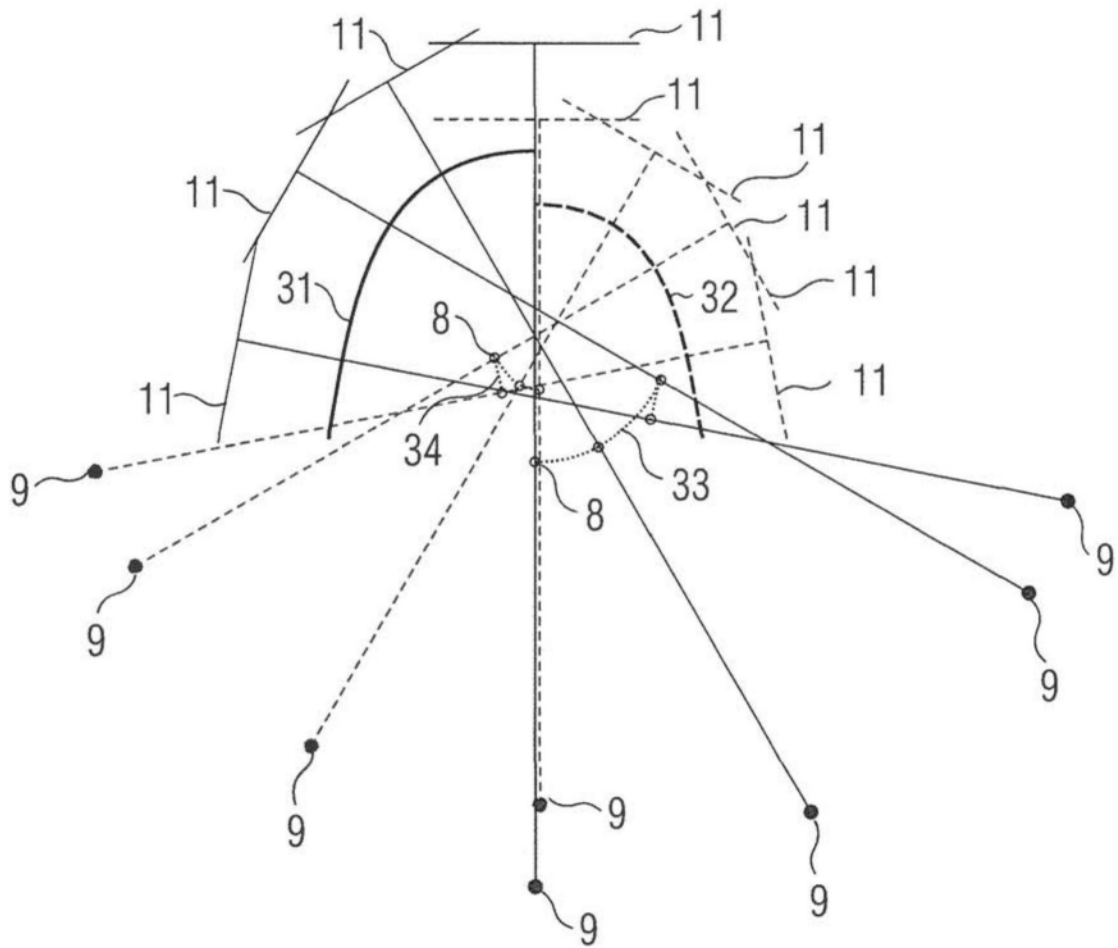


图8

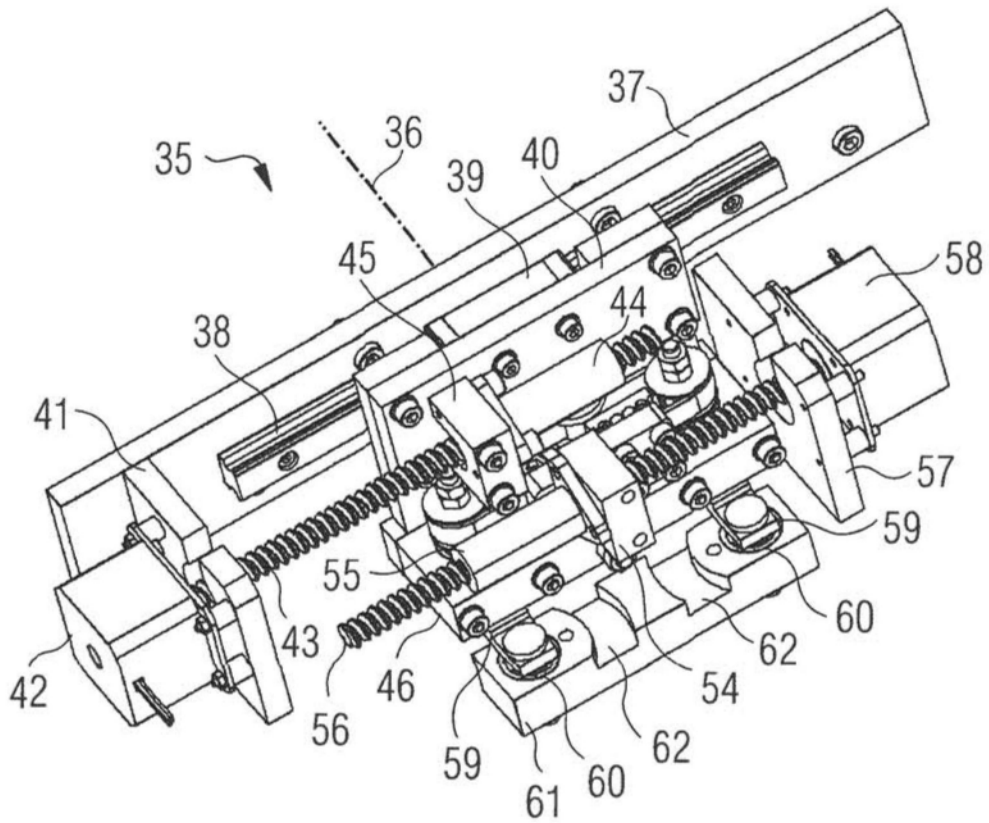


图9

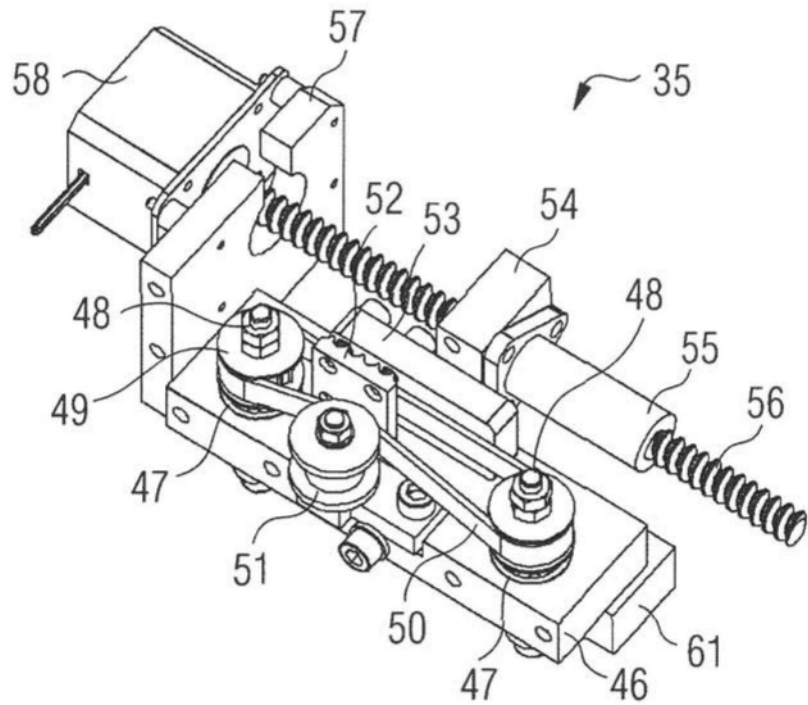


图10

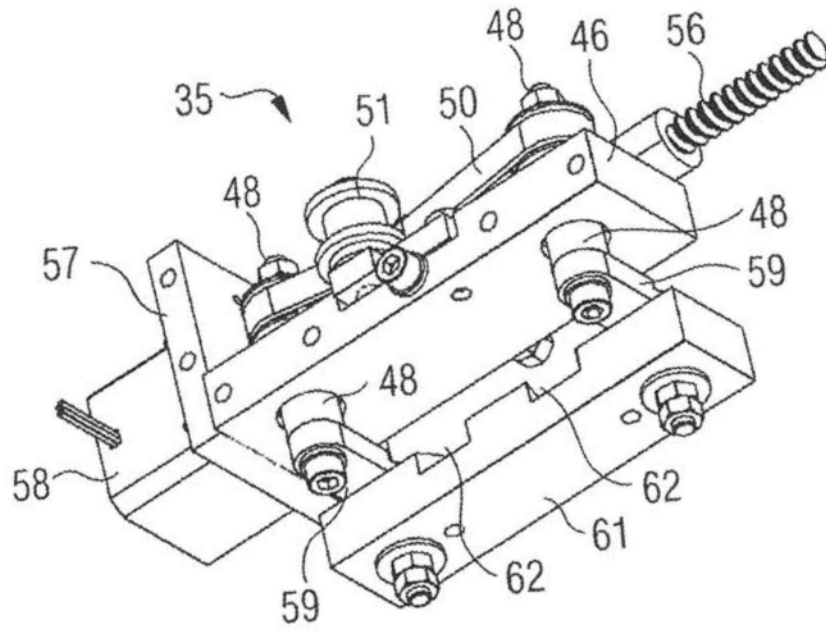


图11

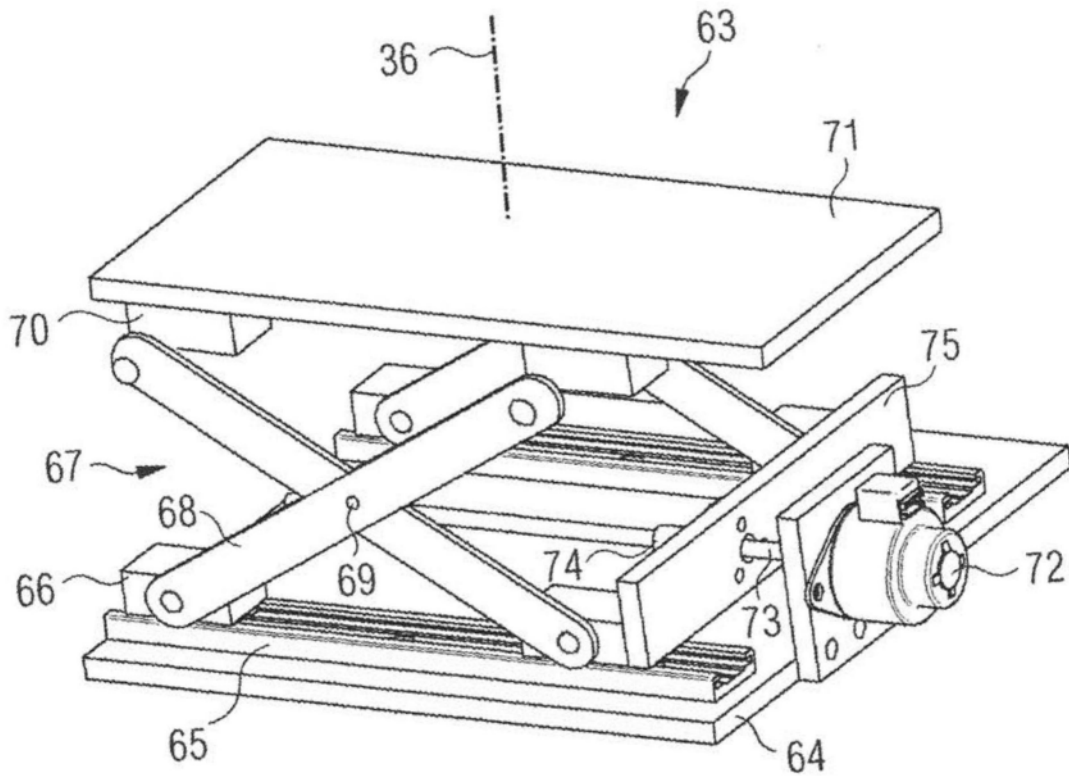


图12

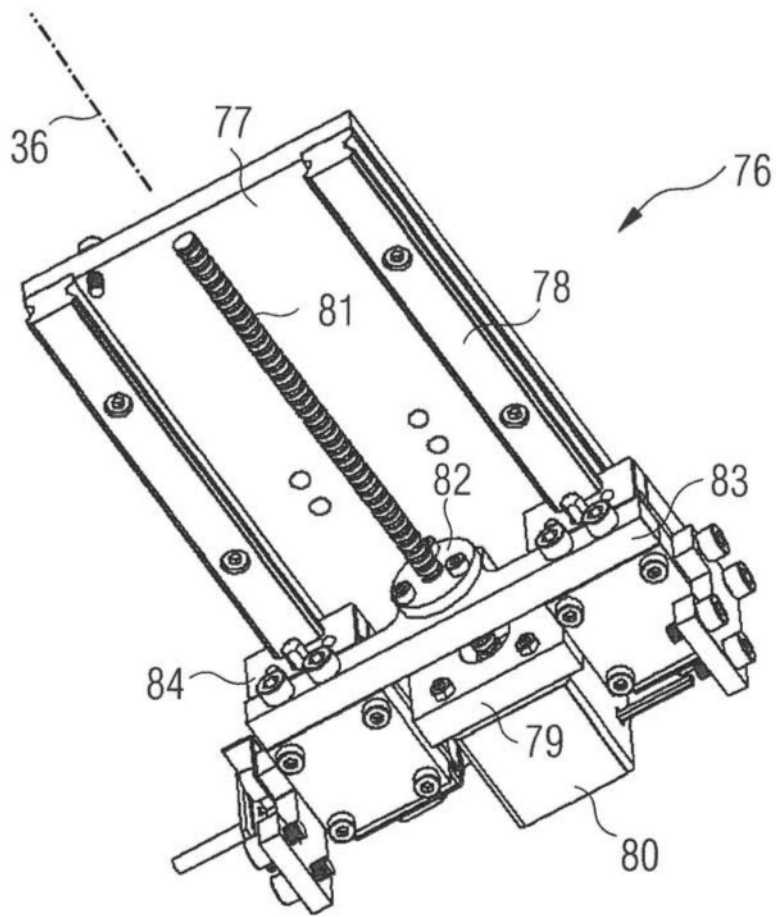


图13

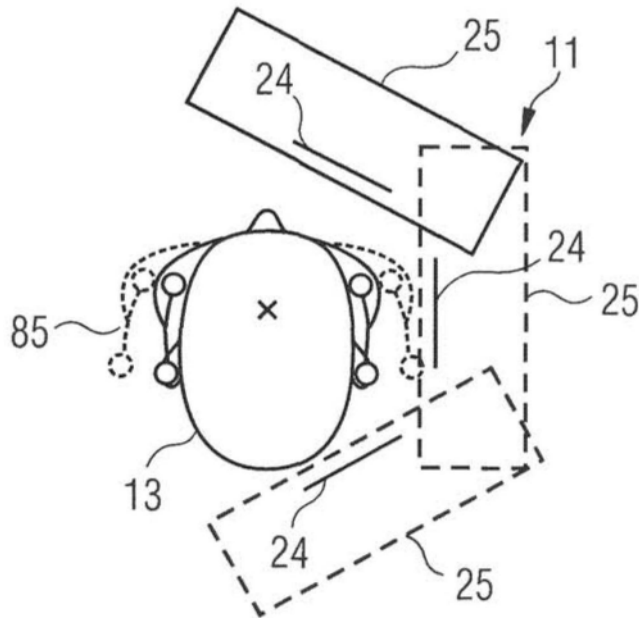


图14

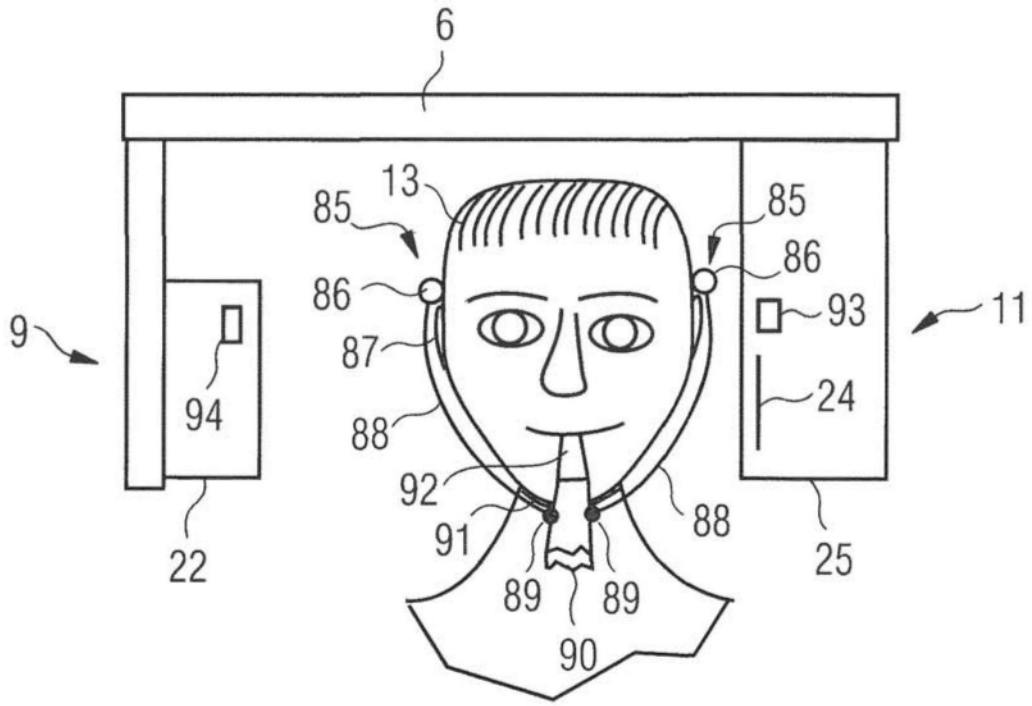


图15

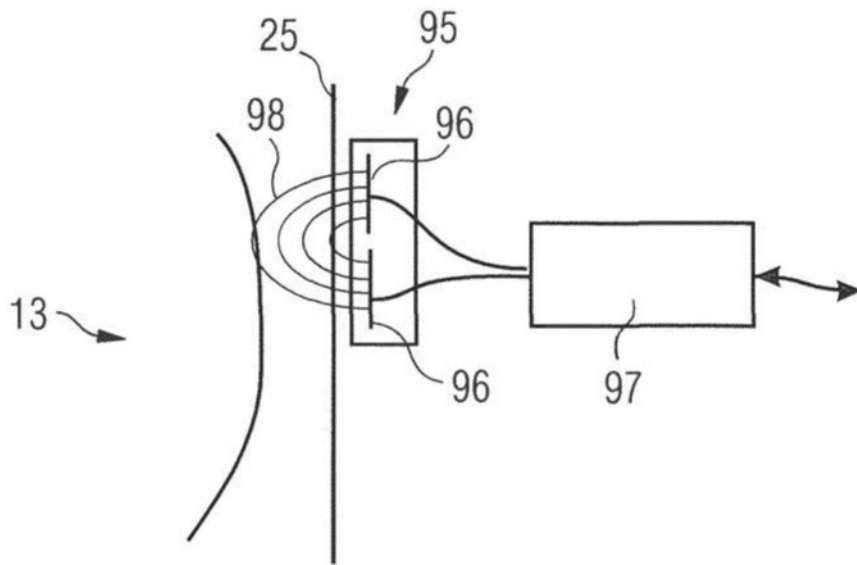


图16

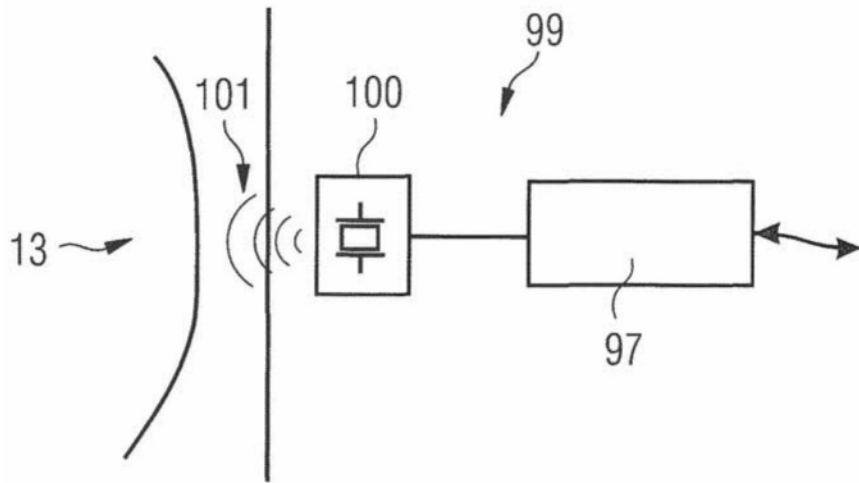


图17

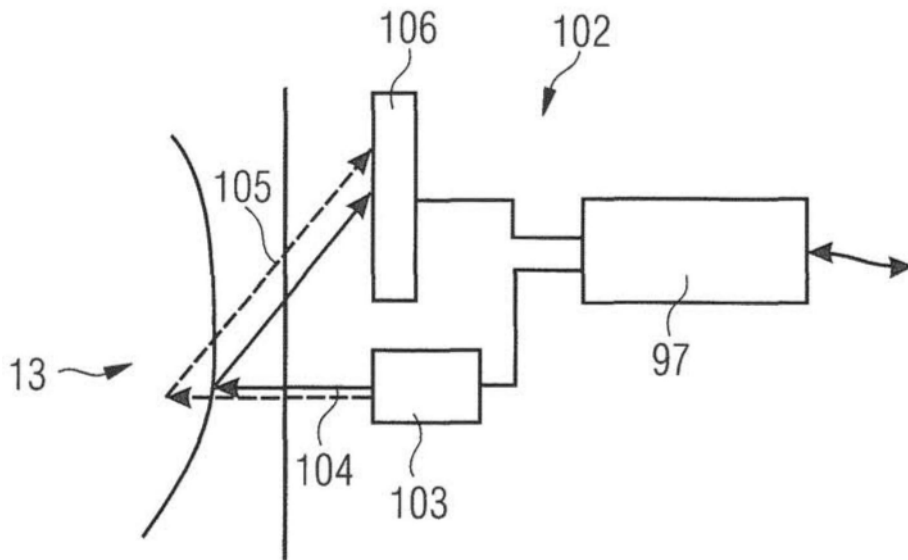


图18

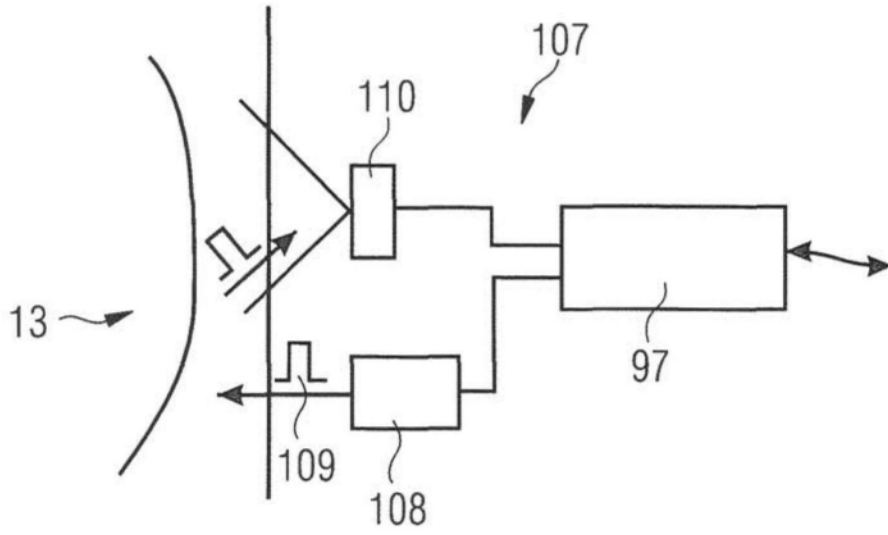


图19