



(12) 实用新型专利

(10) 授权公告号 CN 203073613 U

(45) 授权公告日 2013. 07. 24

(21) 申请号 201220752145. 3

(22) 申请日 2012. 12. 31

(73) 专利权人 陈莹

地址 301712 天津市武清区大王古庄镇丁辛庄村天津市武清区大王古庄镇第一中心小学

(72) 发明人 陈莹

(51) Int. Cl.

A47B 31/00 (2006. 01)

A47B 13/02 (2006. 01)

A47B 13/08 (2006. 01)

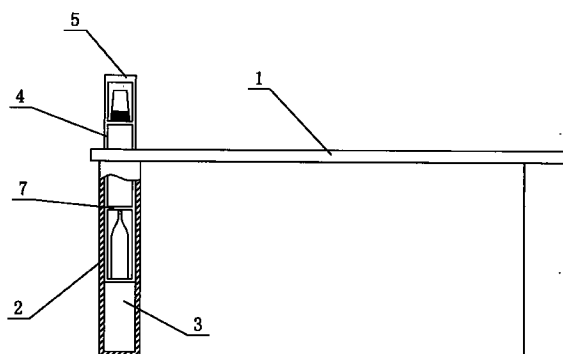
权利要求书1页 说明书1页 附图2页

(54) 实用新型名称

一种餐桌

(57) 摘要

本实用新型涉及一种餐桌,包括桌面和与桌面连接桌腿,其特征在于:所述桌腿内具有带开口的空腔,所述空腔的开口位于所述桌面上,所述空腔内配装有储物架,所述储物架的上端设有可以与所述桌面平齐的端盖,所述端盖上设有把手部。优点是:结构简单、使用方便、具有储物功能,且外形简洁美观。



1. 一种餐桌,包括桌面(1)和与桌面(1)连接桌腿(2),其特征在于:所述桌腿(2)内具有带开口的空腔(3),所述空腔(3)的开口位于所述桌面(1)上,所述空腔(3)内配装有储物架(4),所述储物架(4)的上端设有可以与所述桌面(1)平齐的端盖(5),所述端盖(5)上设有扼手部(6)。

2. 根据权利要求1所述的餐桌,其特征在于:所述储物架(4)上设有若干托板(7)。

3. 根据权利要求1所述的餐桌,其特征在于:所述桌腿(2)的横截面为矩形或者圆形。

一种餐桌

技术领域

[0001] 本实用新型属于家具技术领域,特别是涉及一种餐桌。

背景技术

[0002] 餐桌是日常生活中必须使用的家具,人们生活中所使用的餐桌一般结构较为简单,即包括桌面和桌腿,这种简单的餐桌不具有储物功能,功能比较单一。

发明内容

[0003] 本实用新型为解决公知技术中存在的技术问题而提供一种结构简单、使用方便、具有储物功能、外形简洁美观的餐桌。

[0004] 本实用新型为解决公知技术中存在的技术问题所采取的技术方案是:一种餐桌,包括桌面和与桌面连接桌腿,其特征在于:所述桌腿内具有带开口的空腔,所述空腔的开口位于所述桌面上,所述空腔内配装有储物架,所述储物架的上端设有可以与所述桌面平齐的端盖,所述端盖上设有扼手部。

[0005] 本实用新型还可以采用如下技术方案:

[0006] 所述储物架上设有若干托板。

[0007] 所述桌腿的横截面为矩形或者圆形。

[0008] 本实用新型具有的优点和积极效果是:由于本实用新型采用如上技术方案,即设计一种餐桌,在保持餐桌外形简洁美观的前提下,使得餐桌具有较强的储物功能,使用更加方便。

附图说明

[0009] 图1是本实用新型的结构示意图;

[0010] 图2是图1的俯视图。

[0011] 图中:1、桌面;2、桌腿;3、空腔;4、储物架;5、端盖;6、扼手部;7、托板。

具体实施方式

[0012] 为能进一步了解本实用新型的发明内容、特点及功效,兹例举以下实施例,并配合附图详细说明如下:

[0013] 请参阅图1和图2,一种餐桌,包括桌面1和桌腿2,桌面1与桌腿2连接,桌腿2内具有带开口的空腔3,空腔3的开口位于桌面1上,空腔3内配装有储物架4,即储物架4是插入空腔3内的架体,储物架4的上端设有可以与桌面1平齐的端盖5,储物架4插入空腔3内部之后,储物架4上端的端盖5与桌面1的上面平齐,使得桌面1整体平整,端盖5上设有扼手部6,方便使用者将储物架4从空腔内拉出。所述储物架4上设有若干托板7,不同的托板7上可以放置不同的物件,如酒瓶和杯子等。桌腿2的横截面为矩形或者圆形,本实施例中,桌腿2的横截面为矩形。

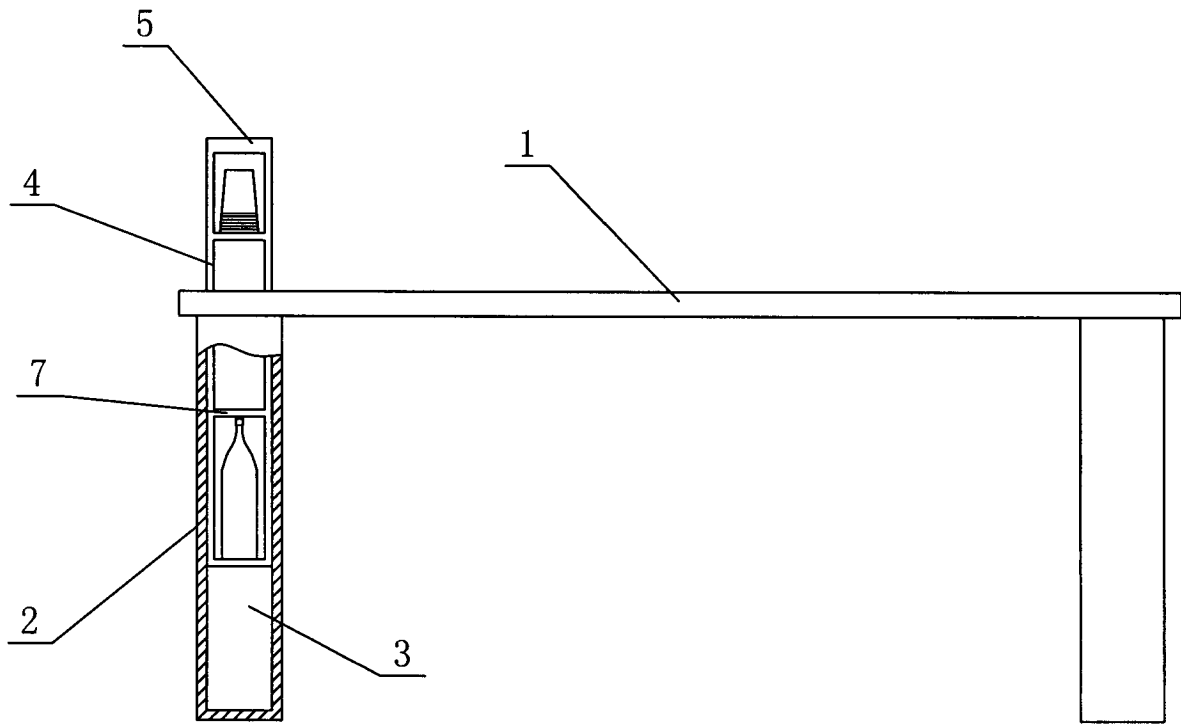


图 1

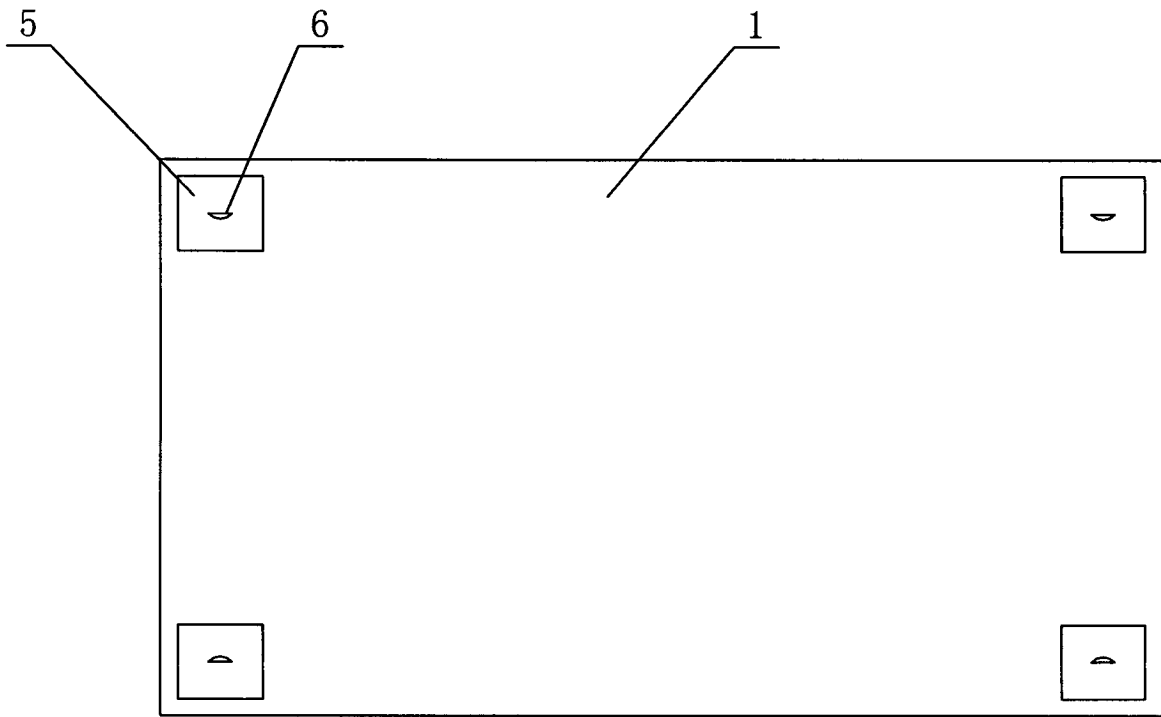


图 2