



(12)实用新型专利

(10)授权公告号 CN 208160979 U

(45)授权公告日 2018. 11. 30

(21)申请号 201820638188.6

(22)申请日 2018.04.28

(73)专利权人 广东派迪茵体育股份有限公司  
地址 523000 广东省东莞市常平镇白石岗  
第三工业区

(72)发明人 柏林 周庆华

(74)专利代理机构 东莞市华南专利商标事务所  
有限公司 44215

代理人 刘克宽

(51) Int. Cl.

A63B 69/00(2006.01)

A63B 63/00(2006.01)

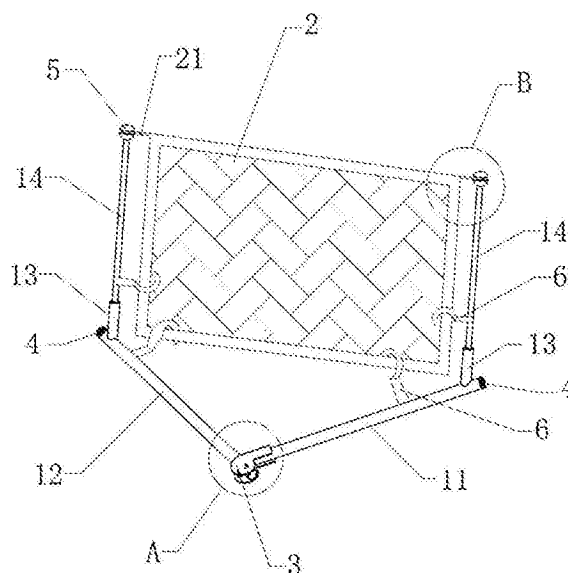
权利要求书1页 说明书4页 附图4页

(54)实用新型名称

一种便携式足球反弹练习架

(57)摘要

本实用新型涉及体育用品术领域,尤其是指一种便携式足球反弹练习架,包括第一支撑杆、第二支撑杆、反弹球网以及两根分别与第一支撑杆和第二支撑杆交叉设置的球网支架,所述第一支撑杆的一端与第二支撑杆的一端转动连接,两根所述球网支架分别可拆卸地连接于第一支撑杆和第二支撑杆,所述反弹球网设置于两根球网支架之间。本实用新型的结构设计简单而巧妙,体积小,重量轻,稳定性好,并且采用可拆卸的结构,组装便捷,便于收纳运输及携带。



1. 一种便携式足球反弹练习架,其特征在于:包括第一支撑杆(11)、第二支撑杆(12)、反弹球网(2)以及两根分别与第一支撑杆(11)和第二支撑杆(12)交叉设置的球网支架(14),所述第一支撑杆(11)的一端与第二支撑杆(12)的一端转动连接,两根所述球网支架(14)分别可拆卸地连接于第一支撑杆(11)和第二支撑杆(12),所述反弹球网(2)设置于两根球网支架(14)之间。

2. 根据权利要求1所述的一种便携式足球反弹练习架,其特征在于:所述第一支撑杆(11)的另一端和第二支撑杆(12)的另一端均交叉设有连接杆(13),所述球网支架(14)可拆卸地连接于连接杆(13)。

3. 根据权利要求2所述的一种便携式足球反弹练习架,其特征在于:所述连接杆(13)的数量为两根,其中一根所述连接杆(13)与第一支撑杆(11)转动连接,另一根所述连接杆(13)与第二支撑杆(12)转动连接。

4. 根据权利要求1所述的一种便携式足球反弹练习架,其特征在于:所述第一支撑杆(11)的另一端和第二支撑杆(12)的另一端均设有防滑件(4)。

5. 根据权利要求1所述的一种便携式足球反弹练习架,其特征在于:所述第一支撑杆(11)与第二支撑杆(12)之间设置有转动连接件(3),所述转动连接件(3)包括腹板(31)及分别与腹板(31)的上端和腹板(31)的下端连接的两块第一翼板(32),两块第一翼板(32)均连接有第二翼板(33),两块第一翼板(32)的第二翼板(33)之间设置有转动轴(34);两块所述第一翼板(32)和腹板(31)之间围设有第一开口(321),两块第一翼板(32)的第二翼板(33)之间设有第二开口(331),第二开口(331)贯穿腹板(31)与第一开口(321)连通;所述第一支撑杆(11)设置于第一开口(321)内并与腹板(31)固定连接,所述第二支撑杆(12)转动设置于第二开口(331)内并与转动轴(34)铰接。

6. 根据权利要求2所述的一种便携式足球反弹练习架,其特征在于:所述连接杆(13)设有用于供球网支架(14)插设的固定套筒(15),所述固定套筒(15)设有插孔(16),所述球网支架(14)的一端插设于插孔(16)内。

7. 根据权利要求2所述的一种便携式足球反弹练习架,其特征在于:所述球网支架(14)远离连接杆(13)的一端设有挂网件(5),所述反弹球网(2)可拆卸地连接于挂网件(5)。

8. 根据权利要求7所述的一种便携式足球反弹练习架,其特征在于:所述反弹球网(2)的一侧设有挂绳(21),所述挂网件(5)设有用于缠绕挂绳(21)的凹槽(51)。

9. 根据权利要求2所述的一种便携式足球反弹练习架,其特征在于:所述第一支撑杆(11)、第二支撑杆(12)、球网支架(14)或连接杆(13)设有用于牵拉反弹球网(2)的挂钩(6)。

10. 根据权利要求2所述的一种便携式足球反弹练习架,其特征在于:所述第一支撑杆(11)、第二支撑杆(12)、球网支架(14)和连接杆(13)均设有用于牵拉反弹球网(2)的挂钩(6)。

## 一种便携式足球反弹练习架

### 技术领域

[0001] 本实用新型涉及体育用品技术领域,尤其是指一种便携式足球反弹练习架。

### 背景技术

[0002] 足球有着“世界第一运动”的美誉,是全球体育局最具影响力的一项运动。为了培养儿童对足球运动的兴趣,很多家长都会为孩子购买与足球相关的训练器材,例如:足球反弹网、足球反弹网架等。但是,现今的足球反弹网架都是采用龙门支架式的结构,其结构复杂,体积较大,不方便搬运和携带,小孩子不能随时随地的进行足球训练,不利于对小孩足球兴趣的培养,该缺陷十分明显,亟需一种解决方案。

### 发明内容

[0003] 本实用新型的目的在于针对现有技术的不足提供一种能够折叠收纳,体积小和便于携带的足球反弹练习架。

[0004] 为了实现上述目的,本实用新型采用如下技术方案:

[0005] 本实用新型提供的一种便携式足球反弹练习架,其特征在于:包括第一支撑杆、第二支撑杆、反弹球网以及两根分别与第一支撑杆和第二支撑杆交叉设置的球网支架,所述第一支撑杆的一端与第二支撑杆的一端转动连接,两根所述球网支架分别可拆卸地连接于第一支撑杆和第二支撑杆,所述反弹球网设置于两根球网支架之间。

[0006] 其中的,所述第一支撑杆的另一端和第二支撑杆的另一端均交叉设有连接杆,所述球网支架可拆卸地连接于连接杆。

[0007] 进一步的,所述连接杆的数量为两根,其中一根所述连接杆与第一支撑杆转动连接,另一根所述连接杆与第二支撑杆转动连接。

[0008] 其中的,所述第一支撑杆的另一端和第二支撑杆的另一端均设有防滑件。

[0009] 其中的,所述第一支撑杆与第二支撑杆之间设置有转动连接件,所述转动连接件包括腹板及分别与腹板的上端和腹板的下端连接的两块第一翼板,两块第一翼板均连接有第二翼板,两块第一翼板的第二翼板之间设置有转动轴;两块所述第一翼板和腹板之间围设有第一开口,两块第一翼板的第二翼板之间设有第二开口,第二开口贯穿腹板与第一开口连通;所述第一支撑杆设置于第一开口内并与腹板固定连接,所述第二支撑杆转动设置于第二开口内并与转动轴铰接。

[0010] 进一步的,所述连接杆设有用于供球网支架插设的固定套筒,所述固定套筒设有插孔,所述球网支架的一端插设于插孔内。

[0011] 进一步的,所述球网支架远离连接杆的一端设有挂网件,所述反弹球网可拆卸地连接于挂网件。

[0012] 进一步的,所述反弹球网的一侧设有挂绳,所述挂网件设有用于缠绕挂绳的凹槽。

[0013] 进一步的,所述第一支撑杆、第二支撑杆、球网支架或连接杆设有用于牵拉反弹球网的挂钩。

[0014] 进一步的,所述第一支撑杆、第二支撑杆、球网支架和连接杆均设有用于牵拉反弹球网的挂钩。

[0015] 本实用新型的有益效果:

[0016] 本实用新型提供了一种便携式足球反弹练习架,其包括第一支撑杆、第二支撑杆、反弹球网以及两根分别与第一支撑杆和第二支撑杆交叉设置的球网支架,所述第一支撑杆的一端与第二支撑杆的一端转动连接,两根所述球网支架分别可拆卸地连接于第一支撑杆和第二支撑杆,所述反弹球网设置于两根球网支架之间。本实用新型的结构设计简单而巧妙,体积小,重量轻,稳定性好,并且采用可拆卸的结构,组装便捷,便于收纳运输及携带。

## 附图说明

[0017] 图1为本实用新型的立体结构示意图;

[0018] 图2为图1中A处的放大结构示意图;

[0019] 图3为本实用新型的转动连接件的结构示意图;

[0020] 图4为本实用新型隐藏反弹球网后的结构分解示意图;

[0021] 图5为图1中B处的放大结构示意图;

[0022] 图6为本实用新型的另一视角结构示意图。

[0023] 附图标记说明

[0024] 11-第一支撑杆;12-第二支撑杆;13-连接杆;14-球网支架;15-固定套筒;16-插孔;2-反弹球网;21-挂绳;3-转动连接件;31-腹板;32-第一翼板;321-第一开口;33-第二翼板;331-第二开口;34-转动轴;4-防滑件;5-挂网件;51-凹槽;6-挂钩。

## 具体实施方式

[0025] 为了便于本领域技术人员的理解,下面结合实施例与附图对本实用新型作进一步的说明,实施方式提及的内容并非对本实用新型的限定。以下结合附图对本实用新型进行详细的描述。

[0026] 如图1至图6所示,本实用新型提供了一种便携式足球反弹练习架,包括第一支撑杆11、第二支撑杆12、反弹球网2以及两根分别与第一支撑杆11和第二支撑杆12交叉设置的球网支架14,所述第一支撑杆11的一端与第二支撑杆12的一端转动连接,所述第一支撑杆11与第二支撑杆12远离转动连接端的一端均设有连接杆13,两根所述球网支架14分别可拆卸地连接于两根连接杆13,所述反弹球网2设置于两根球网支架14之间。

[0027] 在实际应用中,本练习架在使用时,两根球网支架14分别与反弹球网2的两侧连接,将两根球网支架14分别装设到两根连接杆13上,接着转动第一支撑杆11和第二支撑杆12,使两者彼此分开并放置在地面上,进而使两根连接杆13彼此分离,从而将反弹球网2撑开,使用者便可将本练习架放置在地面进行足球反弹练习;在本练习架不使用时,使用者可以将球网支架14拆卸,然后再把第一支撑杆11和第二支撑杆12转动合并一起,以缩小支架的占用空间,使用者便可以将反弹球网2、球网支架14、第一支撑杆11和第二支撑杆12一并收纳在包装袋内,便于携带和存放。本实用新型的结构设计简单而巧妙,体积小,重量轻,稳定性好,并且采用可拆卸的结构,组装便捷,便于收纳运输及携带,由此让使用者可以随身携带,不受场地限制,在空闲的地方便可以将本练习架组装成型进行足球反弹练习。

[0028] 在本技术方案中,参见图1和图6,所述第一支撑杆11的另一端和第二支撑杆12的另一端均交叉设有连接杆13。具体地,两根连接杆13可以与第一支撑杆11和第二支撑杆12所确定的平面垂直设置,从而使反弹球网2与地面垂直设置;当然,在本实施例中,两根连接杆13也可以与第一支撑杆11和第二支撑杆12所确定的平面倾斜设置,从而使反弹球网2与地面倾斜设置,连接杆13与地面的倾斜的锐角角度可以为 $10^{\circ}$ 到 $80^{\circ}$ ;反弹球网2与地面倾斜设置,当练习者将足球踢向反弹球网2,足球触碰到反弹球网2后,反弹球网2便将足球往地面方向反弹到练习者的周围。

[0029] 在本技术方案中,参见图1,所述第一支撑杆11的另一端和第二支撑杆12的另一端设有防滑件4。该防滑件4可以采用耐磨性的硅胶体或者塑料件,用以增强第一支撑杆11和第二支撑杆12与地面的摩擦力,从而使本练习架能够稳定地放置在地面,在使用过程中不容易发生偏移,进而提高本练习架的实用性。

[0030] 在本技术方案中,参见图1至图3,所述第一支撑杆11与第二支撑杆12之间设置有转动连接件3,所述转动连接件3包括腹板31及分别与腹板31的上端和腹板31的下端连接的两块第一翼板32,两块第一翼板32均连接有第二翼板33,第二翼板33自第一翼板32的一端向外延伸,两块第一翼板32的第二翼板33之间设置有转动轴34;两块所述第一翼板32和腹板31之间围设有第一开口321,两块第一翼板32的第二翼板33之间设有第二开口331,第二开口331贯穿腹板31与第一开口321连通;所述第一支撑杆11设置于第一开口321内并与腹板31固定连接,所述第二支撑杆12转动设置于第二开口331内并与转动轴34铰接。所述转动连接件3为一体成型。通过设置有该转动连接件3,可以将第一支撑杆11与第二支撑杆12能够稳定地连接在一起,并且使第二支撑杆12可以绕着转动轴34在第二开口331的空间内转动,进而带动两根球网支架14相对远离,由此将反弹球网2撑开使用;在练习架不使用时,可以将第二支撑杆12绕着转动轴34转动,使第二支撑杆12与第一支撑杆11合拢,便于收纳及携带。该转动连接件3的设计,大大地提高了第一支撑杆11与第二支撑杆12之间的转动稳定性,并且便于使用者的操作。

[0031] 在本技术方案中,参见图4,所述连接杆13设有用于供球网支架14插设的固定套筒15,所述固定套筒15设有与球网支架14外轮廓相配合的插孔16,所述球网支架14的一端插设于插孔16内。固定套筒15的设置可以提高球网支架14与连接杆13的装配稳定性,使球网支架14能够稳固地将反弹球网2架起,增强本练习架的使用稳定性;插孔16与球网支架14的配合,便于球网支架14与连接杆13的安装与拆卸。

[0032] 在本技术方案中,参见图1,所述球网支架14远离连接杆13的一端设有挂网件5,所述反弹球网2可拆卸地连接于挂网件5。挂网件5的设置以便于反弹球网2的安装与拆卸,在练习架不使用时,可以将反弹球网2拆下进行收纳;同时,当反弹球网2损坏时,便于操作者对反弹球网2进行更换。

[0033] 具体地,参见图1和图5,所述反弹球网2的一侧设有挂绳21,所述挂网件5设有用于缠绕挂绳21的凹槽51。具体地,凹槽51为环形凹槽。在使用练习架时,可以将反弹球网2的挂绳21套设或者捆绑在挂网件5的凹槽51内,凹槽51的槽壁可以固定挂绳21的挂扣位置,进而使反弹球网2在使用时不容易发生位置的偏移或者脱离挂网件5,大大地增强了本练习架的使用稳定性和提高练习者的练习准确性。所述挂网件5为圆球状结构,一方面可以使挂网件5更加美观;另一方面可以使挂绳21在反弹球网2在绷紧状态下容易套进凹槽51内,同时,圆

弧面的设计,可以防止使用者在对反弹球网2进行装配时容易被刮伤。

[0034] 在本技术方案中,参见图1,所述第一支撑杆11或第二支撑杆12或球网支架14或连接杆13设有用于牵拉反弹球网2的挂钩6。或者,所述第一支撑杆11、第二支撑杆12、球网支架14和连接杆13均设有用于牵拉反弹球网2的挂钩6。在使用时,采用挂钩6将反弹球网2勾住,便可将反弹球网2从多个方向进行拉伸,由此使反弹球网2始终保持拉伸绷紧状态,进而提高反弹球网2的反弹力。在本实施例中,第一支撑杆11、第二支撑杆12和两根球网支架14均设有挂钩6。

[0035] 实施例二

[0036] 本实施例与实施例一的不同点在于:所述连接杆13的数量为两根,其中一根所述连接杆13与第一支撑杆11转动连接,另一根所述连接杆13与第二支撑杆12转动连接。具体地,在练习架使用时,可以转动连接杆13,进而带动球网支架14转动,从而可以实现对反弹球网2与地面的倾斜角度进行调节,以便于练习者进行各种不同角度的反弹练习,大大地提高了本练习架的灵活性和实用性。

[0037] 以上所述,仅是本实用新型较佳实施例而已,并非对本实用新型作任何形式上的限制,虽然本实用新型以较佳实施例公开如上,然而并非用以限定本实用新型,任何熟悉本专业的技术人员,在不脱离本实用新型技术方案范围内,当利用上述揭示的技术内容作出些许变更或修饰为等同变化的等效实施例,但凡是未脱离本实用新型技术方案内容,依据本实用新型技术是指对以上实施例所作的任何简单修改、等同变化与修饰,均属于本实用新型技术方案的范围。

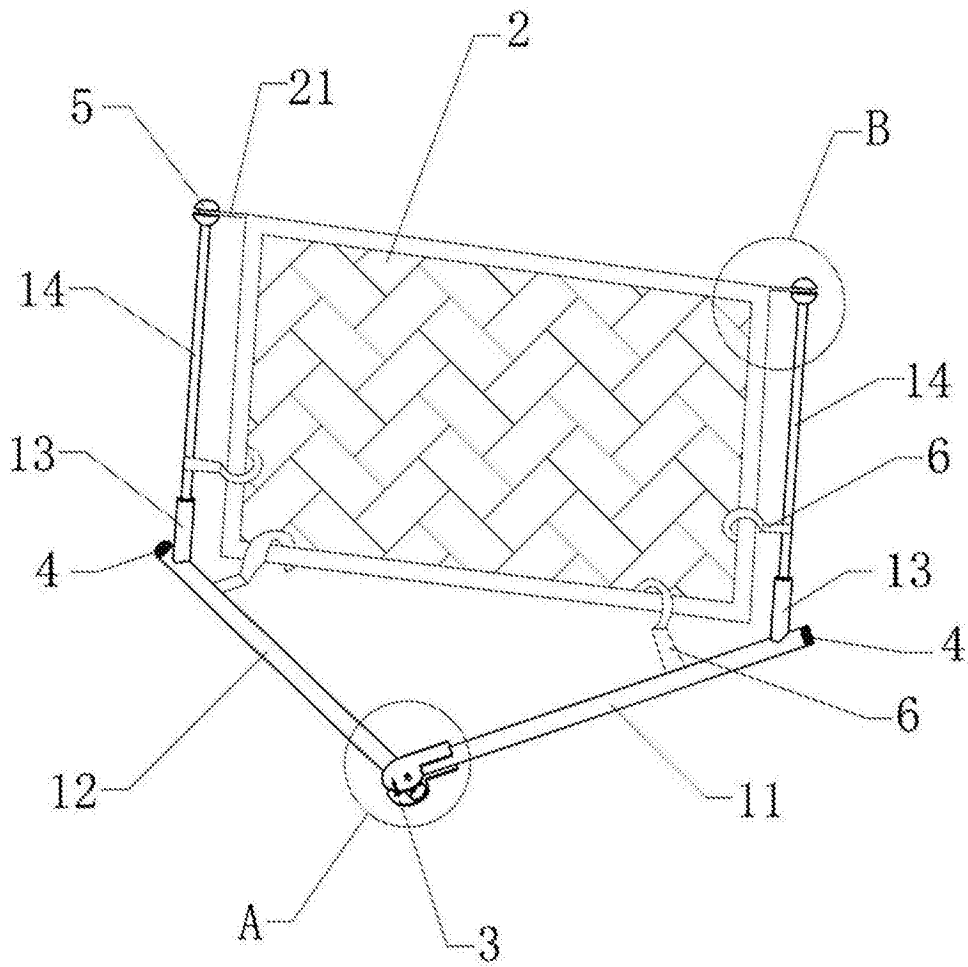


图1

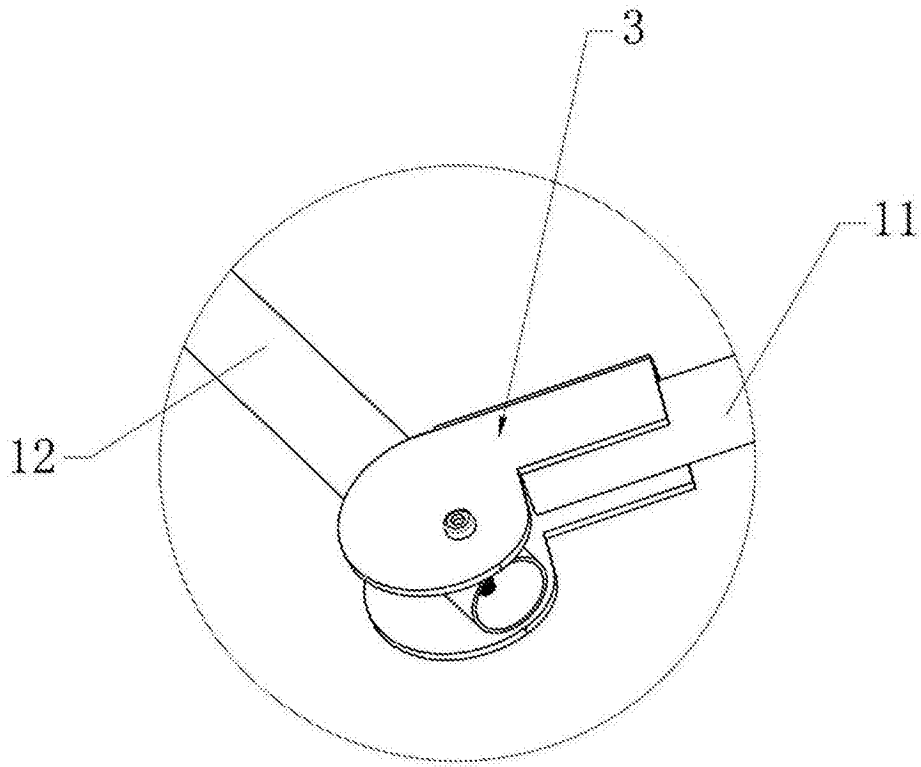


图2

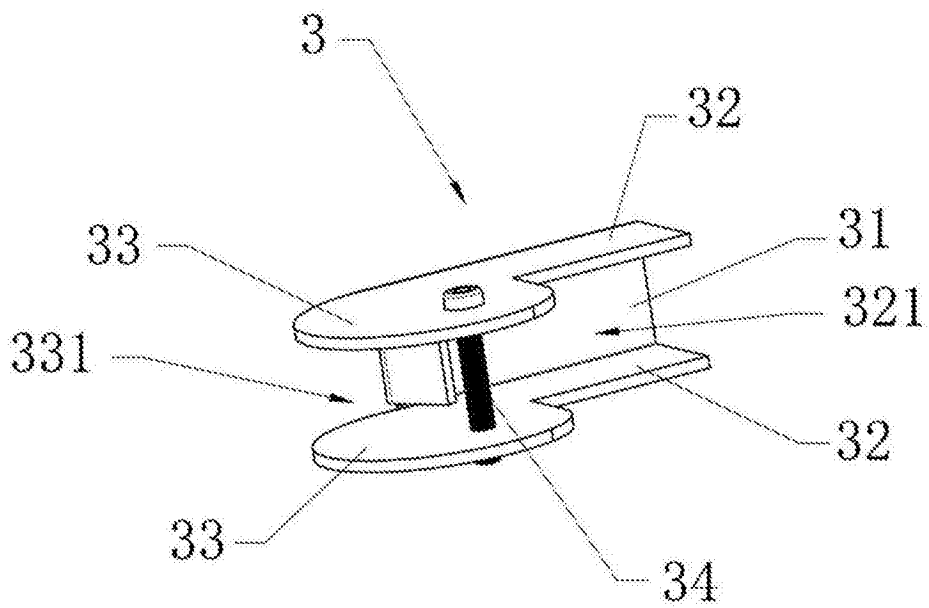


图3

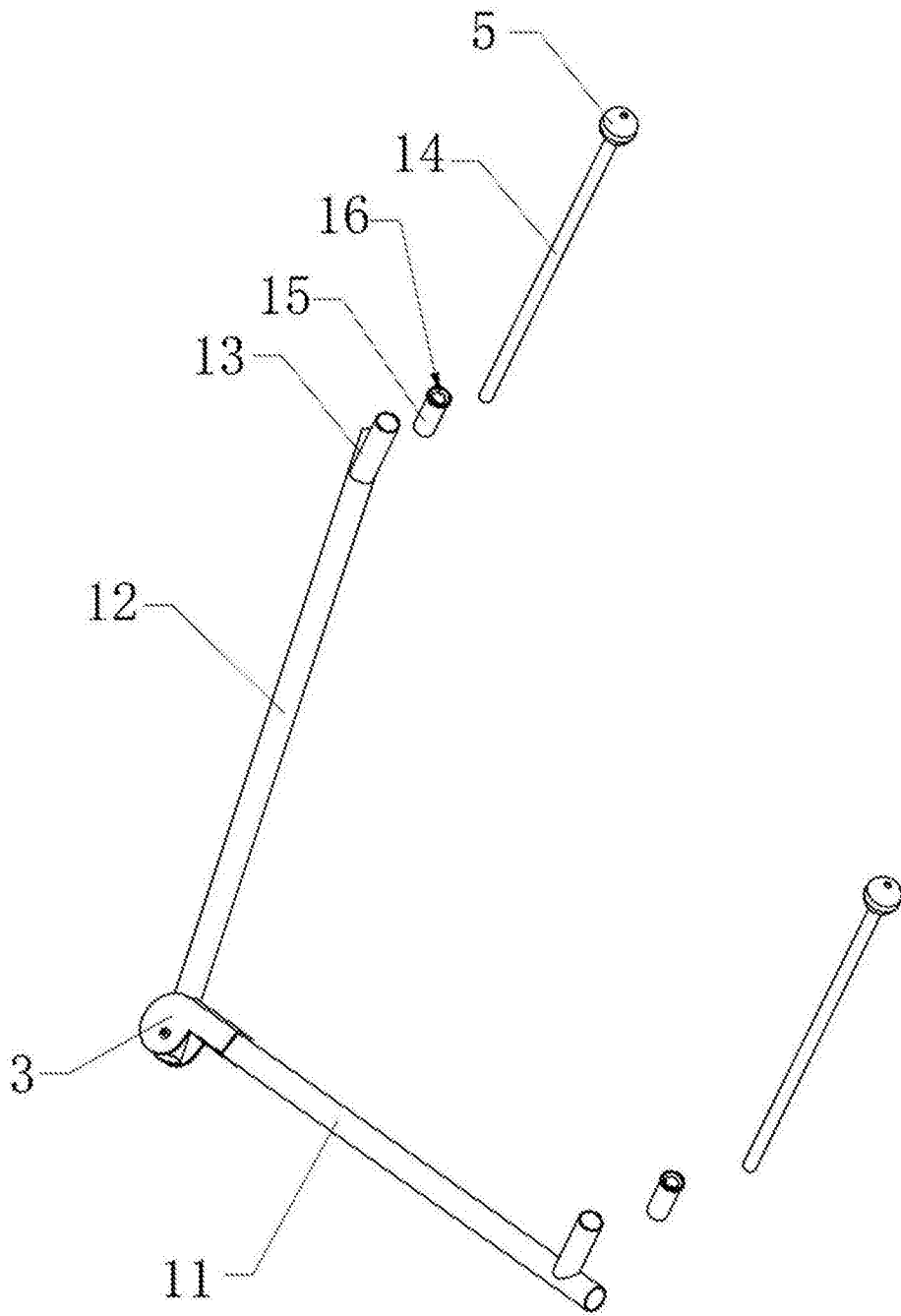


图4

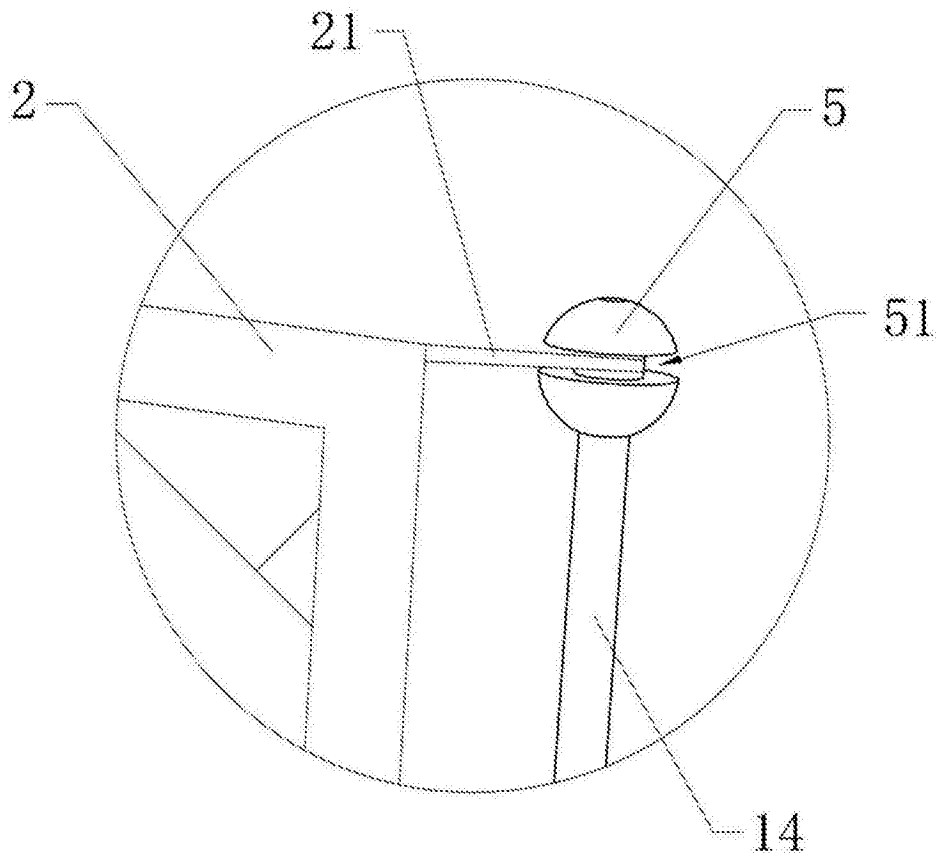


图5

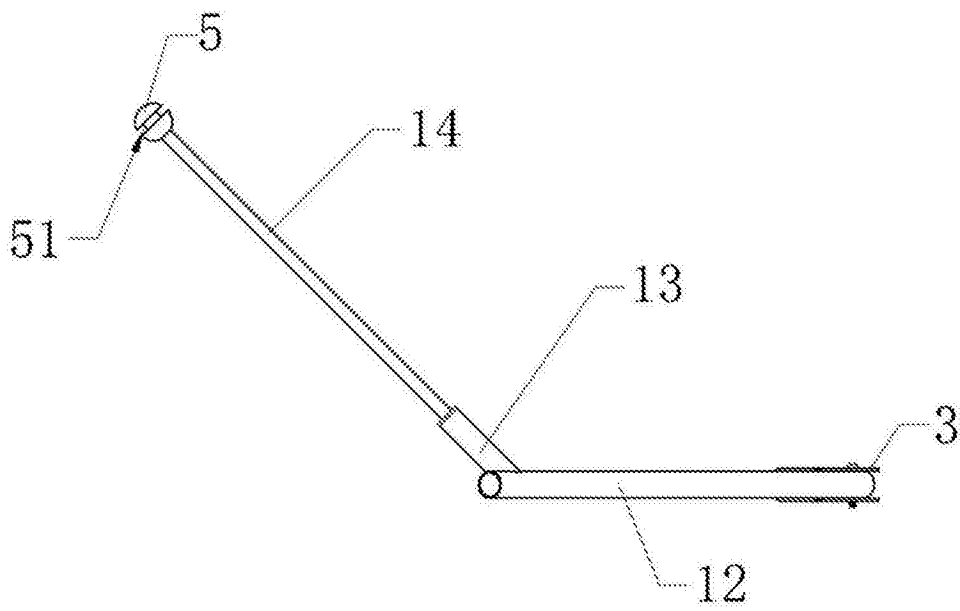


图6