



(12)发明专利

(10)授权公告号 CN 104654266 B

(45)授权公告日 2017.02.22

(21)申请号 201510064136.3

审查员 张勇福

(22)申请日 2015.02.09

(65)同一申请的已公布的文献号

申请公布号 CN 104654266 A

(43)申请公布日 2015.05.27

(73)专利权人 昌图县锅炉制造厂

地址 112535 辽宁省铁岭市昌图县头道镇街内

(72)发明人 何崇锋 张军

(74)专利代理机构 沈阳杰克知识产权代理有限公司 21207

代理人 窦久鹏

(51)Int.Cl.

F22B 31/08(2006.01)

F23J 15/06(2006.01)

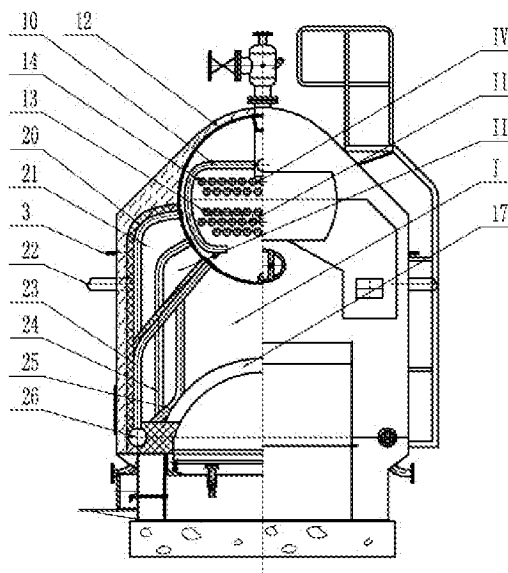
权利要求书1页 说明书4页 附图1页

(54)发明名称

一种单锅筒四回程热水锅炉

(57)摘要

本发明公开了一种单锅筒四回程热水锅炉，该锅炉包括炉体，在炉体内设有锅体，所述锅体包括纵置式的锅筒、左集箱、右集箱、下降管和水冷壁管组，所述水冷壁管组由内侧换热管组、中间换热管组和外侧换热管组构成，在锅筒内设有螺纹烟管组，锅筒内的螺纹烟管组由上螺纹烟管组和下螺纹烟管组构成，燃料在炉膛内燃烧产生的高温烟气在炉体内依次经四个回程换热后排出炉体，该单锅筒四回程热水锅炉高温烟气与锅体内的水换热行程长，换热彻底，烟气排放温度低，燃料燃烧彻底，所排放的烟气黑度等级低。



1. 一种单锅筒四回程热水锅炉,包括炉体,在炉体内设有锅体,所述锅体包括纵置式的锅筒、左集箱、右集箱、下降管和水冷壁管组,其特征是:所述水冷壁管组由内侧换热管组、中间换热管组和外侧换热管组构成,在锅筒内设有螺纹烟管组,锅筒内的螺纹烟管组由上螺纹烟管组和下螺纹烟管组构成,燃料在炉膛内燃烧产生的高温烟气在炉体内依次经四个回程换热后排出炉体,第一回程为炉膛前拱后缘至后墙段由内侧水冷壁管组、锅筒底面所确定的烟道,第二回程为锅筒侧下方的左翼形烟道和右翼形烟道,第三回程为锅筒内的下螺纹烟管组烟道,第四回程为锅筒内的上螺纹烟管组烟道,在炉膛后部两侧设有使第一回程烟气进入第二回程翼形烟道的烟窗,在前管板处设有连接翼形烟道出口与下螺纹烟管组烟道入口的前下烟箱,在后管板处设有连接下螺纹烟管组烟道出口和上螺纹烟管组烟道入口的后回转烟箱,在前下烟箱上方设有连接上螺纹烟管组烟道出口和烟气排放口的前上烟箱,在前下烟箱内设有为高温烟气补充氧气的第三回程送风管。

2. 根据权利要求1所述的单锅筒四回程热水锅炉,其特征是:在前下烟箱内还设有采集高温烟气样本的分析取样管。

3. 根据权利要求1或2所述的单锅筒四回程热水锅炉,其特征是:在左翼形烟道、右翼形烟道内各设有为高温烟气补充氧气的第二回程送风管。

4. 根据权利要求3所述的单锅筒四回程热水锅炉,其特征是:中间换热管组换热管上部暴露于翼形烟道的中部,下部暴露于炉膛内。

5. 根据权利要求4所述的单锅筒四回程热水锅炉,其特征是:内侧换热管组由交错排列的壁面换热管和炉膛换热管构成。

一种单锅筒四回程热水锅炉

技术领域

[0001] 本发明涉及一种热水锅炉,尤其是一种单锅筒纵置式烟火管热水锅炉。

背景技术

[0002] 单锅筒纵置式烟火管热水锅炉是一种常见的热水锅炉,现有技术中的单锅筒纵置式烟火管热水锅炉通常采用三回程设计,即第一回程为炉膛前拱后缘至后墙段由内侧水冷壁管组、锅筒底面所确定的烟道,第二回程为锅筒侧下方的左翼形烟道和右翼形烟道,第三回程为锅筒内螺纹烟管组烟道,燃料燃烧产生的高温烟气依次经过三个回程换热后排出炉体。这种结构的锅炉存在以下缺点:一是高温烟气在炉体内换热的行程较短,不利于烟气与水充分换热,烟气排放温度高,能量损失多;二是高温烟气中夹带的可燃颗粒燃烧不彻底,未燃尽的可燃颗粒物随烟气一同排出,燃料利用率低,并且含未燃尽的可燃颗粒物的烟气会污染空气,需要设置专门的除尘装置,才能达到排放标准,增加了锅炉的环保成本;三是烟气中夹带的部分颗粒会在翼形烟道和螺纹烟管中沉降,需要每隔2—3周进行除灰清理,影响锅炉的有效运行时间。

[0003] 此外,普通三回程单锅筒纵置式烟火管热水锅炉工作时高温烟气在锅筒仅有一个回程换热,因此换热不彻底,烟气排放温度较高,并且由于无第三回程送风装置,致使烟气中的可燃颗粒物燃烧不彻底,燃料利用率不高,所排出的烟气黑度等级高,需专门的烟气除尘装置处理后才能达到排放标准,并且,这种锅炉仅能选择二类烟煤以上(含二类烟煤)的燃料,而不适宜选择一类烟煤、褐煤等劣煤。

发明内容

[0004] 发明要解决的技术问题是:提供一种单锅筒四回程热水锅炉,该单锅筒四回程热水锅炉高温烟气与锅体内的水换热行程长,换热彻底,烟气排放温度低,燃料燃烧彻底,所排放的烟气黑度等级低。

[0005] 解决技术问题所采取的技术方案:一种单锅筒四回程热水锅炉,包括炉体,在炉体内设有锅体,所述锅体包括纵置式的锅筒、左集箱、右集箱、下降管和水冷壁管组,所述水冷壁管组由内侧换热管组、中间换热管组和外侧换热管组构成,在锅筒内设有螺纹烟管组,锅筒内的螺纹烟管组由上螺纹烟管组和下螺纹烟管组构成,燃料在炉膛内燃烧产生的高温烟气在炉体内依次经四个回程换热后排出炉体,第一回程为炉膛前拱后缘至后墙段由内侧水冷壁管组、锅筒底面所确定的烟道,第二回程为锅筒侧下方的左翼形烟道和右翼形烟道,第三回程为锅筒内的下螺纹烟管组烟道,第四回程为锅筒内的上螺纹烟管组烟道,在炉膛后部两侧设有使第一回程烟气进入第二回程翼形烟道的烟窗,在前管板处设有连接翼形烟道出口与下螺纹烟管组烟道入口的前下烟箱,在后管板处设有连接下螺纹烟管组烟道出口和上螺纹烟管组烟道入口的后回转烟箱,在前下烟箱上方设有连接上螺纹烟管组烟道出口和烟气排放口的前上烟箱,在前下烟箱内设有为高温烟气补充氧气的第三回程送风管。

[0006] 作为本发明的改进:在前下烟箱内还设有采集高温烟气样本的分析取样管。

[0007] 作为本发明的进一步改进:在左翼形烟道、右翼形烟道内各设有为高温烟气补充氧气的第二回程送风管。

[0008] 作为本发明的再一种改进:中间换热管组换热管上部暴露于翼形烟道的中部,下部暴露于炉膛内。

[0009] 作为本发明的另一种改进:内侧换热管组由交错排列的壁面换热管和炉膛换热管构成。

[0010] 有益效果:本发明的单锅筒四回程热水锅炉,由于采用了锅筒内的螺纹烟管组由上螺纹烟管组和下螺纹烟管组构成,燃料在炉膛内燃烧产生的高温烟气在炉体内依次经四个回程换热后排出炉体,第一回程为炉膛前拱后缘至后墙段由内侧水冷壁管组、锅筒底部所确定的烟道,第二回程为锅筒侧下方的左翼形烟道和右翼形烟道,第三回程为锅筒内的下螺纹烟管组烟道,第四回程为锅筒内的上螺纹烟管组烟道,在炉膛后部两侧设有使第一回程烟气进入第二回程翼形烟道的烟窗,在前管板处设有连接翼形烟道出口与下螺纹烟管组烟道入口的前下烟箱,在后管板处设有连接下螺纹烟管组烟道出口和上螺纹烟管组烟道入口的后回转烟箱,在前下烟箱上方设有连接上螺纹烟管组烟道出口和烟气排放口的前上烟箱,在前下烟箱内设有为高温烟气补充氧气的第三回程送风管的技术特征,较普通单锅筒纵置式烟火管热水锅炉增加了一个螺纹烟管换热回程,延长了高温烟气与锅体内的水换热的行程,使高温烟气与锅体内的水换热更充分,降低了烟气的排放温度,减少了热能损失;同时采用在前下烟箱内设有为高温烟气补充氧气的第三回程送风管来为进入第三回程的高温烟气补充氧气,一方面使高温烟气中夹带的未燃尽的可燃颗粒能够在螺纹烟管中继续燃烧,直至燃尽,提高锅炉的燃料利用率,降低排放烟气的黑度等级,另一方面可以拉高烟气流速,防止由于增加一个回程而导致的高温烟气在螺纹烟管中通过距离过长、烟气中的颗粒物在螺旋烟管中失速沉降影响换热效果。由于采用了在前下烟箱内还设有采集高温烟气样本的分析取样管的技术特征,可以通过分析取样管实时对前下烟箱中的高温烟气进行取样分析,并根据分析结果调整优化第三回程送风管的送风量,使锅炉保持最佳的工作状态,一方面防止送风量过大导致烟气温度下降和烟气流速过快、换热不彻底;另一方面防止送风量过小不能为烟气中夹带的未燃尽可燃颗粒提供必要的氧气。由于采用了在左、右翼形烟道内设有为高温烟气补充氧气的第二回程送风管的技术特征,使高温烟气中夹带的烟燃尽的可燃气体和颗粒能够在翼形烟道内继续燃烧,并且可以将沉降在翼形烟道内的颗粒物吹起,使其燃烧或随高温烟气一同进入下一回程,最终排出炉体,因此,不但提高了燃料的利用率,而且延长了翼形烟道的除灰周期,本发明的单锅筒四回程热水锅炉的翼形烟道和螺纹烟管的除灰周期为3个月,而普通单锅筒纵置烟火管热水锅炉翼形烟道和螺纹烟管的除灰周期为2-3周,不但降低了锅炉的维护成本,而且提高了锅炉的有效工作时间。由于采用了中间换热管组换热管上部暴露于翼形烟道的中部,下部暴露于炉膛内的技术特征,使中间换热管上部能与翼形烟道中的高温烟气充分接触、换热,并且对翼形烟道中的高温烟气进行扰流,使补充进来的空气与高温烟气充分混合,为可燃颗粒助燃,同时,高温烟气在翼形烟道内形成紊流前进,换热效果更好。由于采用了内侧换热管组由交错排列的壁面换热管和炉膛换热管构成的技术特征,使炉膛换热管全角度与高温火焰或烟气接触,与壁面换热管组合形成立体式换热管组,进一步提高了锅炉的效率。本发明的单锅筒四回程热水锅炉可以选择二类烟煤、一类烟煤或褐煤为燃料,燃用一类烟煤或褐煤时无需增加专

用烟尘处理装置即可以达到GB3271-2014规定的排放标准。

附图说明

[0011] 图1为本发明的单锅筒四回程热水锅炉沿锅筒轴向剖面结构示意图；

[0012] 图2为本发明的单锅筒四回程热水锅炉沿锅筒径向半剖结构示意图。

具体实施方式

[0013] 下面结合附图对本发明的单锅筒四回程热水锅炉作进一步的详细说明。

[0014] 如图1、图2所示,本发明的单锅筒四回程热水锅炉由炉体和金属锅体两大部分构成,炉体包括炉墙、炉排8、煤斗7、风室9、前拱6、后拱17等结构,锅体设置在炉体内,所述锅体包括纵置的锅筒12、左集箱26、右集箱、下降管和水冷壁管组,在锅筒内设有回水装置10、出水装置11、补水装置18,在锅筒上还设有安全阀、人孔、手孔等附属装置。

[0015] 如图2所示,所述水冷壁管组由内侧换热管组、中间换热管组和外侧换热管组构成,中间换热管组换热管24上部暴露于翼形烟道的中部,下部暴露于炉膛内,内侧换热管组由交错排列的多根壁面换热管23和多根炉膛换热管25构成,外侧换热管组由贴炉墙设置的多根外侧换热管20构成,在锅筒内设有螺纹烟管组,锅筒内的螺纹烟管组由上螺纹烟管组14和下螺纹烟管组13构成。

[0016] 燃料在炉膛内燃烧产生的高温烟气在炉体内依次经四个回程换热后排出炉体,第一回程I为炉膛前拱后缘至后墙19段由内侧水冷壁管组、锅筒底面所确定的烟道,第二回程II为锅筒侧下方的左翼形烟道21和右翼形烟道,第三回程III为锅筒内的下螺纹烟管组烟道,第四回程IV为锅筒内的上螺纹烟管组烟道,在炉膛后部两侧设有使第一回程烟气进入第二回程翼形烟道的烟窗16,在前管板处设有连接翼形烟道出口与下螺纹烟管组烟道入口的前下烟箱4,在后管板处设有连接下螺纹烟管组烟道出口和上螺纹烟管组烟道入口的后回转烟箱15,在前下烟箱上方设有连接上螺纹烟管组烟道出口和烟气排放口1的前上烟箱2,在前下烟箱内设有为高温烟气补充氧气的第三回程送风管5和采集高温烟气样本的取样分析管3,在左翼形烟道、右翼形烟道内各设有为高温烟气补充氧气的第二回程送风管22。

[0017] 本发明的单锅筒四回程热水锅炉通过设置第三回程送风管为进入螺纹烟管的高温烟气补充氧气,促进未燃尽颗粒在第三回程继续燃烧,直到彻底燃尽,因此,本发明的单锅筒四回程热水锅炉可以选择二类烟煤、一类烟煤或褐煤作为燃料,当采用一类烟煤或褐煤作为燃料时,烟气中的颗粒物均能彻底燃烧,无需增加专门的烟气除尘装置,就能达到国家规定的排放标准。由于第三回程送风管的送风加快了烟气在螺纹烟管中的流速,避免了烟气中夹带的颗粒物在螺纹烟管中沉降形成积灰,但是,烟气流速过快缩短高温烟气在螺纹烟管中换热的的时间,致使烟气换热不充分,因此,本发明采用了四回程设计,将锅筒中的螺纹烟管分成上螺纹烟管组和下螺纹烟管组,使高温烟气在锅筒中经历两个回程换热,增加了烟气行程,克服了烟气流速过快而不利于换热的弊端。

[0018] 进入第二回程送风管和第三回程送风管的空气应当经过预热处理,这样能够避免低温空气进入烟道而吸收烟气热量、降低烟气温度。预热的方式可以通过在锅炉烟气排放口设置空气预热器,也可以采用其它方式对进入第二回程送风管和第三回程送风管的空气进行预热。

[0019] 表1为本发明的单锅筒四回程热水锅炉与同型号普通单锅筒纵置烟火管热水锅炉性能指标对比数据。

[0020] 表1

[0021]

	普通单锅筒纵置烟火管热水锅炉	单锅筒四回程热水锅炉		
		二类烟煤	一类烟煤	褐煤
燃料类别	二类烟煤	二类烟煤	一类烟煤	褐煤
锅炉效率%	79	85	83.5	81.5
排烟温度℃	170	135	135	135
烟气温度 (林格曼黑度级)	≤1	≤0.8	≤0.8	≤0.8
排放物符合标准	GB3271-2001	GB3271-2014	GB3271-2014	GB3271-2014
燃料耗量 Kg/MWh	167	155	213	228

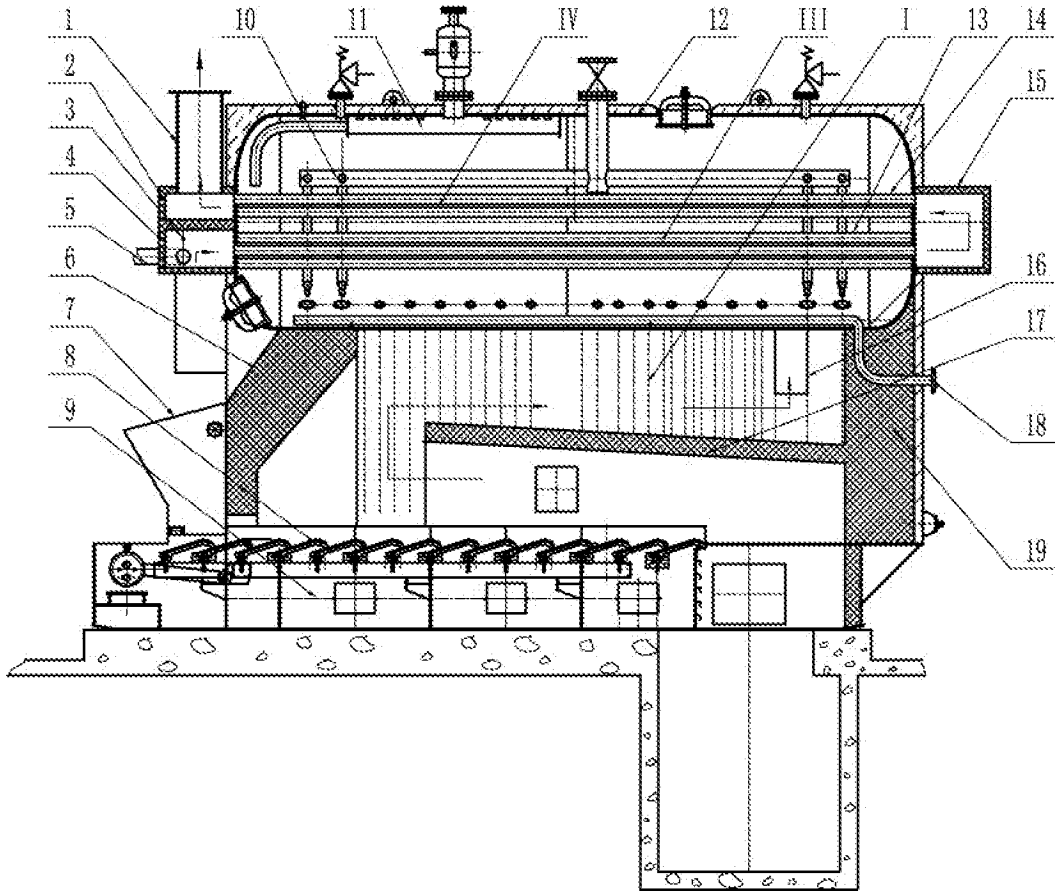


图1

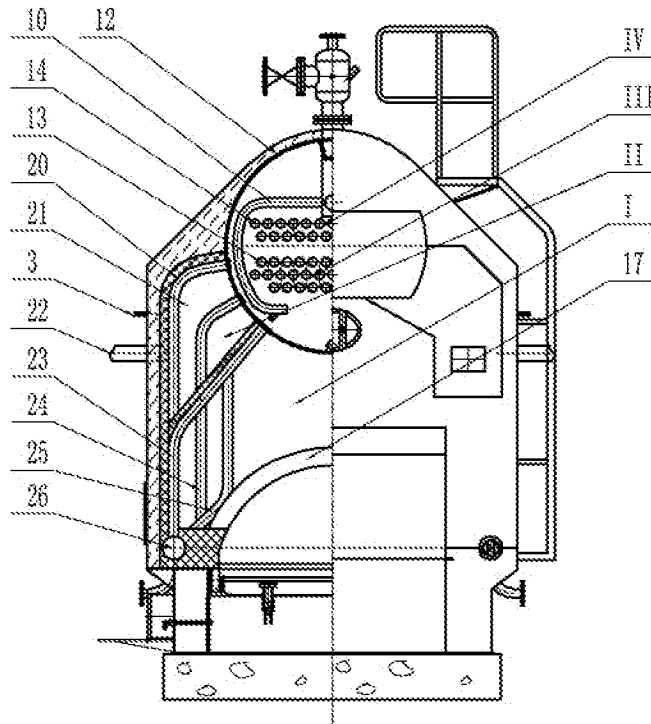


图2