



(12) 发明专利申请

(10) 申请公布号 CN 104456119 A

(43) 申请公布日 2015. 03. 25

(21) 申请号 201410644379. X

(22) 申请日 2014. 11. 14

(71) 申请人 昆山市圣光新能源科技有限公司

地址 215300 江苏省苏州市昆山市玉山镇登云路 268 号

(72) 发明人 熊开富

(51) Int. Cl.

F21L 4/00(2006. 01)

F21V 33/00(2006. 01)

F21V 23/04(2006. 01)

F21V 21/40(2006. 01)

F21Y 101/02(2006. 01)

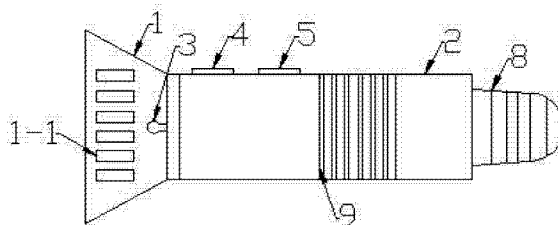
权利要求书1页 说明书2页 附图1页

(54) 发明名称

一种防滑带转接头负离子手电筒

(57) 摘要

本发明涉及一种防滑带转接头负离子手电筒,它包括手电筒本体,窗口,电源,LED灯,手电开关,负离子开关,负离子发生电路板,负离子放射针,E27转接头,防滑条;所述窗口在手电筒本体上,电源安装在手电筒本体上,LED灯安装在手电筒本体内,手电开关,负离子开关内嵌安装在手电筒本体上,负离子发生电路板,负离子放射针安装在手电筒本体内,E27转接头固定在手电筒本体一端,防滑条内嵌安装在手电筒本体上,本发明的产品使用和携带方便并可当应急灯泡使用;防滑并可净化小范围空气。



1. 一种防滑带转接头负离子手电筒,其特征是,它包括手电筒本体,窗口,电源,LED灯,手电开关,负离子开关,负离子发生电路板,负离子放射针,E27 转接头,防滑条;所述窗口在手电筒本体上,电源安装在手电筒本体上,LED灯安装在手电筒本体内,手电开关,负离子开关内嵌安装在手电筒本体上,负离子发生电路板,负离子放射针安装在手电筒本体内,E27 转接头固定在手电筒本体一端,防滑条内嵌安装在手电筒本体上。

2. 根据权利要求 1 所述的一种防滑带转接头负离子手电筒,其特征是,所述手电筒本体为铝材质。

3. 根据权利要求 1 所述的一种防滑带转接头负离子手电筒,其特征是,所述电源为可更换碱性 AA 电池。

4. 根据权利要求 1 所述的一种防滑带转接头负离子手电筒,其特征是,所述负离子放射针安装在负离子发生电路板上。

一种防滑带转接头负离子手电筒

技术领域

[0001] 本发明涉及手电筒,具体涉及一种防滑带转接头负离子手电筒。

背景技术

[0002] 手电筒已经成为家用生活必备品,特别是在旅行时,更需要它,当在旅行时,当帐篷内的空气质量不好时,可以使用负离子对帐篷内的空气进行净化,现有的产品仅仅只是提供照明功能,功能简单,如果可以当家里的应急灯使用时,更具性价比。

发明内容

[0003] 本发明的目的是提供一种防滑带转接头负离子手电筒,该手电筒在于克服现有技术的不足。

[0004] 为了实现上述技术目的,本发明采取的技术方案是:一种防滑带转接头负离子手电筒,其特征是,它包括手电筒本体,窗口,电源,LED灯,手电开关,负离子开关,负离子发生电路板,负离子放射针,E27转接头,防滑条;所述窗口在手电筒本体上,电源安装在手电筒本体上,LED灯安装在手电筒本体内,手电开关,负离子开关内嵌安装在手电筒本体上,负离子发生电路板,负离子放射针安装在手电筒本体内,E27转接头固定在手电筒本体一端,防滑条内嵌安装在手电筒本体上。

[0005] 所述手电筒本体为铝材质。

[0006] 所述电源为可更换碱性AA电池。

[0007] 所述负离子放射针安装在负离子发生电路板上。

[0008] 本发明的优点和积极效果是:1. 使用和携带方便,并可当应急灯泡使用;2. 防滑可净化小范围空气。

附图说明

[0009] 图1为一种防滑带转接头负离子手电筒。

[0010] 图2为图1所示实施例电气结构示意图。

[0011] 其中:1、手电筒本体,1-1、窗口,2、电源,3、LED灯,4、手电开关,5、负离子开关,6、负离子发生电路板,7、负离子放射针,8、E27转接头,9、防滑条。

具体实施方式

[0012] 下面结合附图对本发明作进一步的说明。

[0013] 一种防滑带转接头负离子手电筒,如图1,图2所示,它包括手电筒本体1,窗口1-1,电源2,LED灯3,手电开关4,负离子开关5,负离子发生电路板6,负离子放射针7,E27转接头8,防滑条9;所述窗口1-1在手电筒本体1上,电源2安装在手电筒本体1上,LED灯3安装在手电筒本体1内,手电开关4,负离子开关5内嵌安装在手电筒本体1上,负离子发生电路板6,负离子放射针7安装在手电筒本体1内,E27转接头8固定在手电筒本体1一

端,防滑条 9 内嵌安装在手电筒本体 1 上,即形成一种防滑带转接头负离子手电筒。

[0014] 具体操作如下:首先安装好电池,组成电源 2,当需要照明时,按下手电开关 4,LED 灯 3 将亮起,当需要对小范围内的空气进行净化时,只需要直接按下负离子开关 5,负离子发生电路板 6 将通电并产生负离子,并由负离子放射针 7 经由手电筒本体上 1 上的窗口 1-1 传出,对小范围内的空气进行净化,当家里的灯泡损坏时,可直接把 E27 转接头 8 对准卡座安装好即可,使用时,防滑条 9 起到防滑的作用,不易从手中掉落。

[0015] 本发明中,作为变行实施例,手电筒本体为铝材质。故本发明的权利保护范围以权利要求书限定的范围为准。

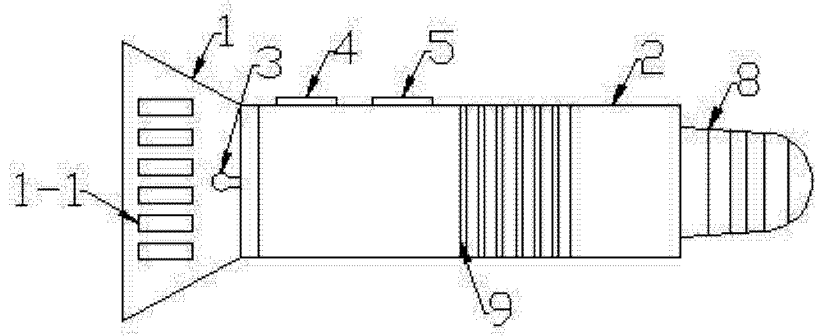


图 1

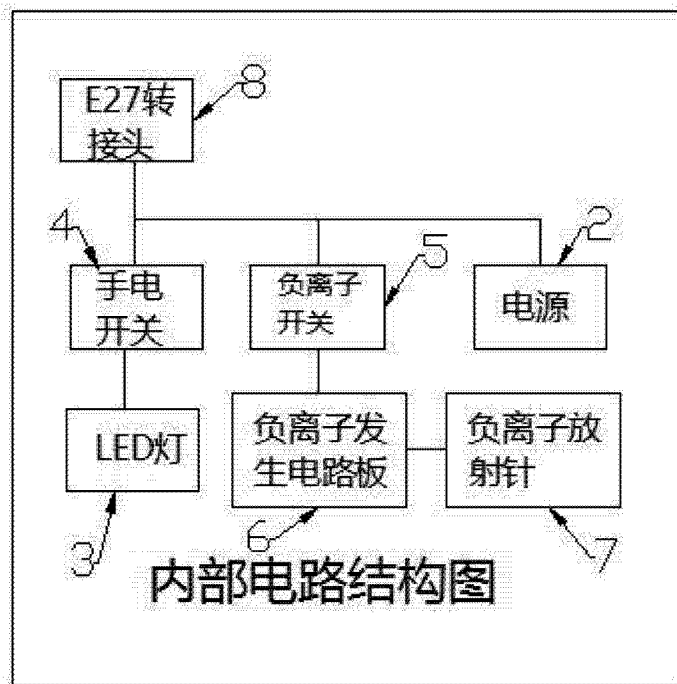


图 2