

POPIS VYNÁLEZU K AUTORSKÉMU OSVĚDČENÍ

223606
(11) (B1)

(51) Int. Cl.³
H 02 G 3/28



ÚŘAD PRO VYNÁLEZY
A OBJEVY

(22) Přihlášeno 29 07 81
(21) [PV 5782-81]

(40) Zveřejněno 28 01 83

(45) Vydáno 15 03 86

(75)
Autor vynálezu

KLOEPPPEL FRIEDRICH W. prof. dr.-ing. habil, MARKKLEEBERG,
HOLTZHAUSEN ALBRECHT dipl.-ing., HALLE (NDR),
VESELÝ VLADIMÍR ing., VYKYPĚL JAN, BRNO

(54) Výložník pro kabelové rošty

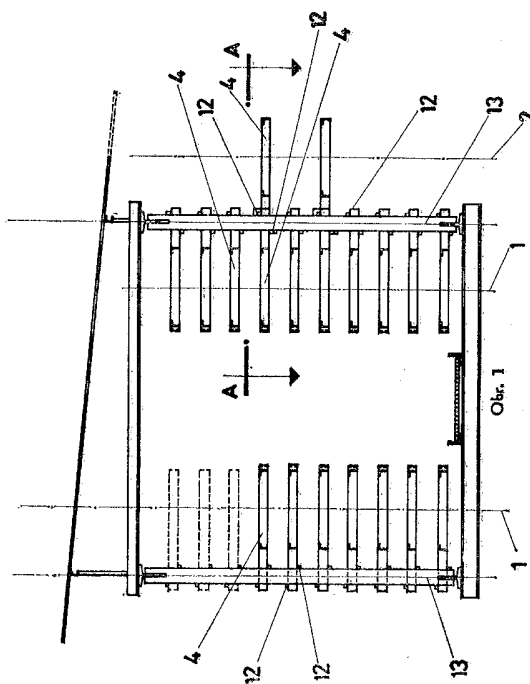
1

2

Vynález se týká výložníku pro kabelové rošty, jenž je rozebíratelně připojen ke svislici kabelového mostu, jenž je určen pro ukládání energetických a sdělovacích kabelů.

Výložník pro uložení kabelových roštů sestává z jednoho profilu, na něž mohou být kabelové rošty připojeny jak rozebíratelně, tak i nerozebíratelně. Rameno výložníku je opatřeno dosedacími plochami, jimiž výložník doléhá na ložiska upevněná po obou stranách svislice kabelového mostu. Dosedací plochy mohou být vytvořeny rovněž na háčcích, upevněných na jednom konci ramene výložníku na horní a spodní straně ramene, nebo v zahloubeninách na horní a spodní straně jednoho konce ramene výložníku.

Vynález může být využit i pro kabelové lávky v kabelových kanálech a kolektorech.



meno 5 opatřeno spodní dotykovou plochou 6 a horní dotykovou plochou 7, jež jsou vytvořeny v zahloubeních 11 na horním a spodním povrchu ramene 5 výložníku 4, čímž je výložník 4 zaklesnutý do ložisek 12, jež jsou připevněna na svislici 13, zajištěn proti vysunutí. Pojistku proti vyklesnutí může zastávat kolík 3. Výhodou této varianty je jednoduché řešení výložníku 4, který má ramena stejná jak pro vnitřní, tak i vnější řadu kabelových roštů.

Výměna výložníků v tomto případě je možná po mírném natočení, kdy výložník je vy-

klesnut a pak vysunut ve směru šipek jak ukazuje obr. 7. Ložiska 12 jsou výlisky, jež jsou na vnitřní straně svislice 13 připojena opačně ve směru svislém než na vnější straně svislice 13.

Jiná varianta výložníku podle vynálezu je ukázána na obr. 10. Kabelové rošty 3 jsou rozebíratelně spojeny s výložníky 4 pomocí šroubů 16 s maticemi a podložkami a zářek 17. Pro uložení kabelových roštů 3 jsou k výložníkům 4 připojeny vodorovné dosedací plechy 18. Kabelové rošty 3 jsou připojeny vždy k jednomu výložníku 4.

PŘEDMĚT VYNÁLEZU

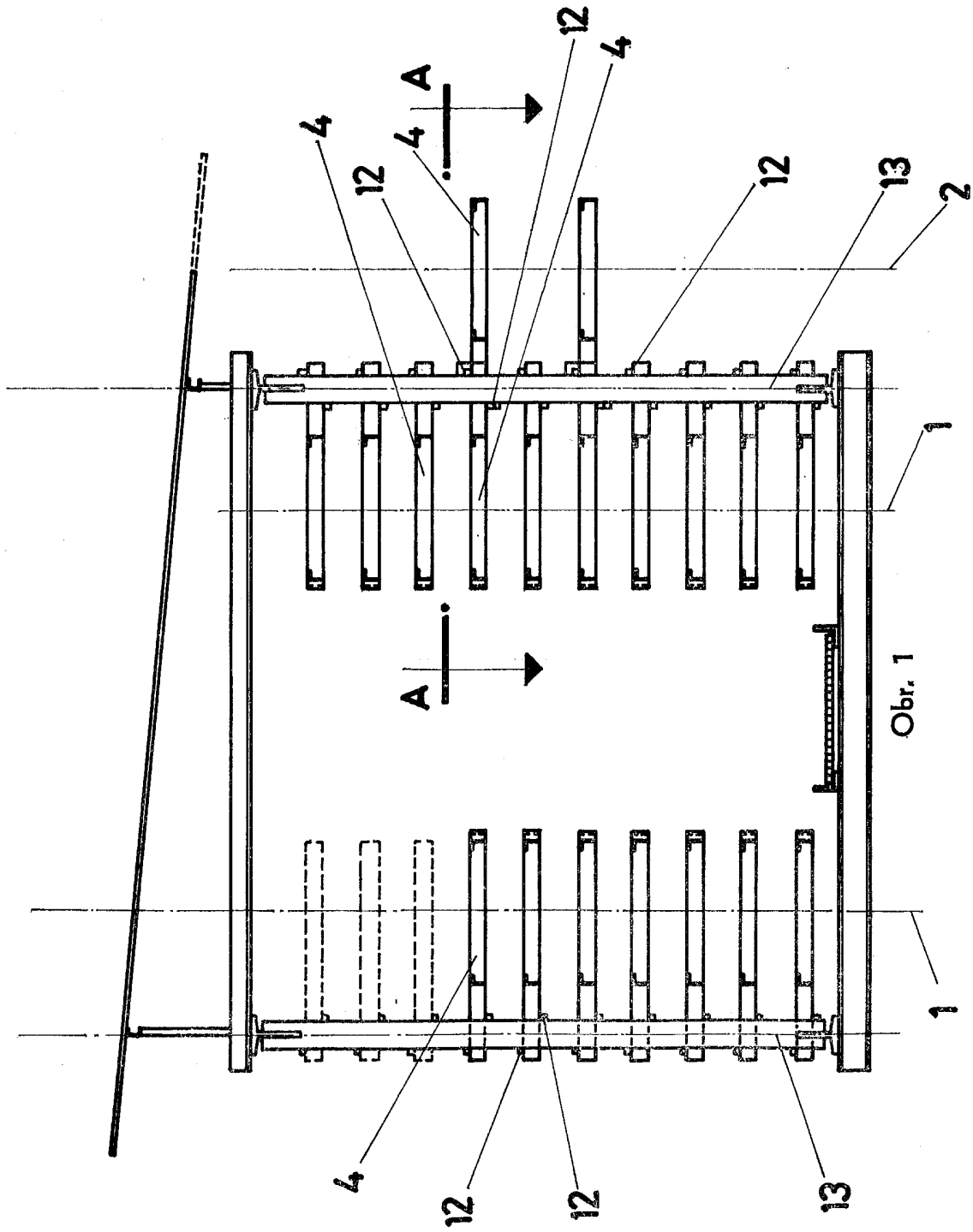
1. Výložník pro kabelové rošty, upevněný na svislice příhradového nosníku kabelového mostu, vyznačený tím, že je vytvořen ve tvaru čtyřhranného pásku, jehož rameno (5) je na jednom konci opatřeno spodní (6) a horní (7) dotykovou plochou.

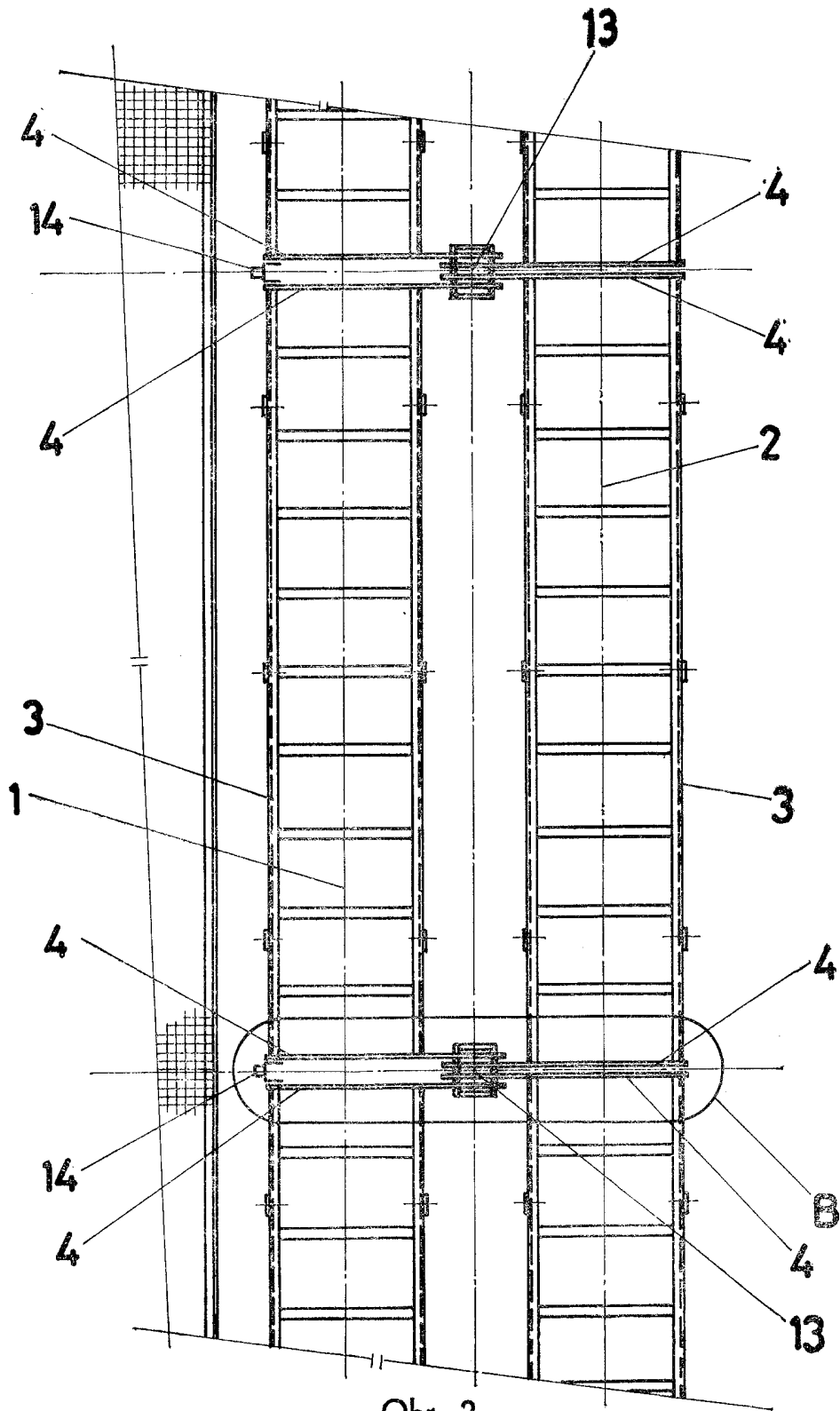
2. Výložník podle bodu 1, vyznačený tím, že horní (7) a spodní (6) dotyková plocha ramene (5) výložníku (4) je tvořena horním a spodním povrchem pásku, přičemž na jednom konci ramene (5) výložníku (4) je uspořádán otvor (8) pro zasunutí zajišťovacího kolíku (9).

3. Výložník podle bodu 1, vyznačený tím, že na jednom konci ramene (5) výložníku (4) jsou uspořádány seshora a zespodu háky (10), na jejichž koncích jsou vytvořeny horní dotyková plocha (7) a spodní dotyková plocha (6).

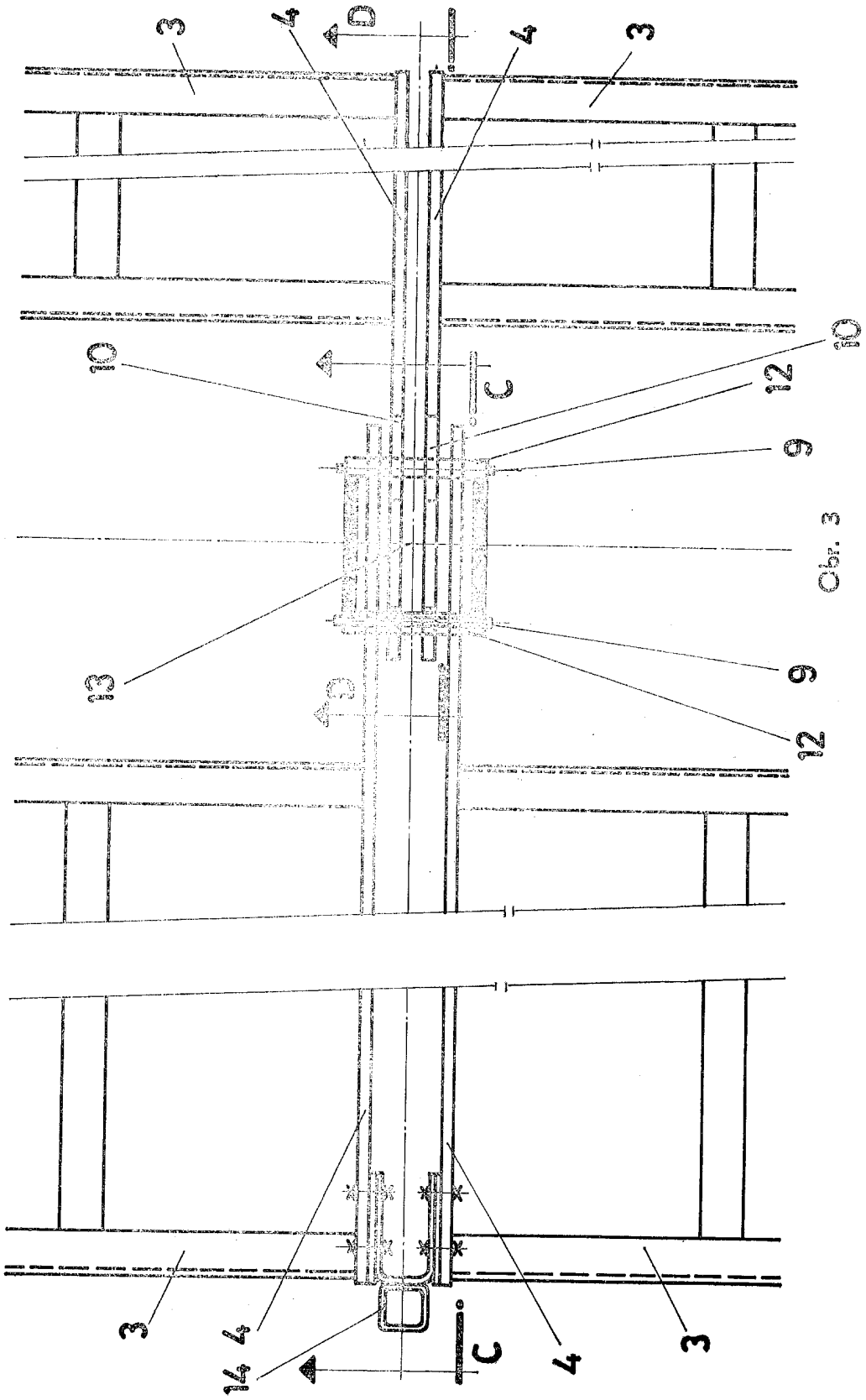
4. Výložník podle bodu 1, vyznačený tím, že rameno (5) výložníku (4) je na jednom konci opatřeno spodní dotykovou plochou (6) a horní dotykovou plochou (7), jež jsou vytvořeny v zahloubeních (11) na horním a spodním povrchu ramene (5) výložníku (4).

11 listů výkresů

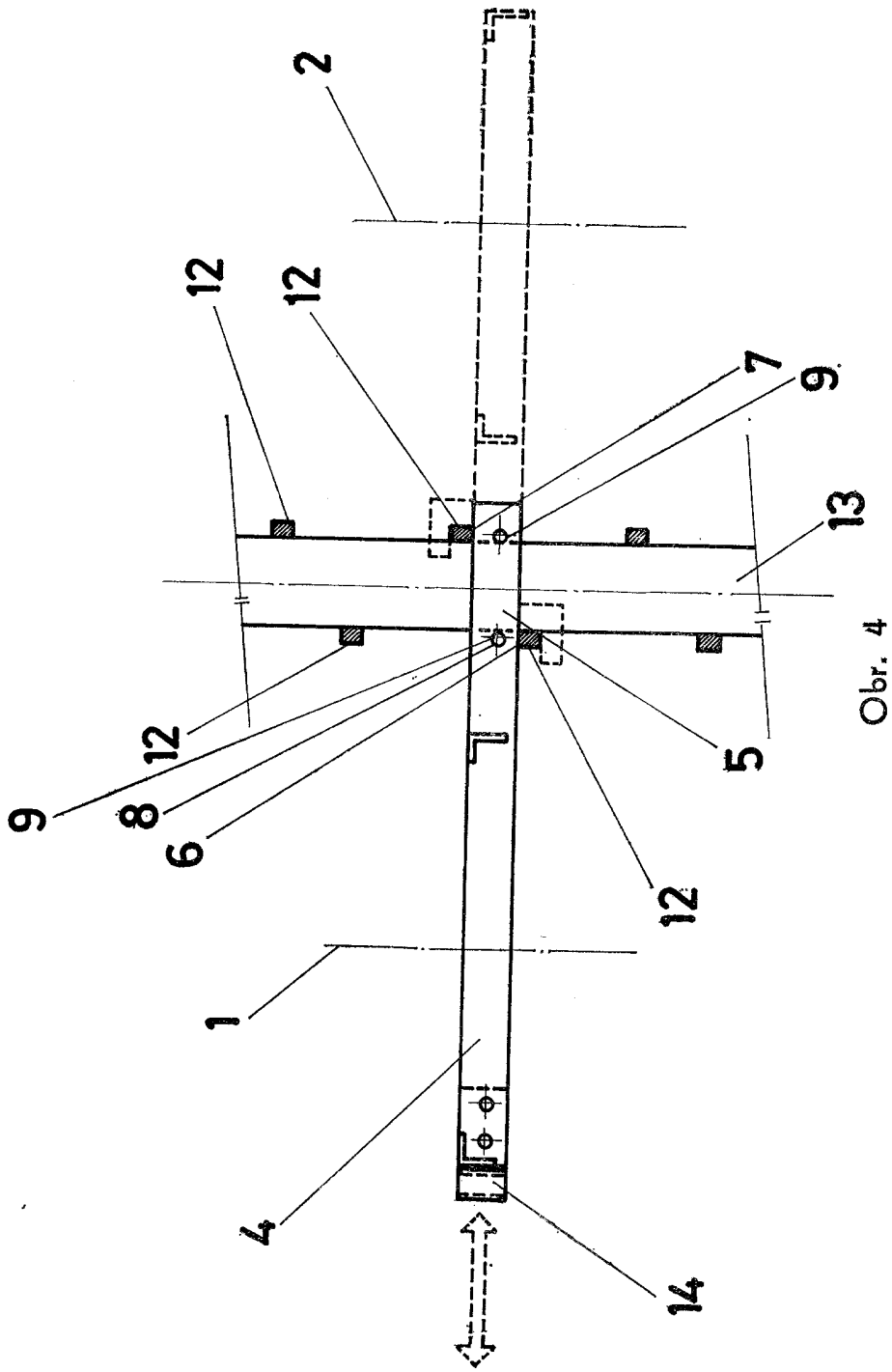




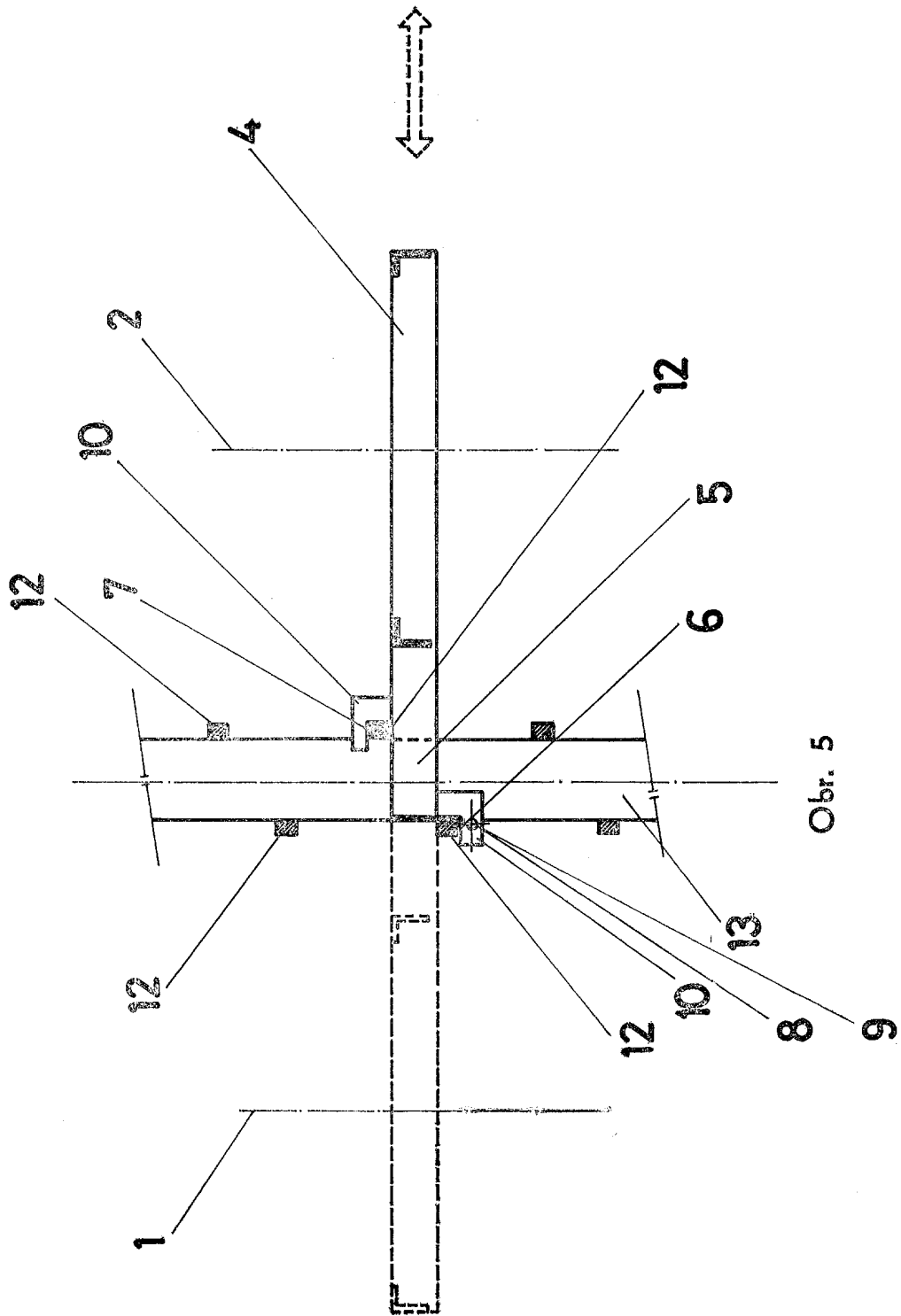
Obr. 2



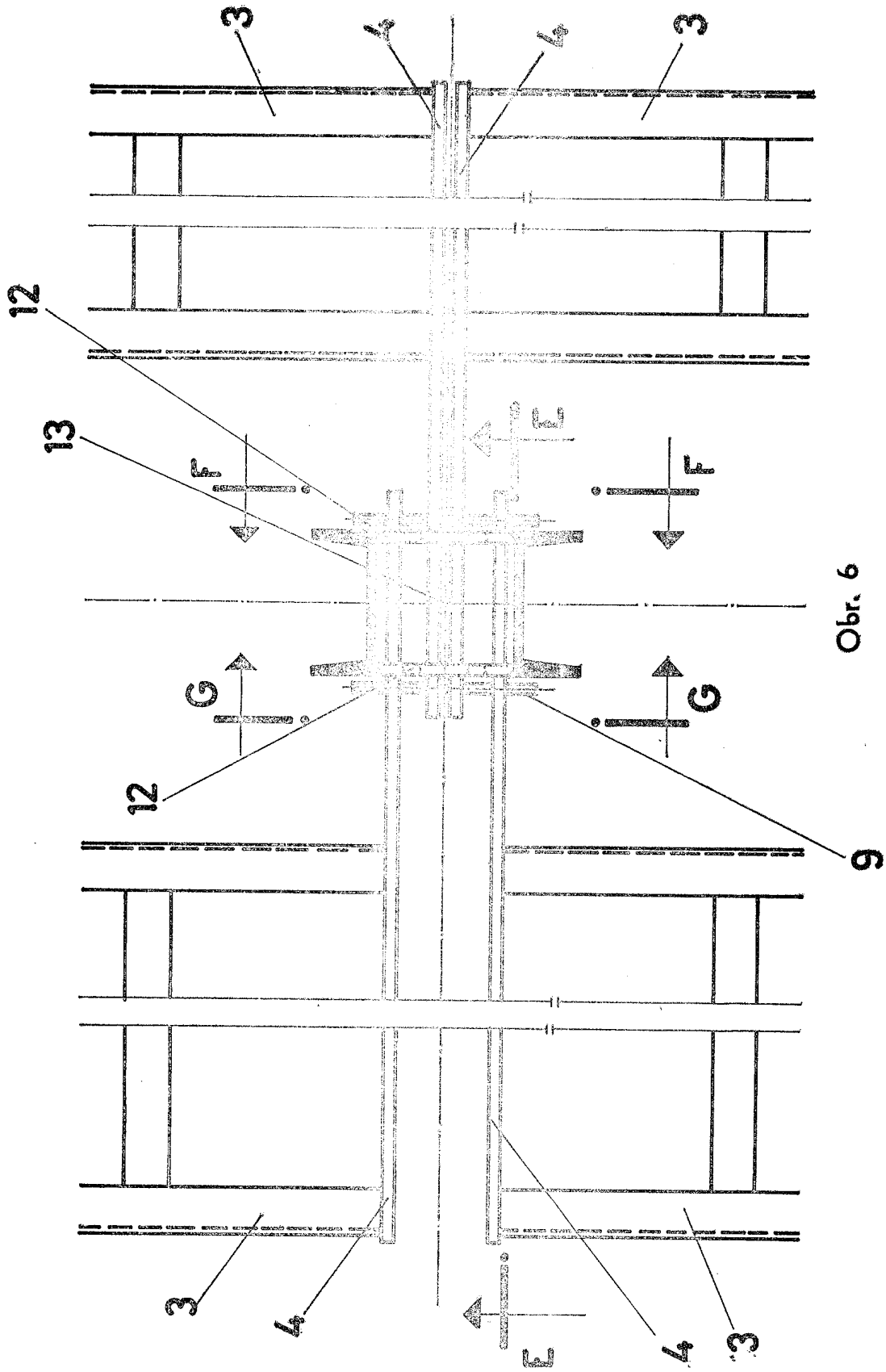
Chr. 3



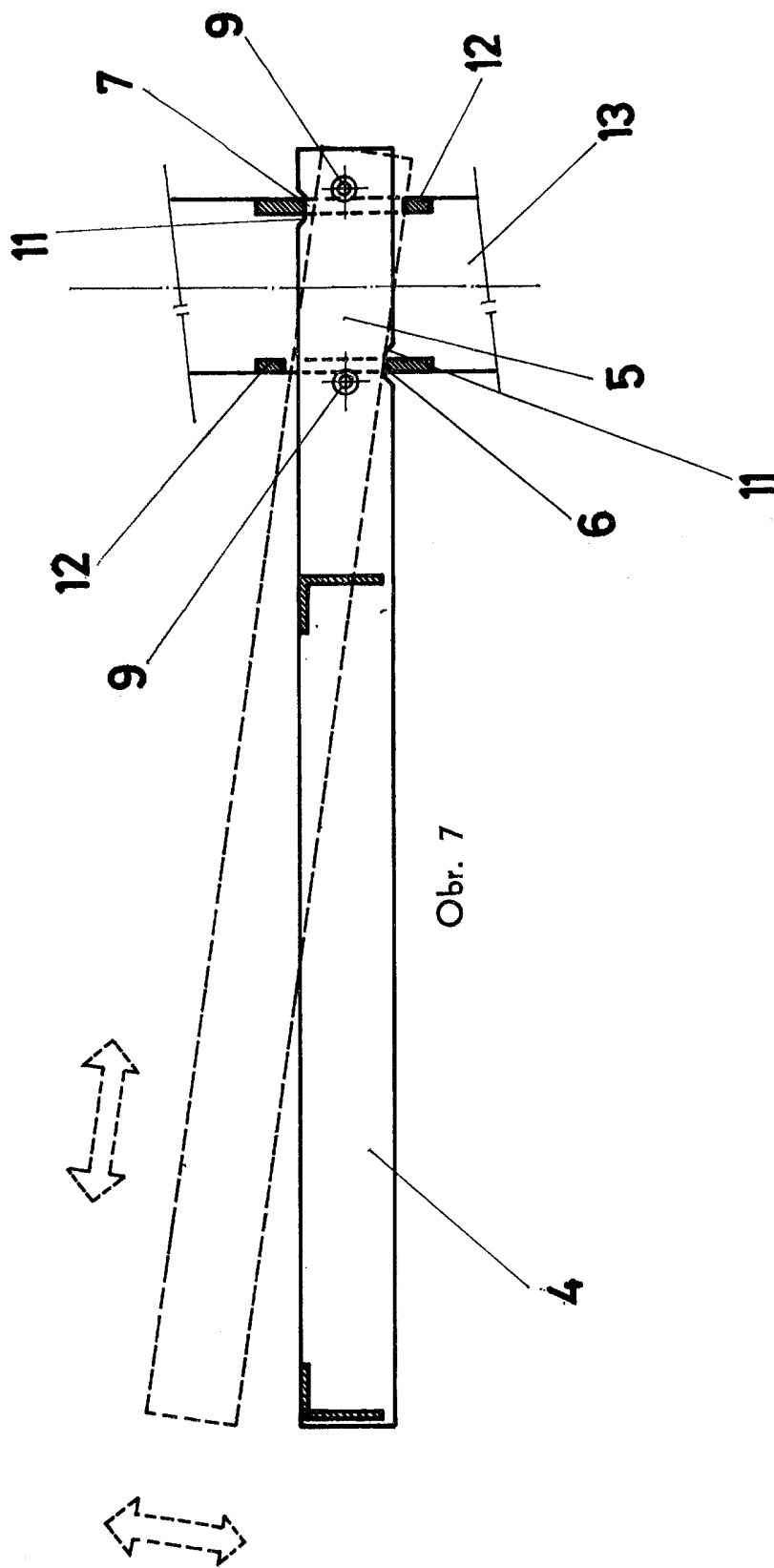
Obr. 4

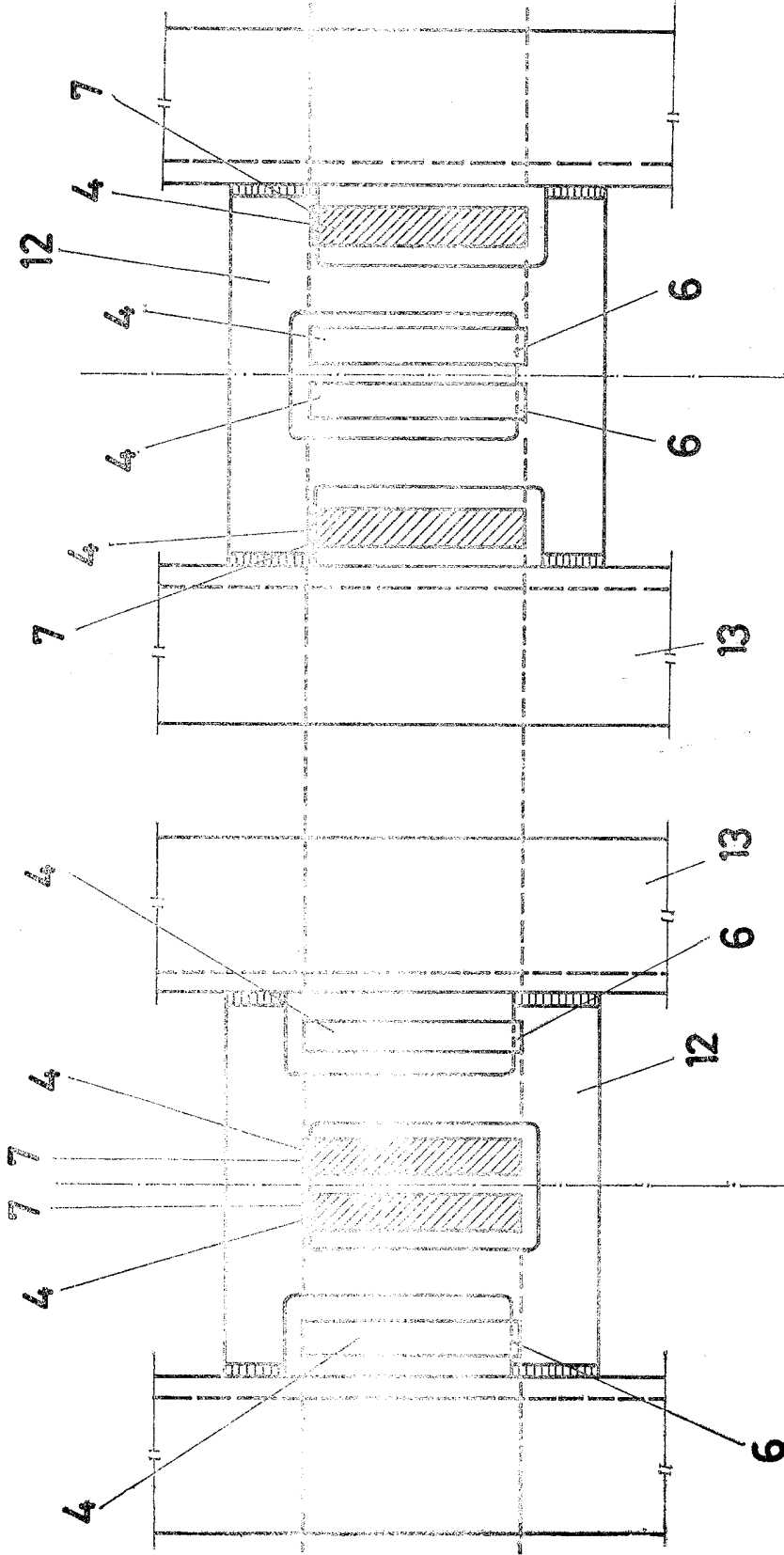


Obr. 5



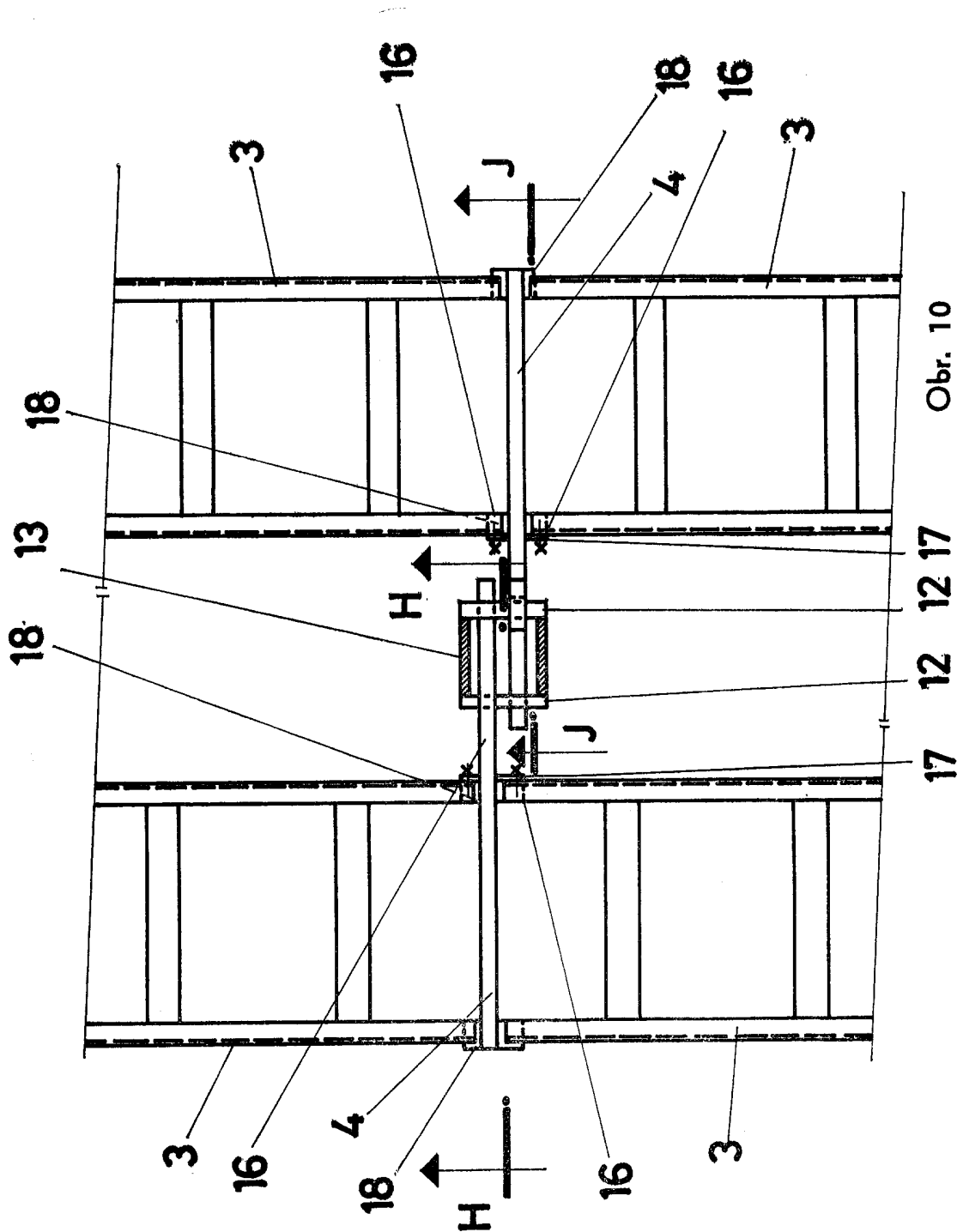
Obr. 6





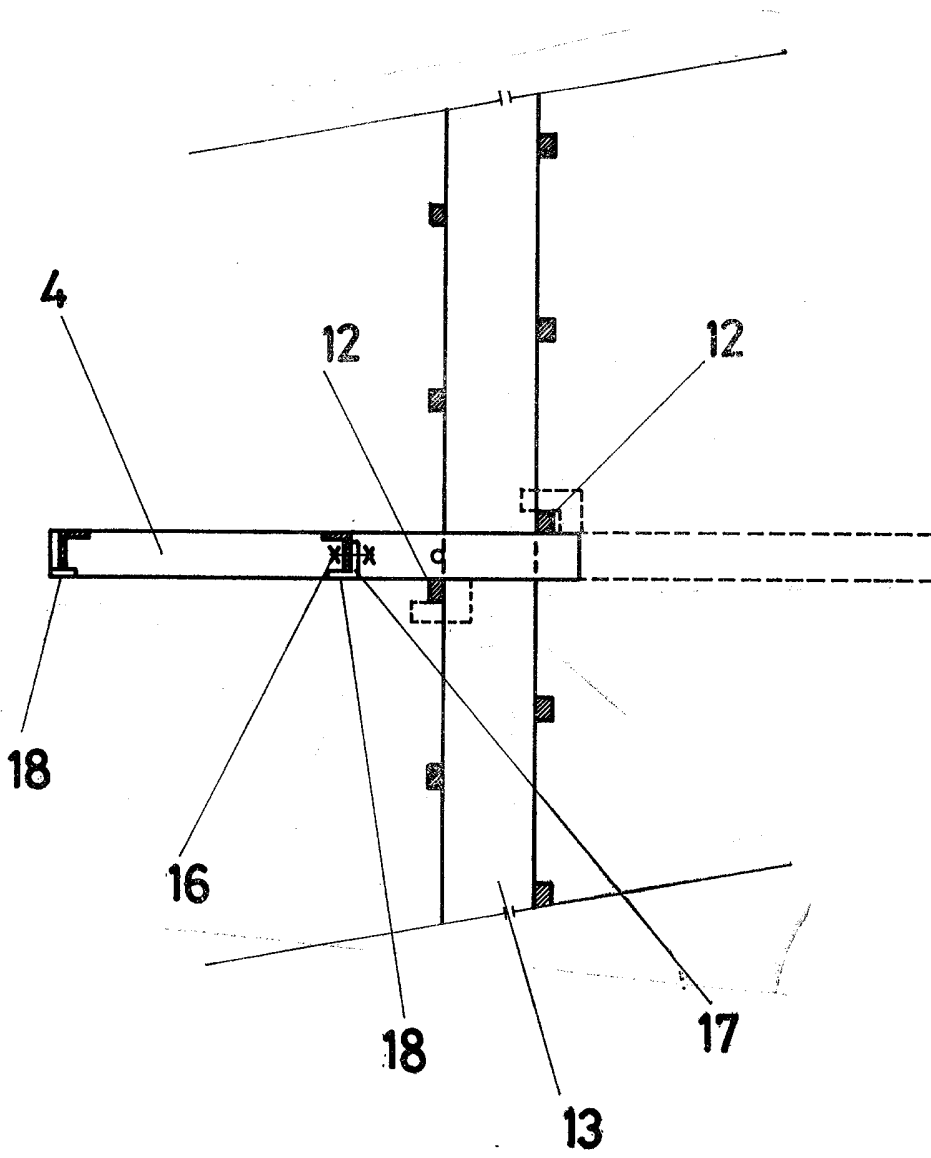
Obr. 9

Obr. 8



Obr. 10

17 12 12 17



Obr. 11

