



(12) 发明专利申请

(10) 申请公布号 CN 117738370 A

(43) 申请公布日 2024. 03. 22

(21) 申请号 202410027845.3

(51) Int. Cl.

(22) 申请日 2024.01.08

E04B 2/96 (2006.01)

E04G 21/14 (2006.01)

(71) 申请人 中建一局集团第二建筑有限公司

地址 102600 北京市大兴区黄村镇

申请人 中国建筑一局(集团)有限公司

上海麟德建筑装饰有限公司

(72) 发明人 刘文卿 李希望 李先锋 郝海鹏

徐国胜 周禹洋 张亮亮 谢明

曲波 李晨光 周玉沁 牛世元

项萧 拍热合江·麦麦提敏

周静宇

(74) 专利代理机构 北京聚力顺为知识产权代理

事务所(普通合伙) 16274

专利代理师 朱立云

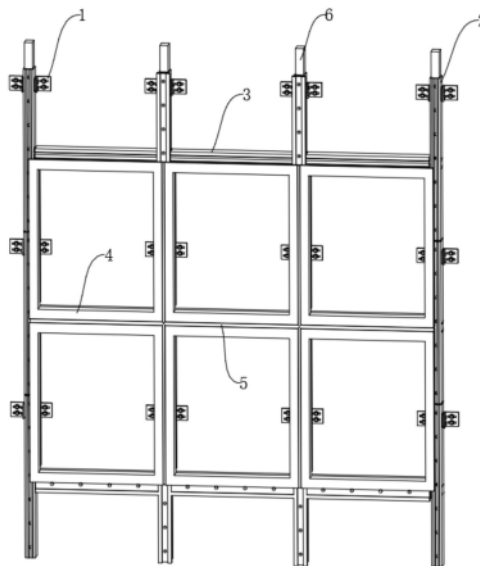
权利要求书2页 说明书6页 附图10页

(54) 发明名称

一种建筑幕墙结构及其安装方法

(57) 摘要

本发明涉及建筑幕墙技术领域,公开了一种建筑幕墙结构及其安装方法,包括若干个固定件,每个固定件上均固定安装有立柱,每上下相邻的两个立柱之间均固定安装有套芯,每左右相邻的两个立柱之间均固定安装有横梁,每个横梁两端均滑动安装有若干个插销,每个立柱两侧均设置有若干个用于对插销进行限位的定位孔,此建筑幕墙结构,利用海绵对幕墙缝隙处渗水进行收集,当渗水达到一定程度时,说明立柱与横梁连接处可能出现变形的情况,海绵吸水变重,受重力带动隔离板下滑并解除对两侧磁铁的限制,两侧正极磁铁与负极磁铁通过磁力相吸,带动两侧连接板一与连接板二以及其上套筒一与套筒二对两侧横梁进行临时加固,限制横梁与立柱连接处的变形。



1. 一种建筑幕墙结构,包括若干个固定安装于建筑主体结构上的固定件(1),其特征在于:每个所述固定件(1)上均固定安装有立柱(2),每上下相邻的两个所述立柱(2)之间均固定安装有套芯(6),每左右相邻的两个所述立柱(2)之间均固定安装有横梁(3),每个所述横梁(3)两端均滑动安装有若干个插销(8),每个所述立柱(2)两侧均设置有若干个用于对插销(8)进行限位的定位孔(9),所述定位孔(9)与插销(8)一一对应,每个所述立柱(2)以及每个横梁(3)上均固定安装有两个定位条(7),每个所述横梁(3)上均固定安装有两个垫板(25),每个所述垫板(25)均为弹性材质,每个所述横梁(3)上均设置有玻璃框(4),每个所述玻璃框(4)四周均设置有密封槽(24),每相邻的两个所述玻璃框(4)之间均设置有压板(22),每个所述压板(22)两侧均位于对应的密封槽(24)内,每个所述压板(22)均固定安装于对应的立柱(2)以及对应的横梁(3)上,每相邻的两个所述玻璃框(4)之间均设置有密封胶(5);

每个所述立柱(2)内均滑动安装有连接件(29),每个所述连接件(29)两侧均固定安装有海绵(28),每个所述连接件(29)上均固定安装有若干个凸块(30),每个所述凸块(30)均为弹性材质,每个所述立柱(2)内壁上均设置有若干个用于对凸块(30)进行限位的限位槽(31),所述限位槽(31)与凸块(30)一一对应,每个所述连接件(29)上均固定安装有用于阻挡磁性的分隔板(34),每个所述分隔板(34)两侧均分别设置有正极磁铁(36)与负极磁铁(45),每个所述正极磁铁(36)上端均固定安装有连接板一(37),每个所述负极磁铁(45)上端均固定安装有连接板二(46),每个所述立柱(2)内均固定安装有限位杆(44),每个所述连接板一(37)与每个连接板二(46)均滑动安装于对应的限位杆(44)上,每个所述连接板一(37)上均固定安装有若干个套筒一(38),每个所述连接板二(46)上均固定安装有若干个套筒二(39),所述套筒一(38)以及套筒二(39)均与插销(8)一一对应,每个所述连接板一(37)上均固定安装有螺纹杆(42),每个所述连接板二(46)上均转动安装有与螺纹杆(42)进行配合的螺纹套筒(43)。

2. 根据权利要求1所述的一种建筑幕墙结构,其特征在于:每个所述横梁(3)上均转动安装有旋钮(19),每个所述旋钮(19)上均固定安装有转动板(15),每个所述转动板(15)上均对称转动安装有两个拉杆(14),每个所述拉杆(14)一端均转动安装有滑杆(13),每个所述滑杆(13)一端均固定安装有滑板(10),每个所述插销(8)一端均固定连接于对应滑板(10)上,每个所述横梁(3)内均固定安装有两个固定板(16),每个所述滑杆(13)均滑动安装于对应固定板(16)上,每个所述固定板(16)上均固定安装有弹簧(17),每个所述弹簧(17)一端均固定连接于对应滑板(10)上。

3. 根据权利要求2所述的一种建筑幕墙结构,其特征在于:每个所述滑板(10)上均设置有若干个滚珠(11),每个所述横梁(3)内均设置有若干个用于对滚珠(11)进行限位的滑槽(12),所述滑槽(12)与滚珠(11)一一对应,每个所述横梁(3)两端均固定安装有若干个用于对插销(8)进行限位的限位块(18),所述限位块(18)与插销(8)一一对应。

4. 根据权利要求1所述的一种建筑幕墙结构,其特征在于:每个所述玻璃框(4)上均固定安装有导流板(26),每个所述导流板(26)上端均设置成便于水流下的弧形,每个所述海绵(28)均位于对应导流板(26)与对应立柱(2)之间,每个所述横梁(3)上均固定安装有吸水板(27)。

5. 根据权利要求4所述的一种建筑幕墙结构,其特征在于:每个所述立柱(2)两侧均设

置有导向槽(33),每个所述连接件(29)两侧均固定安装有滑柱(32),每个所述滑柱(32)均滑动安装于对应的导向槽(33)内,每个所述滑柱(32)一端均固定连接于对应的海绵(28)上。

6.根据权利要求1所述的一种建筑幕墙结构,其特征在于:每个所述连接板一(37)上均设置有若干个与套筒二(39)配合的卡槽一(40),所述卡槽一(40)与套筒二(39)一一对应,每个所述连接板二(46)上均设置有若干个与套筒一(38)配合的卡槽二(41),所述卡槽二(41)与套筒一(38)一一对应。

7.根据权利要求1所述的一种建筑幕墙结构,其特征在于:每个所述压板(22)两侧均固定安装有用于对密封槽(24)进行密封的密封条(23),每个所述密封条(23)均为弹性材质。

8.根据权利要求1所述的一种建筑幕墙结构,其特征在于:每个所述分隔板(34)的两侧均转动安装有若干个辊轴(35),每个所述辊轴(35)均紧贴于对应的正极磁铁(36)与对应的负极磁铁(45)上。

9.根据权利要求2所述的一种建筑幕墙结构,其特征在于:每个所述旋钮(19)上均固定安装有凸条(20),每个所述横梁(3)上均设置有用对凸条(20)进行限位的转槽(21)。

10.一种基于权利要求1-9任意一项所述的一种建筑幕墙结构的安装方法,其特征在于:包括以下步骤:

S1、使用专业仪器对建筑主体结构进行测量放线,然后再根据外缘尺寸确定锚固点,并使用锚栓将固定件(1)安装于锚固点;

S2、将立柱(2)安装于固定件(1)上,并在上下相邻两个立柱(2)之间安装套芯(6),旋转旋钮(19)带动转动板(15)以旋钮(19)中线为轴进行转动,两侧拉杆(14)均随转动板(15)转动而发生位移,通过固定板(16)对滑杆(13)的限位,使两侧拉杆(14)带动两侧滑杆(13)向横梁(3)内部水平运动,通过滑槽(12)对滚珠(11)的限位,以及限位块(18)对插销(8)的限位,使两侧滑杆(13)带动两侧的滑板(10)以及插销(8)同步向横梁(3)内部进行水平运动,当插销(8)与定位孔(9)对齐时,松开旋钮(19),通过弹簧(17)的弹性,将两侧滑板(10)与两侧滑杆(13)以及两侧插销(8)向外推动,两侧滑杆(13)带动两侧拉杆(14)复位,并带动转动板(15)以及旋钮(19)反转复位,两端插销(8)通过定位孔(9)插入两端立柱(2)内,使横梁(3)被固定于立柱(2)上;

S3、检查玻璃的质量,尤其要注意玻璃有无裂纹和崩边,将垫板(25)固定安装于横梁(3)上,通过吸盘与吊臂将玻璃连同玻璃框(4)吊起,通过定位条(7)对玻璃框(4)进行定位,使其安装于合适位置,在相邻两个玻璃框(4)之间安装压板(22)与密封条(23),进行固定与初步密封;

S4、将海绵(28)固定安装于对应滑柱(32)上,并将导流板(26)固定安装于横梁(3)上,使缝隙处渗出的雨水被海绵(28)吸收,再将吸水板(27)固定安装于横梁(3)上,对渗出的水进行进一步吸收;

S5、对幕墙缝隙处进行注胶,注胶后用专用工具刮胶,使胶缝呈微凹曲面;

S6、将玻璃内外表面清洗干净,再一次检查胶缝并进行必要的修补。

一种建筑幕墙结构及其安装方法

技术领域

[0001] 本发明涉及建筑幕墙技术领域,具体为一种建筑幕墙结构及其安装方法。

背景技术

[0002] 建筑幕墙指的是建筑物不承重的外墙围护,通常由面板(玻璃、金属板、石板、陶瓷板等)和后面的支承结构(铝横梁立柱、钢结构、玻璃肋等)组成,可相对主体结构有一定位移能力,不分担主体结构所受作用的建筑外围护结构或装饰性结构,幕墙是建筑物的外墙围护,不承重,像幕布一样挂上去,故又称为悬挂墙,是现代大型和高层建筑常用的带有装饰效果的轻质墙体,由结构框架与镶嵌板材组成,不承担主体结构载荷与作用的建筑围护结构,在其安装过程中,先将立柱安装在建筑主体结构上,再安装横梁,立柱和横梁组成框格,面板材料在工厂内加工成单元组件,再固定在立柱和横梁组成的框格上,最后对幕墙缝隙处进行打胶密封处理;

[0003] 现在很多大楼大厦外墙都会做成玻璃幕墙,这是一种具有美观性的建筑墙体装饰方法,但同时渗漏水的情况也时有发生,在玻璃幕墙的实际施工过程中,立柱与横梁之间通常采用角钢进行连接,当面板重量超过立柱与横梁的强度时,可能会导致立柱与横梁连接处受力出现变形的情况,使密封胶出现变形而无法起到正常的密封作用,导致幕墙出现严重渗水的情况,若不及时对其进行加固处理,可能会导致幕墙渗漏持续加剧,最终使幕墙发生垮塌的情况,为此,我们提出一种建筑幕墙结构及其安装方法。

发明内容

[0004] 本发明的目的在于提供一种建筑幕墙结构及其安装方法,以解决上述背景技术中提出的问题。

[0005] 为实现上述目的,本发明提供如下技术方案:一种建筑幕墙结构,包括若干个固定安装于建筑主体结构上的固定件,每个所述固定件上均固定安装有立柱,每上下相邻的两个所述立柱之间均固定安装有套芯,每左右相邻的两个所述立柱之间均固定安装有横梁,每个所述横梁两端均滑动安装有若干个插销,每个所述立柱两侧均设置有若干个用于对插销进行限位的定位孔,所述定位孔与插销一一对应,每个所述立柱以及每个横梁上均固定安装有两个定位条,每个所述横梁上均固定安装有两个垫板,每个所述垫板均为弹性材质,每个所述横梁上均设置有玻璃框,每个所述玻璃框四周均设置有密封槽,每相邻的两个玻璃框之间均设置有压板,每个所述压板两侧均位于对应的密封槽内,每个所述压板均固定安装于对应的立柱以及对应的横梁上,每相邻的两个所述玻璃框之间均设置有密封胶;

[0006] 每个所述立柱内均滑动安装有连接件,每个所述连接件两侧均固定安装有海绵,每个所述连接件上均固定安装有若干个凸块,每个所述凸块均为弹性材质,每个所述立柱内壁上均设置有若干个用于对凸块进行限位的限位槽,所述限位槽与凸块一一对应,每个所述连接件上均固定安装有用于阻挡磁性的分隔板,每个所述分隔板两侧均分别设置有正极磁铁与负极磁铁,每个所述正极磁铁上端均固定安装有连接板一,每个所述负极磁铁上

端均固定安装有连接板二,每个所述立柱内均固定安装有限位杆,每个所述连接板一与每个连接板二均滑动安装于对应的限位杆上,每个所述连接板一上均固定安装有若干个套筒一,每个所述连接板二上均固定安装有若干个套筒二,所述套筒一以及套筒二均与插销一一对应,每个所述连接板一上均固定安装有螺纹杆,每个所述连接板二上均转动安装有与螺纹杆进行配合的螺纹套筒。

[0007] 优选的,每个所述横梁上均转动安装有旋钮,每个所述旋钮上均固定安装有转动板,每个所述转动板上均对称转动安装有两个拉杆,每个所述拉杆一端均转动安装有滑杆,每个所述滑杆一端均固定安装有滑板,每个所述插销一端均固定连接于对应滑板上,每个所述横梁内均固定安装有两个固定板,每个所述滑杆均滑动安装于对应固定板上,每个所述固定板上均固定安装有弹簧,每个所述弹簧一端均固定连接于对应滑板上。

[0008] 优选的,每个所述滑板上均设置有若干个滚珠,每个所述横梁内均设置有若干个用于对滚珠进行限位的滑槽,所述滑槽与滚珠一一对应,每个所述横梁两端均固定安装有若干个用于对插销进行限位的限位块,所述限位块与插销一一对应。

[0009] 优选的,每个所述玻璃框上均固定安装有导流板,每个所述导流板上端均设置成便于水流下的弧形,每个所述海绵均位于对应导流板与对应立柱之间,每个所述横梁上均固定安装有吸水板。

[0010] 优选的,每个所述立柱两侧均设置有导向槽,每个所述连接件两侧均固定安装有滑柱,每个所述滑柱均滑动安装于对应的导向槽内,每个所述滑柱一端均固定连接于对应的海绵上。

[0011] 优选的,每个所述连接板一上均设置有若干个与套筒二配合的卡槽一,所述卡槽一与套筒二一一对应,每个所述连接板二上均设置有若干个与套筒一配合的卡槽二,所述卡槽二与套筒一一一对应。

[0012] 优选的,每个所述压板两侧均固定安装有用于对密封槽进行密封的密封条,每个所述密封条均为弹性材质。

[0013] 优选的,每个所述分隔板的两侧均转动安装有若干个辊轴,每个所述辊轴均紧贴于对应的正极磁铁与对应的负极磁铁上。

[0014] 优选的,每个所述旋钮上均固定安装有凸条,每个所述横梁上均设置有用于对凸条进行限位的转槽。

[0015] 一种建筑幕墙结构的安装方法,包括以下步骤:

[0016] S1、使用专业仪器对建筑主体结构进行测量放线,然后再根据外缘尺寸确定锚固点,并使用锚栓将固定件安装于锚固点;

[0017] S2、将立柱安装于固定件上,并在上下相邻两个立柱之间安装套芯,旋转旋钮带动转动板以旋钮中线为轴进行转动,两侧拉杆均随转动板转动而发生位移,通过固定板对滑杆的限位,使两侧拉杆带动两侧滑杆向横梁内部水平运动,通过滑槽对滚珠的限位,以及限位块对插销的限位,使两侧滑杆带动两侧的滑板以及插销同步向横梁内部进行水平运动,当插销与定位孔对齐时,松开旋钮,通过弹簧的弹性,将两侧滑板与两侧滑杆以及两侧插销向外推动,两侧滑杆带动两侧拉杆复位,并带动转动板以及旋钮反转复位,两端插销通过定位孔插入两端立柱内,使横梁被固定于立柱上;

[0018] S3、检查玻璃的质量,尤其要注意玻璃有无裂纹和崩边,将垫板固定安装于横梁

上,通过吸盘与吊臂将玻璃连同玻璃框吊起,通过定位条对玻璃框进行定位,使其安装于合适位置,在相邻两个玻璃框之间安装压板与密封条,进行固定与初步密封;

[0019] S4、将海绵固定安装于对应滑柱上,并将导流板固定安装于横梁上,使缝隙处渗出的雨水被海绵吸收,再将吸水板固定安装于横梁上,对渗出的水进行进一步吸收;

[0020] S5、对幕墙缝隙处进行注胶,注胶后用专用工具刮胶,使胶缝呈微凹曲面;

[0021] S6、将玻璃内外表面清洗干净,再一次检查胶缝并进行必要的修补。

[0022] 与现有技术相比,本发明的有益效果是:

[0023] 1、本发明利用海绵对幕墙缝隙处渗水进行收集,当渗水达到一定程度时,说明立柱与横梁连接处可能出现变形的情况,海绵吸水变重,受重力带动隔离板下滑并解除对两侧磁铁的限制,两侧正极磁铁与负极磁铁通过磁力相吸,带动两侧连接板一与连接板二以及其上套筒一与套筒二对两侧横梁进行临时加固,限制横梁与立柱连接处的变形,有效减少了幕墙的渗水。

[0024] 2、本发明利用旋钮带动转动板进行旋转,通过拉杆以及滑杆控制两侧插销滑动,便于将横梁固定于立柱之间,并通过定位孔对插销的限位,以及弹簧的弹力始终将插销向外推动,使横梁不易松动,有效提高了横梁与立柱之间的连接强度。

附图说明

[0025] 图1为本发明整体结构示意图;

[0026] 图2为本发明立柱与横梁结构示意图;

[0027] 图3为本发明横梁内部结构示意图;

[0028] 图4为本发明插销与旋钮结构示意图;

[0029] 图5为本发明玻璃框与密封胶结构示意图;

[0030] 图6为本发明玻璃框与压板结构示意图;

[0031] 图7为本发明压板与密封条结构示意图;

[0032] 图8为本发明垫板与定位条结构示意图;

[0033] 图9为本发明导流板与吸水板结构示意图;

[0034] 图10为本发明立柱内部结构示意图;

[0035] 图11为本发明连接件与分隔板结构示意图;

[0036] 图12为本发明卡槽一与卡槽二结构示意图。

[0037] 图中:1-固定件;2-立柱;3-横梁;4-玻璃框;5-密封胶;6-套芯;7-定位条;8-插销;9-定位孔;10-滑板;11-滚珠;12-滑槽;13-滑杆;14-拉杆;15-转动板;16-固定板;17-弹簧;18-限位块;19-旋钮;20-凸条;21-转槽;22-压板;23-密封条;24-密封槽;25-垫板;26-导流板;27-吸水板;28-海绵;29-连接件;30-凸块;31-限位槽;32-滑柱;33-导向槽;34-分隔板;35-辊轴;36-正极磁铁;37-连接板一;38-套筒一;39-套筒二;40-卡槽一;41-卡槽二;42-螺纹杆;43-螺纹套筒;44-限位杆;45-负极磁铁;46-连接板二。

具体实施方式

[0038] 下面将结合本发明实施例中的附图,对本发明实施例中的技术方案进行清楚、完整地描述,显然,所描述的实施例仅仅是本发明一部分实施例,而不是全部的实施例。基于

本发明中的实施例,本领域普通技术人员在没有做出创造性劳动前提下所获得的所有其他实施例,都属于本发明保护的范围。

[0039] 请参阅图1-12,本发明提供一种技术方案:一种建筑幕墙结构,包括若干个固定安装于建筑主体结构上的固定件1,每个固定件1上均固定安装有立柱2,每上下相邻的两个立柱2之间均固定安装有套芯6,使上下立柱2保持垂直,每左右相邻的两个立柱2之间均固定安装有横梁3,每个横梁3两端均滑动安装有若干个插销8,每个立柱2两侧均设置有若干个用于对插销8进行限位的定位孔9,定位孔9与插销8一一对应,每个横梁3上均转动安装有旋钮19,每个旋钮19上均固定安装有凸条20,每个横梁3上均设置有用于对凸条20进行限位的转槽21,每个旋钮19上均固定安装有转动板15,每个转动板15上均对称转动安装有两个拉杆14,每个拉杆14一端均转动安装有滑杆13,每个滑杆13一端均固定安装有滑板10,每个插销8一端均固定连接于对应滑板10上,每个横梁3内均固定安装有两个固定板16,每个滑杆13均滑动安装于对应固定板16上,每个固定板16上均固定安装有弹簧17,每个弹簧17一端均固定连接于对应滑板10上,每个滑板10上均设置有若干个滚珠11,每个横梁3内均设置有若干个用于对滚珠11进行限位的滑槽12,滑槽12与滚珠11一一对应,每个横梁3两端均固定安装有若干个用于对插销8进行限位的限位块18,限位块18与插销8一一对应,安装横梁3时,旋转旋钮19带动转动板15以旋钮19中线为轴进行转动,两侧拉杆14均随转动板15转动而发生位移,通过固定板16对滑杆13的限位,使两侧拉杆14带动两侧滑杆13向横梁3内部水平运动,通过滑槽12对滚珠11的限位,以及限位块18对插销8的限位,使两侧滑杆13带动两侧的滑板10以及插销8同步向横梁3内部进行水平运动,当插销8与定位孔9对齐时,松开旋钮19,通过弹簧17的弹性,将两侧滑板10与两侧滑杆13以及两侧插销8向外推动,两侧滑杆13带动两侧拉杆14复位,并带动转动板15以及旋钮19反转复位,两端插销8通过定位孔9插入两端立柱2内,使横梁3被固定于立柱2上;

[0040] 每个立柱2以及每个横梁3上均固定安装有两个定位条7,每个横梁3上均固定安装有两个垫板25,每个垫板25均为弹性材质,使玻璃框4在发生热胀冷缩时不易发生变形损坏,每个横梁3上均设置有玻璃框4,每个玻璃框4在安装时,其上下两端均贴住对应横梁3上的垫板25,其左右两端均贴住对应立柱2上的定位条7,使玻璃框4被固定,每个玻璃框4四周均设置有密封槽24,每相邻的两个玻璃框4之间均设置有压板22,每个压板22两侧均位于对应的密封槽24内,每个压板22均使用螺栓固定安装于对应的立柱2以及对应的横梁3上,用于对玻璃框4进行固定,每个压板22两侧均固定安装有用于对密封槽24进行密封的密封条23,每个密封条23均为弹性材质,使玻璃框4上的密封槽24得到填充而不易渗水,每相邻的两个玻璃框4之间均设置有密封胶5,使玻璃框4之间的缝隙得到密封,阻止雨水等渗入幕墙内部;

[0041] 每个立柱2内均滑动安装有连接件29,每个连接件29两侧均固定安装有海绵28,用于吸收接缝处的渗水,每个玻璃框4上均固定安装有导流板26,每个导流板26上端均设置成便于水流下的弧形,每个海绵28均位于对应导流板26与对应立柱2之间,导流板26将缝隙处的渗水进行限位,使其被海绵28吸收,每个横梁3上均固定安装有吸水板27,用于吸收多余的渗水,每个立柱2两侧均设置有导向槽33,每个所连接件29两侧均固定安装有滑柱32,每个滑柱32均滑动安装于对应的导向槽33内,每个滑柱32一端均固定连接于对应的海绵28上,每个连接件29上均固定安装有若干个凸块30,每个凸块30均为弹性材质,每个立柱2内

壁上均设置有若干个用于对凸块30进行限位的限位槽31,限位槽31与凸块30一一对应,通过限位槽31对凸块30的限位,使连接件29以及两侧滑柱32与两侧海绵28被固定在对立柱2上,当幕墙开始渗水,水被海绵28吸收后,海绵28重量加重,带动对应滑柱32以及对应的连接件29沿导向槽33向下滑动,使凸块30受挤压变形,脱离限位槽31的限制,海绵28受重力影响带动滑柱32以及连接件29沿导向槽33向下运动,每个连接件29上均固定安装有用于阻挡磁性的分隔板34,每个分隔板34两侧均分别设置有正极磁铁36与负极磁铁45,当连接件29向下运动时,将带动分隔板34同步下降,分隔板34解除对正极磁铁36与负极磁铁45的限制,正极磁铁36与负极磁铁45受磁力相吸,进行相向运动,每个分隔板34的两侧均转动安装有若干个辊轴35,每个辊轴35均紧贴于对应的正极磁铁36与对应的负极磁铁45上,使分隔板34不位移时,正极磁铁36与负极磁铁45被分开,并被辊轴35顶至立柱2内壁上进行限位,每个正极磁铁36上端均固定安装有连接板一37,每个负极磁铁45上端均固定安装有连接板二46,每个立柱2内均固定安装有限位杆44,每个连接板一37与每个连接板二46均滑动安装于对应的限位杆44上,分隔板34向下位移时,连接板一37与连接板二46受正极磁铁36与负极磁铁45的带动,沿限位杆44同步进行相向运动,分隔板34不位移时,连接板一37与连接板二46也被顶至立柱2内壁上进行限位,每个连接板一37上均固定安装有若干个套筒一38,每个连接板二46上均固定安装有若干个套筒二39,套筒一38以及套筒二39均与插销8一一对应,当立柱2两侧插销8被插入立柱2时,也分别插入对应的套筒一38以及套筒二39内,每个连接板一37上均设置有若干个与套筒二39配合的卡槽一40,卡槽一40与套筒二39一一对应,每个连接板二46上均设置有若干个与套筒一38配合的卡槽二41,卡槽二41与套筒一38一一对应,每个连接板一37上均固定安装有螺纹杆42,每个连接板二46上均转动安装有与螺纹杆42进行配合的螺纹套筒43,当正极磁铁36与负极磁铁45带动连接板一37与连接板二46进行相向运动时,带动螺纹套筒43进行转动,并与螺纹杆42进行配合,使连接板一37与连接板二46得到固定,套筒一38与套筒二39也同步进行相向运动,套筒二39插入对应套筒一38内,并插入对应连接板一37上的卡槽一40内,套筒一38插入对应连接板二46上的卡槽二41内,使立柱2内两侧插销8被连接固定,增大了其之间的横向受力,对幕墙进行加固,减缓其变形速度,防止其渗漏加剧。

[0042] 具体的,先通过锚栓将固定件1固定安装于建筑主体结构上,再将立柱2固定安装于固定件1上,并在上下两个立柱2之间固定安装套芯6,使上下立柱2保持垂直,再旋转旋钮19带动转动板15以旋钮19中线为轴进行转动,两侧拉杆14均随转动板15转动而发生位移,通过固定板16对滑杆13的限位,使两侧拉杆14带动两侧滑杆13向横梁3内部水平运动,通过滑槽12对滚珠11的限位,以及限位块18对插销8的限位,使两侧滑杆13带动两侧的滑板10以及插销8同步向横梁3内部进行水平运动,当插销8与立柱2上定位孔9对齐时,松开旋钮19,通过弹簧17的弹性,将两侧滑板10与两侧滑杆13以及两侧插销8向外推动,两侧滑杆13带动两侧拉杆14复位,并带动转动板15以及旋钮19反转复位,两端插销8通过定位孔9插入两端立柱2内,使横梁3被固定于立柱2上,再对玻璃框4进行安装,使其上下两端均贴住对应横梁3上的垫板25,其左右两端均贴住对应立柱2上的定位条7,使玻璃框4被固定,将压板22以及密封条23安装于对应密封槽24内,并将压板22固定于对应的立柱2以及对应的横梁3上,再对玻璃框4缝隙处进行打胶;

[0043] 当幕墙出现结构变形而发生渗水时,水沿着导流板26流下,并被海绵28吸收,多余

的水则被吸水板27吸收,海绵28吸水后重量加重,使凸块30受挤压变形,脱离限位槽31的限制,海绵28受重力影响带动滑柱32以及连接件29沿导向槽33向下运动,连接件29将带动分隔板34同步下降,分隔板34解除对正极磁铁36与负极磁铁45的限制,正极磁铁36与负极磁铁45受磁力相吸,进行相向运动,连接板一37与连接板二46受正极磁铁36与负极磁铁45的带动,沿限位杆44同步进行相向运动,并带动螺纹套筒43转动,使其与螺纹杆42进行配合,使连接板一37与连接板二46得到固定,套筒一38与套筒二39也同步进行相向运动,套筒二39插入对应套筒一38内,并插入对应连接板一37上的卡槽一40内,套筒一38插入对应连接板二46上的卡槽二41内,使立柱2内两侧插销8被连接固定,增大了其之间的横向受力,减缓幕墙变形速度,防止渗漏加剧;

[0044] 一种建筑幕墙结构的安装方法,包括以下步骤:

[0045] S1、使用专业仪器对建筑主体结构进行测量放线,然后再根据外缘尺寸确定锚固点,并使用锚栓将固定件1安装于锚固点;

[0046] S2、将立柱2安装于固定件1上,并在上下相邻两个立柱2之间安装套芯6,旋转旋钮19带动转动板15以旋钮19中线为轴进行转动,两侧拉杆14均随转动板15转动而发生位移,通过固定板16对滑杆13的限位,使两侧拉杆14带动两侧滑杆13向横梁3内部水平运动,通过滑槽12对滚珠11的限位,以及限位块18对插销8的限位,使两侧滑杆13带动两侧的滑板10以及插销8同步向横梁3内部进行水平运动,当插销8与定位孔9对齐时,松开旋钮19,通过弹簧17的弹性,将两侧滑板10与两侧滑杆13以及两侧插销8向外推动,两侧滑杆13带动两侧拉杆14复位,并带动转动板15以及旋钮19反转复位,两端插销8通过定位孔9插入两端立柱2内,使横梁3被固定于立柱2上;

[0047] S3、检查玻璃的质量,尤其要注意玻璃有无裂纹和崩边,将垫板25固定安装于横梁3上,通过吸盘与吊臂将玻璃连同玻璃框4吊起,通过定位条7对玻璃框4进行定位,使其安装于合适位置,在相邻两个玻璃框4之间安装压板22与密封条23,进行固定与初步密封;

[0048] S4、将海绵28固定安装于对应滑柱32上,并将导流板26固定安装于横梁3上,使缝隙处渗出的雨水被海绵28吸收,再将吸水板27固定安装于横梁3上,对渗出的水进行进一步吸收;

[0049] S5、对幕墙缝隙处进行注胶,注胶后用专用工具刮胶,使胶缝呈微凹曲面;

[0050] S6、将玻璃内外表面清洗干净,再一次检查胶缝并进行必要的修补。

[0051] 需要说明的是,在本文中,诸如第一和第二等之类的关系术语仅仅用来将一个实体或者操作与另一个实体或操作区分开来,而不一定要求或者暗示这些实体或操作之间存在任何这种实际的关系或者顺序。而且,术语“包括”、“包含”或者其任何其他变体意在涵盖非排他性的包含,从而使得包括一系列要素的过程、方法、物品或者设备不仅包括那些要素,而且还包括没有明确列出的其他要素,或者是还包括为这种过程、方法、物品或者设备所固有的要素。

[0052] 尽管已经示出和描述了本发明的实施例,对于本领域的普通技术人员而言,可以理解在不脱离本发明的原理和精神的情况下可以对这些实施例进行多种变化、修改、替换和变型,本发明的范围由所附权利要求及其等同物限定。

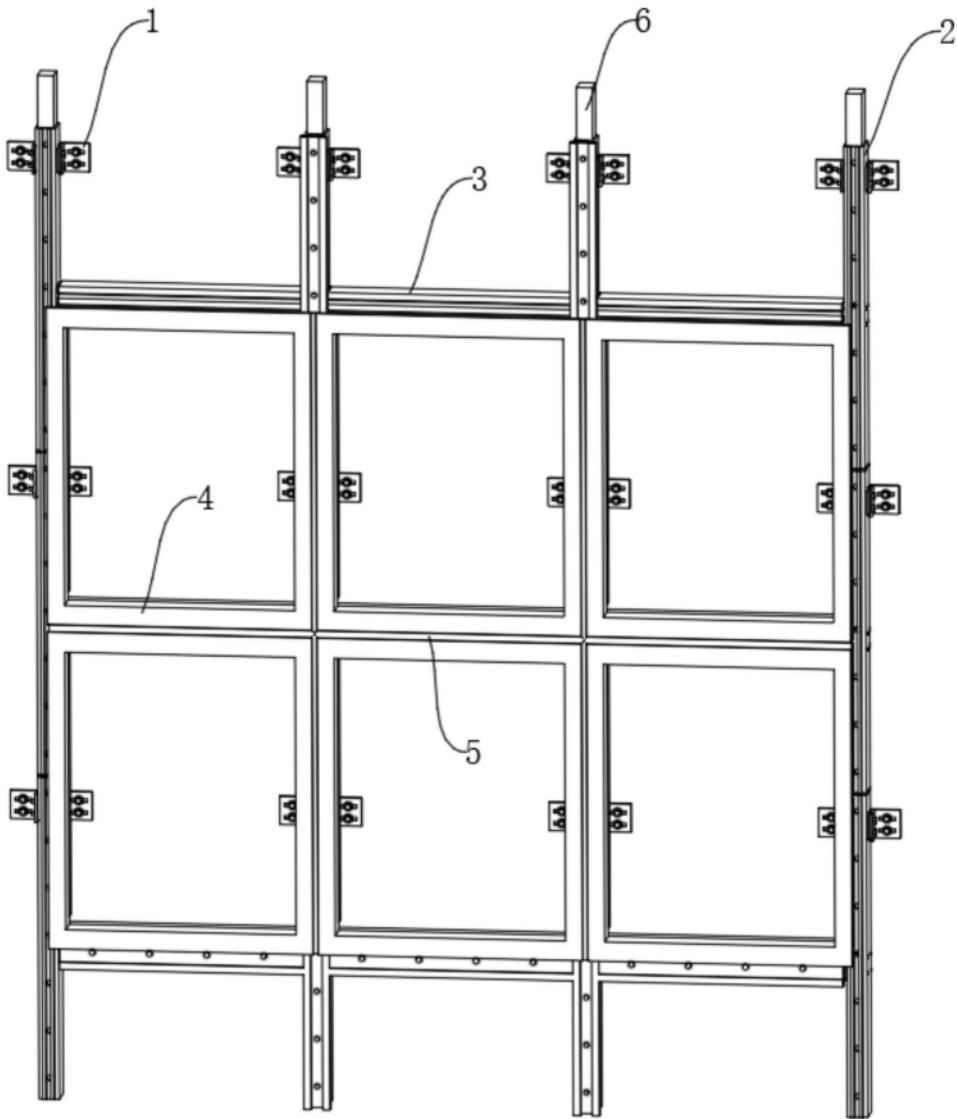


图1

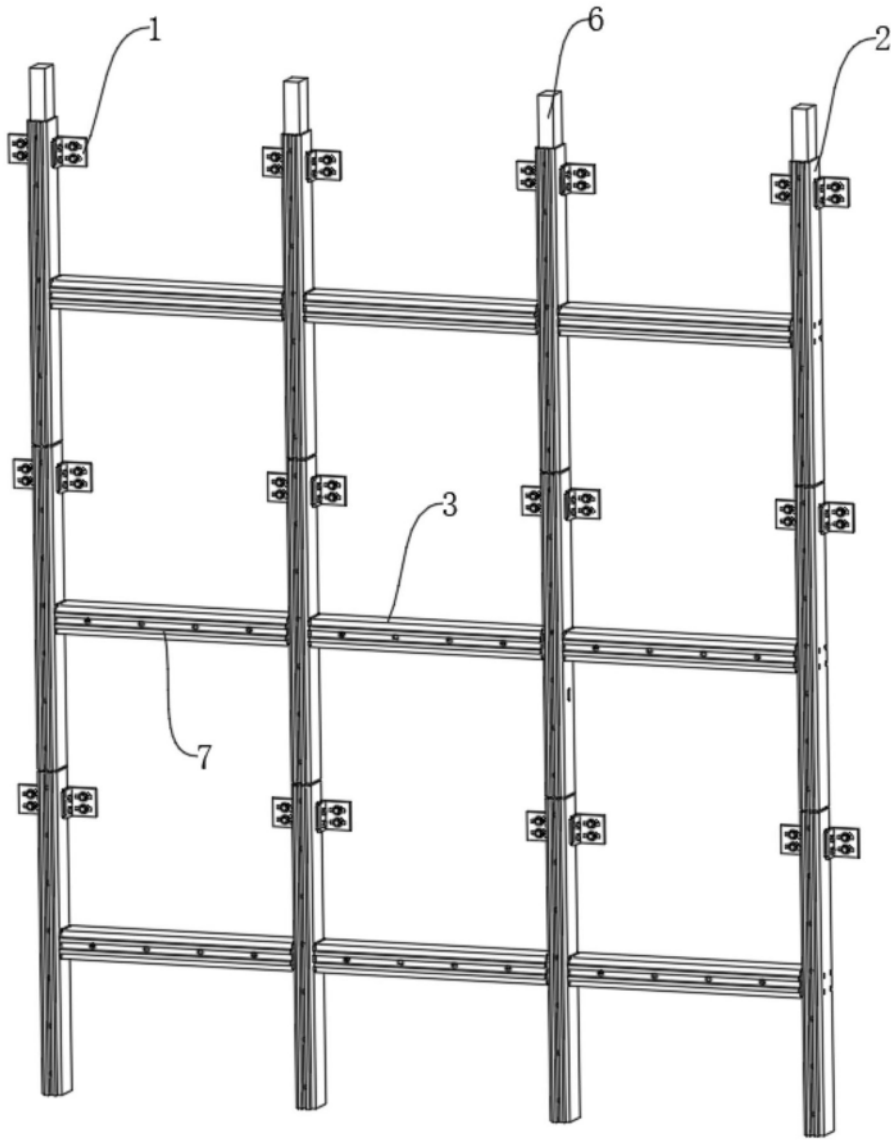


图2

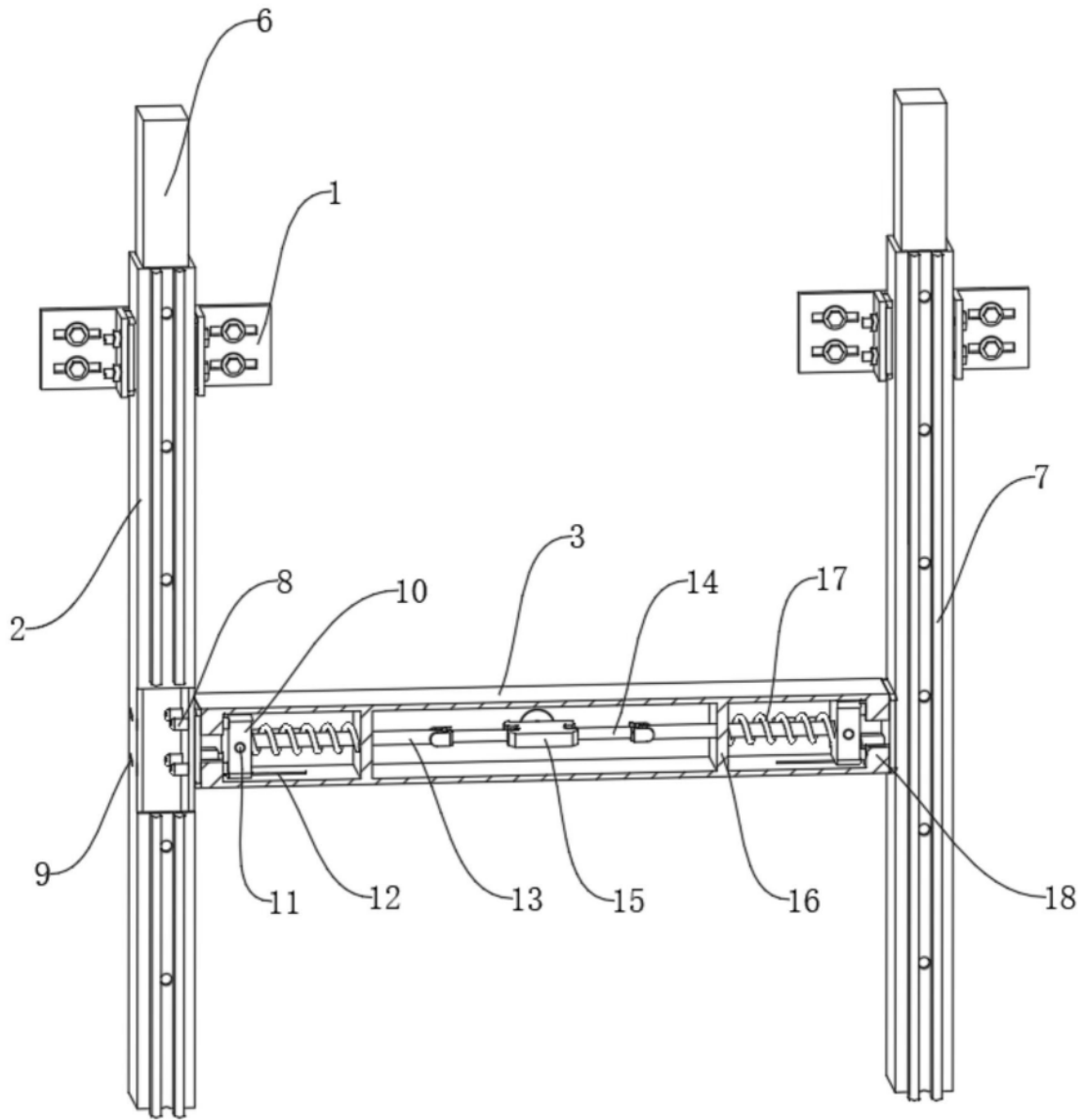


图3

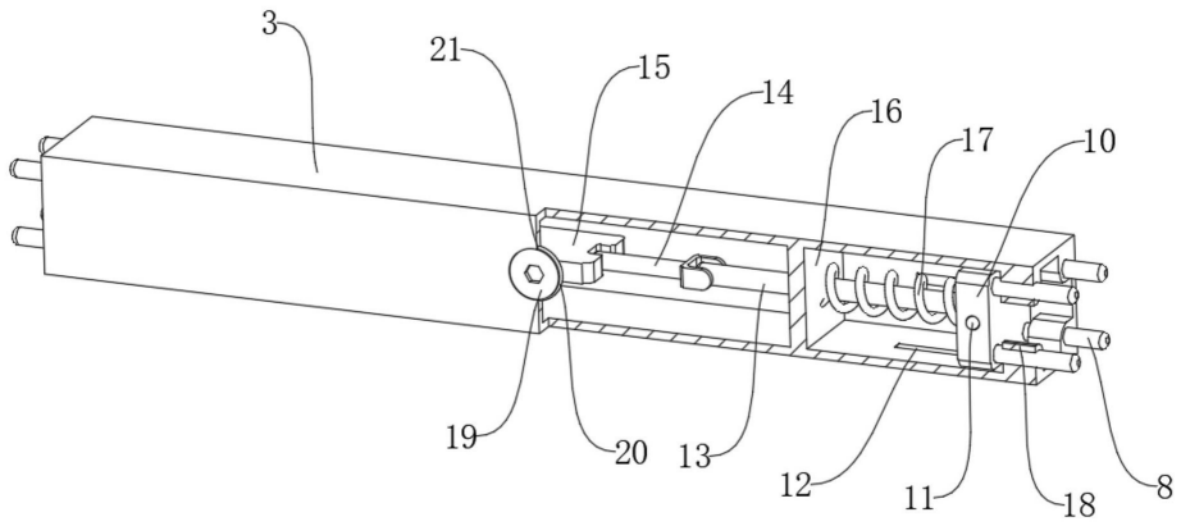


图4

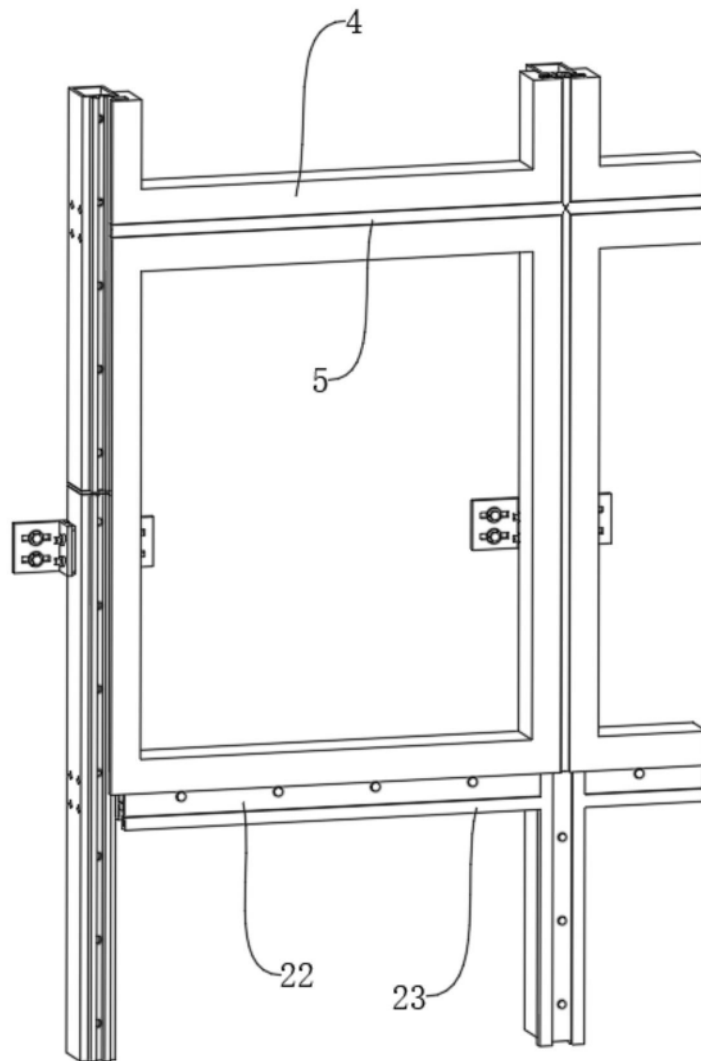


图5

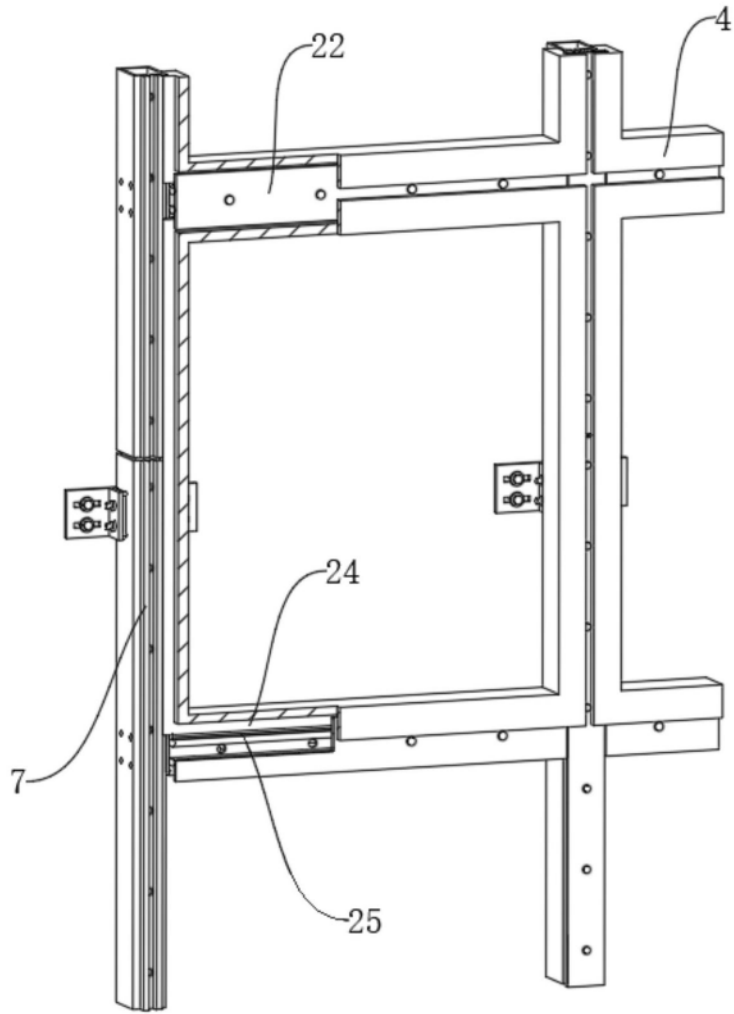


图6

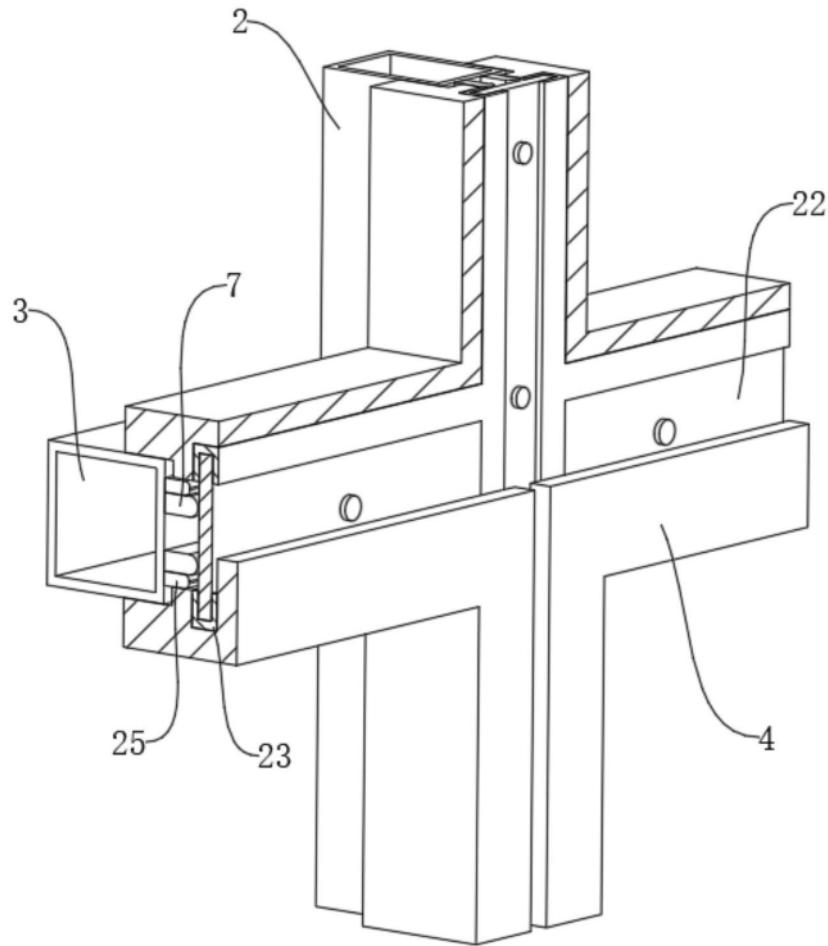


图7

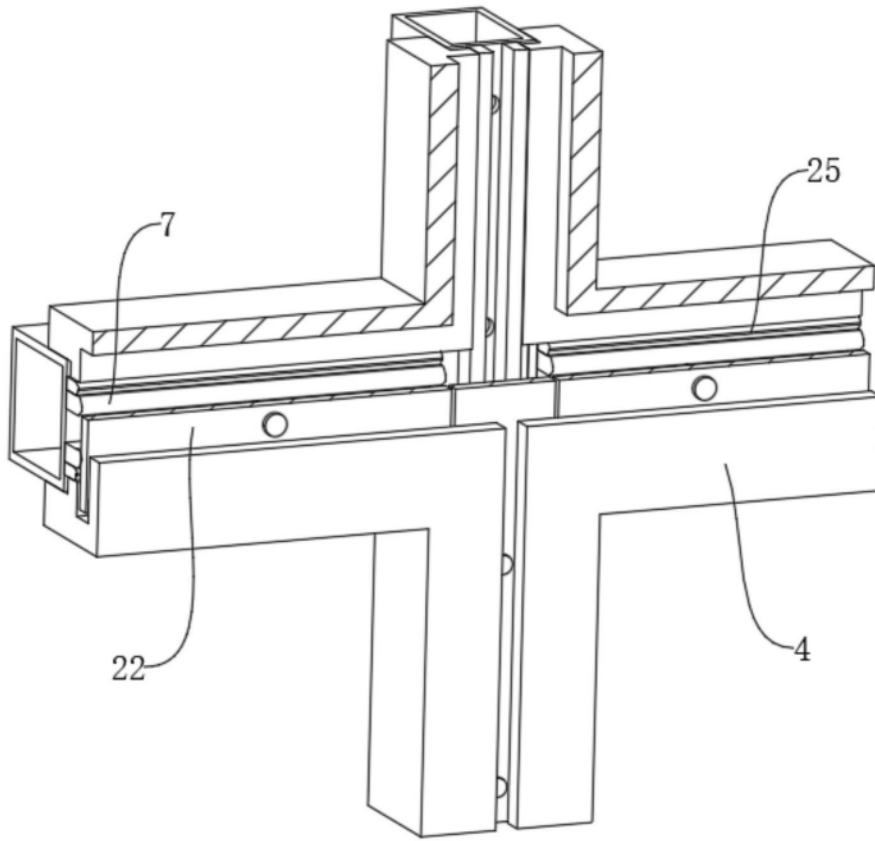


图8

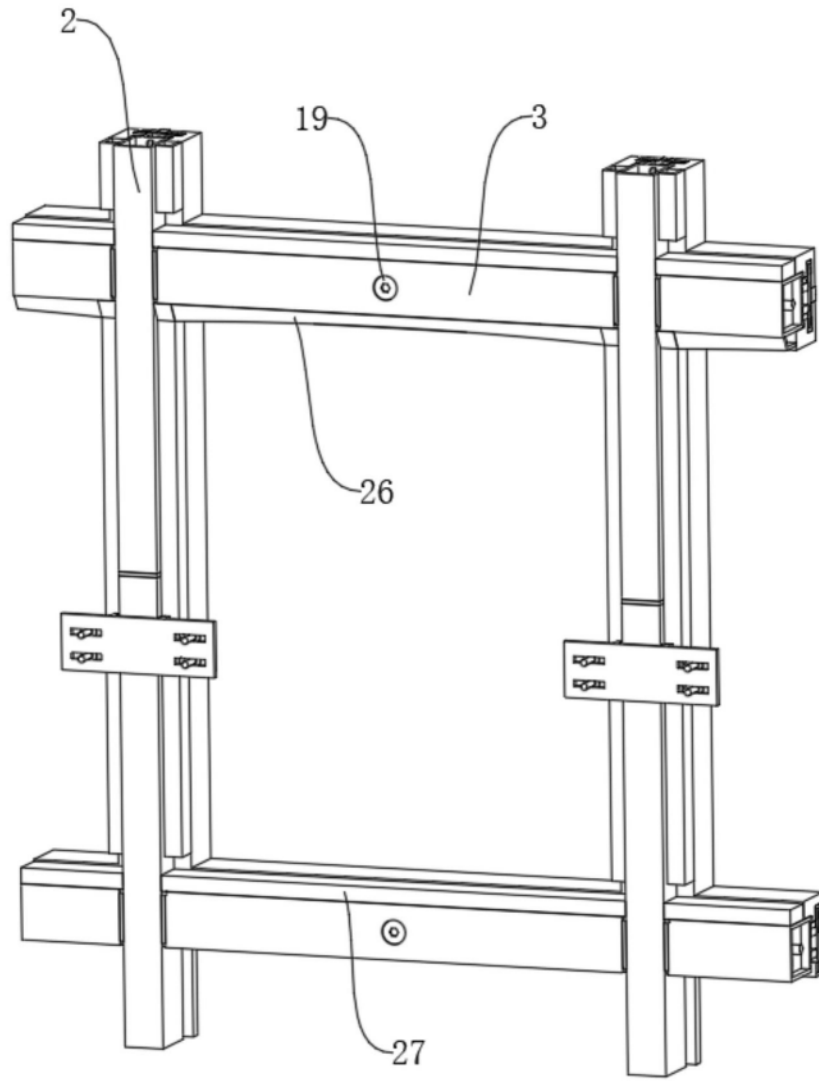


图9

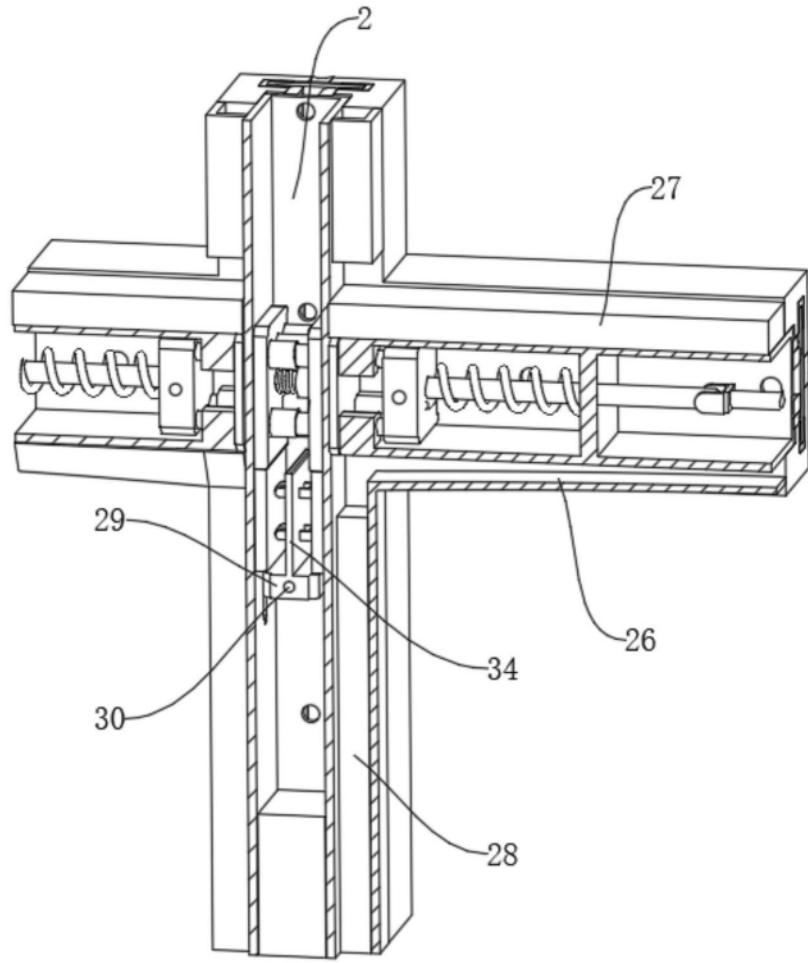


图10

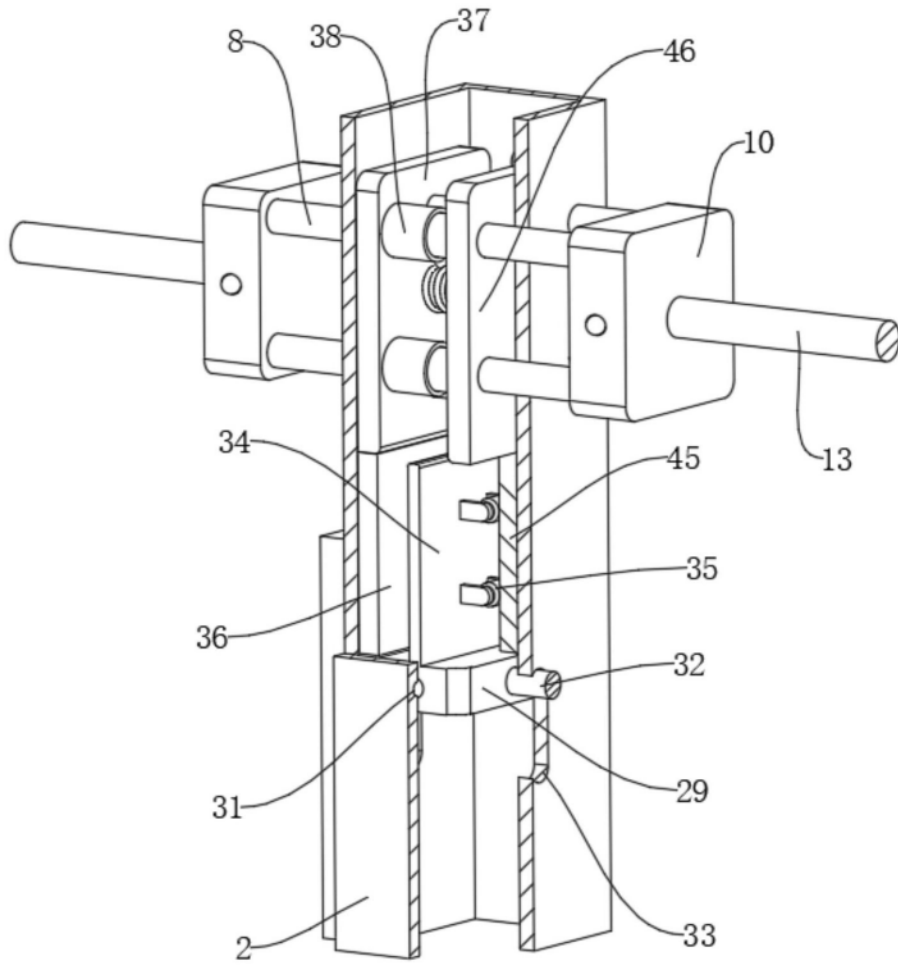


图11

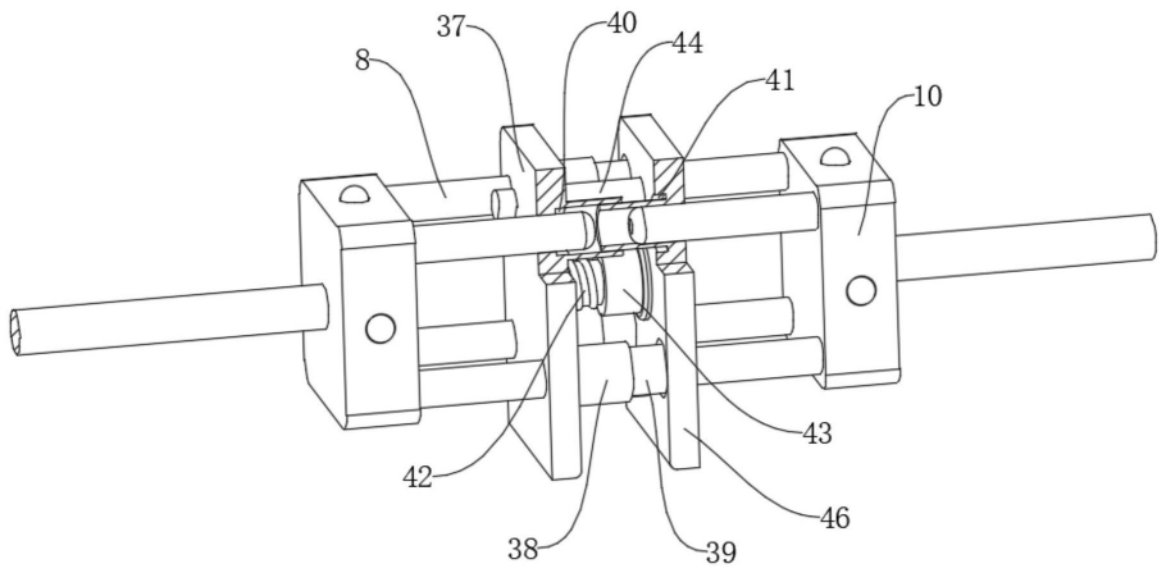


图12