



(19) 中華民國智慧財產局

(12) 發明說明書公告本

(11) 證書號數：TW I617275 B

(45) 公告日：中華民國 107 (2018) 年 03 月 11 日

(21) 申請案號：103104105 (22) 申請日：中華民國 103 (2014) 年 02 月 07 日
 (51) Int. Cl. : A47L13/255 (2006.01) A47L13/24 (2006.01)
 (30) 優先權：2013/02/07 日本 2013-022760
 (71) 申請人：優你 嬌美股份有限公司 (日本) UNI-CHARM CORPORATION (JP)
 日本
 (72) 發明人：須田朋和 SUDA, TOMOKAZU (JP)
 (74) 代理人：林志剛
 (56) 參考文獻：
 US 2006/0101602A1 US 2006/0168751A1
 US 2008/0040879A1
 審查人員：黃鼎翰
 申請專利範圍項數：13 項 圖式數：23 共 69 頁

(54) 名稱

清掃具

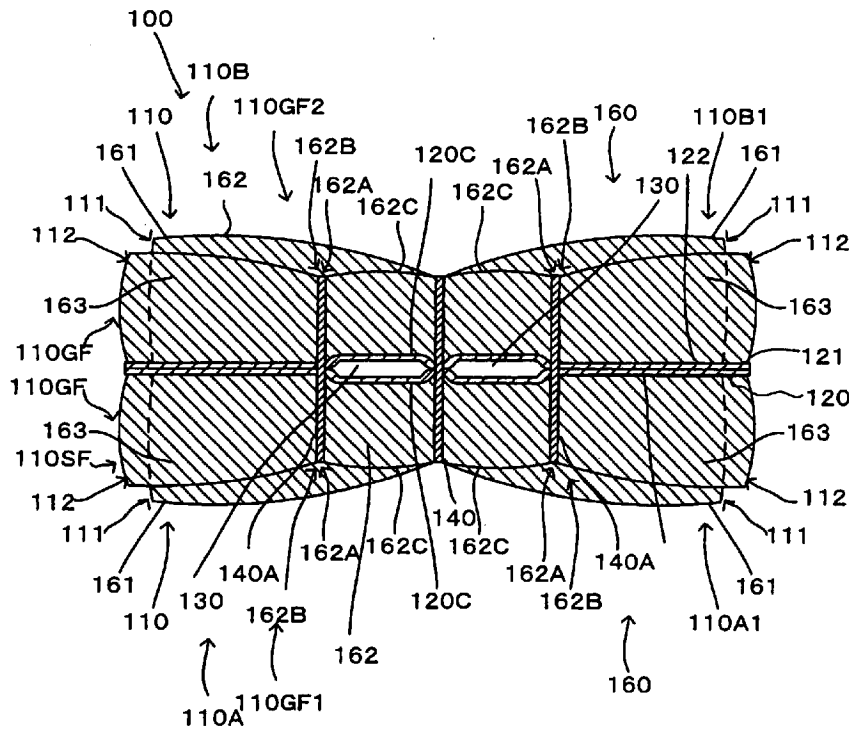
(57) 摘要

本發明之課題在於提供一種易於使用的清掃具。解決手段為關於一種清掃具(A)，係由清掃片(100)、及保持其之保持具(200)所構成。

清掃片(100)，係具備：可清掃清掃對象的刷毛部(110)、基部(120)、及保持具(200)的插入部(130)，刷毛部(110)係由設在基部(120)之一方側(120C)的第一刷毛部(110A)、及設在基部(120)之另一方側(120D)的第二刷毛部(110B)所形成，第一刷毛部(110A)與第二刷毛部(110B)，分別具有構成型態相異之第一區域(110A1)與第二區域(110B1)。

指定代表圖：

圖 8



符號簡單說明：

- 100 . . . 清掃片(清掃體)
- 110 . . . 刷毛部
- 110A . . . 第一刷毛部
- 110A1 . . . 第一區域
- 110B . . . 第二刷毛部
- 110B1 . . . 第二區域
- 110GF . . . 纖維集合體
- 110GF1 . . . 第一纖維集合體
- 110GF2 . . . 第二纖維集合體
- 110SF . . . 纖維
- 111 . . . 第一刷毛區域
- 112 . . . 第二刷毛區域
- 120 . . . 基部
- 120C . . . 一方之面(一方之側)
- 121 . . . 第一片體
- 122 . . . 第二片體
- 130 . . . 保持空間(插入部)
- 140 . . . 中央接合部
- 140A . . . 側方接合部
- 160 . . . 抵接區域
- 161 . . . 第一抵接區域
- 162 . . . 第二抵接區域
- 162A . . . 低位區域

162B . . . 誘導區域

162C . . . 阻力區域

163 . . . 第三抵接區域

發明專利說明書

(本說明書格式、順序，請勿任意更動)

【發明名稱】(中文/英文)

清掃具

【技術領域】

[0001] 本發明係關於用來清掃清掃對象的清掃具。

【先前技術】

[0002] 在日本特開 2008-006260 號公報記載有清掃用物品，其設有：把手插入部、及分別設在把手插入部上下的纖維層。把手插入部，係由一對的把手安裝用薄片而形成。該清掃用物品，係安裝在把手之後使用。

[先前技術文獻]

[專利文獻]

[0003]

[專利文獻 1]日本特開 2008-006260 號公報

【發明內容】

[發明所欲解決的課題]

[0004] 於日本特開 2008-006260 號公報所記載之清掃用物品，係於把手插入部的上下分別設有纖維層。另一方面，該等之上下的纖維層，為同樣構成。因此，於日本特開 2008-006260 號公報所記載之清掃用物品，不具有泛

用性。

在此，本發明有鑑於上述課題，以提供易於使用的清掃具為目的。

[用以解決課題的手段]

[0005] 為了解決上述課題，根據本發明之清掃具的較佳型態，為一種清掃具，係具備：清掃片、及保持前述清掃片的保持具，前述清掃片係構成為：往「藉由將前述保持具插入該清掃片的方向所規定之長度方向」、及「藉由與前述長度方向交叉之方向所規定之長度交叉方向」之雙方延伸存在，前述保持具，係具備：用來保持前述清掃片的保持部、及連結於前述保持部之讓使用者把持的把持部，前述清掃片，係具備：構成可清掃清掃對象的刷毛部、基部、及形成於該基部並插入有前述保持部的插入部，前述刷毛部，係由設在前述基部之一方側的第一刷毛部、及設在前述基部之另一方側的第二刷毛部所形成，前述第一刷毛部與前述第二刷毛部，分別具有構成型態相異之第一區域與第二區域。

[0006] 根據本發明之清掃具的另一種型態，前述刷毛部，係由纖維集合體所形成，且形成前述第一刷毛部之第一纖維集合體的細度，與形成前述第二刷毛部之第二纖維集合體的細度不同。

[0007] 根據本發明之清掃具的另一種型態，前述第一刷毛部係由纖維集合體所形成，前述第二刷毛部係由不

織布所形成。

[0008] 根據本發明之清掃具的另一種型態，前述第一刷毛部係由纖維體所形成，前述第二刷毛部係由發泡體所形成。

[0009] 根據本發明之清掃具的另一種型態，前述第一刷毛部係由具有沾塵油劑的纖維體所形成，前述第二刷毛部係由不具有沾塵油劑的纖維體所形成。

[0010] 根據本發明之清掃具的另一種型態，前述第一刷毛部係由具有親水性的纖維體所形成，前述第二刷毛部係由不具有親水性的纖維體所形成。

[0011] 根據本發明之清掃具的另一種型態，前述第一刷毛部為吸水物，前述第二刷毛部為不吸水物。

[0012] 根據本發明之清掃具的另一種型態，前述第一刷毛部具有第一配色區域，前述第二刷毛部具有第二配色區域，由前述第一配色區域與前述第二配色區域形成配色模式。

[0013] 根據本發明之清掃具的另一種型態，前述第二刷毛部具有第二芳香區域，前述第一芳香區域與前述第二芳香區域具有不同的芳香物質。

[0014] 根據本發明之清掃具的另一種型態，前述基部，係由第一片體所形成。

[0015] 根據本發明之清掃具的另一種型態，具備與前述第一片體重疊的第二片體，前述插入部，係形成在前述第一片體與前述第二片體之間。

[0016] 根據本發明之清掃具的另一種型態，前述插入部，係藉由：在前述第一片體使既定的面彼此抵接而形成接合片區域，並在該接合片區域使前述既定的面彼此接合而形成。

[0017] 根據本發明之清掃具的另一種型態，具備與前述第一片體重疊的第三片體、及與該第三片體重疊的第四片體，前述插入部，係形成在前述第三片體與前述第四片體之間。

[0018] 根據本發明之清掃具的另一種型態，具備與前述第一片體重疊的第五片體，前述插入部，係藉由：在前述第五片體使既定的面彼此抵接而形成接合片區域，並在該接合片區域使前述既定的面彼此接合而形成。

[發明之效果]

[0019] 根據本發明，可提供易於使用的清掃具。

【圖式簡單說明】

[0020]

圖 1 為表示關於本發明之實施型態的清掃用具之整體構成的立體圖。

圖 2 為清掃體支架的平面圖。

圖 3 為表示清掃體之各構成要素的分解立體圖。

圖 4 為從第一刷毛部側所見之清掃體的平面圖。

圖 5 為從第一刷毛部側所見之清掃體的說明圖。

圖 6 為表示刷毛部之各構成要素的說明圖。

圖 7 為清掃體的說明圖。

圖 8 為圖 7 之 IX-IX 線的剖面圖。

圖 9 為表示清掃體支架卡合在清掃體之狀態的說明圖。

圖 10 為圖 9 之 IIX-IIX 線的剖面圖。

圖 11 為表示關於本發明之實施型態的清掃用具之作用的說明圖。

圖 12 為表示纖維之狀態的說明圖。

圖 13 為表示纖維之狀態的說明圖。

圖 14 為表示關於本發明之實施型態之製造步驟的流程圖。

圖 15 為表示第 1 步驟的說明圖。

圖 16 為表示第 1 步驟的說明圖。

圖 17 為表示第 2 步驟的說明圖。

圖 18 為表示第 3 步驟的說明圖。

圖 19 為表示第 4 步驟的說明圖。

圖 20 為關於本發明之第 1 變形例之清掃體的說明圖。

圖 21 為關於本發明之第 2 變形例之清掃體的說明圖。

圖 22 為關於本發明之第 3 變形例之清掃體的說明圖。

圖 23 為關於本發明之第 4 變形例之清掃體的說明圖。

圖。

【實施方式】

[0021]

(清掃用具的概要)

以下針對本發明之實施型態，參考圖 1~圖 10 詳細地進行說明。首先，針對本發明之「清掃具」之一實施型態之清掃用具 A 的構造進行說明。作為使用該清掃用具 A 來清掃之清掃對象，可舉出：單戶建築、公寓、大樓、工廠、車輛等之室內、室外、屋外之被清掃面（地面、壁面、窗戶、天花板面、外壁面、家具面、衣類、窗簾、寢具、照明、家電用品等）或人體之各構成部位之被清掃面等。這些各種的被清掃面，可構成為平面，或構成為曲面、凹凸面、階差面等亦可。

[0022] 如圖 1 所示般，清掃用具 A 係由清掃體支架 200 與清掃體 100 所構成。清掃體支架 200 係構成為可安裝脫離於清掃體 100，並保持清掃體 100。該清掃用具 A 為本發明之「清掃具」的一例。該清掃體支架 200 為本發明之「保持具」的一例。該清掃體 100 為本發明之「清掃片」的一例。

[0023] 清掃體 100，係構成為：往長度方向 Y、及藉由與長度方向 Y 交叉之方向所規定之長度交叉方向 X 的雙方延伸存在。該長度方向 Y，係由與將清掃體支架 200 插入清掃體 100 的方向平行之方向所規定。將清掃體支架

200 插入此清掃體 100 的方向，係作為插入方向 Y1。與該插入方向 Y1 相反的方向為抽出方向 Y2。

分別與長度方向 Y 及長度交叉方向 X 交叉的方向，係作為厚度方向 Z。且，關於本發明之實施型態的說明中，若無特別記載時，則「交叉」意指「正交」。

該長度方向 Y 為本發明之「長度方向」的一例。該長度交叉方向 X 為本發明之「長度交叉方向」的一例。

[0024] 於清掃體 100，將長度交叉方向 X 之成為中心的點規定成長度交叉方向中心點 XCP。且，用來形成長度交叉方向中心點 XCP 的長度交叉方向 X，係適當採選清掃體 100 上之任意位置的長度交叉方向 X 所得者。

然後，將通過長度交叉方向中心點 XCP 之與長度方向 Y 平行的直線，規定成長度方向中心線 YCL。

[0025] 將從長度交叉方向中心點 XCP 往不存在清掃體 100 之區域的方向，規定成外側方向 100D1。此外，將從不存在清掃體 100 之區域往長度交叉方向中心點 XCP 的方向規定成內側方向 100D2。

[0026]

(清掃體支架的構造)

如圖 2 所示般，清掃體支架 200 係以手柄部 210 及清掃體保持部 220 為主體而構成。手柄部 210 係形成為長尺狀，為清掃時由使用者所保持著的構件。手柄部 210 具有：手柄 211 及手柄接合部 212。手柄接合部 212，係與清掃體保持部 220 的連接部 230 接合。然後，手柄 211，

係形成為從手柄接合部 212 延伸存在之長尺狀。該手柄部 210 為本發明之「把持部」的一例。該清掃體保持部 220 為本發明之「保持部」的一例。

[0027] 清掃體保持部 220，係以樹脂材料所成型，為用來保持清掃體 100 的構件。清掃體保持部 220，係以形成為長尺狀之兩個保持構件 221、凸部 260 及按壓板 270 等為主體而構成。具體而言，清掃體保持部 220，係使用聚丙烯（PP）。且，清掃體保持部 220 可適當選擇具有可撓性的樹脂材料。例如可使用：聚乙烯（PE）、聚對苯二甲酸乙二酯（PET）、丙烯腈-丁二烯-苯乙烯樹脂（ABS）、及聚酯系之熱可塑性彈性體。

[0028] 保持構件 221，係形成為：從連接部 230 朝向與手柄 211 所延伸存在之方向為相反的方向來延伸存在。亦即，保持構件 221 係具有：連接部 230、前端部 240、從連接部 230 朝向前端部 240 延伸存在之中間部 250。兩個的保持構件 221 之前端部 240 係各自成為自由端。

[0029] 凸部 260，係設在中間部 250 之外側方向 100D1。凸部 260，係由設在連接部 230 側之第一凸部 261、及設在前端部 240 側之第二凸部 262 所構成。

[0030]

（清掃體的構造）

接著參考圖 3～圖 8，針對清掃體 100 進行說明。清掃體 100，係用來捕集清掃對象之灰塵等髒污之具有髒污捕集功能的片狀清掃體。如圖 4 及圖 7 所示般，清掃體

100 係在俯視圖上形成為長方形狀。

該清掃體 100，可為以單次使用為目標之拋棄式類型者，亦可為一邊保持著從清掃對象之被清掃面去除的垃圾或塵埃，並以複數次使用為目標之可進行交換的拋棄式類型者，或進行洗滌等之後可重複使用之類型者亦可。

[0031] 於清掃體 100 中，基部 120 係由第一片體 121 所形成。基部 120 係具有：長度交叉方向 X 上的端部 120A、長度方向 Y 上的端部 120B、一方之面 120C、及另一方之面 120D。該基部 120，其第一片體 121、一方之面 120C、另一方之面 120D，分別為本發明之「基部」、「第一片體」、「一方之側」、「另一方之側」的一例。

[0032] 於基部 120 之一方之面 120C 配置有纖維集合體 110GF。於基部 120 之另一方之面 120D 配置有第二片體 122。

積層有該等之基部 120、纖維集合體 110GF、及第二片體 122，均朝著清掃體 100 之長度方向 Y 延伸存在成長尺狀。

纖維集合體 110GF，係形成具有髒污捕集功能的刷毛部 110。該纖維集合體 110GF 為本發明之「纖維集合體」的一例。該刷毛部 110 為本發明之「刷毛部」的一例。

[0033] 且，如該實施型態之清掃體 100，將配置在基部 120 之一方之面 120C 側的纖維集合體 110GF，作為第一纖維集合體 110GF1。

且，將配置在基部 120 之另一方之面 120D 側的纖維

集合體 110GF，作為第二纖維集合體 110GF2。亦即，於刷毛部 110，第一纖維集合體 110GF1 形成第一刷毛部 110A。且，於刷毛部 110，第二纖維集合體 110GF2 形成第二刷毛部 110B。

該第一刷毛部 110A 為本發明之「第一刷毛部」的一例。該第二刷毛部 110B 為本發明之「第二刷毛部」的一例。該第一纖維集合體 110GF1 為本發明之「第一纖維集合體」的一例。該第二纖維集合體 110GF2 為本發明之「第二纖維集合體」的一例。

且，於圖中，特別是圖 3、圖 7、及圖 9，為了方便說明，而省略第二刷毛部 110B（第二纖維集合體 110GF2）。

[0034] 纖維集合體 110GF，係由纖維 110SF 之集合體所形成。在本發明中，所謂的纖維 110SF，係指典型的纖維所成之單一纖維構造體、或典型的纖維在長度方向及/或徑方向對齊的纖維構造體（撚紗、機紡紗、複數之長纖維部份地連接之紗材等）、以及該纖維構造體的集合體。此處「典型的纖維」係指，紗、織物等之構成單位，與粗度相比具有充分的長度，為細長且容易撓曲的型態者。典型上係將較長之連續狀的纖維作為長纖維（Filament），將較短的纖維作為短纖維（Staple）。

纖維 110SF 之一部分包含熱可塑性纖維，而可融接各自的纖維 110SF（亦稱作熔接）。

纖維集合體 110GF，係在既定之纖維定向方向 110D

並排地排列，且藉由在厚度方向 Z 積層之複數的纖維 110SF 所形成。在本發明之實施型態中，纖維定向方向 110D，係與長度交叉方向 X 大致一致。另一方面，纖維 110SF 為柔軟的素材，故容易彎曲、變形。因此，纖維 110SF 的纖維定向方向 110D，係指在產品之設計上表示纖維定向性者。

[0035] 該纖維集合體 110GF 之纖維 110SF，具有與中央接合部 140 熔接之端部亦即連接端部 110SFA。而且，纖維 110SF，具有與連接端部 110SFA 相反側之端部亦即開放端部 110SFB。該開放端部 110SFB 為自由端。

該連接端部 110SFA 為本發明之「連接端部」的一例。該開放端部 110SFB 為本發明之「開放端部」的一例。

[0036] 且，於圖 3 中，雖然纖維集合體 110GF 係積層三個纖維層而形成，但纖維層的數量可因應必要而定為一個或複數個。該纖維集合體 110GF，係以具有既定之平面或曲面的面構造，並且為具有一定程度之厚度的立體形狀，或構成為薄片狀較佳。纖維集合體 110GF，典型上為聚乙烯（PE）、聚丙烯（PP）、聚對苯二甲酸乙二酯（PET）、耐隆（nylon）、嫻縈（rayon）等材質，實用上為使用藉由開織絲束所得之長纖維（Filament）的集合體為佳。特別是使用芯部份為聚丙烯（PP）或聚對苯二甲酸乙二酯（PET），且覆蓋該芯部份之外面的鞘部份為聚乙烯（PE）的複合纖維來構成纖維集合體 110GF 為佳。

且，形成該纖維集合體 110GF 之纖維的細度 110SF 以 1~50dtex 為佳，以 2~10dtex 更佳。且，各纖維集合體可由大致同樣之細度的纖維所構成，亦可構成為含有各纖維集合體之細度不同的纖維。

[0037] 且，構成第一纖維集合體 110GF1 的纖維 110SF，其細度為 10dtex 以上。且，構成第二纖維集合體 110GF2 的纖維 110SF，其細度為 10dtex 以下。因此，第一纖維集合體 110GF1 之剛性比第二纖維集合體 110GF2 更高。

其結果，第一刷毛部 110A，適於用來擦拭掃除附著於清掃對象之髒污的清掃作業。如此般，為了清除黏附的髒污，亦可使用纖維 110SF 之剖面形狀為非圓形者。例如，可將纖維 110SF 的剖面形狀設為三角、四角形狀、星型等。

另一方面，第二刷毛部 110B，其構造適用於在以第一刷毛部 110A 清除頑強的髒污之後，進行收尾的作業。

如此般，於本發明中，第一刷毛部 110A 及第二刷毛部 110B 互為相異的構成型態。該刷毛部 110 之作為相異構成型態的區域，係於第一刷毛部 110A 形成有第一區域 110A1，於第二刷毛部 110B 形成有第二區域 110B1。

該第一區域 110A1 為本發明之「第一區域」的一例。該第二區域 110B1 為本發明之「第二區域」的一例。

[0038] 且，為了提高清掃時之髒污捕集功能，對纖維集合體 110GF 供給油劑。該油劑以流動石蠟為主成

份。

且，為了提高清掃時之掃出功能，以使用剛性較高的纖維 110SF，亦即使用含有細度較高之纖維 110SF 的纖維集合體 110GF 較佳。且，纖維集合體 110GF 為具有捲曲纖維的構造較佳。此處所述之捲曲纖維，係作為賦予周知之捲曲處理的纖維所構成，而成為纖維彼此容易纏繞的構造。使用此種捲曲纖維時，纖維集合體 110GF 之體積較清掃體支架 200 安裝前的狀態更大，成為更加容易將垃圾抓入捲曲部份的構造。本構造特別是藉由使用由絲束纖維所形成之捲曲纖維而實現並取得。

[0039] 構成刷毛部 110 之纖維集合體 110GF 的纖維 110SF，在長度交叉方向 X 上具有相同長度。雖然此處為「相同長度」，但如上述般，使用捲曲纖維作為纖維 110SF 的情況，各個捲曲纖維彼此的捲曲狀態並不一定會成為一致。因此，若比較各個纖維 110SF 的長度時，會出現不完全為相同長度的情況。因此，本發明所述之「相同長度」僅表示「設計上的相同長度」。

在此，針對「設計上的相同長度」進行說明。清掃體 100 係於後述之製造步驟中，使在機械方向 M 連續之被積層的材料，在與機械方向 M 交叉之方向上由既定之兩個區域切斷而形成。此時，在既定之兩個區域切斷的方向為直線狀且為平行的情況，即為「設計上的相同長度」。

且，此處「直線狀」並不一定表示「完全的直線」，例如在配合外觀設計上等情況而彎曲時，只要實質上為

「直線」者即可。

[0040] 如圖 7 所示般，基部 120 與第二片體 122 係由長方形之不織布所形成。於該發明之實施型態中，基部 120 與第二片體 122 係在長度方向 Y 及長度交叉方向 X 上為相同尺寸。另一方面，基部 120 與第二片體 122 並不一定要為相同尺寸。

構成基部 120（第一片體 121）及第二片體 122 的不織布，均使用由典型的熱熔融性纖維（熱可塑性纖維）所構成之片狀不織布。亦即，該等基部 120 及第二片體 122 亦稱作「不織布片」。且，為了提昇清掃時之掃出功能，以使用剛性較高之不織布為佳。

且，該不織布係使用聚乙烯（PE）、聚丙烯（PP）、及聚對苯二甲酸乙二酯（PET）等之合成纖維。且，作為不織布的型態，係使用藉由氣織法、紡黏法所形成者。

另一方面，除了不織布以外，亦可使用布棉、合成樹脂的薄膜體等。

[0041] 基部 120 與第二片體 122，係在延伸存在於清掃體 100 之長度方向中心線 YCL 的中央接合部 140、及位於中央接合部 140 兩側的複數側方接合部 140A 之處熔接接合。亦即，如圖 7 所示般，基部 120、第二片體 122、第一纖維集合體 110GF1、及第二纖維集合體 110GF2，係熔接接合於中央接合部 140。

此外，於基部 120 之長度交叉方向 X 上的端部 120A

與中央接合部 140 之間的既定區域，設有側方接合部 140A。且，側方接合部 140A，係於長度方向 Y 上，在與長度方向 Y 平行的方向空出間隔設置於複數處。側方接合部 140A，係在長度交叉方向 X 上各自成為一對。

側方接合部 140A，係接合基部 120、第二片體 122、第一纖維集合體 110GF1、及第二纖維集合體 110GF2。

且，側方接合部 140A，可為單一，亦可進一步為多數。且，沒有必要與長度方向 Y 平行。

[0042] 在被夾在中央接合部 140 與側方接合部 140A 的區域內，在基部 120 與第二片體 122 之間形成有朝長度方向 Y 延伸存在之一對的保持空間 130。且，在保持空間 130 之長度方向 Y 的兩端，分別形成有開口部 131。該保持空間 130 為本發明之「插入部」的一例。

換言之，保持空間 130，係由在長度交叉方向 X 之一對的第一接合部 141 彼此之間的基部 120 之既定區域、及第二片體 122 之既定區域所形成。

[0043] 且，上述之中央接合部 140 及側方接合部 140A，係藉由熱熔接而形成。

另一方面，本發明之接合部，亦可藉由超音波接著、縫製、熱溶膠接著劑等黏著劑來形成。

[0044] 刷毛部 110，具有第一刷毛區域 111 及第二刷毛區域 112。第二刷毛區域 112，係具有比第一刷毛區域 111 構成更長的突出領域 112L。

第一刷毛區域 111，係在長度交叉方向 X，藉由沒有

與側方接合部 140A 接合的纖維 110SF 所形成。

第二刷毛區域 112，係在長度交叉方向 X，藉由與側方接合部 140A 接合的纖維所形成。

[0045] 第二刷毛區域 112，係形成為比第一刷毛區域 111 更長。針對此處之「更長」，基於圖 5 進行說明。

於長度交叉方向 X，在連結「長度方向中心線 YCL」與「第一刷毛區域 111 之長度交叉方向 X 上之端部 111B」的直線內，將最長的直線設為第一刷毛區域長度 111D。

於長度交叉方向 X，在連結「長度方向中心線 YCL」與「第二刷毛區域 112 之長度交叉方向 X 上之端部 112B」的直線內，將最長的直線設為第二刷毛區域長度 112D。

第二刷毛區域 112 比第一刷毛區域 111 更長，係意指第二刷毛區域長度 112D 比第一刷毛區域長度 111D 更長。

且，第二刷毛區域 112 之比第一刷毛區域 111 更長的區域，係構成突出區域 112L。

[0046] 且，於本發明之清掃體 100 中，纖維 110SF 為柔軟。因此，使用者在使用時，纖維 110SF 的形狀會變化。其結果，會產生使第二刷毛區域長度 112D 比第一刷毛區域長度 111D 更長的關係不成立的情形。

突出區域 112L，係在使用者使用清掃用具 A 之際，發揮既定作用及效果者。因此，上述之第一纖維長度

111D 與第二纖維長度 112D 之間的關係，只要在製造清掃體 100 之即刻、或是使用者在購入產品後取出清掃體 100 的即刻、或是使用者在使用清掃體 100 時大幅變化清掃體 100 本身，使各纖維 110SF 間的距離擴大而成為蓬鬆狀態即刻時形成即可。

[0047] 於本發明之實施型態的清掃體 100 中，第一刷毛區域 111 係設在長度方向 Y 上的端部 100B。且，第一刷毛區域 111 與第二刷毛區域 112 係交互配置。

[0048] 刷毛部 110 具有：抵接清掃對象的抵接區域 160。根據圖 6 來說明抵接區域 160。

抵接區域 160，具有第一抵接區域 161、第二抵接區域 162、及第三抵接區域 163。第一抵接區域 161，係形成於第一刷毛區域 111。第二抵接區域 162，係形成在第二刷毛區域 112 之中央接合部 140 與側方接合部 140A 之間。第三刷毛區域 163，係形成在第二刷毛區域 112 之側方接合部 140A 與開放端部 110SFB 之間。

[0049] 第二抵接區域 162，具有在厚度方向 Z 形成比第一抵接區域 161 更低的低位區域 162A。低位區域 162A 係作為誘導區域 162B，可將清掃對象的灰塵誘導至鄰接之第一抵接區域 161。

且，低位區域 162A 與誘導區域 162B，係形成為包含第二抵接區域 162 與第三抵接區域 163 之間邊界的側方接合部 140A 的區域。因此，低位區域 162A 與誘導區域 162B，亦可說是形成於第三抵接區域 163。且，低位區域

162A 與誘導區域 162B，亦可說是形成在第二抵接區域 162 與第三抵接區域 163 之間。

以下，於方便上，係將低位區域 162A 與誘導區域 162B 以設在第二抵接區域 162 為主來進行說明。

[0050] 以下針對低位區域 162A 為第二抵接區域 162 之在厚度方向 Z 形成較第一抵接區域 161「更低」的部份進行說明。

側方接合部 140A，具有：與抵接區域 160 對向之側的區域亦即抵接對向區域 140A1、及抵接區域 160 側的區域亦即抵接側區域 140A2。在該抵接對向區域 140A1 與抵接區域 140A2 之間在厚度方向 Z 的長度上，將長度最短的部份作為第二抵接區域高度 162Z。

接著，在求出該第二抵接區域高度 162Z 的地點，將側方接合部 140A 之抵接對向區域 140A1 上的點作為高度測定用點 140A1P。將通過高度測定用點 140A1P 之與長度方向 Y 平行的直線，作為高度測定用直線 161Y。於該高度測定用直線與第一抵接區域 161 之間在厚度方向 Z 的長度上，將長度最長的部份作為第一抵接區域高度 161Z。

亦即，於厚度方向 Z，第二抵接區域 162 較第一抵接區域 161「更低」係指第二抵接區域高度 162Z 較第一抵接區域高度 161Z「更短」的意思。

[0051] 且，於本發明之清掃體 100 中，纖維 110SF 為柔軟。因此，在由使用者使用的情況，纖維 110SF 的形狀會變化。其結果，會產生使第二抵接區域高度 162Z 比

第一抵接區域高度 161Z「更短」的關係不成立的情形。

低位區域 162A，係在使用者使用清掃用具 A 之際，發揮既定作用及效果者。因此，上述之第一抵接區域高度 161Z 與第二抵接區域高度 162Z 之間的關係，只要在製造清掃體 100 之即刻、或是使用者在購入產品後取出清掃體 100 的即刻、或是使用者在使用清掃體 100 時大幅變化清掃體 100 本身，使各纖維 110SF 間的距離擴大而成為蓬鬆狀態即刻時形成即可。

[0052] 因此，低位區域 162A，成為包含側方接合部 140A 之抵接側區域 140A2 的區域。此外，誘導區域 162B，係成為在低位區域 162A 之與長度方向 Y 平行的區域。於延伸出誘導區域 162B 的情況，會抵接到第一抵接區域 161 的側部。因此，經過誘導區域 162B 之清掃對象的灰塵，會容易地被捕捉到第一抵接區域 161 的側部區域 161A。

[0053] 形成第二抵接區域 162 的纖維 110SF，其兩端係由中央接合部 140 及側方接合部 140A 來固定。因此，構成第二抵接區域 162 的纖維 110SF，與形成第一抵接區域 161 的纖維 110SF、或形成第三抵接區域 163 的纖維 110SF 相比，其可動範圍較窄。因此，使用者在使用清掃用具 A 時，可對例如強力附著在清掃對象上的灰塵施加阻力。藉此，第二抵接區域 162，成為可對清掃對象之灰塵施加阻力的阻力區域 162C。

[0054]

（清掃體支架與清掃體的卡合）

接著參考圖 9、圖 10，針對清掃體支架 200 與清掃體 100 的卡合進行說明。如圖 9 所示般，保持構件 221 係可分別插入保持空間 130。藉由將保持構件 221 沿著插入方向 Y1 插入保持空間 130，而將清掃體 100 保持於清掃體支架 200。另一方面，為了將卡合後之清掃體支架 200 與清掃體 100 予以分離，得將清掃體支架 200 沿著拔出方向 Y2 從保持空間 130 拔出。

[0055] 在清掃體支架 200 與清掃體 100 的卡合狀態中，凸部 260 係配置在鄰接之第一接合部 141 彼此之間。藉此來確實地維持清掃體支架 200 與清掃體 100 的卡合狀態。

[0056]

（作用）

接著，對本發明之實施型態之清掃用具 A 的作用進行說明。

本發明之實施型態的清掃體 100，係具有：構成型態各自相異之第一刷毛部 110A（第一區域 110A1）、及第二刷毛部 110B（第二區域 110B1）。因此，使用者可因應清掃對象的狀況，分開使用第一區域 110A1 及第二區域 110B1。為本發明之清掃體 100 時，為了清除黏附於清掃對象的髒污，而需要強力摩擦的清掃作業時，使用者可選擇第一刷毛部 110A。另一方面，在第一刷毛部 110A 之清掃作業結束之際，需要收尾的清掃作業時，使用者可選擇

第二刷毛部 110B。

[0057] 在使用清掃體 100 之長度交叉方向 X 上的端部 100A 來進行清掃時，係使第二刷毛領域 112 的突出區域 112L 抵接於清掃對象。然後，可將清掃體 100 沿著大致長度方向 Y 的方向移動。藉此，可將清掃對象的灰塵掃出。

且，在複數形成有突出區域 L 的情況，可將複數之突出區域 112L 對清掃對象連續地抵接。藉此，可謀求更進一步提高清掃效果。

[0058] 接著，根據圖 11，說明將抵接區域 160 廣泛地按壓來進行清掃作業的情況。例如，在清掃地面 F 等時，使用者握持著手柄 211，將清掃體 100 之清掃區域 160 按壓至地面 F。然後使用者在地面 F 上移動清掃體 100。此時，假定有例如第一抵接區域 161 之表面無法完全捕捉之灰塵產生的情形。此時，該第一抵接區域 161 無法捕捉到的灰塵，係藉由使用者的清掃作業，而移行至低位區域 162A 的誘導區域 162B。然後，移行至誘導區域 162B 的灰塵，係由第二抵接區域 162 或第三抵接區域 163 捕捉。在此，進一步於第二抵接區域 162 或第三抵接區域無法捕捉的灰塵，係由第一抵接區域 161 的側部區域 161A 所捕捉。

且，由於纖維 110SF 為柔軟，故以強大壓力將清掃體 100 按壓至地面 F 的情況，會有低位區域 162A 與誘導區域 162B 被壓扁之虞。另一方面，在形成有低位區域 162A

與誘導區域 162B 之範圍內使用清掃用具 A 的情況，只要能進行灰塵的捕捉，即為構成本案發明者。

[0059] 且，假定有著例如附著於地面 F，以通常的清掃作業之「掃除」動作無法捕捉的灰塵。在此情況時，使用者將阻力區域 162C 對著該附著之灰塵按壓來進行清掃作業。其結果，藉由阻力區域 162C 之可動區域較少的纖維 110SF 使灰塵從地面 F 剝離。

[0060] 亦即，本發明之清掃用具 A，藉由構成型態各自相異之第一刷毛部 110A（第一區域 110A1）及第二刷毛部 110B（第二區域 110B1），可讓使用者依據清掃對象而選擇地進行清掃作業。

且，藉由突出區域 L，可提高灰塵掃出作業的效果。且，藉由低位區域 162A 及誘導區域 162B，可增加灰塵被纖維集合體 110GF 給捕捉的機會。且，藉由阻力區域 162C，可將附著於清掃對象的灰塵從清掃對象剝離。

[0061]

（製造步驟）

接著，於圖 12～圖 19，對本發明之實施型態之清掃用具 A 的製造方法進行說明。首先，在說明具體的製造步驟之前，先進行形成本發明之纖維集合體 110GF 之纖維 110SF 的說明。

圖 12，為形成纖維集合體 110GF 的纖維 110SF。且，圖 12 的纖維 110SF，係表示沒有施加外力的靜止狀態。由於纖維 110SF 為捲曲纖維，故具有複數的彎曲部

之第一片體 121 的第一片材料 1211、及用來形成第一纖維集合體 110GF1 之一部份的第一纖維集合材料 110GF1A。其結果，於第一片材料 1211 之一方側配置有第一纖維集合材料 110GF1A。

且，雖未圖示，但同樣地積層有第二片材料 1221 及第二纖維集合材料 110GF2A。

且，本發明之製造步驟中，各材料係藉由支撐輥 R 來支撐，且藉由未圖示之驅動機構往機械方向 M 搬送。

且，第一纖維集合材料 110GF1A 的纖維定向方向 110D，係與機械方向 M 大致一致。

[0065] 接著，如圖 16 所示般，於第一片材料 1211 上，重疊第二片材料 1221。藉此積層第一片材料 1211、第二片材料 1221、第一纖維集合材料 110GF1A、及第二纖維材料 110GF2A。

且，在圖 15 及圖 16 中，將第二片材料 1221 與第二纖維集合材料 110GF2A 的積層體，重疊於第一片材料 1211 與第一纖維集合材料 110GF1A 的積層體。另一方面，亦可將第一片材料 1211、第二片材料 1221、第一纖維集合材料 110GF1A、及第二纖維集合材料 110GF2A，以既定的順序同時積層。

[0066] 圖 17 係表示第二步驟 S12。在第二步驟 S12，係將第二片材料 1221、第一片材料 1211、第一纖維集合材料 110GF1A、及第二纖維集合材料 100GF2A 的全層以熱熔接接合。藉由此接合作業，形成中央接合部 140

及側方接合部 140A。

關於中央接合部 140 之形成，係將第一纖維集合材料 110GF1A 及第二纖維集合材料 110GF2A 之橫切纖維定向方向 110D 之既定區域的全部予以接合。

關於側方接合部 140A 之形成，係將第一纖維集合材料 110GF1A 及第二纖維集合材料 110GF2A 之橫切纖維定向方向 110D 之既定區域，空出間隔於複數處予以接合。

[0067] 且，中央接合部 140 與側方接合部 140A，可由單一的接合裝置來設置。此時，中央接合部 140 與側方接合部 140A 係幾乎同時形成。

另一方面，亦可將形成中央接合部 140 的接合裝置、及接合側方接合部 140A 的接合裝置，分別設成獨立的接合裝置。此時，可在設置中央接合部 140 之後，設置側方接合部 140A。另一方面，亦可在設置側方接合部 140A 之後，設置中央接合部 140。

[0068] 且，遍及第一步驟 S11～第二步驟 S12，係有對第一纖維集合材料 110GF1A 及第二纖維集合材料 110GF2A 賦予既定的張力。具體的張力為 40N。

且，施加於該第一纖維集合材料 110GF1A 及第二纖維集合材料 110GF2A 之既定的張力，係為了容易進行製造，使形狀安定用而施加。

此外，該張力於後述之製造步驟中，係為了使纖維集合材料 110GF 的纖維 110SF 收縮，形成第一刷毛區域 111 與第二刷毛區域 112 用而施加。

且，於第一片材料 1211、第二片材料 1221，亦為了使形狀安定而施加有張力。

[0069] 圖 18 係表示第三步驟 S13。在第三步驟 S13，係將第一片材料 1211、第二片材料 1221、第一纖維集合材料 110GF1A、及第二纖維集合材料 110GF2A 在既定的區域予以切斷。藉由該切斷作業，使第一片材料 1211、第二片材料 1221、第一纖維集合材料 110GF1A、及第二纖維集合材料 110GF2A，從張力解放。

[0070] 圖 19 係表示第四步驟 S14。在第四步驟 S14 中，從張力解放後之相當於第一纖維集合材料 110GF1A 及第二纖維集合材料 110GF2A 的纖維 110SF，會朝長度交叉方向 X 的內側方向 110D2 收縮。

連接於中央接合部 140 與側方接合部 140A 之雙方的纖維，係連接第一片體 121 及第二片體 122。因此，纖維 110SF 的收縮會因第一片體 121 及第二片體 122 而受到限制。

另一方面，僅接合於中央接合部 140 的纖維 110SF，與連接第一片體 121 及第二片體 122 的纖維 110SF 相比，收縮較大。

其結果，僅接合於中央接合部 140 的纖維 110SF，形成第一刷毛區域 111。接合至中央接合部 140 及側方接合部 140A 的纖維 110SF，形成第二刷毛區域 112。

如此般地製造本發明之清掃用具 A 的清掃體 100。

[0071] 且，本發明並不限定於上述之實施型態或製

造方法，可考量各種應用或變形。例如，上述實施型態之清掃用具 A，其保持具 200 的保持構件 211 係形成為兩個，清掃體 100 亦對應於此而形成有兩個保持空間 130。另一方面，亦可對於兩個保持構件 211，設置單一的保持空間 130。此外，亦可對單一的保持構件 211，設置單一的保持空間 130。

[0072] 以下，針對上述實施型態的變形例進行說明，但關於與上述實施型態之清掃用具 A 相同的構成，將附上同樣符號並省略其說明。

[0073]

(第一變形例)

根據圖 20 說明第一變形例。且，第一變形例之清掃體 101，與上述實施型態之清掃體 100 相比，其保持空間 130 的構成不同。另一方面，相對於具有兩個保持空間 130 之實施型態的清掃體 100，第一變形例的清掃體 101 係具有單一的保持空間。

亦即，第一變形例之清掃體 101，係熔接第一纖維集合體 110GF1 的既定區域。且，熔接第二纖維集合體 110GF2 的既定區域。該各自之熔接部，係形成第一接合部 121。此外，將第二纖維集合體 110GF2、第二片體 122、第一片體 121、及第一纖維集合體 110GF1，依照此順序積層，並在既定之兩處熔接厚度方向 Z 的全層。藉由此熔接，來形成側方接合部 140A。

如此般地，形成第一變形例之清掃體 101。

此時，構成第一纖維集合體 110GF1 的纖維 110SF，與構成第二纖維集合體 110GF2 的纖維 110SF 相異，藉此可分別形成構成型態相異之第一刷毛部 110A（第一區域 110A1）及第二刷毛部 110B（第二區域 110B1）。

因此，即使是此第一變形例之清掃體 101，亦可發揮與上述實施型態之清掃體 100 相同的作用及效果。

[0074]

（第二變形例）

根據圖 21 說明第二變形例。且，第二變形例之清掃體 102，與上述實施型態之清掃體 100 相比，其保持空間 130 的構成不同。

亦即，第二變形例之清掃體 102 的保持空間 130，係僅形成於構成基部 120 的第一片體 121。亦即，在第一片體 121 使既定的面彼此抵接而形成接合片區域 121A。熔接該接合片區域 121A 的既定區域，形成第二接合部 142。

藉此，可形成延伸於長度方向 Y 的空間，亦即保持空間 130。

且，為此第二變形例時，中央接合部 140 可僅接合第一纖維集合體 110GF1。且，中央接合部 140，可僅接合第二纖維集合體 110GF2。此時，第一刷毛部 110A 及第二刷毛部 110B，可分別對基部 120 藉由接著劑（未圖示）來接合。

此時，構成第一纖維集合體 110GF1 的纖維 110SF，

與構成第二纖維集合體 110GF2 的纖維 110SF 相異，藉此可分別形成構成型態相異之第一刷毛部 110A（第一區域 110A1）及第二刷毛部 110B（第二區域 110B1）。

因此，即使是此第二變形例之清掃體 102，亦可發揮與上述實施型態之清掃體 100 相同的作用及效果。

[0075]

（第三變形例）

根據圖 22 說明第三變形例。且，第三變形例之清掃體 103，與上述實施型態之清掃體 100 相比，其保持空間 130 的構成不同。

亦即，第三變形例之清掃體 103 的保持空間 130，係與基部 120 獨立地形成。重疊第三片體 123 與第四片體 124。然後，將第三片體 123 與第四片體 124 之長度交叉方向 X 上之兩端附近的區域，沿著長度方向 Y 的方向熔接，來形成第四接合部 144。

藉此，可在第三片體 123 及第四片體 124 之間，形成沿著長度方向 Y 的空間，亦即保持空間 130。

且，為此第三變形例時，中央接合部 140 可僅接合第一纖維集合體 110GF1 與基部 120。第三片體 123，係藉由接著劑等與基部 120 接合，來形成第五接合部 145。

且，熔接第二纖維集合體 110GF2 的既定區域，來形成第六接合部 146。然後，將第二纖維集合體 110GF2 藉由接著劑等接合於第四片體。該接合部係形成第七接合部 147。

如此般地，形成第三變形例之清掃體 103。

此時，構成第一纖維集合體 110GF1 的纖維 110SF，與構成第二纖維集合體 110GF2 的纖維 110SF 相異，藉此可分別形成構成型態相異之第一刷毛部 110A（第一區域 110A1）及第二刷毛部 110B（第二區域 110B1）。

因此，即使是此第三變形例之清掃體 103，亦可發揮與上述實施型態之清掃體 100 相同的作用及效果。

[0076]

（第四變形例）

根據圖 23 說明第四變形例。且，第四變形例之清掃體 104，與上述實施型態之清掃體 100 相比，其保持空間 130 的構成不同。

亦即，第四變形例之清掃體 104 的保持空間 130，係與基部 120 獨立地形成。亦即，在第五片體 125 使既定的面彼此抵接而形成接合片區域 125A。熔接該接合片區域 125A 的既定區域，來形成第八接合部 148。藉此，可形成沿著長度方向 Y 的空間，亦即保持空間 130。

且，為此第四變形例時，中央接合部 140 可僅接合第一纖維集合體 110GF1 與基部 120。第五片體 125，係藉由接著劑等與基部 120 接合，來形成第九接合部 149。

且，熔接第二纖維集合體 110GF2 與第六片體 126 的既定區域，來形成第十接合部 1410。然後，將第六片體 126 藉由接著劑等接合於第四片體。該接合部係形成第十一接合部 1411。

如此般地，形成第四變形例之清掃體 104。

此時，構成第一纖維集合體 110GF1 的纖維 110SF，與構成第二纖維集合體 110GF2 的纖維 110SF 相異，藉此可分別形成構成型態相異之第一刷毛部 110A（第一區域 110A1）及第二刷毛部 110B（第二區域 110B1）。

因此，即使是此第四變形例之清掃體 104，亦可發揮與上述實施型態之清掃體 100 相同的作用及效果。

[0077] 且，於本發明之清掃具 A，只要第一刷毛部 110A（第一區域 110A1）與第二刷毛部 110B（第二區域 110B1）的構成型態相異即可。以下，針對該「構成型態相異」的變形例進行說明。

[0078]

（第五變形例）

第一刷毛部 110A 可由纖維集合體 110GF 所形成，第二刷毛部 110B 可由不織布所形成。

[0079]

（第六變形例）

第一刷毛部 110A 可由纖維體所形成，第二刷毛部 110B 可由發泡體所形成。且，此處之「纖維體」係指包含由纖維集合體 110GF、不織布、及布等之纖維所形成者。

[0080]

（第七變形例）

第一刷毛部 110A 可由具有沾塵油劑的纖維體所形

成，第二刷毛部 110B 可由不具有沾塵油劑的纖維體所形成。

[0081]

(第八變形例)

第一刷毛部 110A 可由具有親水性的纖維體所形成，第二刷毛部 110B 可由不具有親水性的纖維體所形成。

[0082]

(第九變形例)

可使第一刷毛部 110A 為吸水物，第二刷毛部 110B 為不吸水物。

[0083]

(第十變形例)

可於第一刷毛部 110A 形成第一配色區域。可於第二刷毛部 110B 形成第二配色區域。此時，可由第一配色區域與第二配色區域形成配色模式。

且，本發明之「配色模式」，係表示形成具有相異配色之區域。此處之「配色」並不只單純表示色彩。本發明之「配色」係表示明度、亮度、濃淡等，只要對使用者而言能認知成為相異配色者即可。

[0084]

(第十一變形例)

可於第一刷毛部 110A 形成第一芳香區域。可於第二刷毛部 110B 形成第二芳香區域。此時，第一芳香區域與第二芳香區域為具有不同的芳香物質。

且，於本發明中，「芳香物質（fragrance substance）」意指為了產生特定芳香而添加的物質。芳香（fragrance），係含有「香氣（aroma）」、「香料（perfume）」、「香味（smell）」等。且，該「物質（fragrance）」的概念亦包含「成份（ingredients）」或「材料（material）」等。

且，關於對刷毛部形成芳香區域，例如使具有芳香物質的膠囊附著於纖維體之刷毛部等，可由周知的構成來取得。

[0085] 且，本發明之實施型態及變形例，並不限定於上述者。可適當地組合關於上述之實施型態或各變形例的構成。且，可進一步對型態作追加、變更。

[0086]

（關於對應於本發明之實施型態至實施例的各構成要素）

清掃具 A 為本發明之「清掃具」的一例。清掃體 100、101、102 為本發明之「清掃片」的一例。清掃體支架 200 為本發明之「保持具」的一例。長度方向 Y 為本發明之「長度方向」的一例。長度交叉方向 X 為本發明之「長度交叉方向」的一例。厚度方向 Z 為本發明之「厚度方向」的一例。清掃體保持部 220 為本發明之「保持部」的一例。手柄部 210 為本發明之「把持部」的一例。刷毛部 110 為本發明之「刷毛部」的一例。基部 120 為本發明之「基部」的一例。保持空間 130 為本發明之「插入部」的一例。第一刷毛部 110A 為本發明之「第一刷毛部」的

一例。第二刷毛部 110B 為本發明之「第二刷毛部」的一例。第一區域 110A1 為本發明之「第一區域」的一例。第二區域 110B1 為本發明之「第二區域」的一例。纖維集合體 110GF 為本發明之「纖維集合體」的一例。第一纖維集合體 110GF1 為本發明之「第一纖維集合體」的一例。第二纖維集合體 110GF2 為本發明之「第二纖維集合體」的一例。第一片體 121 為本發明之「第一片體」的一例。第二片體 122 為本發明之「第二片體」的一例。第三片體 123 為本發明之「第三片體」的一例。第四片體 124 為本發明之「第四片體」的一例。第五片體 125 為本發明之「第五片體」的一例。一方之面 120C 為本發明之「一方之側」的一例。另一方之面 120D 為本發明之「另一方之側」的一例。

[0087] 且，本發明之實施型態及變形例，並不限定於上述者。可適當地組合關於上述之實施型態或各變形例的構成。且，可進一步對型態作追加、變更。

[0088] 有鑑於上述之發明的主旨，關於本發明的清掃具，可構成為下述之型態。

(型態 1)

一種清掃具，係具備：清掃片、及保持前述清掃片的保持具，其特徵為：

前述清掃片係構成為：往「藉由將前述保持具插入該清掃片的方向所規定之長度方向」、及「藉由與前述長度

方向交叉之方向所規定之長度交叉方向」之雙方延伸存在，

前述保持具，係具備：用來保持前述清掃片的保持部、及連結於前述保持部之讓使用者把持的把持部，

前述清掃片，係具備：構成可清掃清掃對象的刷毛部、基部、及形成於該基部並插入有前述保持部的插入部，

前述刷毛部，係由設在前述基部之一方側的第一刷毛部、及設在前述基部之另一方側的第二刷毛部所形成，

前述第一刷毛部與前述第二刷毛部，分別具有構成型態相異之第一區域與第二區域。

(型態 2)

如型態 1 所記載之清掃具，其特徵為，

前述刷毛部，係由纖維集合體所形成，且形成前述第一刷毛部之第一纖維集合體的細度，與形成前述第二刷毛部之第二纖維集合體的細度不同。

(型態 3)

如型態 1 所記載之清掃具，其特徵為，

前述第一刷毛部係由纖維集合體所形成，前述第二刷毛部係由不織布所形成。

(型態 4)

如型態 1 所記載之清掃具，其特徵為，
前述第一刷毛部係由纖維體所形成，前述第二刷毛部
係由發泡體所形成。

(型態 5)

如型態 1 所記載之清掃具，其特徵為，
前述第一刷毛部係由具有沾塵油劑的纖維體所形成，
前述第二刷毛部係由不具有沾塵油劑的纖維體所形成。

(型態 6)

如型態 1 所記載之清掃具，其特徵為，
前述第一刷毛部係由具有親水性的纖維體所形成，前
述第二刷毛部係由不具有親水性的纖維體所形成。

(型態 7)

如型態 1 所記載之清掃具，其特徵為，
前述第一刷毛部為吸水物，前述第二刷毛部為不吸水
物。

(型態 8)

如型態 1 所記載之清掃具，其特徵為，
前述第一刷毛部具有第一配色區域，
前述第二刷毛部具有第二配色區域，
由前述第一配色區域與前述第二配色區域形成配色模

式。

(型態 9)

如型態 1 所記載之清掃具，其特徵為，
前述第一刷毛部具有第一芳香區域，
前述第二刷毛部具有第二芳香區域，
前述第一芳香區域與前述第二芳香區域具有不同的芳香物質。

(型態 10)

如型態 1~9 之任一項所記載之清掃具，其特徵為，
前述基部，係由第一片體所形成。

(型態 11)

如型態 10 所記載之清掃具，其特徵為具備，
與前述第一片體重疊的第二片體，
前述插入部，係形成在前述第一片體與前述第二片體之間。

(型態 12)

如型態 10 所記載之清掃具，其特徵為，
前述插入部，係藉由：在前述第一片體使既定的面彼此抵接而形成接合片區域，並在該接合片區域使前述既定的面彼此接合而形成。

(型態 13)

如型態 10 所記載之清掃具，其特徵為具備，
與前述第一片體重疊的第三片體、及與該第三片體重疊的第四片體，
前述插入部，係形成在前述第三片體與前述第四片體之間。

(型態 14)

如型態 10 所記載之清掃具，其特徵為具備，
與前述第一片體重疊的第五片體，
前述插入部，係藉由：在前述第五片體使既定的面彼此抵接而形成接合片區域，並在該接合片區域使前述既定的面彼此接合而形成。

(型態 15)

如型態 1~14 之任一項所記載之清掃具，其特徵為，
前述刷毛部，係由具有既定方向之定向性且具有相同長度的纖維集合體所構成，並具有第一刷毛區域及第二刷毛區域，
前述第二刷毛區域，具有比前述第一刷毛區域構成更為更長的突出領域。

(型態 16)

如型態 15 所記載之清掃具，其特徵為具備，

橫切前述長度交叉方向之中心且為長度方向上之直線的長度方向中心線；

於前述長度交叉方向上，在連結「前述長度方向中心線」與「前述第一刷毛區域之長度交叉方向上之端部」的直線內，其最長的直線即第一刷毛區域長度；及

於前述長度交叉方向上，在連結「前述長度方向中心線」與「前述第二刷毛區域之長度交叉方向上之端部」的直線內，其最長的直線即第二刷毛區域長度，

且前述第二刷毛區域長度，係比前述第一刷毛區域長度更長。

【符號說明】

[0089]

A：清掃用具（清掃具）

100、101、102、103、104：清掃片（清掃體）

100A：長度交叉方向上之端部

100B：長度方向上之端部

100D1：外側方向

100D2：內側方向

110：刷毛部

110A：第一刷毛部

110A1：第一區域

110B：第二刷毛部

- 110B1：第二區域
- 110D：纖維定向方向
- 110GF：纖維集合體
- 110GF1：第一纖維集合體
- 110GF1A：第一纖維集合材料
- 110GF2A：第二纖維集合材料
- 110GF2：第二纖維集合體
- 110SF：纖維
- 110SFA：連接端部
- 110SFB：開放端部
- 111：第一刷毛區域
- 111A：長度交叉方向上之端部
- 111B：長度方向上之端部
- 111D：第一刷毛區域長度
- 112：第二刷毛區域
- 112A：長度交叉方向上之端部
- 112B：長度方向上之端部
- 112D：第二刷毛區域長度
- 112L：突出區域
- 120：基部
- 120A：長度交叉方向上之端部
- 120B：長度方向上之端部
- 120C：一方之面（一方之側）
- 120D：另一方之面（另一方之側）

- 121：第一片體
- 1211：第一片材料
- 121A：接合片區域
- 122：第二片體
- 1221：第二片材料
- 123：第三片體
- 124：第四片體
- 125：第五片體
- 126：第六片體
- 130：保持空間（插入部）
- 131：插入開口部
- 140：中央接合部
- 140A：側方接合部
- 140A1：抵接對向側區域
- 140A1P：高度測定用點
- 140A1L：高度測定用直線
- 140A2：抵接側區域
- 141：第一接合部
- 142：第二接合部
- 143：第三接合部
- 144：第四接合部
- 145：第五接合部
- 146：第六接合部
- 147：第七接合部

- 148：第八接合部
- 149：第九接合部
- 1410：第十接合部
- 1411：第十一接合部
- 160：抵接區域
- 161：第一抵接區域
- 161A：側部區域
- 161Z：第一抵接區域高度
- 162：第二抵接區域
- 162A：低位區域
- 162B：誘導區域
- 162C：阻力區域
- 162Z：第二抵接區域高度
- 163：第三抵接區域
- 200：保持具（清掃體支架）
- 210：手柄部（把持部）
- 211：手柄
- 212：手柄接合部
- 220：清掃體保持部（保持部）
- 221：保持構件
- 230：連接部
- 240：前端部
- 250：中間部
- 260：凸部

261：第一凸部

262：第二凸部

270：按壓板

M：機械方向

R：支撐輥

S11：第一步驟

S12：第二步驟

S13：第三步驟

S14：第四步驟

Y：長度方向

Y1：插入方向

Y2：拔出方向

YCL：長度方向中心線

X：長度交叉方向

XCP：長度交叉方向中心點

Z：厚度方向

發明摘要

※申請案號：103104105

※申請日：103 年 02 月 07 日

※IPC 分類：A47L 13/255 (2006.01)
A47L 13/24 (2006.01)

【發明名稱】(中文/英文)

清掃具

【中文】

本發明之課題在於提供一種易於使用的清掃具。解決手段為關於一種清掃具(A)，係由清掃片(100)、及保持其之保持具(200)所構成。

清掃片(100)，係具備：可清掃清掃對象的刷毛部(110)、基部(120)、及保持具(200)的插入部(130)，刷毛部(110)係由設在基部(120)之一方側(120C)的第一刷毛部(110A)、及設在基部(120)之另一方側(120D)的第二刷毛部(110B)所形成，第一刷毛部(110A)與第二刷毛部(110B)，分別具有構成型態相異之第一區域(110A1)與第二區域(110B1)。

【英文】

圖式

圖 1

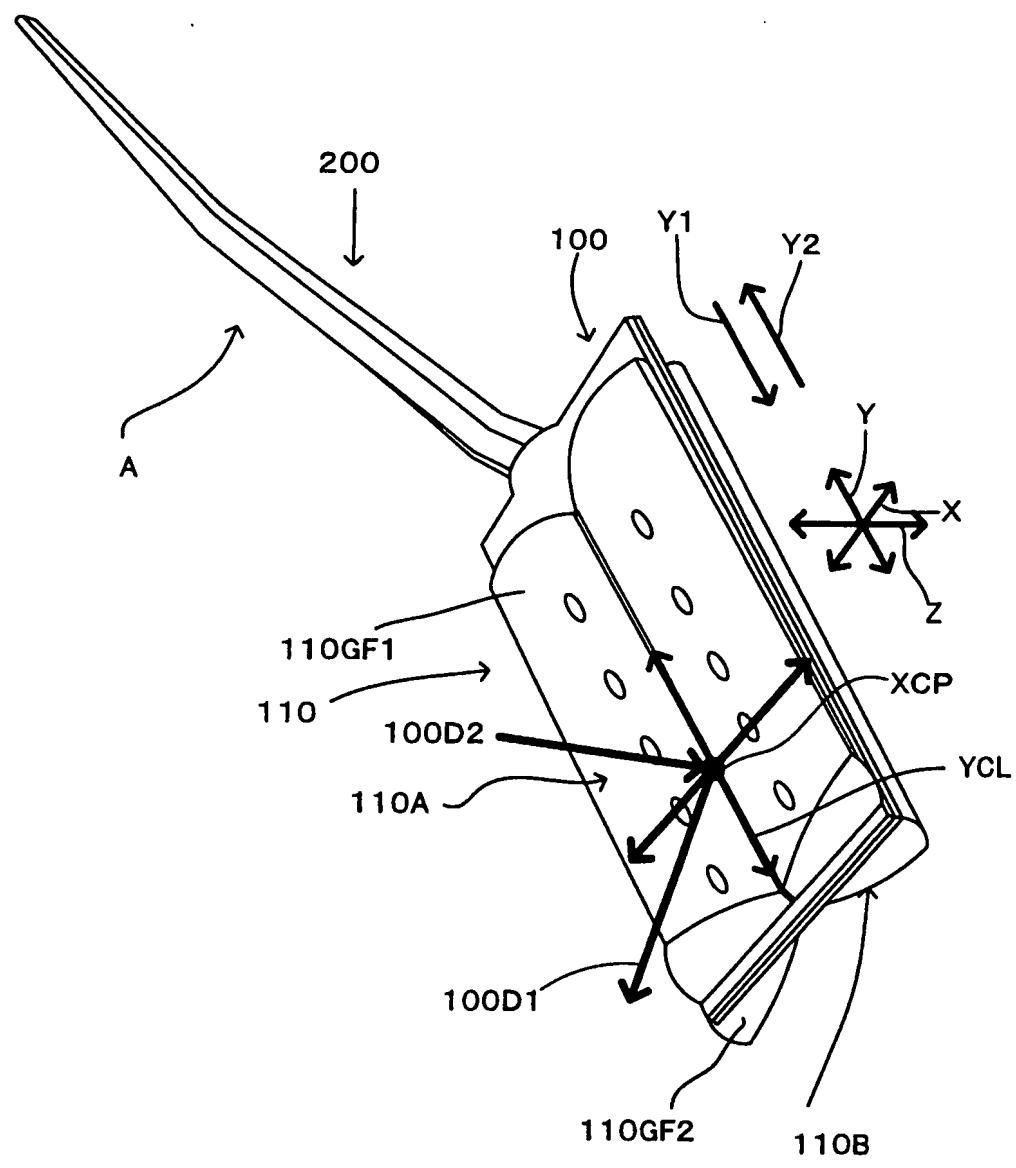


圖 2

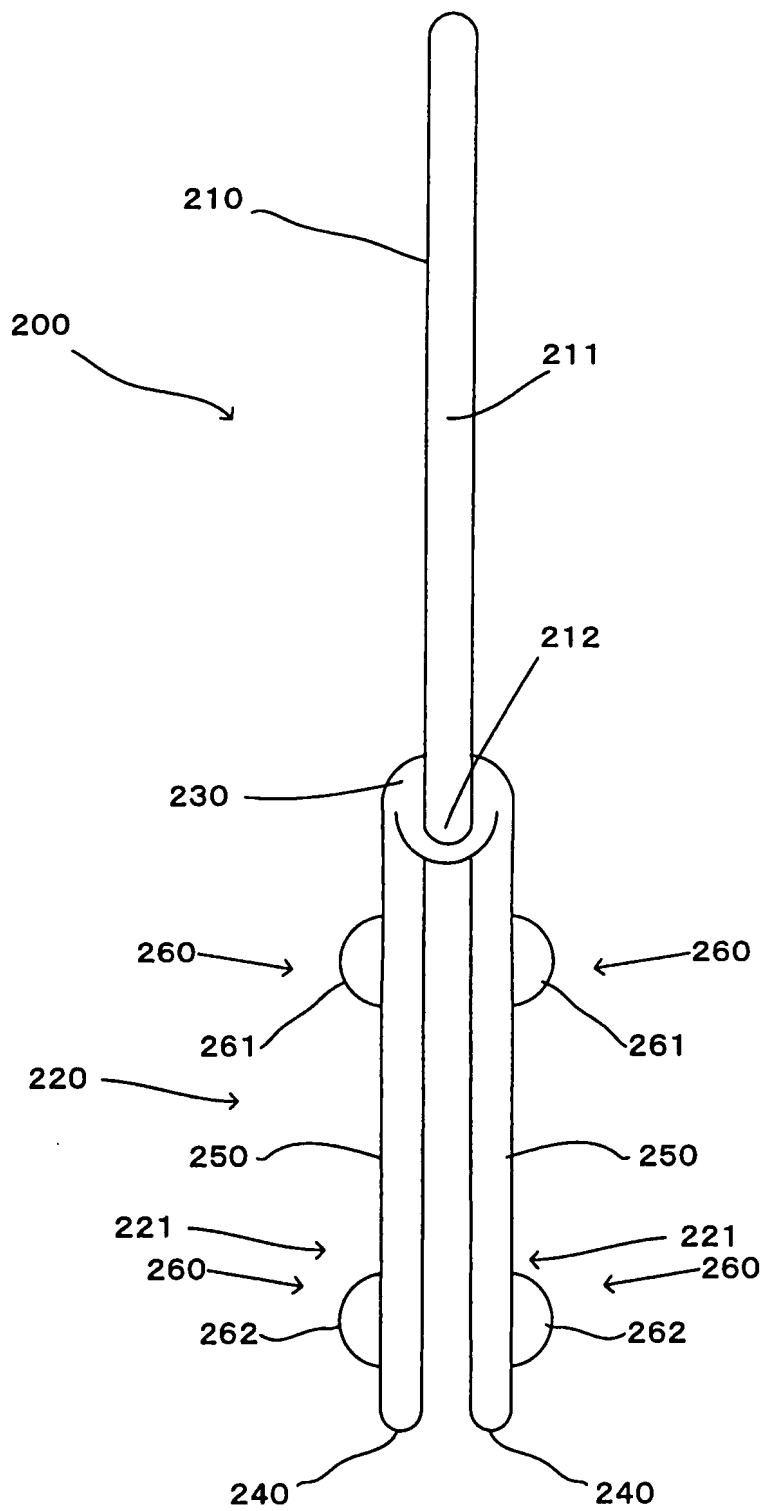


圖 3

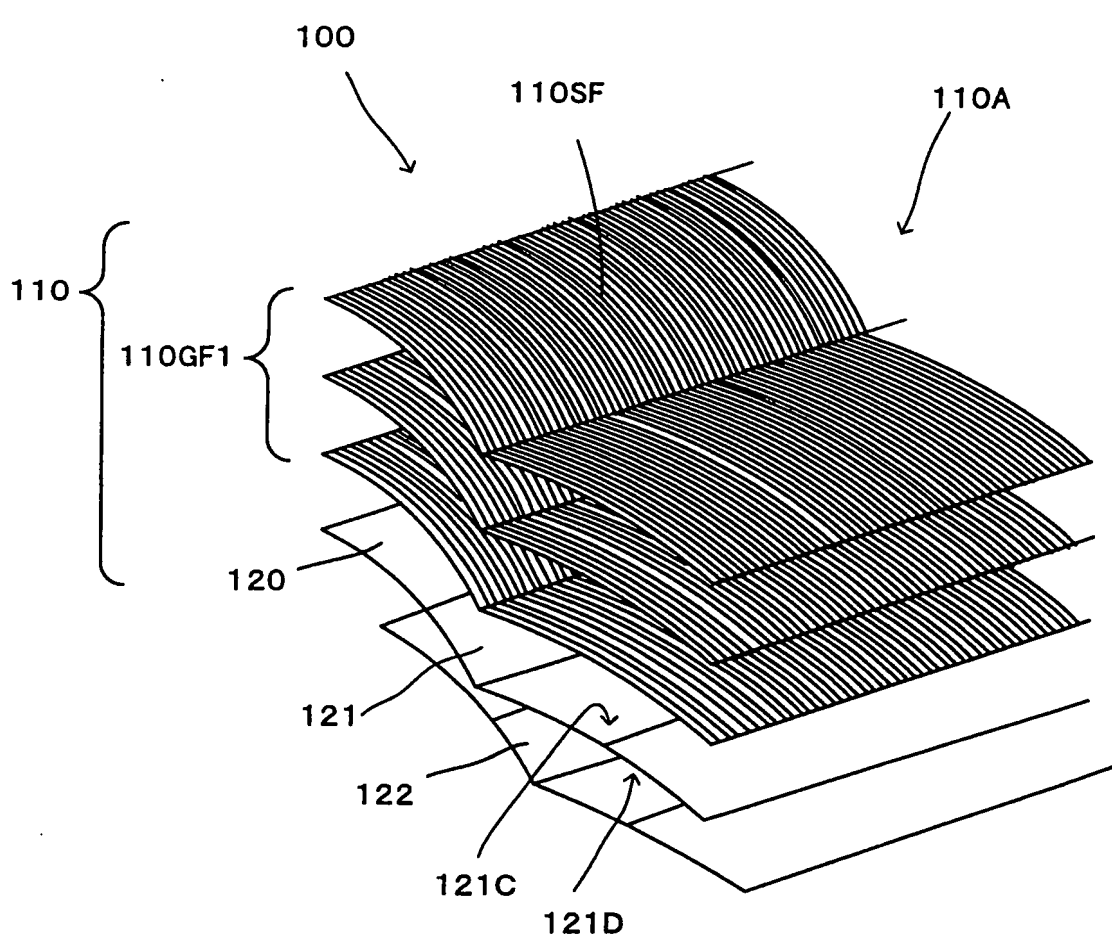


圖 4

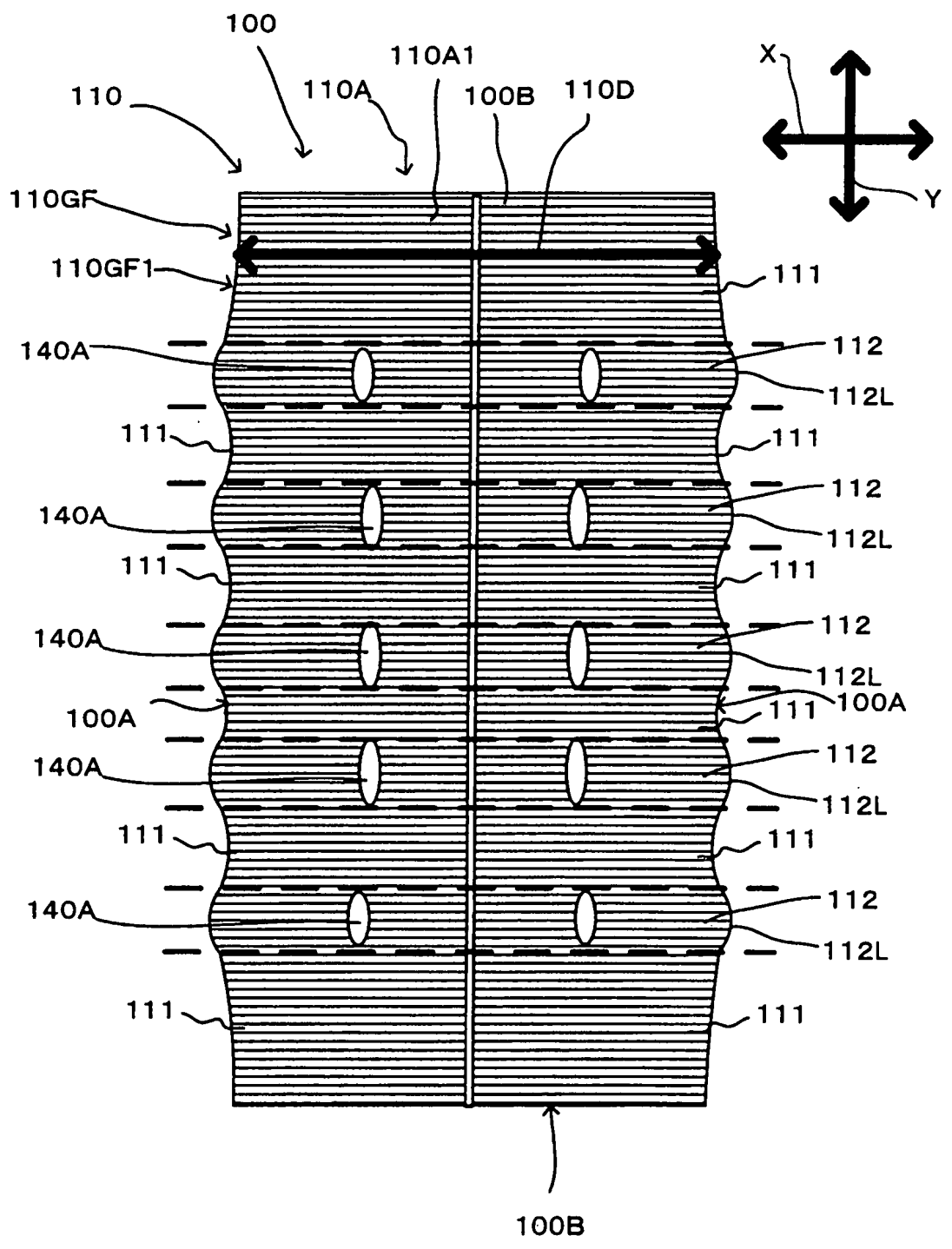


圖 5

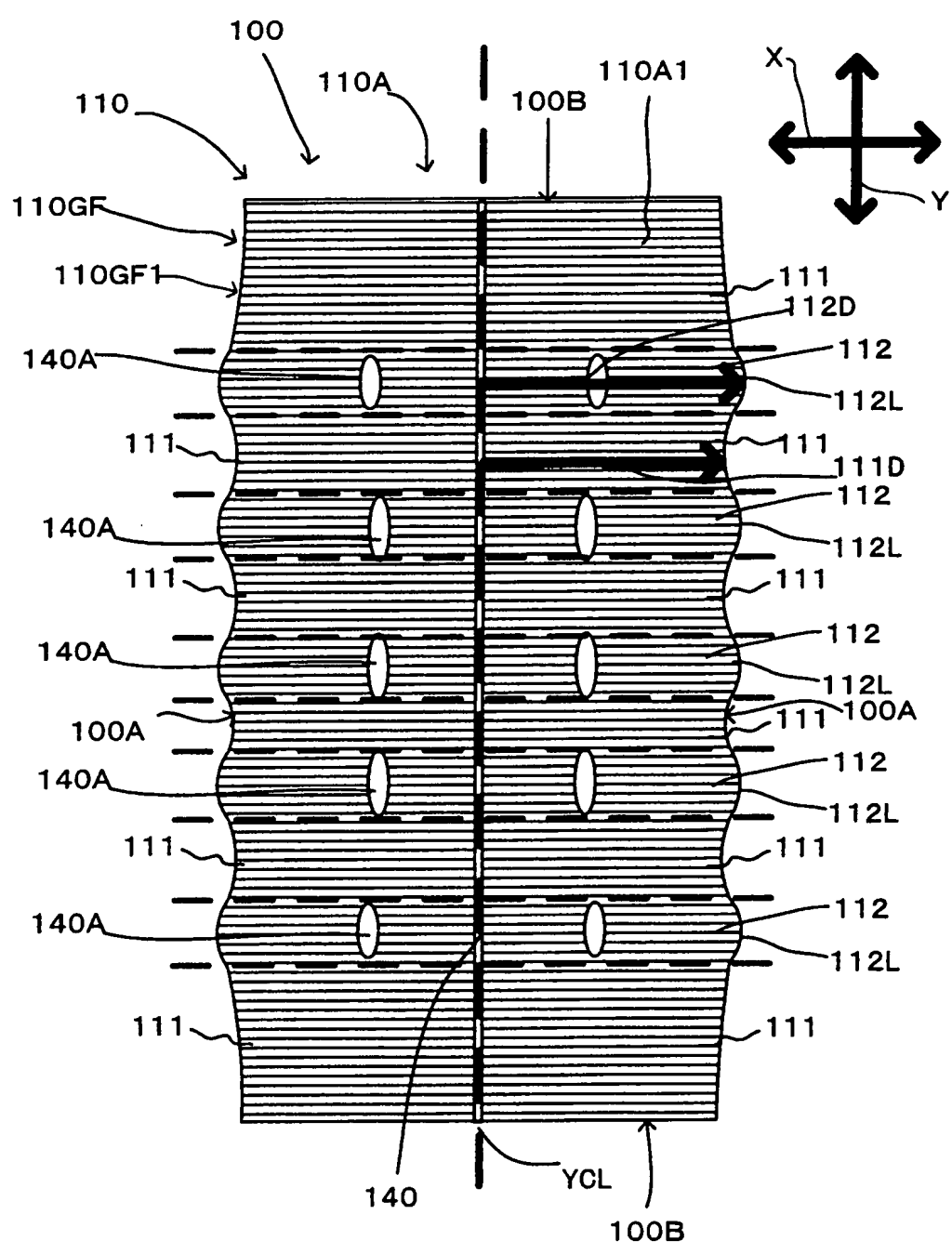


圖 6

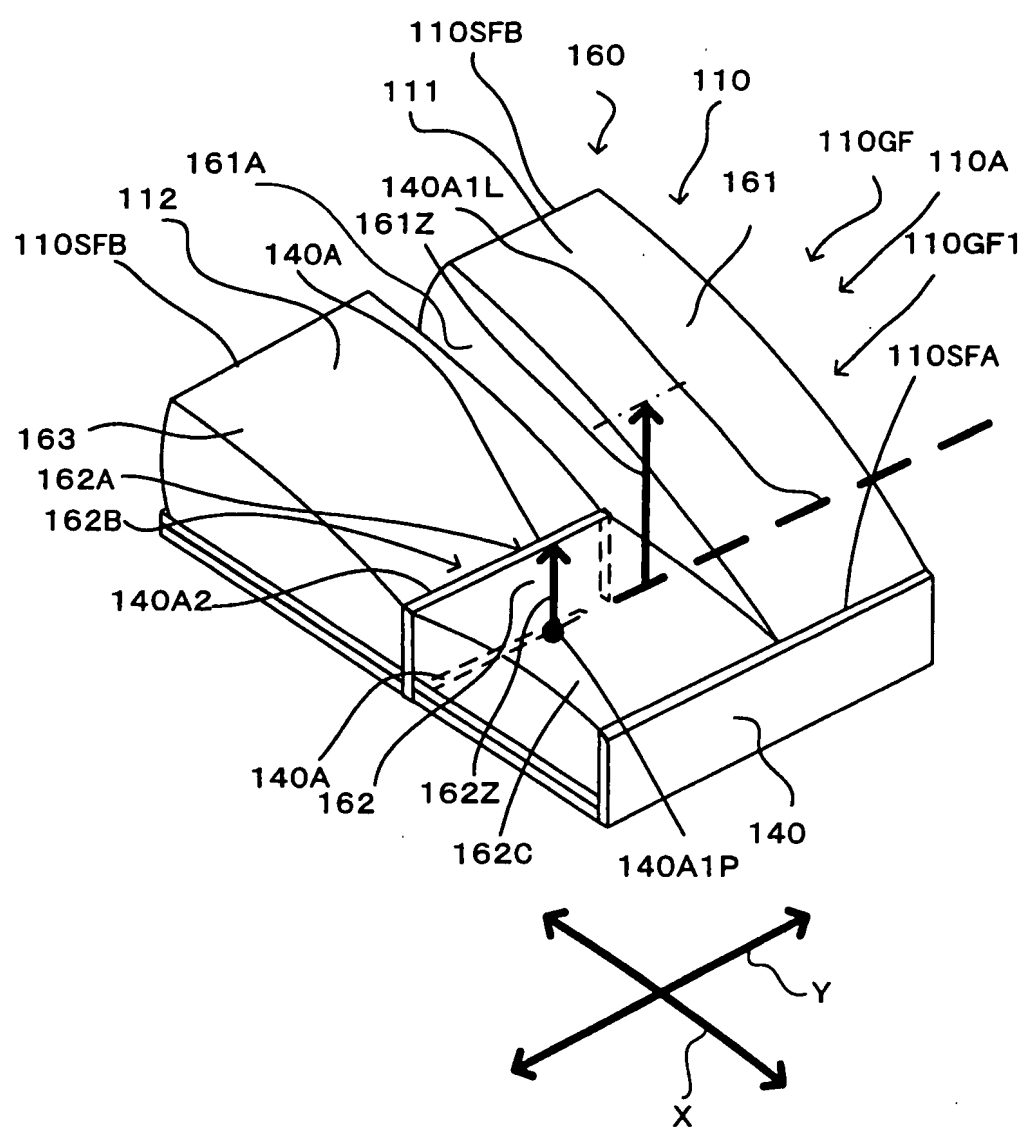


圖 7

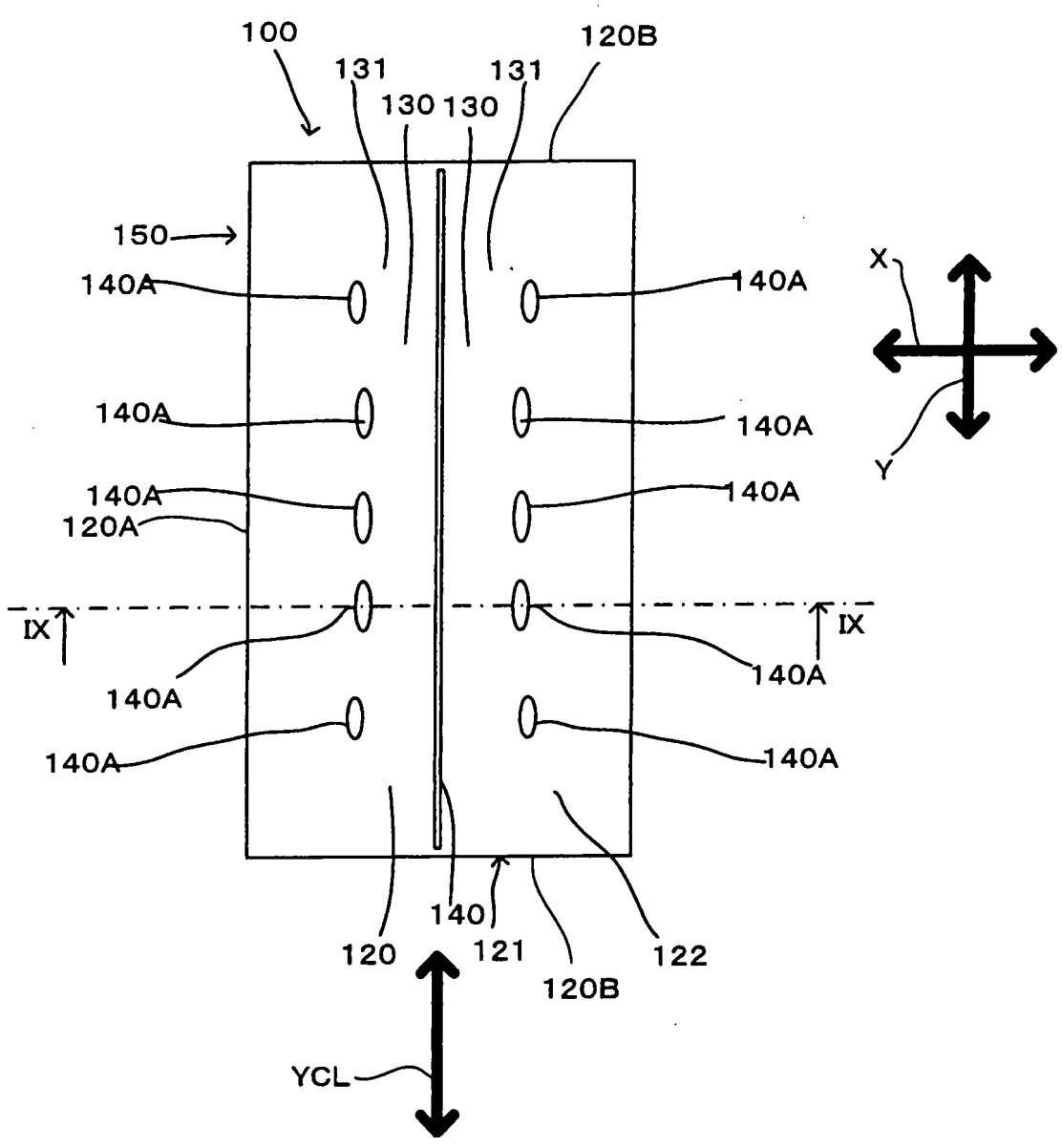


圖 8

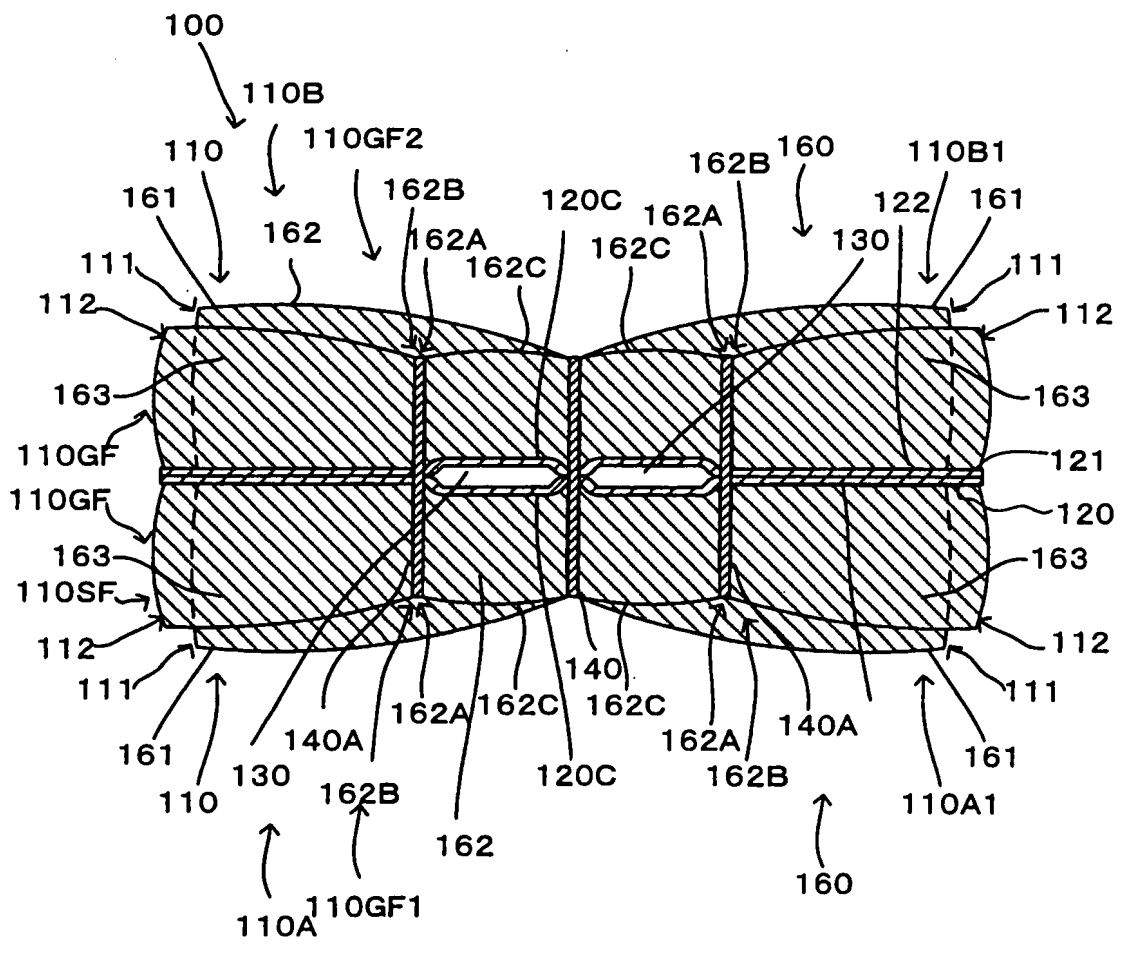


圖 9

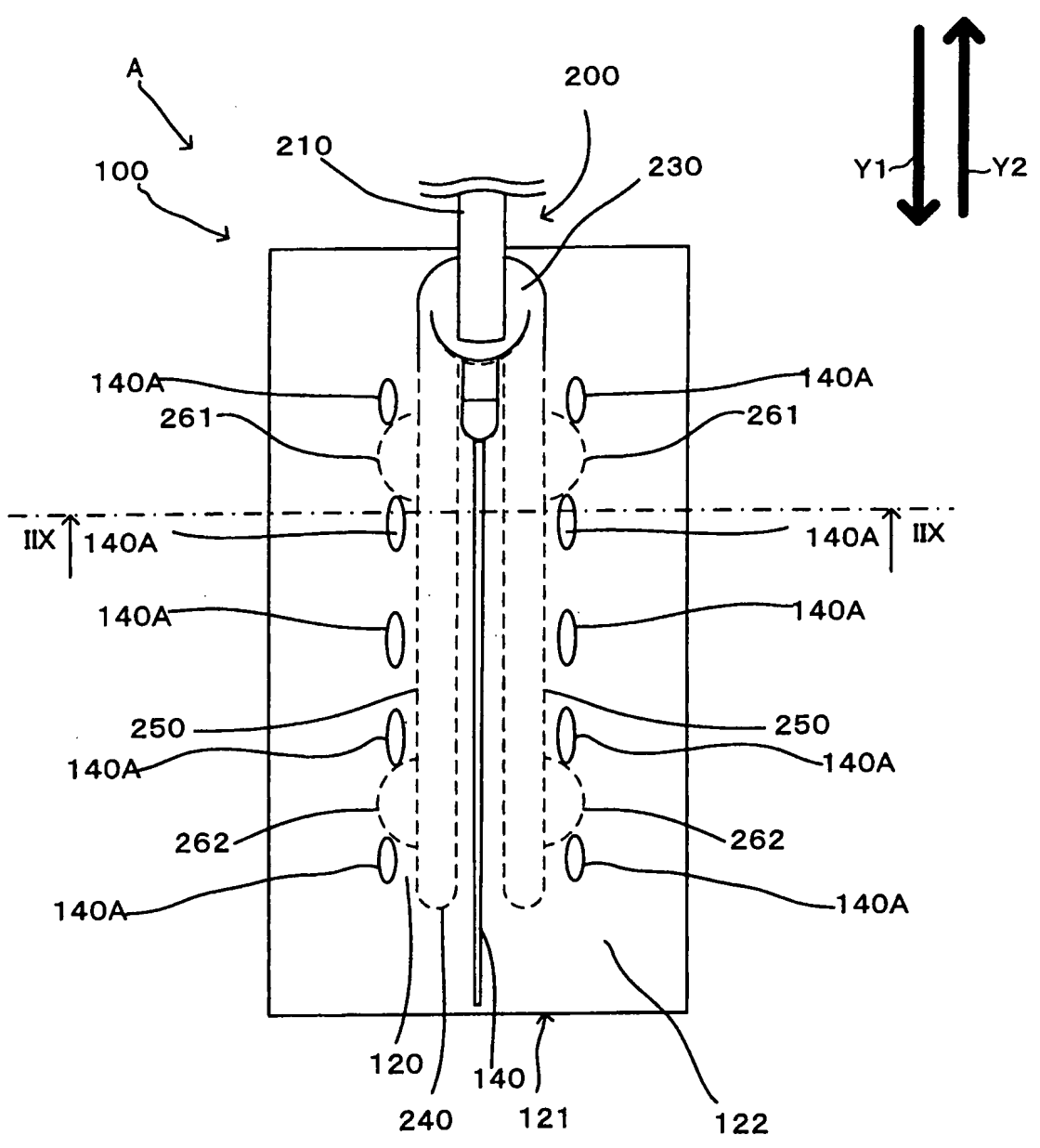


圖 10

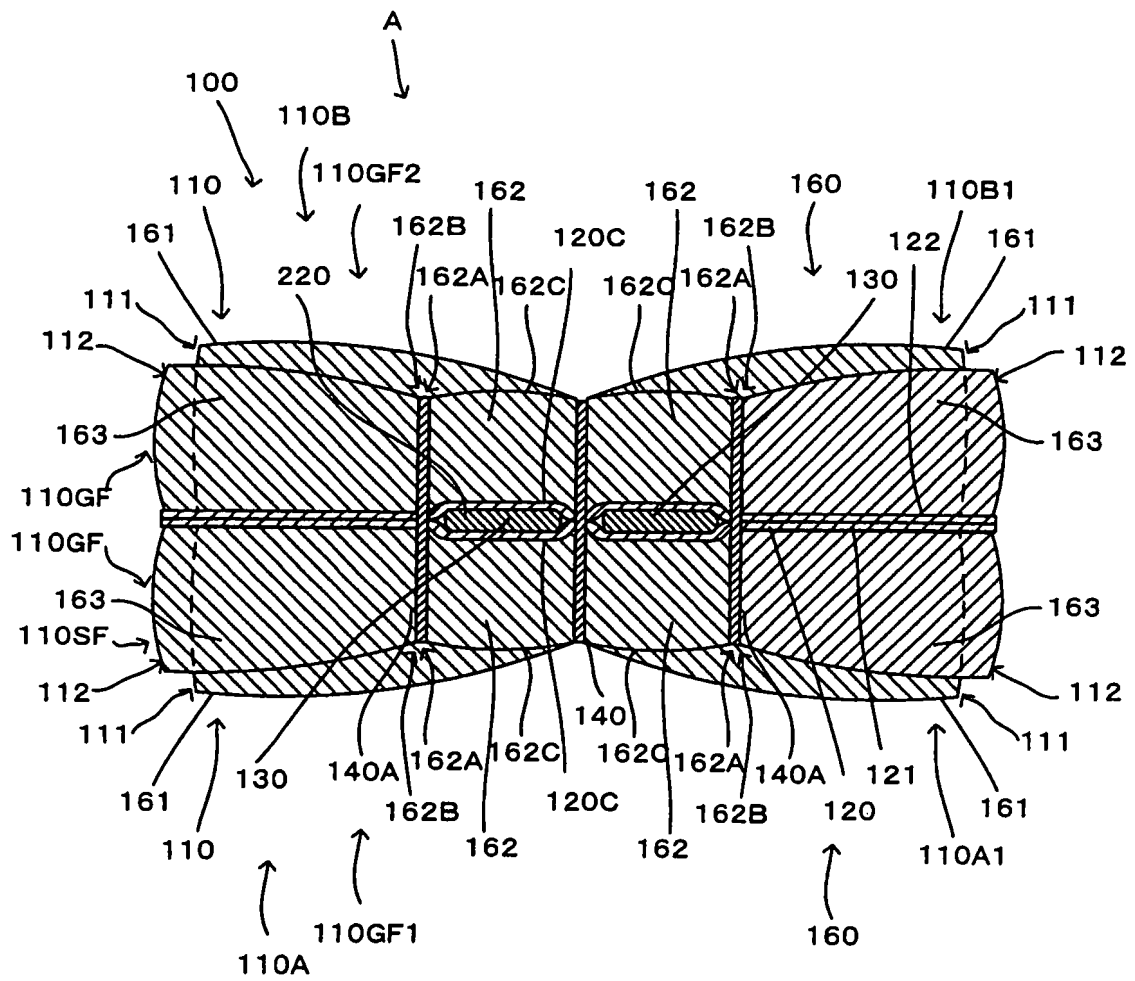


圖 11

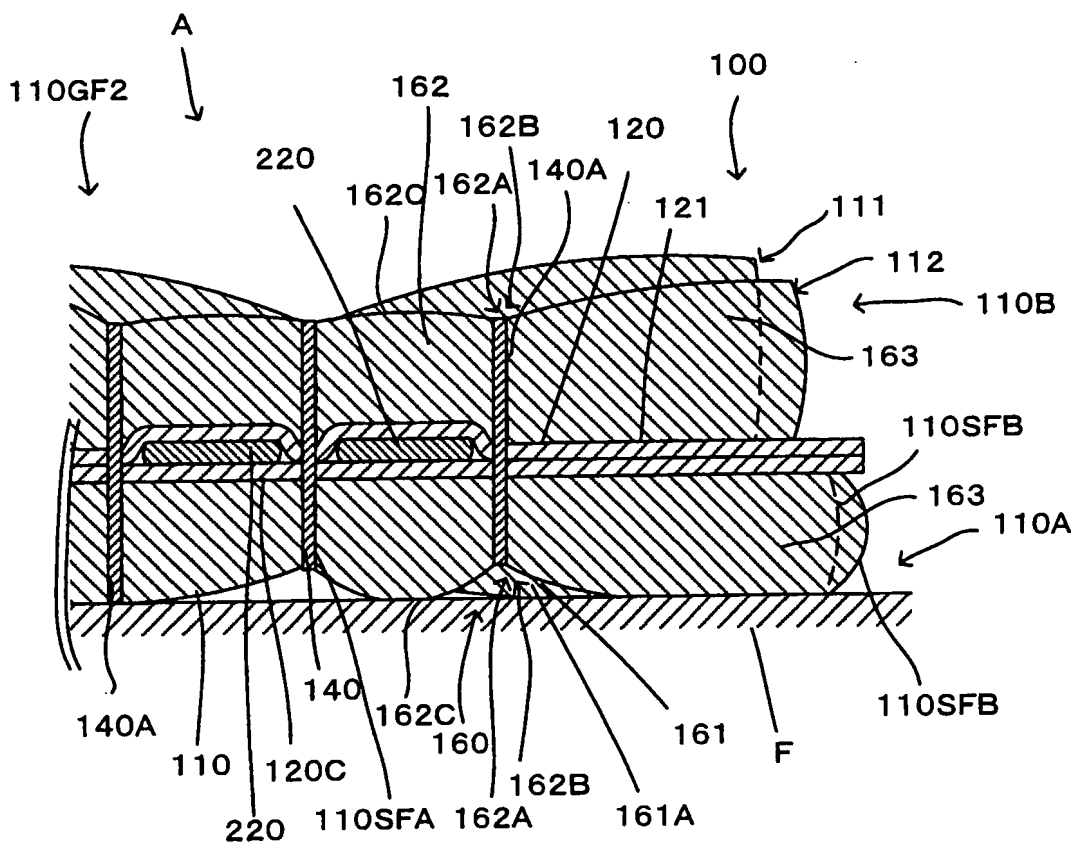


圖 12

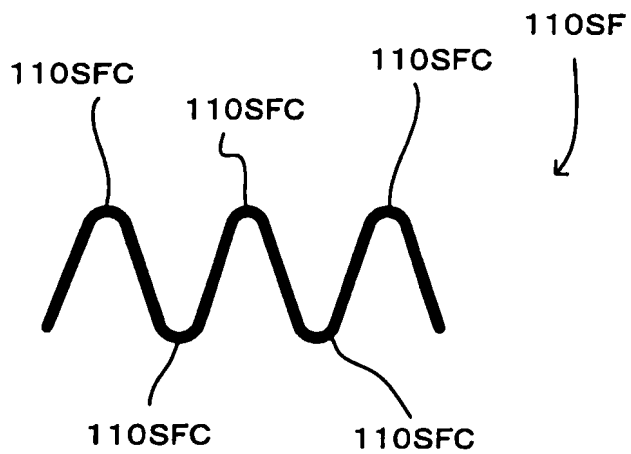


圖 13

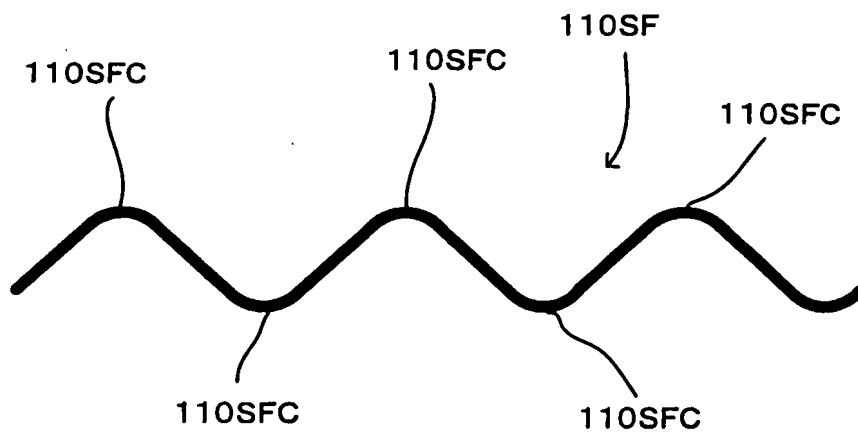


圖 15

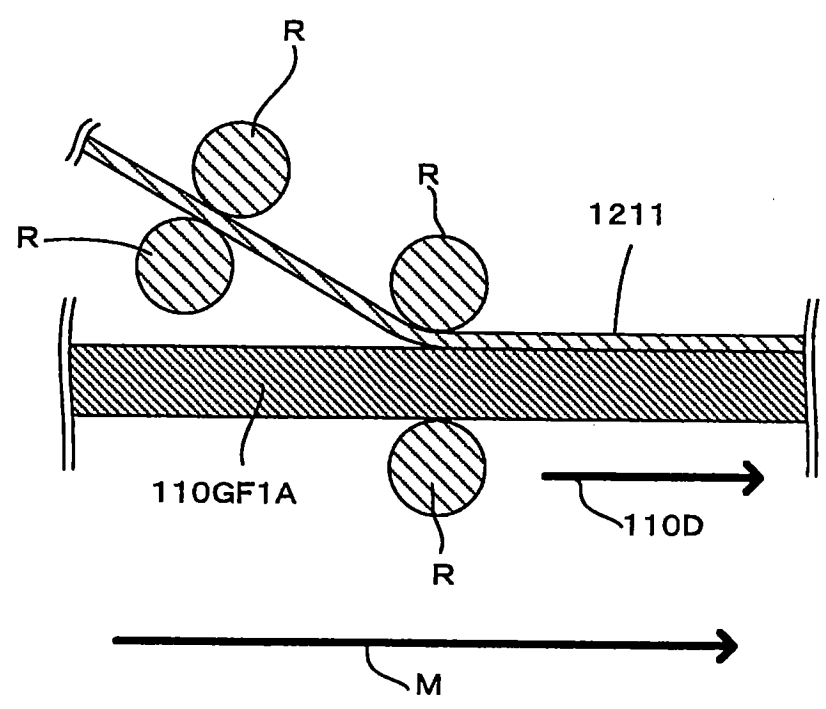


圖 16

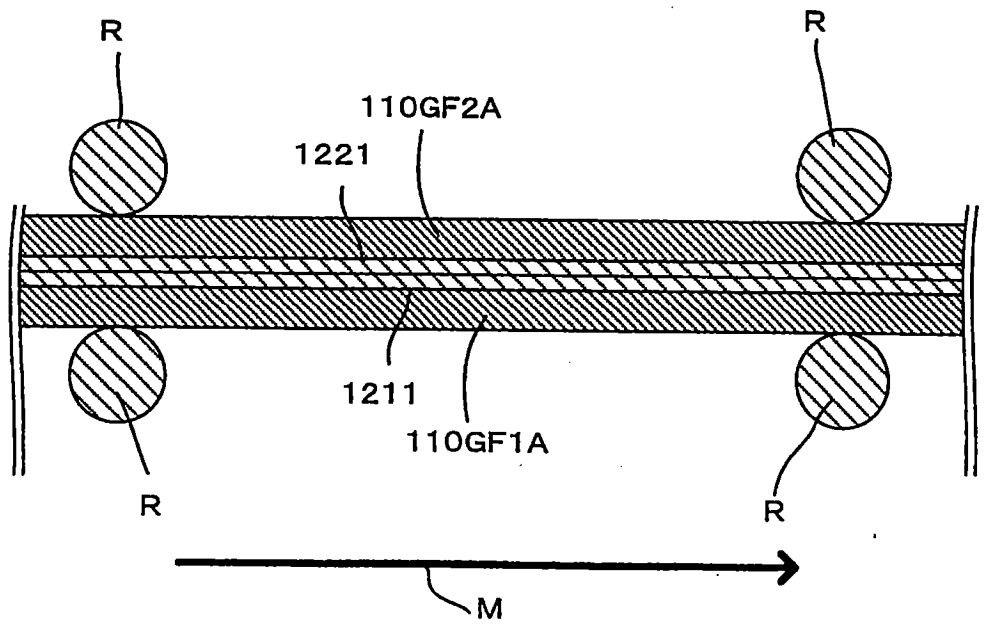


圖 17

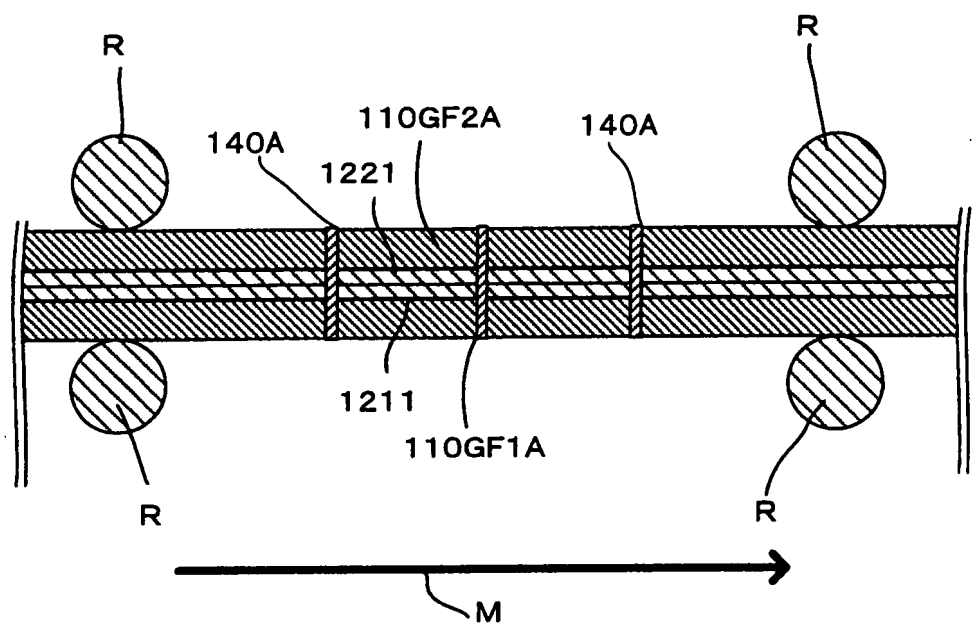


圖 18

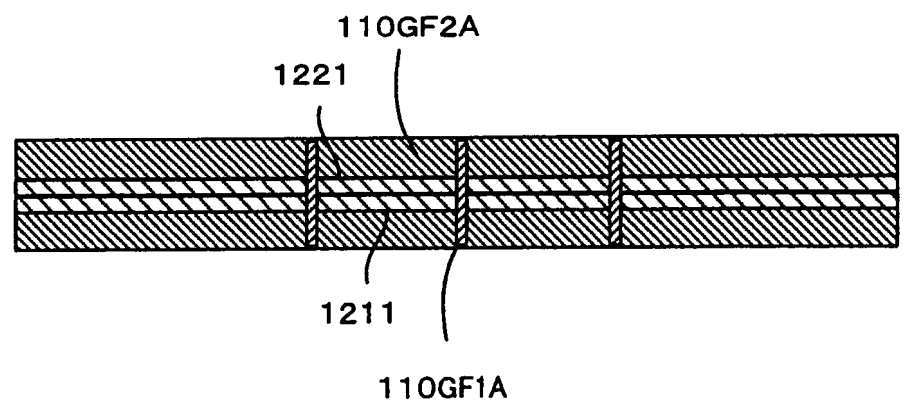


圖 19

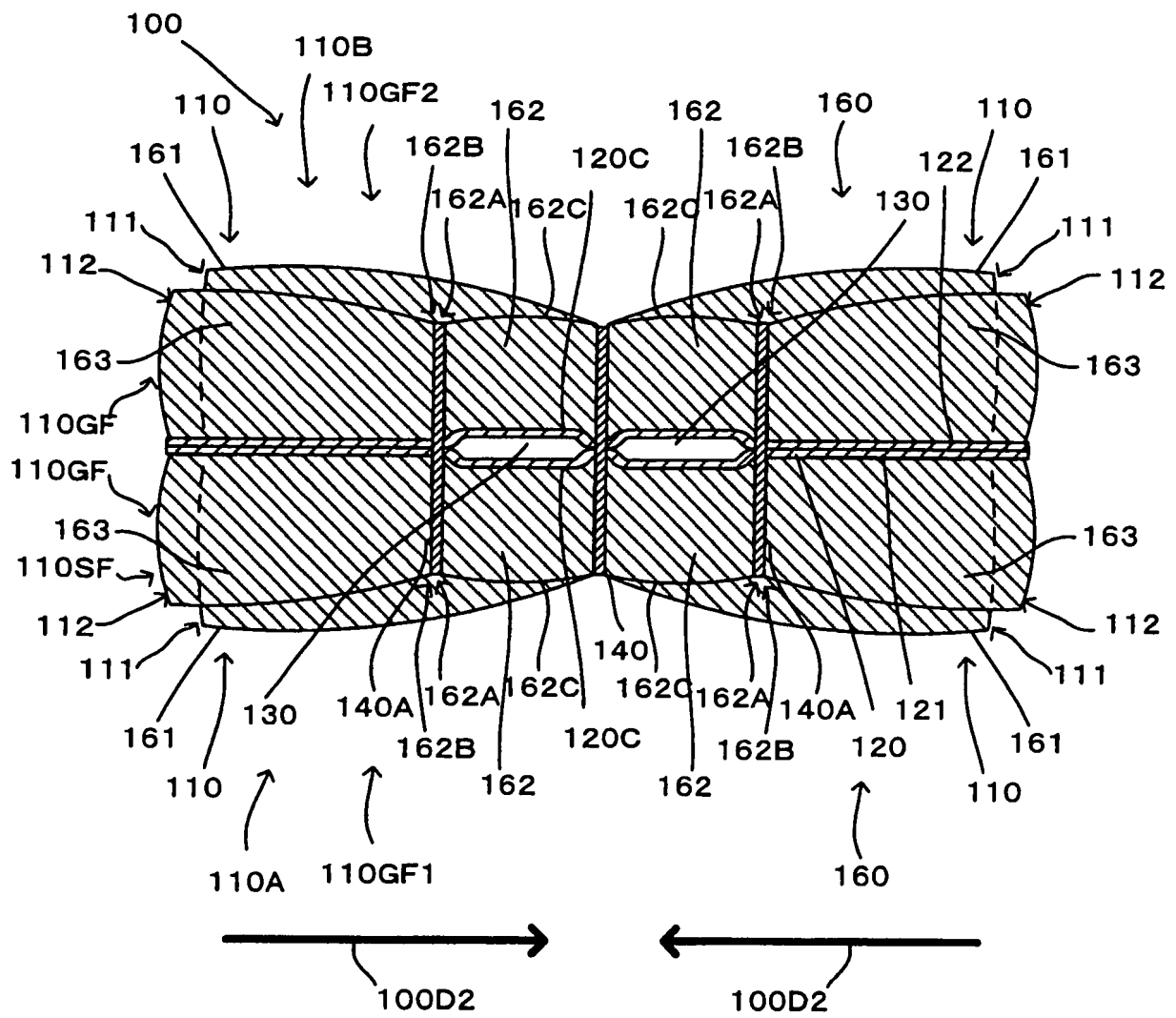


圖 20

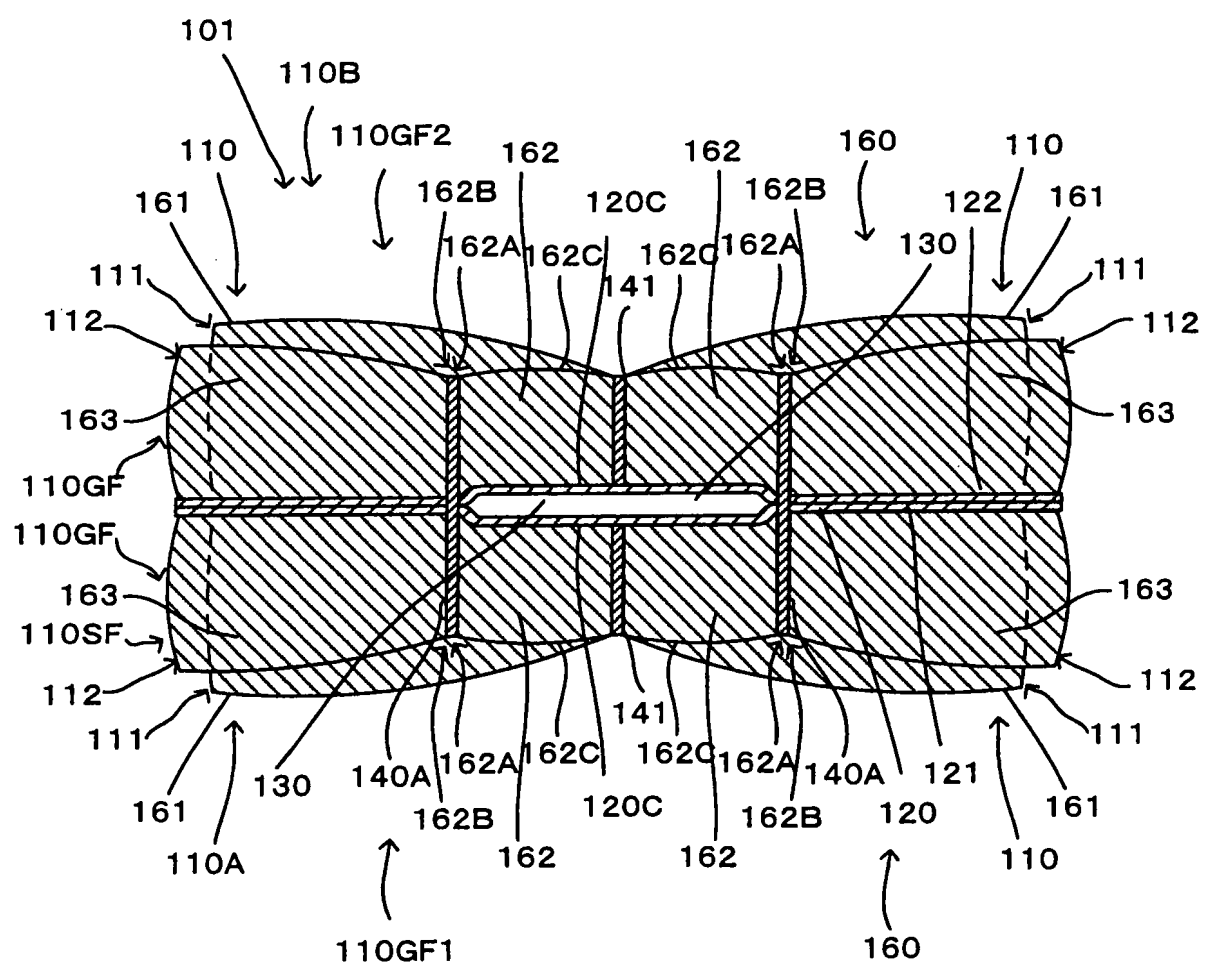


圖 21

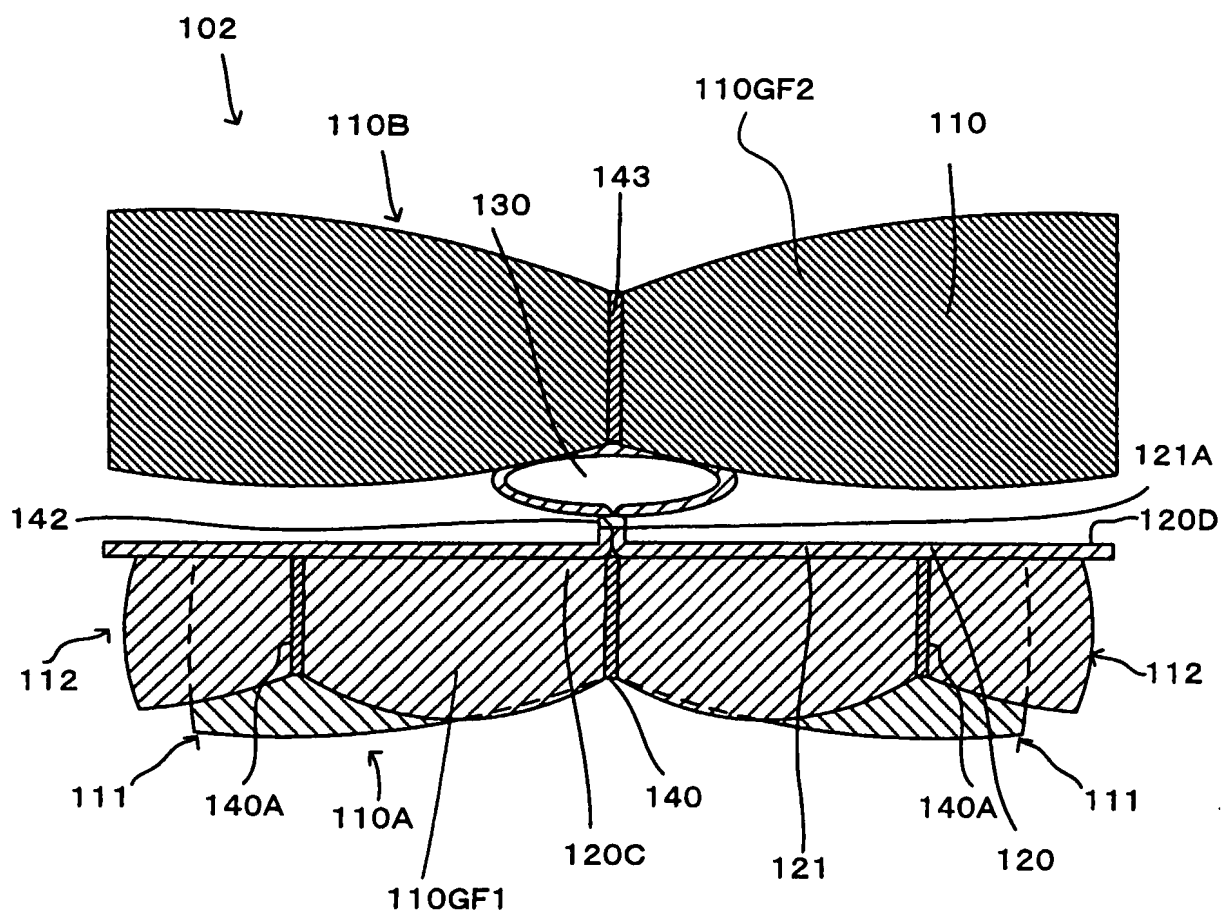


圖 22

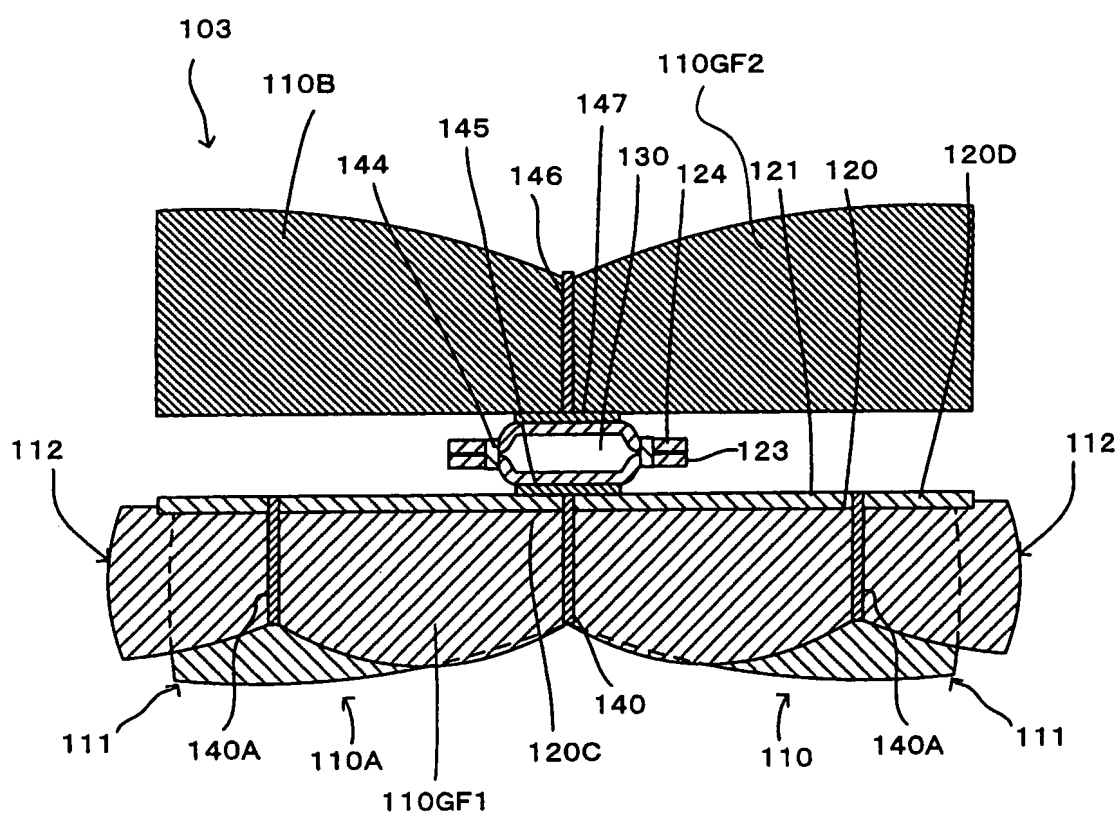
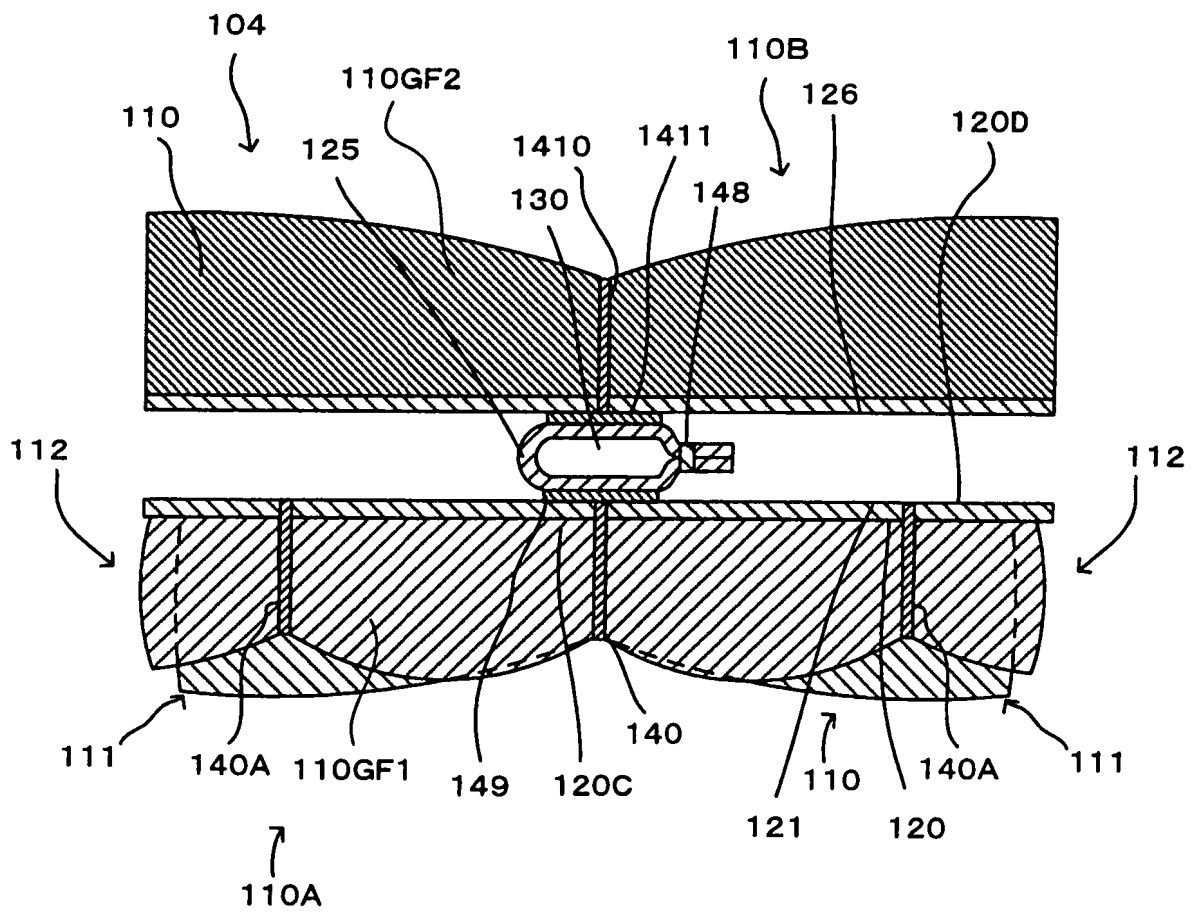


圖 23



【代表圖】

【本案指定代表圖】：第(8)圖。

【本代表圖之符號簡單說明】：

100：清掃片(清掃體)	110：刷毛部
110A：第一刷毛部	110A1：第一區域
110B：第二刷毛部	110B1：第二區域
110GF：纖維集合體	110GF1：第一纖維集合體
110GF2：第二纖維集合體	110SF：纖維
111：第一刷毛區域	112：第二刷毛區域
120：基部	120C：一方之面(一方之側)
121：第一片體	122：第二片體
130：保持空間(插入部)	140：中央接合部
140A：側方接合部	160：抵接區域
161：第一抵接區域	162：第二抵接區域
162A：低位區域	162B：誘導區域
162C：阻力區域	163：第三抵接區域

【本案若有化學式時，請揭示最能顯示發明特徵的化學式】：無

110SFC，且成為鋸齒狀。該彎曲部 110SFC 亦稱作波浪部。

纖維 110SF，藉由具有彎曲部 110SFC 而可伸縮。圖 13，係表示對靜止狀態之纖維 110SF 的兩端部，分別朝對向之方向施加外力（張力）的狀態。如此般，纖維 110SF，係藉由使彎曲部 110SFC 間的距離分開而可延伸。另一方面，在解除該外力的狀態下，纖維 110SF 係從圖 13 所示之延伸狀態回歸到圖 12 所示之靜止狀態。

[0062] 在此，基部 120 與纖維集合體 110GF，其伸縮彈性率相異。亦即，纖維集合體 110GF 的伸縮彈性率，比基部 120 的伸縮彈性率更高。具體而言，纖維集合體 110GF 的伸縮彈性率為 75.7%，基部 120 的伸縮彈性率為 56.0%。

且，伸縮彈性率的測定係以下述試驗來進行。

（1）準備纖維集合體 110GF 的試驗片與基部 120 的試驗片。試驗片的長度為 500mm。

且，纖維集合體 110GF，係使用由鞘材為聚乙烯（PE）、芯材為聚對苯二甲酸乙二酯（PET）之芯鞘複合纖維所形成之絲束纖維。該絲束纖維，其一根纖維的細度為 3.5dtex。纖維集合體整體的細度為 110,000dtex。

且，基部 120，係使用由鞘材為聚乙烯（PE）、芯材為聚對苯二甲酸乙二酯（PET）之芯鞘複合纖維所形成之紡黏不織布。該不織布，其基重為 20g/m^2 。且寬度為 190mm。

(2) 於試驗片中的長度方向，標上表示既定長度之起點與終點的記號。且，該記號係表示 200mm 之長度者。將該狀態之起點與終點之間的長度定為 L_0 。 L_0 亦即為 200mm。

(2) 將試驗片之上端以夾具固定。

(3) 垂吊 5kg 的重物使荷重施加於試驗片之下端的全幅。

(4) 於 30 秒過後，測定標記於試驗片中之起點與終點之間的長度。將該長度定為 L_1 。

(5) 除去重物 30 秒過後，測定標記於試驗片之起點與終點之間的長度。將該長度定為 L_2 。

(6) 將 L_1 與 L_2 的差，除以 L_1 與 L_0 的差，再乘上 100 的數值，即為伸縮彈性率。

(7) 進行五次該試驗，並求出平均數值。

[0063] 圖 14 係表示製造步驟的流程圖。製造步驟係由以下所述之步驟所成：第一步驟 S11，係將成為基部 120、第二片體、第一纖維集合體 110GF1、及第二纖維集合體 110GF2 之材料予以積層；第二步驟 S12，係將由第一步驟 S11 所積層的材料予以接合的步驟；第三步驟 S13，係將在第二步驟 S12 所接合之材料予以切斷成既定形狀的步驟；第四步驟 S14，係形成第一刷毛區域 111 與第二刷毛區域 112 的步驟。

[0064] 圖 15 及圖 16 係表示第一步驟 S11。在第一步驟 S11，首先如圖 15 所示供給有：用來形成成為基部 120

申請專利範圍

1. 一種清掃具，係具備：清掃片、及保持前述清掃片的保持具，其特徵為：

前述清掃片係構成爲：往「藉由將前述保持具插入該清掃片的方向所規定之長度方向」、及「藉由與前述長度方向交叉之方向所規定之長度交叉方向」之雙方延伸存在，

前述保持具，係具備：用來保持前述清掃片的保持部、及連結於前述保持部之讓使用者把持的把持部，

前述清掃片，係具備：構成可清掃清掃對象的刷毛部、基部、及形成於該基部並插入有前述保持部的插入部，

前述刷毛部，係由設在前述基部之一方側的第一刷毛部、及設在前述基部之另一方側的第二刷毛部所形成，

前述第一刷毛部與前述第二刷毛部，分別具有構成型態相異之第一區域與第二區域。

前述刷毛部，係由纖維集合體所形成，且形成前述第一刷毛部之第一纖維集合體的細度，與形成前述第二刷毛部之第二纖維集合體的細度不同。

2. 如申請專利範圍第 1 項所述之清掃具，其中，

前述第一刷毛部係由纖維集合體所形成，前述第二刷毛部係由不織布所形成。

3. 如申請專利範圍第 1 項所述之清掃具，其中，

前述第一刷毛部係由纖維體所形成，前述第二刷毛部

係由發泡體所形成。

4.如申請專利範圍第 1 項所述之清掃具，其中，
前述第一刷毛部係由具有沾塵油劑的纖維體所形成，
前述第二刷毛部係由不具有沾塵油劑的纖維體所形成。

5.如申請專利範圍第 1 項所述之清掃具，其中，
前述第一刷毛部係由具有親水性的纖維體所形成，前
述第二刷毛部係由不具有親水性的纖維體所形成。

6.如申請專利範圍第 1 項所述之清掃具，其中，
前述第一刷毛部為吸水物，前述第二刷毛部為不吸水
物。

7.如申請專利範圍第 1 項所述之清掃具，其中，
前述第一刷毛部具有第一配色區域，
前述第二刷毛部具有第二配色區域，
由前述第一配色區域與前述第二配色區域形成配色模
式。

8.如申請專利範圍第 1 項所述之清掃具，其中，
前述第一刷毛部具有第一芳香區域，
前述第二刷毛部具有第二芳香區域，
前述第一芳香區域與前述第二芳香區域具有不同的芳
香物質。

9.如申請專利範圍第 1~8 項中任一項所述之清掃
具，其中，
前述基部，係由第一片體所形成。

10.如申請專利範圍第 9 項所述之清掃具，其具備，

與前述第一片體重疊的第二片體，

前述插入部，係形成在前述第一片體與前述第二片體之間。

11.如申請專利範圍第 9 項所述之清掃具，其中，

前述插入部，係藉由：在前述第一片體使既定的面彼此抵接而形成接合片區域，並在該接合片區域使前述既定的面彼此接合而形成。

12.如申請專利範圍第 9 項所述之清掃具，其具備，

與前述第一片體重疊的第三片體、及與該第三片體重疊的第四片體，

前述插入部，係形成在前述第三片體與前述第四片體之間。

13.如申請專利範圍第 9 項所述之清掃具，其具備，

與前述第一片體重疊的第五片體，

前述插入部，係藉由：在前述第五片體使既定的面彼此抵接而形成接合片區域，並在該接合片區域使前述既定的面彼此接合而形成。

圖 14

