



(12) 实用新型专利

(10) 授权公告号 CN 203697773 U

(45) 授权公告日 2014. 07. 09

(21) 申请号 201420055759. 5

(22) 申请日 2014. 01. 29

(73) 专利权人 华北电力大学(保定)

地址 071000 河北省保定市北市区永华北大  
街 619 号

(72) 发明人 曹昕 张俊伟 余泽远 占添乐  
房静 李润琼 张铂琳 魏炜

(74) 专利代理机构 石家庄冀科专利商标事务所  
有限公司 13108

代理人 李羨民 周晓萍

(51) Int. Cl.

B43L 1/10 (2006. 01)

G03B 21/56 (2006. 01)

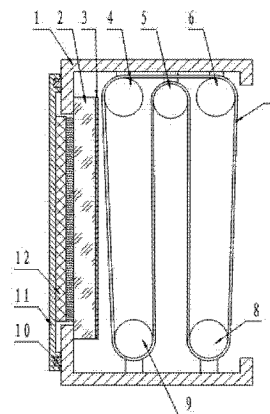
权利要求书1页 说明书3页 附图2页

(54) 实用新型名称

一种投影玻璃黑板装置

(57) 摘要

一种投影玻璃黑板装置,它包括框架和与框架固定的透明玻璃的黑板主体,在黑板主体背面黏贴全息透明投影膜,黑板主体后部设有背景机构。本实用新型主要优点如下:1、黑板本体采用透明钢化玻璃,由水性笔或油性笔在黑板上书写,彻底解决粉笔所产生的粉尘污染;2、在黑板本体背面黏贴全息透明投影膜,可直接在黑板上显示投影内容,摒弃投影幕布的使用,在简化教学用具的同时,给教师提供了更加灵活的教学手段,有利于提高教学效果;3、在黑板主体后部设置背景机构,可以选择性的根据教学内容使用不同色彩的背景,在增强投影效果和板书效果的同时,可利用不同的色彩提高学生的学习兴趣和对知识的记忆力;4、板擦装置可快速方便将黑板擦拭干净。



1. 一种投影玻璃黑板装置,其特征在于:它包括框架(1)和与框架固定的透明玻璃的黑板主体(2),在黑板主体背面黏贴全息透明投影膜(3),黑板主体后部设有背景机构。

2. 根据权利要求1所述的投影玻璃黑板装置,其特征在于,所述背景机构包括电机(13)、背景幕布主动轴(8)、背景幕布从动轴和背景幕布(7),电机与背景幕布主动轴传动连接,背景幕布环绕并张紧在背景幕布主动轴及背景幕布从动轴上,背景幕布的宽度与黑板主体宽度匹配。

3. 根据权利要求2所述的投影玻璃黑板装置,其特征在于,所述背景幕布从动轴设置四根,它们分别为背景幕布第一从动轴(6)、背景幕布第二从动轴(4)、背景幕布第三从动轴(9)、背景幕布第四从动轴(5),所述背景幕布第一从动轴、背景幕布第四从动轴和背景幕布第二从动轴依次并排设置在黑板主体后部的上侧,背景幕布主动轴和背景幕布第三从动轴依次并排设置在黑板主体后部的下侧;背景幕布由等长的四种不同颜色的幕布组成,背景幕布按照背景幕布主动轴、背景幕布第一从动轴、背景幕布第二从动轴、背景幕布第三从动轴、背景幕布第四从动轴的顺序环绕。

4. 根据权利要求3所述投影玻璃黑板装置,其特征在于,所述装置还设有移动板擦机构,移动板擦机构包括板擦滑块(11)和板擦滑轨(10),两条板擦滑轨分别固定在框架上部和下部,板擦滑块与板擦滑轨滑动配合,板擦滑块对应黑板主体的面上设有板擦(12),板擦的刷毛与黑板主体正面接触。

5. 根据权利要求4所述的投影玻璃黑板装置,其特征在于,所述背景幕布主动轴和各背景幕布从动轴的两端均经各固定支撑件(14)和轴承支撑,固定支撑与框架固定。

## 一种投影玻璃黑板装置

### 技术领域

[0001] 本实用新型涉及一种教学用具,特别是具有投影和书写功能的投影玻璃黑板装置,属书写绘图用品技术领域。

### 背景技术

[0002] 黑板是不可缺少的教学用具。传统黑板存有诸多弊端,含有石膏的粉笔在黑板上书写文字和擦拭黑板上的文字时,都会产生粉尘污染,这种污染不仅对于长期执教的教师会造成呼吸系统不可逆转的损害,对于讲台下的学生也会产生不利于健康的影响。近年来,随着计算机技术的快速发展,多媒体教学在各类学校中迅速普及,多媒体教学在提高学生学习和教师教学质量的同时,减少了教师板书的使用率,在一定程度上减少了教室内的粉尘污染。多媒体教学需要使用投影幕布,通常投影幕布悬挂在黑板上部,需要投影时将投影幕布落下,落下的幕布会占用黑板的大部分面积,此时若教师需要结合教学内容在黑板上做一些注释或扩展讲解时带来了难题,要么需升起幕布,要么只能利用黑板未被幕布占用的有限面积进行讲解,很是不便。

### 实用新型内容

[0003] 本实用新型的目的在于针对现有技术之弊端,提供一种可简化教学用具、使用方便的投影玻璃黑板装置。

[0004] 本实用新型所述问题是以下述技术方案实现的:

[0005] 一种投影玻璃黑板装置,特别之处是:它包括框架和与框架固定的透明玻璃的黑板主体,在黑板主体背面黏贴全息透明投影膜,黑板主体后部设有背景机构。

[0006] 上述投影玻璃黑板装置,所述背景机构包括电机、背景幕布主动轴、背景幕布从动轴和背景幕布,电机与背景幕布主动轴传动连接,背景幕布环绕并张紧在背景幕布主动轴及背景幕布从动轴上,背景幕布的宽度与黑板主体宽度匹配。

[0007] 上述投影玻璃黑板装置,所述背景幕布从动轴设置四根,它们分别为背景幕布第一从动轴、背景幕布第二从动轴、背景幕布第三从动轴、背景幕布第四从动轴,所述背景幕布第一从动轴、背景幕布第四从动轴和背景幕布第二从动轴依次并排设置在黑板主体后部的上侧,背景幕布主动轴和背景幕布第三从动轴依次并排设置在黑板主体后部的下侧;背景幕布由等长的四种不同颜色的幕布组成,背景幕布按照背景幕布主动轴、背景幕布第一从动轴、背景幕布第二从动轴、背景幕布第三从动轴、背景幕布第四从动轴的顺序环绕。

[0008] 上述投影玻璃黑板装置,所述装置还设有移动板擦机构,移动板擦机构包括板擦滑块和板擦滑轨,两条板擦滑轨分别固定在框架上部和下部,板擦滑块与板擦滑轨滑动配合,板擦滑块对应黑板主体的面上设有板擦,板擦的刷毛与黑板主体正面接触。

[0009] 上述投影玻璃黑板装置,所述背景幕布主动轴和各背景幕布从动轴的两端均经各固定支撑件和轴承支撑,固定支撑与框架固定。

[0010] 本实用新型兼具黑板和投影幕布的双重功效,其主要优点如下:1、黑板本体采用

透明钢化玻璃,由水性笔或油性笔在黑板上书写,彻底解决粉笔所产生的粉尘污染问题;2、在黑板本体背面黏贴全息透明投影膜,可直接在黑板上显示投影内容,摒弃投影幕布的使用,在简化教学用具的同时,给教师提供了更加灵活的教学手段,有利于进一步提高教学效果;3、在黑板主体后部设置背景机构,可以选择性的根据教学内容使用不同色彩的背景,在增强投影效果和板书效果的同时,可利用不同的色彩提高学生的学习兴趣和对知识点的记忆;4、板擦装置可快速方便将黑板擦拭干净。

### 附图说明

[0011] 下面结合附图对本实用新型作进一步说明。

[0012] 图 1 是本实用新型的结构示意图;

[0013] 图 2 是背景机构的示意图。

[0014] 图中各标号清单为:1、框架,2、黑板主体,3、全息透明投影膜,4、背景幕布第二从动轴,5、背景幕布第四从动轴,6、背景幕布第一从动轴,7、背景幕布,8、背景幕布主动轴,9、背景幕布第三从动轴,10、板擦滑轨,11、板擦滑块,12、板擦,13、电机,14、固定支撑件。

### 具体实施方式

[0015] 参看图 1,本实用新型包括框架 1 和与框架固定的透明玻璃的黑板主体 2,在黑板主体背面黏贴全息透明投影膜 3,黑板主体后部设有背景机构。本实用新型以透明钢化玻璃作为黑板主体,摒弃传统粉笔,改用水性笔或油性笔在黑板上主体的正面进行板书书写,彻底解决粉笔所产生的粉尘污染问题。将全息透明投影膜直接黏贴在黑板本体背面,可以在黑板主体上产生清晰的投影影像,无需再设置投影幕布,简化了教学用具,给教师提供了更加灵活的教学手段。为使黑板主体上书写的板书和投影图像取得最佳的视觉效果,在黑板主体后部设有背景机构。

[0016] 参看图 1、图 2,本实用新型的背景机构类似传动带结构。背景机构包括电机 13、背景幕布 7、背景幕布主动轴 8、背景幕布第一从动轴 6、背景幕布第二从动轴 4、背景幕布第三从动轴 9、背景幕布第四从动轴 5,电机采用步进电机或调速电机,电机固定在框架下部,背景幕布的宽度与黑板主体宽度匹配。其中,背景幕布第一从动轴 6、背景幕布第四从动轴 5 和背景幕布第二从动轴 4 依次并排设置在黑板主体后部的上侧,背景幕布主动轴 8 和背景幕布第三从动轴 9 依次并排设置在黑板主体后部的下侧,电机与背景幕布主动轴传动连接。背景幕布由等长的四种不同颜色的幕布组成,四种不同颜色的幕布连接成环形,按照背景幕布主动轴 8、背景幕布第一从动轴 6、背景幕布第二从动轴 4、背景幕布第三从动轴 9、背景幕布第四从动轴 5 的顺序环绕并张紧在背景幕布主动轴和各背景幕布从动轴上。背景幕布主动轴和各背景幕布从动轴的两端均经各固定支撑件 14 和轴承支撑,固定支撑件与框架固定。黑板主体在其后部的背景幕布的衬托下可以呈现出不同色彩的背景。启动电机,由电气控制部件控制电机旋转一定角度,电机驱动背景幕布主动轴旋转,背景幕布在摩擦力的作用下运动并带动各背景幕布从动轴旋转,即可以切换不同的色彩背景,本实施例可以切换四种不同的色彩背景。背景机构在增强投影效果和板书效果的同时,有利于提高学生的学习兴趣,有助于对知识点的记忆。

[0017] 仍参看图 1,为方便快捷的擦拭黑板主体,所述装置还设有移动板擦机构,移动板

擦机构包括板擦滑块 11 和板擦滑轨 10, 两条板擦滑轨分别固定在框架上部和下部, 板擦滑块两端与板擦滑轨滑动配合, 板擦滑块对应黑板主体的面上设有板擦 12, 板擦的刷毛与黑板主体正面接触, 板擦的高度尺寸与黑板主体可书写范围的高度尺寸匹配。推动板擦滑块沿板擦滑轨往复移动就可以将黑板主体上书写的内容擦拭干净。

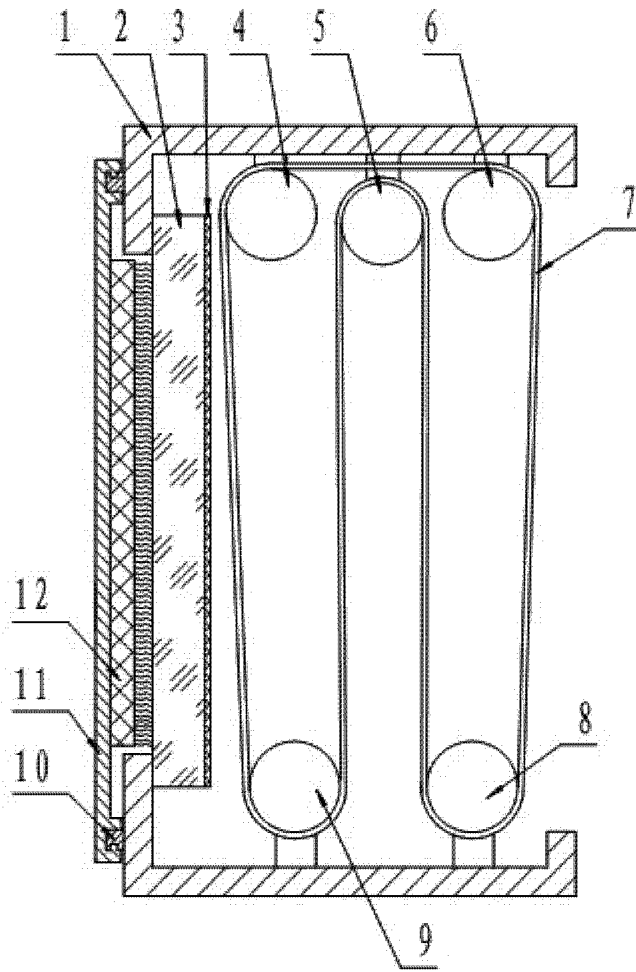


图 1

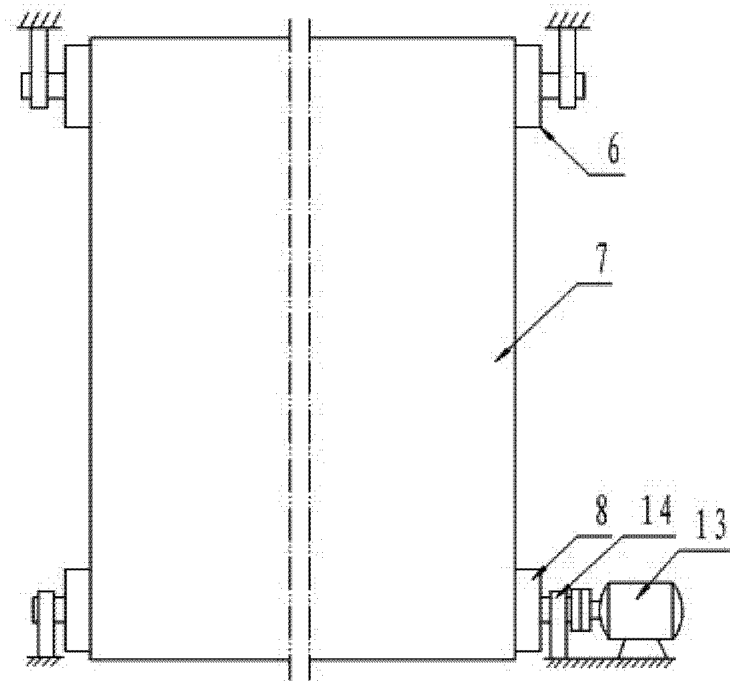


图 2