



(12) 发明专利申请

(10) 申请公布号 CN 104759169 A

(43) 申请公布日 2015. 07. 08

(21) 申请号 201510207278. 0

(22) 申请日 2015. 04. 28

(71) 申请人 德清华梦木制品有限公司

地址 313200 浙江省湖州市德清县乾元镇西
郊路 173 号 103 室

(72) 发明人 涂兴家

(74) 专利代理机构 杭州丰禾专利事务所有限公
司 33214

代理人 王鹏举

(51) Int. Cl.

B01D 46/12(2006. 01)

B01D 46/00(2006. 01)

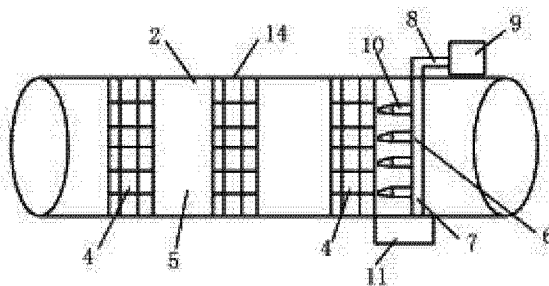
权利要求书1页 说明书2页 附图1页

(54) 发明名称

多层石棉过滤排烟管的过滤装置

(57) 摘要

本发明属于排烟管用具技术领域, 尤其涉及一种多层石棉过滤排烟管的过滤装置。本发明公开了多层石棉过滤排烟管的过滤装置, 多层石棉过滤排烟管的过滤装置包括中间管体, 所述的中间管体内设有若干个石棉过滤网片, 链条上设置有若干毛刷, 毛刷在链条的带动下可对石棉过滤网片的表面进行清刷; 所述的中间管体上位于过滤网片清洗装置的下方处设置有处理箱。本发明的有益效果是: 可以对燃油动力机排出的废油烟气体进行净化, 消除废油烟气体内的有害污渍和黑烟碳。



1. 多层石棉过滤排烟管的过滤装置,其特征在于,所述的多层石棉过滤排烟管的过滤装置包括中间管体,所述的中间管体内设有若干个石棉过滤网片,若干个石棉过滤网片把中间管体分隔成若干个隔层仓,隔层仓内设置有过滤网片清洗装置;所述的过滤网片清洗装置包括链条,链条通过轴承杆连有电机,电机设置于中间管体的外壁上,链条上设置有若干毛刷,毛刷在链条的带动下可对石棉过滤网片的表面进行清刷;所述的中间管体上位于过滤网片清洗装置的下方处设置有处理箱。

2. 如权利要求 1 所述的多层石棉过滤排烟管的过滤装置,其特征在于,所述的中间管体上开设有若干个过滤网片更换口,所述的滤网片更换口与石棉过滤网片一一对应。

多层石棉过滤排烟管的过滤装置

技术领域

[0001] 本发明属于排烟管用具技术领域,尤其涉及一种多层石棉过滤排烟管的过滤装置。

背景技术

[0002] 目前的大小汽车、轮船等所有的燃油动力机,他们在燃烧时就会排出大量的有害废油烟气体。这类的废油烟气体内含有大量的污染物、污渍和刺鼻的味道气体。这种废油烟气体对于人的呼吸系统和身体会产生很大的伤害,即使在外时人们带上口罩其作用也是较小。目前对于空气的净化处理只有空气净化器,但是空气净化器只是对于小范围内的室内空间的空气进行净化,对于室外排放的废油烟气体无能为力。

发明内容

[0003] 本发明的目的在于解决以上所述的技术问题,提供一种可以对燃油动力机排出的废油烟气体进行净化,消除废油烟气体内的有害污渍和黑烟碳的多层石棉过滤排烟管的过滤装置,其技术方案如下:

多层石棉过滤排烟管的过滤装置,其特征在于,所述的多层石棉过滤排烟管的过滤装置包括中间管体,所述的中间管体内设有若干个石棉过滤网片,若干个石棉过滤网片把中间管体分隔成若干个隔层仓,隔层仓内设置有过滤网片清洗装置;所述的过滤网片清洗装置包括链条,链条通过轴承杆连有电机,电机设置于中间管体的外壁上,链条上设置有若干毛刷,毛刷在链条的带动下可对石棉过滤网片的表面进行清刷;所述的中间管体上位于过滤网片清洗装置的下方处设置有处理箱。

[0004] 优选方式为,所述的中间管体上开设有若干个过滤网片更换口,所述的滤网片更换口与石棉过滤网片一一对应。

[0005] 本发明提供的多层石棉过滤排烟管的过滤装置,在使用的时候,石棉过滤网片主要是用于过滤排出的废油烟气体,消除废油烟气体内的有害污渍和黑烟碳。若干个隔层仓的主要作用是分开各个石棉过滤网片,从而使得废油烟气体经过一个石棉过滤网片后进入到一个隔层仓散开,然后在进入下一个石棉过滤网片,依次进行可以更加有效的去除有害污渍和黑烟碳。过滤网片清洗装置主要是用于清洗石棉过滤网片用,在废油烟气体经过石棉过滤网片后,特别是黑烟碳会附着在石棉过滤网片上,时间较长后使得石棉过滤网片的过滤效果降低,通过过滤网片清洗装置刷清黑烟碳,从而保持石棉过滤网片的过滤效果。处理箱主要是用于收集过滤网片清洗装置清洗石棉过滤网片刷下来的黑烟碳,然后通过处理箱处理掉黑烟碳。

[0006] 本发明进一步的所述的中间管体上开设有若干个过滤网片更换口,所述的滤网片更换口与石棉过滤网片一一对应。通过过滤网片更换口可以自由的更换石棉过滤网片,可以保持石棉过滤网片的过滤效果。

[0007] 本发明的有益效果是:可以对燃油动力机排出的废油烟气体进行净化,消除废油

烟气体内的有害污渍和黑烟碳。

附图说明

[0008] 图 1 为多层石棉过滤排烟管的示意图。

[0009] 图 2 为石棉过滤网片的示意图。

[0010] 图 3 为本发明的示意图。

具体实施方式

[0011] 下面结合图 1 至图 3 具体说明实施例：

如图 1 至图 3 所示，多层石棉过滤排烟管，所述的多层石棉过滤排烟管包括进废烟口 1、中间管体 2 和排出口 3，所述的中间管体 2 内设有若干个石棉过滤网片 4，若干个石棉过滤网片 4 把中间管体 2 分隔成若干个隔层仓 5，隔层仓 5 内设置有过滤网片清洗装置 6；所述的过滤网片清洗装置 6 包括链条 7，链条 7 通过轴承杆 8 连有电机 9，电机 9 设置于中间管体 2 的外壁上，链条 7 上设置有若干毛刷 10，毛刷 10 在链条 7 的带动下可对石棉过滤网片 4 的表面进行清刷；所述的中间管体 2 上位于过滤网片清洗装置 6 的下方处设置有处理箱 11；所述的进废烟口 1 上设置有若干个通气孔 12；所述的中间管体 2 和排出口 3 的交界处设置有电排风扇机 13。

[0012] 优选方式为，所述的中间管体 2 上开设有若干个过滤网片更换口 14，所述的滤网片更换口 14 与石棉过滤网片 4 一一对应。

[0013] 优选方式为，所述石棉过滤网片 4 包括金属框架 15，所述的金属框架 15 内设置有多层石棉网 16，多层石棉网相邻之间留有间隙。

[0014] 在具体使用的时候，进废烟口与燃油动力机的排烟口相连接。当废油烟气体通过燃油动力机的排烟口进入到进废烟口。开动电排风扇机，使得废油烟气体朝排出口运动，然后废油烟气体通过各个石棉过滤网片后经排出口排出。当石棉过滤网片附着较多的黑烟碳的时候，开动电机，电机带动链条从而使得毛刷对石棉过滤网片进行清刷，清刷后的污渍和黑烟碳掉落到处理箱内，然后通过处理箱处理掉污渍和黑烟碳。在使用过程中其中隔层仓的长度为 3-5 厘米。

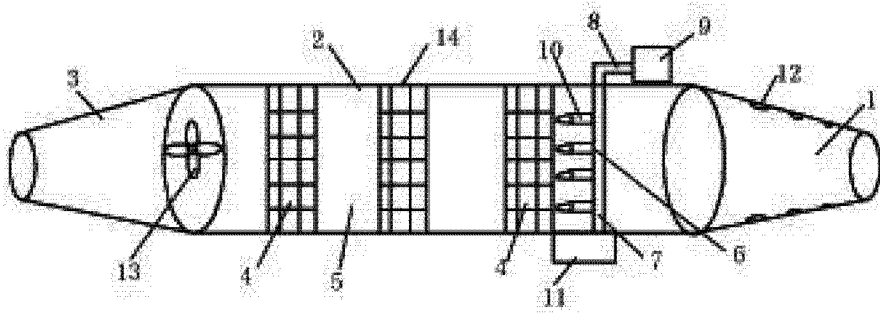


图 1

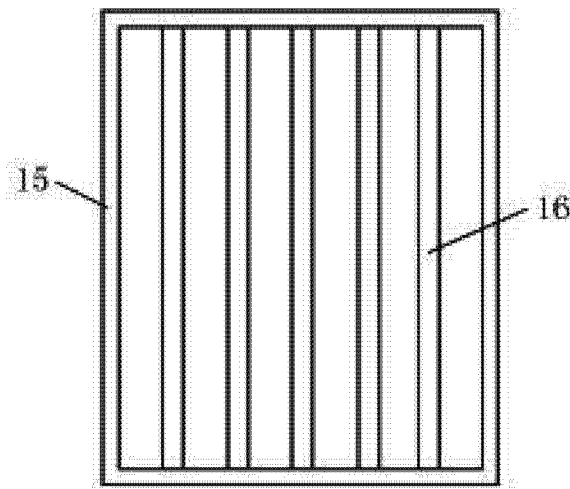


图 2

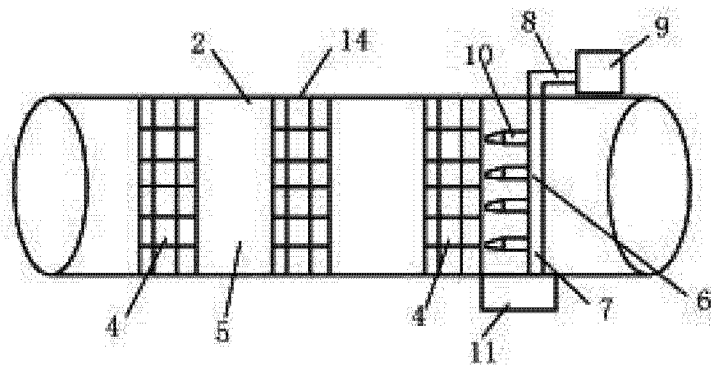


图 3