

ÖZET

BİR ELEKTRONİK KONTROLLÜ REZERVUAR SİSTEMİ

5 İçerisinde depolanan suyun tuvalete iletimi için açıklığı (H2) bulunan hazneyi (H); açıklığın (H2) açılıp kapanmasını sağlayan kapağı (H3) bulunan, kapağın (H3) açılıp kapanmasını kontrol eden motoru içeren boşaltma teçhizatını (H1); motorun ve kapağın (H3) kontrol edilmesini sağlayan kontrol elemanını içeren, mevcut buluşla geliştirilen rezervuar sistemi (F) ayrıca, birinci ucu bahsedilen kontrol paneliyle (K), içerisine hava geçirmeyecek
10 şekilde bağlantılı olan, ikinci ucu haznenin (H) tabanında konumlandırılan, ikinci uçtan içerisine haznedeki (H) suyun dolduğu boruyu (B); borunun (B) ikinci ucunda konumlandırılan, boru (B) içerisindeki suyun basıncını ölçen basınç algılayıcıyı (A); birinci uçta konumlandırılan, boru (B) içerisindeki havanın basıncını ölçen ölçüm elemanını; hazne (H) içerisinde bulunacak önceden tanımlanmış su seviyesinin kaydedildiği, basınç
15 algılayıcıyla (A) ölçüm elemanının ölçtüğü değerlerin iletildiği, bu değerler doğrultusunda haznedeki (H) suyun seviyesinin belirlendiği, önceden tanımlanmış su seviyesiyle belirlenen su seviyesini karşılaştırarak rezervuar sisteminin (F) çalışmasını kontrol edip düzenleyen kontrol birimini ve kontrol birimiyle bağlantılı olan, kontrol birimin belirlediği su seviyesi doğrultusunda rezervuar sisteminin (F) çalışma durumunu kullanıcıya bildiren
20 göstergelyi (K1) içeren kontrol panelini (K) içermektedir.

İSTEMLER

1. Bir kaynaktan alınan suyun temizlikte kullanım için depolandığı ve depolanan suyun tuvalete iletimi için en az bir açıklığı (H2) bulunan en az bir hazneyi (H);
- 5 bahsedilen açıklığın (H2) açılıp kapanmasını sağlayan en az bir kapağı (H3) bulunan, bu kapağın (H3) açılmasıyla haznedeki (H) suyun temizlik için tuvalete iletilmesini sağlayan, kapağın (H3) açılıp kapanmasını kontrol eden en az bir motoru içeren en az bir boşaltma teçhizatını (H1); boşaltma teçhizatında (H1) yer alan motorun ve dolayısıyla kapağın (H3) kullanıcı tarafından kontrol edilmesini
- 10 sağlayan, mekanik olarak, dokunmatik olarak veya temassız olarak tetiklenebilen en az bir kontrol elemanını içeren bir rezervuar sistemi (F) olup özelliği;
- bir birinci ucu bahsedilen kontrol paneliyle (K), içerisine hava geçirmeyecek şekilde bağlantılı olan, bir ikinci ucu haznenin (H) tabanında konumlandırılan, bu ikinci uçtan içerisine, haznedeki (H) suyun miktarına

15 bağlı olarak değişen bir seviyede haznedeki (H) suyun bulunduğu en az bir boruyu (B);

 - bahsedilen borunun (B) ikinci ucunda konumlandırılan ve boru (B) içerisindeki suyun basıncını ölçen en az bir basınç algılayıcıyı (A);
 - bahsedilen birinci uçta konumlandırılan, boru (B) içerisindeki su ile

20 arasında kalan havanın basıncını ölçen en az bir ölçüm elemanını;

 - hazne (H) içerisinde bulunacak önceden tanımlanmış su seviyesinin kaydedildiği, basınç algılayıcısının (A) ve ölçüm elemanının ölçtüğü değerlerin iletildiği, bu iletilen değerler doğrultusunda hazne (H) içerisindeki suyun seviyesinin belirlendiği ve belirlenen su seviyesi ile haznenin (H)

25 boyutlarına göre haznede (H) yer alan su miktarının tespit edildiği, önceden tanımlanmış su seviyesi ile belirlenen su seviyesi ve miktarını karşılaştırarak rezervuar sisteminin (F) çalışmasını kontrol edip düzenleyen en az bir kontrol birimini ve

 - kontrol birimiyle bağlantılı olan, kontrol birimin belirlediği su seviyesi ve su

30 miktarı doğrultusunda rezervuar sisteminin (F) çalışma durumunu kullanıcıya bildiren en az bir göstergeli (K1) içeren en az bir kontrol panelini (K)

içermesidir.

2. İstem 1'e uygun bir rezervuar sistemi (F) olup özelliđi; bahsedilen borunun (B) bir hortum yapısında olmasıdır.
- 5 3. İstem 1'e uygun bir rezervuar sistemi (F) olup özelliđi; bahsedilen kontrol elemanının kontrol panelinde (K) konumlu olmasıdır.
- 10 4. İstem 1'e uygun bir rezervuar sistemi (F) olup özelliđi; bahsedilen göstergenin (K1), hazne (H) içerisindeki su seviyesini kullanıcıya bildiren bir gösterge olmasıdır.
- 15 5. İstem 4'e uygun bir rezervuar sistemi (F) olup özelliđi; bahsedilen göstergenin (K1) en az bir aydınlatma elemanını içermesidir.
- 20 6. İstem 5'e uygun bir rezervuar sistemi (F) olup özelliđi; bahsedilen aydınlatma elemanının, farklı su seviyelerinde farklı renkte ışık yayan bir aydınlatma elemanı olmasıdır.
- 25 7. İstem 1'e uygun bir rezervuar sistemi (F) olup özelliđi; bahsedilen ikinci ucun ve dolayısıyla basınç algılayıcının (A) hazne (H) tabanından ayrılmasını önleyen en az bir ađırlığı (M) içermesidir.
- 30 8. İstem 1'e uygun bir rezervuar sistemi (F) olup özelliđi; tuvalet temizliđinin birbirlerinden farklı en az iki miktarda suyla gerçekleştirilmesi sađlayan bir sistem olması ve bu birbirlerinden farklı su miktarlarının, kontrol birimine önceden tanımlanmış su seviyeleri olarak kayıtlı olmasıdır.
- 35 9. İstem 8'e uygun bir rezervuar sistemi (F) olup özelliđi; bu birbirlerinden farklı su miktarlarıyla ayrı ayrı eşlenen, boşaltma teçizatının (H1) çalışmasını, tuvalete iletilecek bu birbirlerinden farklı su miktarları doğrultusunda kontrol eden, bahsedilen motorla bağlantılı olup kullanıcının tetiklemesine göre, eşlenmiş miktardaki suyun tuvalete iletilmesi için motorun hareketinin kontrol birimi vasıtasıyla kontrol edilmesini sađlayan en az iki kontrol elemanını içermesidir.
10. İstem 1'e uygun bir rezervuar sistemi (F) olup özelliđi; çalışma durumu hakkında kullanıcıyı uyararak en az bir sesli uyarıcıyı içermesidir.

TARİFNAME

BİR ELEKTRONİK KONTROLLÜ REZERVUAR SİSTEMİ

5 İlgili Teknik Alan

Mevcut buluş, elektronik kontrollü rezervuar sistemleri ile ilgilidir.

Önceki Teknik

10

Tuvaletlerde, tuvaletin temizliği ve hijyeni için çeşitli rezervuar sistemleri kullanılmaktadır. Bu rezervuar sistemlerinde, temizlikte kullanılan suyun depolandığı bir hazne bulunmakta ve haznedeki suyun tuvalete aktarılması için bir veya daha çok kontrol elemanı bulunmaktadır. Bu kontrol elemanı, mekanik olarak, dokunmatik olarak veya temassız olarak tetiklenebilmekte ve tetiklenmesiyle hazne içerisindeki suyun tuvalete iletilmesini sağlamaktadır. Bu amaçla rezervuar sistemleri, bahsedilen kontrol elemanı ile bağlantılı olarak bahsedilen hazne içerisinde konumlandırılan bir boşaltma teçhizatını içermekte ve bu teçhizatta yer alan bir kapağın, kontrol elemanının tetiklenmesi suretiyle, haznede bulunan ve haznedeki suyun tuvalete aktarılmasını sağlayan bir açıklığı kapatıp açmasıyla suyun tuvalete aktarılması sağlanmaktadır. Gelişen teknolojiyle, özellikle gereksiz su sarfiyatının önlenmesi amacıyla rezervuar sistemlerinde, ihtiyaca bağlı miktarda su boşaltmayı sağlayacak sistemler geliştirilmektedir. Bunlardan en yaygın olarak kullanılan çift boşaltma sağlayan yapılardır. Bu çift boşaltmalı rezervuar sistemlerinde iki adet kontrol elemanı bulunmakta ve rezervuar sisteminin, tetiklenen kontrol elemanı doğrultusunda tuvalete iki farklı miktarda su iletebilmesi sağlanmaktadır. Ancak bu tip sistemlerde suyun tuvalete iletilmesi mekanik olarak gerçekleştirilmekte ve az miktarda iletilmek istenilen suyun istenilen miktarı hassas bir şekilde ayarlanamamaktadır.

15

20

25

30

35

Bununla birlikte, günümüzde yaygın olarak kullanılan tuvaletlerde rezervuar sisteminin çalışıp çalışmadığına ve hazne içerisinde yeterli suyun bulunup bulunmadığına yönelik bilgi veren bir sistem bulunmamaktadır. Özellikle ortak kullanıma açık tuvaletlerde, bu özelliğe haiz rezervuar sistemlerinin kullanılmaması hijyen açısından sıkıntılı durumlar ortaya çıkarabilmektedir. Kullanıcı rezervuar sisteminin çalışıp çalışmadığını veya hazne içerisinde temizlik için yeterli suyun bulunup bulunmadığını çoğunlukla tuvalet kullanımı sonrası kontrol elemanını tetiklediğinde tespit etmekte ve rezervuar sisteminin

çalışmaması durumunda veya hazne içerisinde yeterli suyun bulunmaması durumunda tuvalet kirli kalmaktadır.

Buluşun Kısa Açıklaması

5

Bir kaynaktan alınan suyun temizlikte kullanım için depolandığı ve depolanan suyun tuvalete iletimi için en az bir açıklığı bulunan en az bir hazneyi; bahsedilen açıklığın açılıp kapanmasını sağlayan en az bir kapağı bulunan, bu kapağın açılmasıyla haznedeki suyun temizlik için tuvalete iletilmesini sağlayan, kapağın açılıp kapanmasını kontrol eden en az bir motoru içeren en az bir boşaltma teçhizatını; boşaltma teçhizatında yer alan motorun ve dolayısıyla kapağın kullanıcı tarafından kontrol edilmesini sağlayan, mekanik olarak, dokunmatik olarak veya temassız olarak tetiklenebilen en az bir kontrol elemanını içeren, mevcut buluşla geliştirilen rezervuar sistemi ayrıca, bir birinci ucu bahsedilen kontrol paneliyle, içerisine hava geçirmeyecek şekilde bağlantılı olan, bir ikinci ucu haznenin tabanında konumlandırılan, bu ikinci uçtan içerisine, haznedeki suyun miktarına bağlı olarak değişen bir seviyede haznedeki suyun dolduğu en az bir boruyu; bahsedilen borunun ikinci ucunda konumlandırılan ve boru içerisindeki suyun basıncını ölçen en az bir basınç algılayıcıyı; bahsedilen birinci uçta konumlandırılan, boru içerisindeki su ile arasında kalan havanın basıncını ölçen en az bir ölçüm elemanını; hazne içerisinde bulunacak önceden tanımlanmış su seviyesinin kaydedildiği, basınç algılayıcının ve ölçüm elemanının ölçtüğü değerlerin iletiildiği, bu iletilen değerler doğrultusunda hazne içerisindeki suyun seviyesinin belirlendiği ve belirlenen su seviyesi ile haznenin boyutlarına göre haznede yer alan su miktarının tespit edildiği, önceden tanımlanmış su seviyesi ile belirlenen su seviyesi ve miktarını karşılaştırarak rezervuar sisteminin çalışmasını kontrol edip düzenleyen en az bir kontrol birimini ve kontrol birimiyle bağlantılı olan, kontrol birimin belirlediği su seviyesi ve su miktarı doğrultusunda rezervuar sisteminin çalışma durumunu kullanıcıya bildiren en az bir göstergelyi içeren en az bir kontrol panelini içermektedir.

30

Mevcut buluşla geliştirilen elektronik kontrollü rezervuar sistemi sayesinde, hazne içerisindeki su seviyesi anlık olarak belirlenip hassas bir şekilde kullanıcıya bildirilebilmektedir. Böylece kullanıcı hazne içerisindeki su miktarından haberdar olabilmekte ve bu doğrultuda rezervuar sisteminin çalışıp çalışmadığına yönelik de bilgi sahibi olabilmektedir. Bu sayede, özellikle ortak kullanıma açık tuvaletlerde hijyen seviyesi, ucuz, kolay ve pratik bir şekilde artırılabilir.

35

Buluşun Amacı

Mevcut buluşun amacı, otomatize ve/veya dijitalize olarak kontrol edilen bir rezervuar sistemi geliştirmektir.

5

Mevcut buluşun bir diğer amacı, içerdiği haznede bulunan su miktarını tespit eden ve kullanıcıya bildiren bir elektronik kontrollü rezervuar sistemi geliştirmektir.

10 Mevcut buluşun bir başka amacı, tuvalete iletilecek suyun miktarının hassas bir şekilde kontrol edilebildiği bir elektronik kontrollü rezervuar sistemi geliştirmektir.

Mevcut buluşun bir amacı da tuvalet hijyeninin, ucuz, kolay ve pratik bir yolla, daha üst seviyede sağlanması için bir elektronik kontrollü rezervuar sistemi geliştirmektir.

Şekillerin Açıklaması

Mevcut buluşla geliştirilen rezervuar sisteminin uygulama örnekleri ekli şekillerde gösterilmiş olup bu şekillerden;

20

Şekil 1; geliştirilen rezervuar sisteminin bir perspektif görünüşüdür.

Şekil 2; geliştirilen rezervuar sisteminin içerdiği bir kontrol panelinin örnek bir gösterimidir.

Şekil 3; geliştirilen rezervuar sisteminin bir uygulamasının bir kesit perspektif görünüşüdür.

25

Şekil 4; geliştirilen rezervuar sisteminin diğer bir uygulamasının bir kesit görünüşüdür.

Şekillerdeki parçalar tek tek numaralandırılmış olup bu numaraların karşılıkları aşağıda verilmiştir:

30

Rezervuar sistemi (F)

Hazne (H)

Boşaltma teçhizatı (H1)

Açıklık (H2)

35

Kapak (H3)

	Kontrol paneli	(K)
	Gösterge	(K1)
	Basınç algılayıcı	(A)
	Boru	(B)
5	Su	(S)
	Ağırlık	(M)

Buluşun Açıklaması

10 Tuvaletlerin kullanım sonrası temizliği, temizlikte kullanılacak suyun depolandığı en az bir haznesi ve haznedeki suyun tuvalete iletilmesini kontrol eden en az bir kontrol elemanı bulunan çeşitli rezervuar sistemleriyle gerçekleştirilmektedir. Gelişen teknolojiyle birlikte su sarfiyatının azaltılması amacıyla tuvaletin kirlilik seviyesine göre tuvalete iki farklı miktarda su iletimi sağlayan rezervuar sistemleri, yaygın olarak kullanılmaktadır. Ancak bu

15 tip rezervuar sistemlerinde, tuvalete iletilecek suyun miktarı mekanik olarak düzenlenmekte ve az miktarda iletilmek istenilen suyun istenilen miktarı hassas bir şekilde ayarlanamamaktadır. Bununla birlikte, rezervuar sisteminin çalışıp çalışmadığının veya hazne içerisinde yeterli suyun bulunup bulunmadığının tespiti, kontrol elemanı tetiklenmeden tespit edilememekte ve kontrol elemanının tetiklenmesi de genellikle

20 tuvaletin kullanımı sonrası gerçekleşmektedir Bu durumda da tuvaletin temizlenmesi sağlanamamakta ve ciddi hijyen problemleri ortaya çıkmaktadır. Bu bağlamda mevcut buluşla, söz konusu problemlerin çözümüne yönelik olarak bir elektronik kontrollü rezervuar sistemi geliştirilmektedir.

25 Örnek görünüşleri şekil 1 – 4'te verilen, elektronik kontrollü rezervuar sistemi (F), bir kaynaktan (örneğin şehir şebekesi veya depo gibi) alınan suyun temizlikte kullanım için depolandığı, depolanan suyun tuvalete iletimi için en az bir açıklığı (H2) bulunan en az bir hazneyi (H); bahsedilen açıklığın (H2) açılıp kapanmasını sağlayan en az bir kapağı (H3) bulunan, bu kapağın (H3) açılmasıyla haznedeki (H) suyun temizlik için tuvalete

30 iletilmesini sağlayan, kapağın (H3) açılıp kapanmasını kontrol eden en az bir motoru içeren en az bir boşaltma teçhizatını (H1); boşaltma teçhizatında (H1) yer alan motorun ve dolayısıyla kapağın (H3) kullanıcı tarafından kontrol edilmesini sağlayan, mekanik olarak, dokunmatik olarak veya temassız olarak tetiklenebilen en az bir kontrol elemanını içermektedir. Geliştirilen rezervuar sistemi (F) ayrıca, bir birinci ucu bahsedilen kontrol

35 paneliyle (K), içerisine hava geçirmeyecek şekilde bağlantılı olan, bir ikinci ucu haznenin

(H) tabanında konumlandırılan, bu ikinci uçtan içerisine, haznedeki (H) suyun miktarına bağlı olarak değişen bir seviyede haznedeki (H) suyun dolduğu, tercihen hortum yapısındaki en az bir boruyu (B); bahsedilen borunun (B) ikinci ucunda konumlandırılan ve boru (B) içerisindeki suyun basıncını ölçen en az bir basınç algılayıcıyı (A); bahsedilen
5 birinci uçta konumlandırılan, boru (B) içerisindeki su ile arasında kalan havanın basıncını ölçen en az bir ölçüm elemanını; hazne (H) içerisinde bulunacak önceden tanımlanmış su seviyesinin kaydedildiği, basınç algılayıcının (A) ve ölçüm elemanının ölçtüğü değerlerin iletildiği, bu iletilen değerler doğrultusunda hazne (H) içerisindeki suyun seviyesinin belirlendiği ve belirlenen su seviyesi ile haznenin (H) boyutlarına göre haznede (H) yer
10 alan su miktarının tespit edildiği, önceden tanımlanmış su seviyesi ile belirlenen su seviyesi ve miktarına göre (önceden tanımlanmış su seviyesi ile belirlenen su seviyesi ve miktarını karşılaştırarak) rezervuar sisteminin (F) çalışmasını kontrol edip düzenleyen en az bir kontrol birimini ve kontrol birimiyle bağlantılı olan, kontrol birimin belirlediği su seviyesi ve su miktarı doğrultusunda rezervuar sisteminin (F) çalışma durumunu
15 kullanıcıya bildiren en az bir göstereyi (K1) içeren, tercihen kontrol elemanının konumlandırıldığı en az bir kontrol panelini (K) içermektedir.

Buluşun örnek bir çalışmasında bir kaynaktan alınan su, önceden tanımlanan bir seviyede olacak şekilde hazne (H) içerisine dolmaktadır. Bu süreçte boru (B) içerisine de
20 bahsedilen ikinci uçtan su geçişi olmakta ve basınç algılayıcı (A) bu boru (B) içerisindeki suyun basıncını, tercihen anlık olarak ölçüp kontrol birimine iletmektedir. Aynı zamanda, boru (B) içerisine dolan su, boru (B) içerisindeki havayı, birinci uca doğru sıkıştırmakta ve burada yer alan ölçüm elemanı da sıkışan havanın basıncını, tercihen anlık olarak ölçüp kontrol birimine iletmektedir. Kontrol birimi, basınç algılayıcıdan (A) ve ölçüm elemanından
25 aldığı değerler doğrultusunda hazne (H) içerisindeki su seviyesini, tercihen anlık olarak belirlemekte ve önceden tanımlanmış su seviyesiyle karşılaştırmaktadır. Belirlenen su seviyesi belirli bir değerde sabitlendiğinde, bu su seviyesi önceden tanımlanmış su seviyesi değeriyle aynı ise rezervuar sisteminin (F) düzgün çalıştığı bahsedilen gösterge (K1) vasıtasıyla kullanıcıya bildirilmektedir. Belirlenen su seviyesi, önceden tanımlanmış
30 su seviyesi değerinden farklı ise rezervuar sisteminde (F) arıza olduğu da bahsedilen gösterge (K1) vasıtasıyla kullanıcıya bildirilmektedir. Örnek bir uygulamada bu düzgün çalışma veya arıza durumunun kullanıcıya iletilmesi, bahsedilen göstergenin (K1), haznedeki (H) su seviyesini kullanıcıya bildirmesiyle sağlanabilmektedir. Bu uygulamada örneğin, farklı su seviyelerinde farklı renkte ışık yayan en az bir aydınlatma elemanı
35 kullanılarak, haznedeki (H) belirlenen su seviyesinin kullanıcıya bildirilmesi

sağlanabilmektedir. Örneğin haznedeki (H) su seviyesi fazla ise göstergede (K1) yer alan aydınlatma elemanının kırmızı renkte ışık yayması, haznedeki (H) su seviyesi normal ise yeşil renkte ışık yayması sağlanabilmektedir. Böylelikle kullanıcı, tuvaleti kullanmadan önce rezervuar sisteminin (F) doğru çalışıp çalışmadığını tespit edebilmekte, hazne (H) 5 içerisinde yeterli miktarda su olup olmadığını görebilmekte ve özellikle ortak kullanıma açık tuvaletlerde hijyenin daha üst düzeyde sağlanması ucuz, kolay ve pratik bir şekilde sağlanabilmektedir.

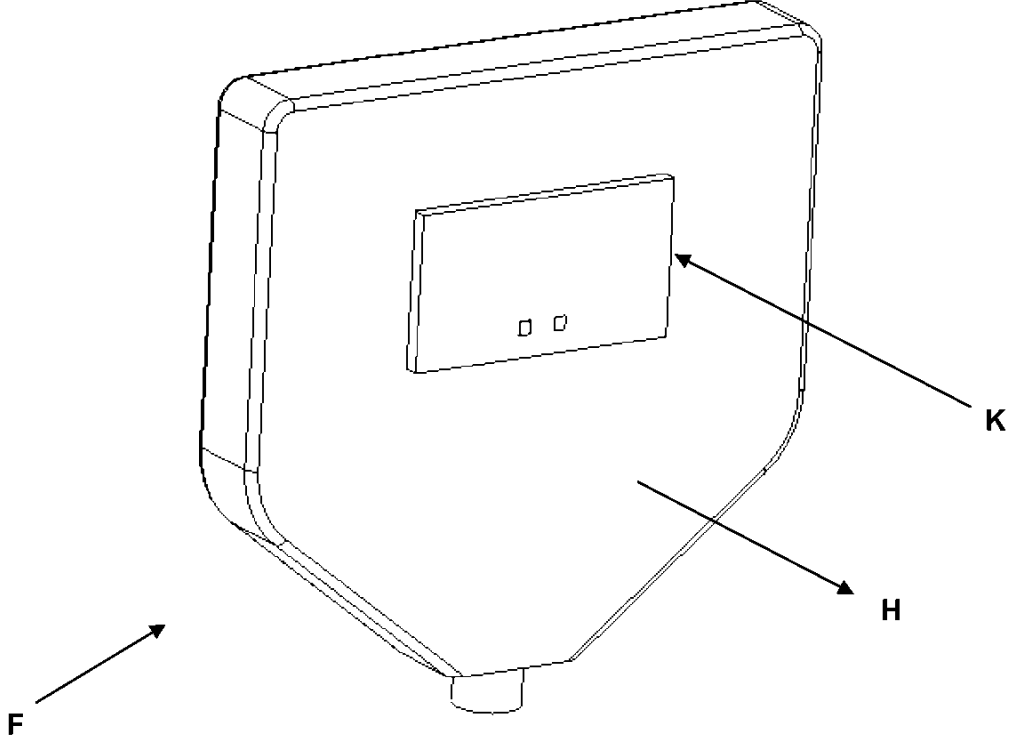
Mevcut buluşun tercih edilen bir uygulamasında geliştirilen rezervuar sistemi (F), 10 bahsedilen ikinci ucun ve dolayısıyla basınç algılayıcının (A) hazne (H) tabanından ayrılmasını önleyen en az bir ağırlığı (M) içermektedir. Böylece rezervuar sisteminin (F) doğru çalışması sağlanarak güvenilir bir rezervuar sistemi elde edilebilmektedir.

Buluşun bir diğer tercih edilen uygulamasında rezervuar sistemi (F), tuvalet temizliğinin 15 birbirlerinden farklı en az iki miktarda suyla gerçekleştirilmesini sağlayan özellikte olup bu amaca yönelik olarak boşaltma teçhizatının (H1) çalışmasını kontrol eden, bahsedilen motorla bağlantılı en az iki kontrol elemanını içermektedir. Bu tuvalet temizliğinde kullanılacak farklı su miktarları, kontrol birimine kaydedilmekte ayrı kontrol elemanlarıyla eşlenmektedir. Kullanıcı ihtiyacına uygun kontrol elemanını tetiklediğinde, bu kontrol 20 elemanı ile eşlenen miktardaki suyun tuvalete iletilmesi sağlanmaktadır. Geliştirilen rezervuar sistemiyle (F), hazne (H) içerisindeki su seviyesi (ve dolayısıyla miktarı) anlık olarak ölçülüp belirlendiğinden ve belirlenen su seviyesinin anlık olarak kontrol birimine kaydedilen su seviyeleriyle karşılaştırılması sayesinde, tuvalete iletilen su miktarı hassas bir şekilde belirlenebilmekte ve böylece tuvalete iletilecek su miktarının mekanik olarak 25 ayarlandığı rezervuar sistemlerine kıyasla çok daha verimli bir rezervuar sistemi elde edilmektedir.

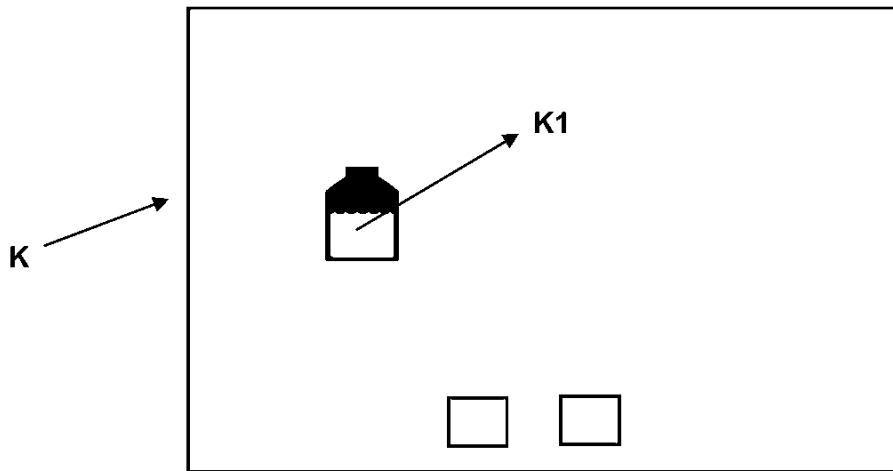
Buluşun bir diğer örnek uygulamasında geliştirilen rezervuar sistemi (F), çalışma durumu hakkında kullanıcıyı uyarıcı en az bir sesli uyarıcıyı da içermektedir. Böylece rezervuar 30 sisteminin (F) kullanıcı tarafından daha etkin bir şekilde kullanılması sağlanabilmektedir.

Mevcut buluşla geliştirilen elektronik kontrollü rezervuar sistemi (F) sayesinde, hazne (H) içerisindeki su seviyesi anlık olarak belirlenip hassas bir şekilde kullanıcıya bildirilebilmektedir. Böylece kullanıcı hazne (H) içerisindeki su miktarından haberdar 35 olabilmekte ve bu doğrultuda rezervuar sisteminin (F) çalışıp çalışmadığına yönelik de

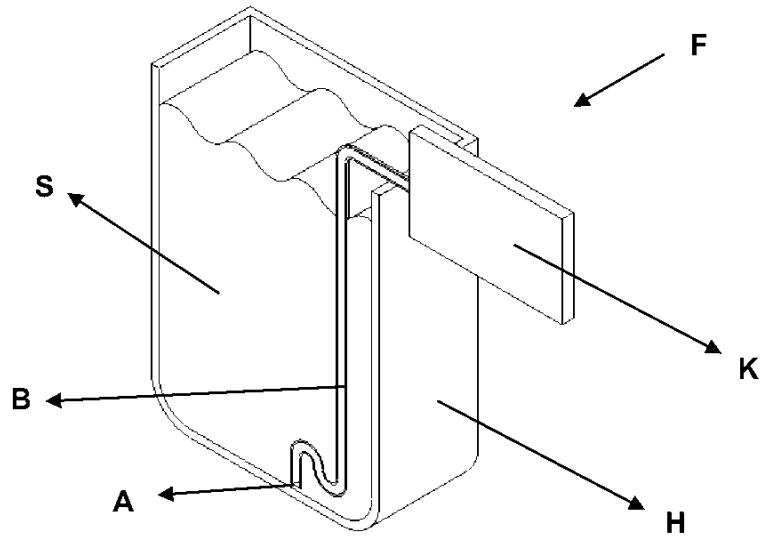
bilgi sahibi olabilmektedir. Bu sayede, özellikle ortak kullanıma açık tuvaletlerde hijyen seviyesi, ucuz, kolay ve pratik bir şekilde artırılabilir.



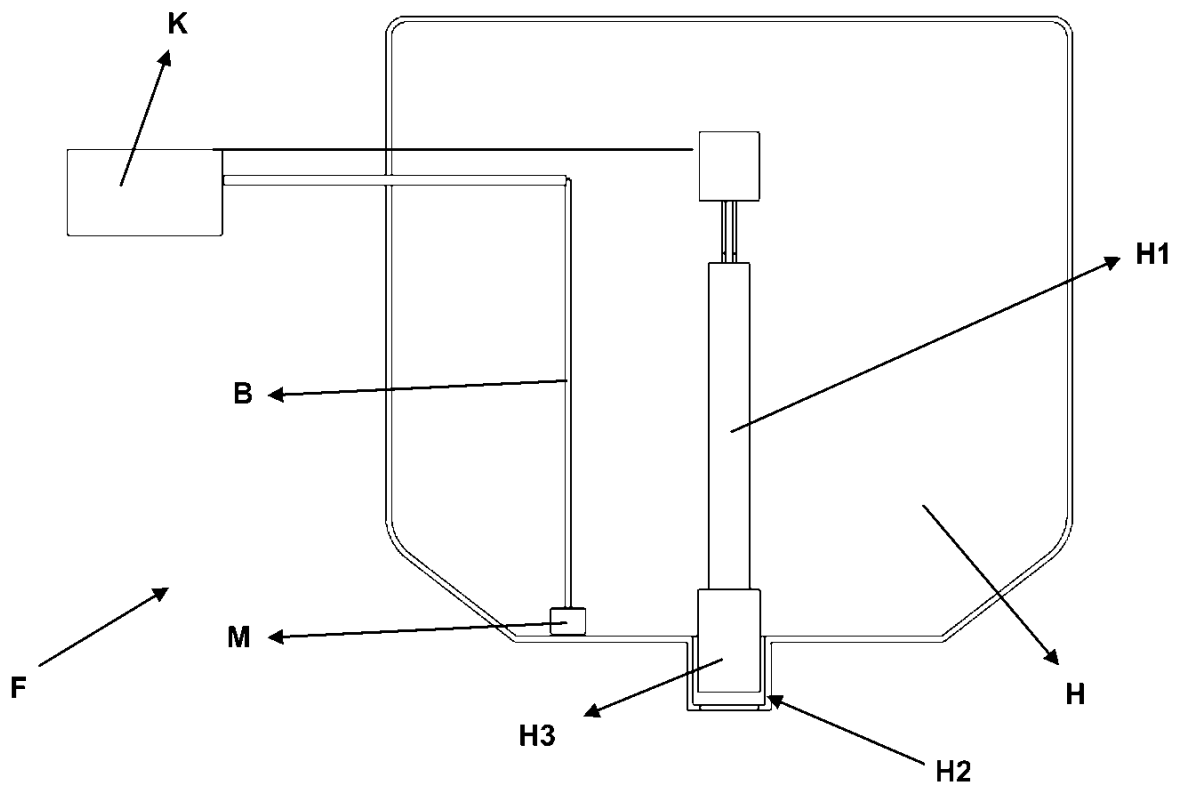
Şekil - 1



Şekil - 2



Şekil - 3



Şekil - 4