



(12) 实用新型专利

(10) 授权公告号 CN 201737270 U

(45) 授权公告日 2011. 02. 09

(21) 申请号 201020222291. 6

B65D 77/24 (2006. 01)

(22) 申请日 2010. 06. 08

(73) 专利权人 梁华东

地址 318020 浙江省台州市黄岩区环城东路
3 号

(72) 发明人 梁华东

(74) 专利代理机构 浙江杭州金通专利事务所有
限公司 33100

代理人 王官明

(51) Int. Cl.

B65D 43/16 (2006. 01)

B65D 51/24 (2006. 01)

B65D 45/16 (2006. 01)

B65D 85/00 (2006. 01)

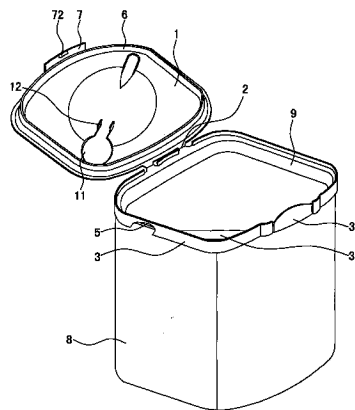
权利要求书 1 页 说明书 2 页 附图 2 页

(54) 实用新型名称

全塑嵌边连接型防盗翻盖式奶粉罐

(57) 摘要

全塑嵌边连接型防盗翻盖式奶粉罐, 包括罐体和罐盖, 其特征在于所述以塑料制成的罐盖经翻转翼片连接镶边, 镶边下制有嵌槽, 嵌槽与塑料制成罐体的罐口相嵌接, 罐盖制有卡环和拉手, 镶边内制有卡紧口, 卡环与卡紧口相配合。本方案主要特点为罐盖由塑料制成连着罐口的镶边, 镶边与罐盖通过翻转翼片相连接, 有了翻转翼片, 罐盖打开、闭合方便, 并能反复使用, 寿命长, 塑料材料不会生锈, 保证了罐内奶粉的卫生, 在镶边下制有嵌槽, 嵌槽与罐口相连接, 再通过高频焊接, 连接牢靠, 罐盖制有卡环和拉手, 镶边内制有卡紧口, 卡环与卡紧口相配合, 使罐盖闭合时定位准确, 保证了罐盖与镶边的密封性, 有了拉手, 在开盖时用手扳动拉手, 使用方便。



1. 全塑嵌边连接型防盗翻盖式奶粉罐,包括罐体和罐盖,其特征在于所述以塑料制成的罐盖(1)经翻转翼片(2)连接镶边(3),镶边下制有嵌槽(4),嵌槽与塑料制成罐体(8)的罐口(5)相嵌接,罐盖制有卡环(6)和拉手(7),镶边(3)内制有卡紧口(9),卡环(6)与卡紧口(9)相配合。

2. 如权利要求1所述的全塑嵌边连接型防盗翻盖式奶粉罐,其特征在于所述镶边(3)一侧的外壁制有防盗瓣(33),防盗瓣(33)内壁制有卡钩(34),在拉手(7)外壁制有凸咀(71),卡钩(34)与凸咀(71)相配合。

3. 如权利要求1所述的全塑嵌边连接型防盗翻盖式奶粉罐,其特征在于所述拉手(7)的内壁制有卡紧扣(72),在镶边(3)的一侧制有卡槽(35),卡紧扣(72)与卡槽(35)相卡紧。

4. 如权利要求1所述的全塑嵌边连接型防盗翻盖式奶粉罐,其特征在于所述罐盖(1)下制有调羹槽(11)和固定板(12)。

5. 如权利要求1所述的全塑嵌边连接型防盗翻盖式奶粉罐,其特征在于所述镶边(3)内侧转角处制有加强连接板(36)。

6. 如权利要求1所述的全塑嵌边连接型防盗翻盖式奶粉罐,其特征在于所述罐盖(1)和罐体为聚丙烯材料所制成。

全塑嵌边连接型防盗翻盖式奶粉罐

技术领域

[0001] 本实用新型涉及奶粉罐,特别是涉及一种全塑嵌边连接型防盗翻盖式奶粉罐,属于食品包装。

背景技术

[0002] 婴儿奶粉通常采用包装罐包装,现有奶粉包装罐主要有铁皮罐和玻璃罐,由于奶粉每次用量少,而每罐使用时间长,所以开罐后仍然要有较好的密封,因此铁皮奶粉罐的罐盖制在罐的顶部,采用卡紧挤压密封,配合较紧密,密封效果较好,但该类罐盖存在的缺点为开盖麻烦,往往要借助剪刀等工具来撬起。玻璃奶粉罐以瓶装形式,玻璃瓶的盖子为铁皮材料制成,依靠螺纹和密封圈使盖与瓶口旋紧,使用比较方便,但其缺点铁皮盖容易生锈,螺纹经反复使用后密封效果较差,同时玻璃瓶容易破碎,现已较少使用。

发明内容

[0003] 本实用新型的目的是为了克服已有技术存在的缺点,提供一种罐盖与罐体由塑料制成,罐口与罐盖嵌边连接,采用翻盖式开盖,使用方便,避免生锈的全塑嵌边连接型防盗翻盖式奶粉罐。

[0004] 本实用新型全塑嵌边连接型防盗翻盖式奶粉罐的技术方案是:包括罐体和罐盖,其特征在于所述以塑料制成的罐盖经翻转翼片连接镶边,镶边下制有嵌槽,嵌槽与塑料制成罐体的罐口相嵌接,罐盖制有卡环和拉手,镶边内制有卡紧口,卡环与卡紧口相配合。

[0005] 本实用新型公开了一种全塑嵌边连接型防盗翻盖式奶粉罐,主要特点为罐盖由塑料制成连着罐口的镶边,镶边与罐盖通过翻转翼片相连接,有了翻转翼片,罐盖打开、闭合方便,并能反复使用,寿命长,塑料材料不会生锈,保证了罐内奶粉的卫生,在镶边下制有嵌槽,嵌槽与罐口相连接,再通过高频焊接,连接牢靠,罐盖制有卡环和拉手,镶边内制有卡紧口,卡环与卡紧口相配合,使罐盖闭合时定位准确,保证了罐盖与镶边的密封性,有了拉手,在开盖时用手扳动拉手,使用方便。

[0006] 本实用新型全塑嵌边连接型防盗翻盖式奶粉罐,所述镶边一侧的外壁制有防盗瓣,防盗瓣内壁制有卡钩,在拉手外壁制有凸咀,卡钩与凸咀相配合。拉手通过凸咀与防盗瓣的卡钩配合,卡紧牢靠,无法打开,第一次使用时必须将防盗瓣拉断,取下防盗瓣后才能打开罐盖,并且不能重新安装上去,保证了奶粉罐的防盗性。所述拉手的内壁制有卡紧扣,在镶边的一侧制有卡槽,卡紧扣与卡槽相卡紧。卡紧扣与卡槽配合,使罐盖与镶边卡紧牢靠。所述罐盖下制有调羹槽和固定板。调羹(奶粉勺)通过调羹槽安装在罐盖下,并通过固定板将调羹固定,有了调羹取奶粉方便。所述镶边内侧转角处制有加强连接板。有了加强连接板提高镶边强度,增加支撑能力。所述罐盖和罐体为聚丙烯材料所制成。聚丙烯材料卫生、环保。

附图说明

- [0007] 图 1 是全塑嵌边连接型防盗翻盖式奶粉罐罐盖打开状态俯视示意图；
[0008] 图 2 是全塑嵌边连接型防盗翻盖式奶粉罐罐盖闭合状态结构示意图；
[0009] 图 3 是本实用新型全塑嵌边连接型防盗翻盖式奶粉罐立体示意图。

具体实施方式

[0010] 本实用新型涉及一种全塑嵌边连接型防盗翻盖式奶粉罐，如图 1- 图 3 所示，包括罐体和罐盖，其特征在于所述以塑料制成的罐盖 1 经翻转翼片 2 连接镶边 3，镶边 3 下制有嵌槽 4，嵌槽 4 与塑料制成罐体 8 的罐口 5 相嵌接，罐盖 1 制有卡环 6 和拉手 7，镶边 3 内制有卡紧口 9，卡环 6 与卡紧口 9 相配合。本方案主要特点为罐盖 1 由塑料制成连着罐口 5 的镶边 3，镶边 3 与罐盖 1 通过翻转翼片 2 相连接，有了翻转翼片 2，罐盖 1 打开、闭合方便，并能反复使用，寿命长，塑料材料不会生锈，保证了罐内奶粉的卫生，在镶边 3 下制有嵌槽 4，嵌槽 4 与罐口 5 相连接，再通过高频焊接，连接牢靠，罐盖 1 制有卡环 6 和拉手 7，镶边 3 内制有卡紧口 9，卡环 6 与卡紧口 9 相配合，使罐盖 1 闭合时定位准确，保证了罐盖 1 与镶边 3 的密封性，有了拉手 7，在开盖时用手扳动拉手 7，使用方便。所述镶边 3 一侧的外壁制有防盗瓣 33，防盗瓣 33 内壁制有卡钩 34，在拉手 7 外壁制有凸咀 71，卡钩 34 与凸咀 71 相配合。拉手 7 通过凸咀 71 与防盗瓣 33 的卡钩 34 配合，卡紧牢靠，无法打开，第一次使用时必须将防盗瓣 33 拉断，取下防盗瓣 33 后才能打开罐盖 1，并且不能重新安装上去，保证了奶粉罐的防盗性。所述拉手 7 的内壁制有卡紧扣 72，在镶边 3 的一侧制有卡槽 35，卡紧扣 72 与卡槽 35 相卡紧。卡紧扣 72 与卡槽 35 配合，使罐盖 1 与镶边 3 卡紧牢靠。所述罐盖 1 下制有调羹槽 11 和固定板 12。调羹（奶粉勺）通过调羹槽 11 安装在罐盖 1 下，并通过固定板 12 将调羹固定，有了调羹取奶粉方便。所述镶边 3 内侧转角处制有加强连接板 36。有了加强连接板 36 提高镶边 3 强度，增加支撑能力。所述罐盖 1 和罐体为聚丙烯材料所制成。聚丙烯材料卫生、环保。

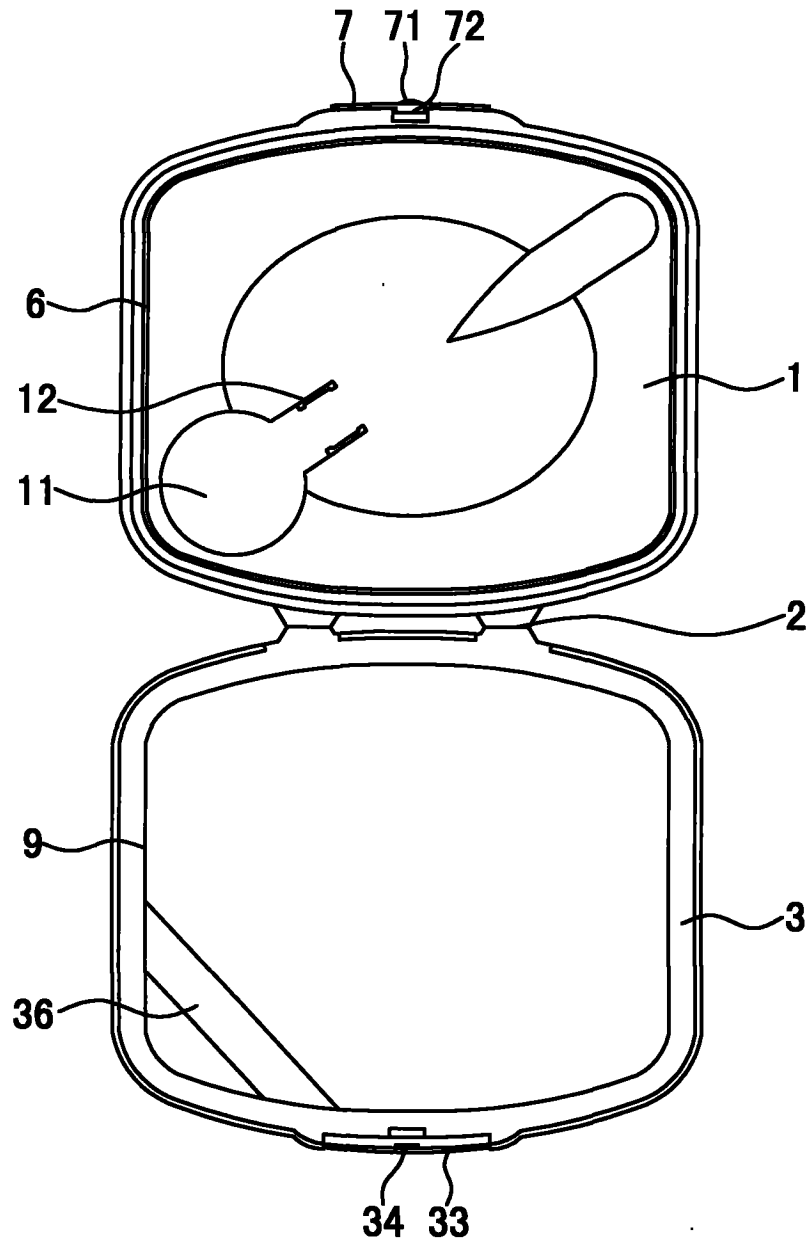


图 1

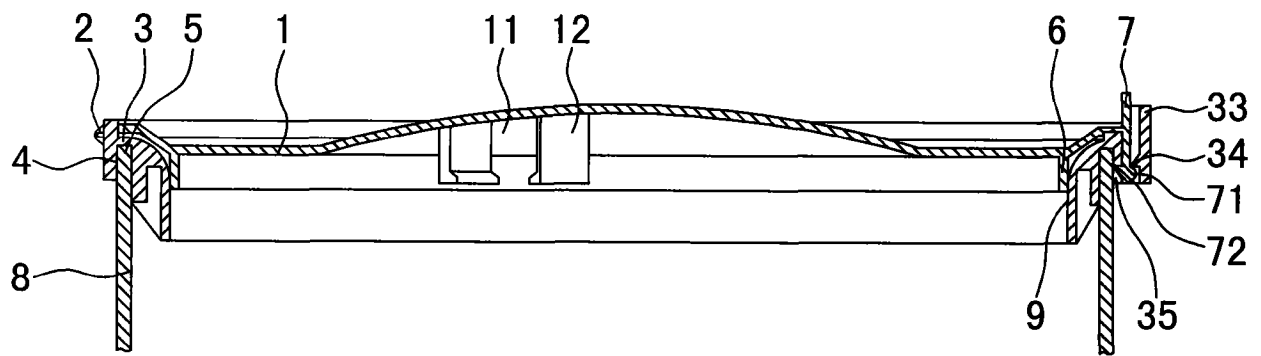


图 2

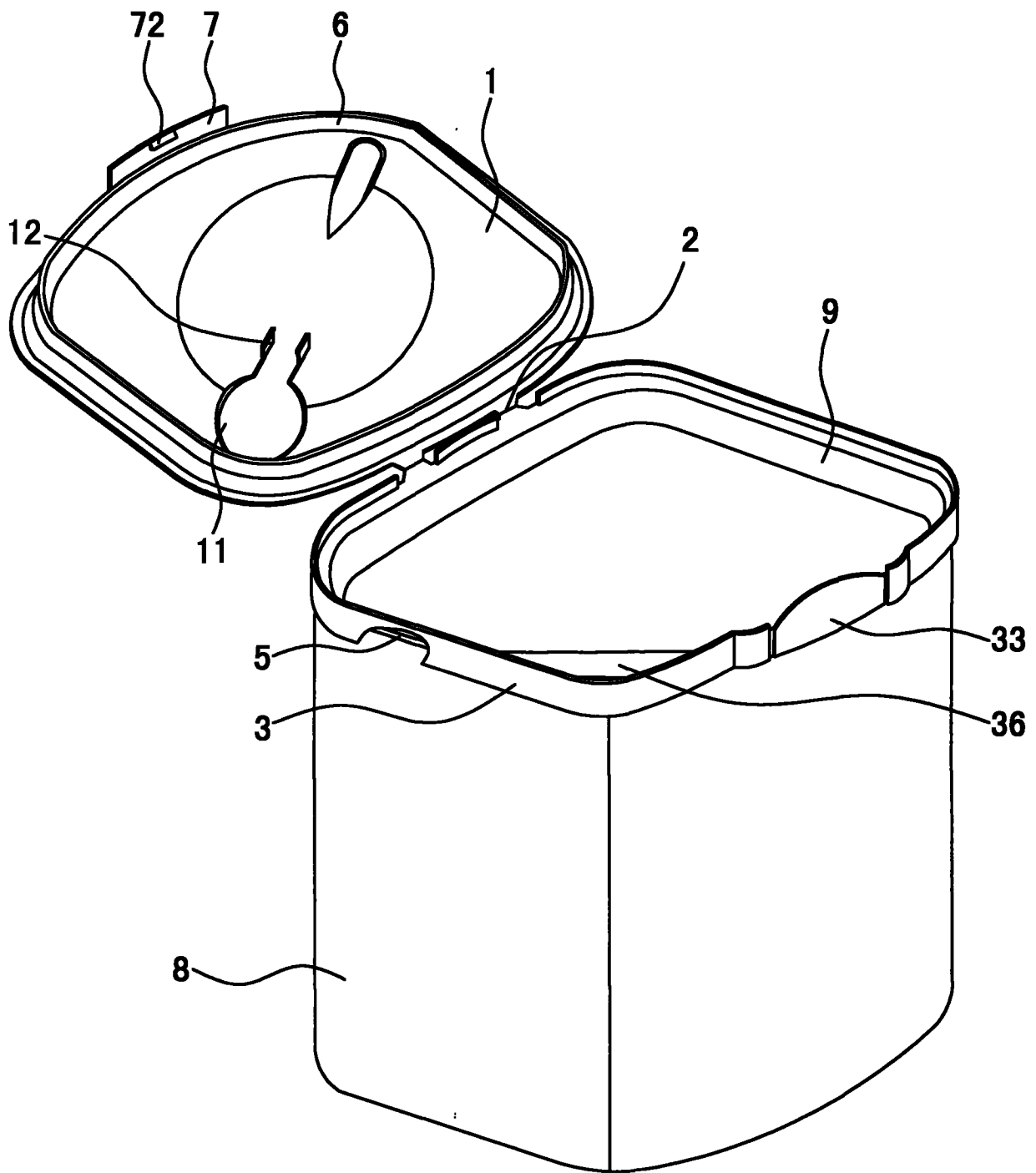


图 3