



(12) 实用新型专利

(10) 授权公告号 CN 212180341 U

(45) 授权公告日 2020.12.18

(21) 申请号 202020987823.9

(22) 申请日 2020.06.03

(73) 专利权人 广东轻工职业技术学院  
地址 510000 广东省广州市海珠区新港西路152号

(72) 发明人 秦文淑

(74) 专利代理机构 上海创开专利代理事务所  
(普通合伙) 31374

代理人 汪发成

(51) Int. Cl.

G01N 1/10 (2006.01)

G01N 1/40 (2006.01)

G01N 1/34 (2006.01)

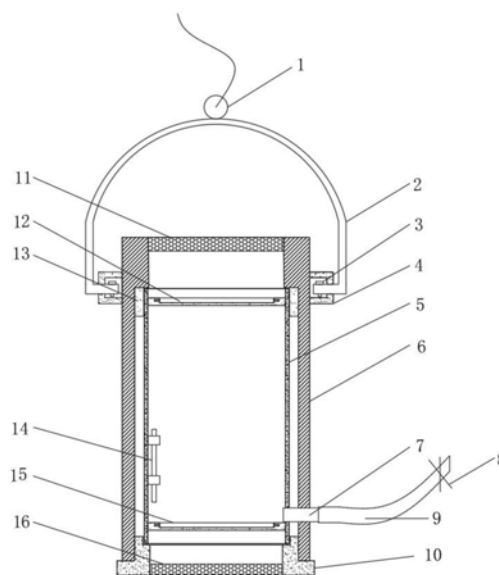
权利要求书1页 说明书3页 附图3页

(54) 实用新型名称

一种新型简易环境水质采样装置

(57) 摘要

本实用新型涉及采样装置技术领域,尤其是一种新型简易环境水质采样装置,针对现有水质采样装置没有防护措施,导致采样器容易损坏的问题,现提出如下方案,其包括保护外壳,所述保护外壳的外侧固定连接有两个固定架,保护外壳的上方设有提柄,提柄螺纹连接有限位螺栓,保护外壳设有通口,通口内固定连接有第一滤网,保护外壳的底端螺纹连接有底座,底座开设有凹槽,底座贯穿设有开口,开口内固定连接有第二滤网,保护外壳内部设有采水器本体和限位环,保护外壳的外壁开设有观察窗。本实用新型采样器装置容易拆装,避免了水中漂浮物进入到采水器本体中,提柄不易从采样装置的固定架中脱落。



1. 一种新型简易环境水质采样装置,包括保护外壳(6),其特征在于,所述保护外壳(6)的外侧固定连接有两个固定架(4),保护外壳(6)的上方设有提柄(2),且提柄(2)的两端分别延伸至两个固定架(4)的内部,提柄(2)的两端侧壁均螺纹连接有限位螺栓(3),保护外壳(6)的顶端设有通口,通口内固定连接有第一滤网(11),保护外壳(6)的底端螺纹连接有底座(10),底座(10)的顶端开设有凹槽,底座(10)的顶面和底面贯穿设有开口,开口内固定连接第二滤网(16),保护外壳(6)内部设有采水器本体(5)和限位环(13),采水器本体(5)的顶端外壁与通口的底端相抵接,采水器本体(5)的底部卡接于凹槽内,限位环(13)位于采水器本体(5)与保护外壳(6)之间,保护外壳(6)的外壁开设有观察窗(17)。

2. 根据权利要求1所述的一种新型简易环境水质采样装置,其特征在于,两个所述固定架(4)分别位于保护外壳(6)相对的两侧壁顶部。

3. 根据权利要求1所述的一种新型简易环境水质采样装置,其特征在于,所述采水器本体(5)内部设有第一阀板(12)和第二阀板(15),第一阀板(12)位于第二阀板(15)的上方,采水器本体(5)内部侧壁固定连接温度计(14),采水器本体(5)的外壁标有刻度线(18),观察窗(17)与刻度线(18)位于采水器本体(5)的同一侧。

4. 根据权利要求1所述的一种新型简易环境水质采样装置,其特征在于,所述提柄(2)的中间部位固定连接提环(1),提环(1)上系有连接绳。

5. 根据权利要求1所述的一种新型简易环境水质采样装置,其特征在于,所述采水器本体(5)的底部螺纹连接有出水嘴(7),出水嘴(7)的一端延伸至采水器本体(5)的内部,出水嘴(7)的另一端延伸至保护外壳(6)的外部,出水嘴(7)的一端套接有橡胶管(9),橡胶管(9)位于保护外壳(6)的外部,橡胶管(9)远离出水嘴(7)的一端夹有止水夹(8)。

6. 根据权利要求1所述的一种新型简易环境水质采样装置,其特征在于,所述提柄(2)与两个固定架(4)转动连接。

## 一种新型简易环境水质采样装置

### 技术领域

[0001] 本实用新型涉及采样装置领域,尤其涉及一种新型简易环境水质采样装置。

### 背景技术

[0002] 水是生命之源,人类在生活和生产活动中都离不开水,不同地区的水质不同,这就涉及到需要对水质进行检测,水质采样器有水质人工采样器和水质自动采样器两种。水质人工采样器的材料必须对水样的组成不产生影响,且易于洗涤,对先前的样品不能有任何残留。

[0003] 目前的水质人工采样器多为有机玻璃采样器,这种有机玻璃采样器多为一体结构,没有防护措施,导致采样器容易损坏,另外,采样装置上的提柄是插接在采样装置上的,提柄的一端容易脱落,在采样过程中,会导致水样品发生泼洒和由于提柄的一端脱落,导致提柄的另一端与采样器的连接处因受力不均匀而发生断裂,损坏装置,为此,本方案提出了一种新型简易环境水质采样装置。

### 实用新型内容

[0004] 本实用新型提出的一种新型简易环境水质采样装置,解决了现有技术中水质采样装置没有防护措施,导致采样器容易损坏的问题。

[0005] 为了实现上述目的,本实用新型采用了如下技术方案:

[0006] 一种新型简易环境水质采样装置,包括保护外壳,所述保护外壳的外侧固定连接有两个固定架,保护外壳的上方设有提柄,且提柄的两端分别延伸至两个固定架的内部,提柄的两端侧壁均螺纹连接有限位螺栓,保护外壳的顶端设有通口,通口内固定连接有第一滤网,保护外壳的底端螺纹连接有底座,底座的顶端开设有凹槽,底座的顶面和底面贯穿设有开口,开口内固定连接有第二滤网,保护外壳内部设有采水器本体和限位环,采水器本体的顶端外壁与通口的底端相抵接,采水器本体的底部卡接于凹槽内,限位环位于采水器本体与保护外壳之间,保护外壳的外壁开设有观察窗。

[0007] 优选的,两个所述固定架分别位于保护外壳相对的两侧壁顶部。

[0008] 优选的,所述采水器本体内部设有第一阀板和第二阀板,第一阀板位于第二阀板的上方,采水器本体内部侧壁固定连接温度计,采水器本体的外壁标有刻度线,观察窗与刻度线位于采水器本体的同一侧。

[0009] 优选的,所述提柄的中间部位固定连接提环,提环上系有连接绳。

[0010] 优选的,所述采水器本体的底部螺纹连接有出水嘴,出水嘴的一端延伸至采水器本体的内部,出水嘴的另一端延伸至保护外壳的外部,出水嘴的一端套接有橡胶管,橡胶管位于保护外壳的外部,橡胶管远离出水嘴的一端夹有止水夹。

[0011] 优选的,所述提柄与两个固定架转动连接。

[0012] 本实用新型的有益效果:

[0013] 1、通过保护外壳、底座、限位环之间的配合,达到了对采水器本体进行固定以及便

于拆装的目的。

[0014] 2、通过第一滤网、第二滤网、保护外壳之间的配合,达到了在采集水样过程中,阻挡水中的漂浮物进入到采水器本体中的目的。

[0015] 3、通过固定架、限位螺栓、提柄、提环之间的配合,达到了提柄不易从采样装置的固定架中脱落的目的。

[0016] 本实用新型结构合理,设计巧妙,操作简单,采样器装置容易拆装,避免了水中漂浮物进入到采水器本体中,提柄不易从采样装置的固定架中脱落。

### 附图说明

[0017] 图1为本实用新型的正视剖视图。

[0018] 图2为本实用新型的正视图。

[0019] 图3为本实用新型的侧视图。

[0020] 图中标号:1提环、2提柄、3限位螺栓、4固定架、5采水器本体、6保护外壳、7出水嘴、8止水夹、9橡胶管、10底座、11第一滤网、12第一阀板、13限位环、14温度计、15第二阀板、16第二滤网、17观察窗、18刻度线。

### 具体实施方式

[0021] 下面将结合本实用新型实施例中的附图,对本实用新型实施例中的技术方案进行清楚、完整地描述,显然,所描述的实施例仅仅是本实用新型一部分实施例,而不是全部的实施例。

[0022] 参照图1-3,一种新型简易环境水质采样装置,包括保护外壳6,所述保护外壳6的外侧固定连接有两个固定架4,两个所述固定架4分别位于保护外壳6相对的两侧壁顶部,保护外壳6的上方设有提柄2,且提柄2的两端分别延伸至两个固定架4的内部,提柄2的两端侧壁均螺纹连接有限位螺栓3,提柄2与两个固定架4转动连接,提柄2可以前后转动。

[0023] 保护外壳6的顶端设有通口,通口内固定连接有第一滤网11,保护外壳6的底端螺纹连接有底座10,底座10的顶端开设有凹槽,底座10的顶面和底面贯穿设有开口,开口内固定连接有第二滤网16,保护外壳6内部设有采水器本体5和限位环13,采水器本体5的顶端外壁与通口的底端相抵接,采水器本体5的底部卡接于凹槽内,限位环13位于采水器本体5与保护外壳6之间。

[0024] 采水器本体5的底部螺纹连接有出水嘴7,出水嘴7的一端延伸至采水器本体5的内部,出水嘴7的另一端延伸至保护外壳6的外部,出水嘴7的一端套接有橡胶管9,橡胶管9位于保护外壳6的外部,橡胶管9远离出水嘴7的一端夹有止水夹8,采水器本体5内部设有第一阀板12和第二阀板15,第一阀板12位于第二阀板15的上方,第一阀板12位于采水器本体5的顶部位置,第二阀板15位于采水器本体5的底部位置,且第一阀板12和第二阀板15都为半圆形,打开的时候,开向朝上,第一阀板12的直径小于通口的内壁水平截面的直径,第一阀板12的半径小于第一滤网11到第一阀板12之间的垂直距离,因而通口的内壁不会阻挡第一阀板12的开起,出水嘴7位于采水器本体5的底部位置,且出水嘴7位于第二阀板15上方,采水器本体5内部侧壁固定连接有温度计14,采水器本体5的外壁标有刻度线18,保护外壳6的外壁开设有观察窗17,观察窗17与刻度线18位于采水器本体5的同一侧,通过观察窗17可以看

到刻度线18以及温度计14。

[0025] 工作原理:使用时,先用止水夹8夹住橡胶管9的出水口一端,再将连接绳系在提环1上,手持连接绳,将采样装置垂直放入水中,水面上的漂浮物被第二滤网16阻挡在外部,水穿过第二滤网16,到达采水器本体5的底部,其底部的第二阀板15在水的压力下自动打开,当水到达第一阀板12的底部时,同样在水的压力下第一阀板12打开,水从第二阀板15进入,从第一阀板12排出,采样装置停在不同的深度时,所采的水样就是这个层次的水样,下沉的深度应在连接绳上有所标记,当沉入所需的深度时,即上提连接绳,在上提的过程中,提柄会转动,限位螺栓3挡在了提柄2的一端与固定架4的连接口处,通过固定架4、限位螺栓3、提柄2、提环1之间的配合,达到了提柄2不易从采样装置的固定架4中脱落的目的,由于水的压力,第一阀板12和第二阀板15自动关闭,在到达水面时,水面的漂浮物被阻挡在第一滤网11的外面,通过第一滤网11、第二滤网16、保护外壳6之间的配合,达到了在采集水样过程中,阻挡水中的漂浮物进入到采水器本体5中的目的,提出水面后,放稳,然后通过观察窗17读取此时的水的温度,接着将止水夹8打开,采水器本体中的水沿着橡胶管9从橡胶管9的一端流出,将水样转入到另一个容器中,并通过刻度线18记录所转移的水样的量,完成水样的采集,当需要对采水器本体5进行清洗时,可拧开底座10将采水器本体5取出,进行清洗,清洗完毕后,再按照相反的步骤可将采水器本体5装回保护外壳6内,通过保护外壳6、底座10、限位环13之间的配合,达到了对采水器本体5进行固定以及便于拆装的目的。

[0026] 在本实用新型的描述中,需要理解的是,术语“中心”、“纵向”、“横向”、“长度”、“宽度”、“厚度”、“上”、“下”、“前”、“后”、“左”、“右”、“竖直”、“水平”、“顶”、“底”、“内”、“外”、“顺时针”、“逆时针”等指示的方位或位置关系为基于附图所示的方位或位置关系,仅是为了便于描述本实用新型和简化描述,而不是指示或暗示所指的设备或元件必须具有特定的方位、以特定的方位构造和操作,因此不能理解为对本实用新型的限制。

[0027] 此外,术语“第一”、“第二”仅用于描述目的,而不能理解为指示或暗示相对重要性或者隐含指明所指示的技术特征的数量。由此,限定有“第一”、“第二”的特征可以明示或者隐含地包括一个或者更多个该特征。在本实用新型的描述中,“多个”的含义是两个或两个以上,除非另有明确具体的限定。

[0028] 以上所述,仅为本实用新型较佳的具体实施方式,但本实用新型的保护范围并不局限于此,任何熟悉本技术领域的技术人员在本实用新型揭露的技术范围内,根据本实用新型的技术方案及其实用新型构思加以等同替换或改变,都应涵盖在本实用新型的保护范围之内。

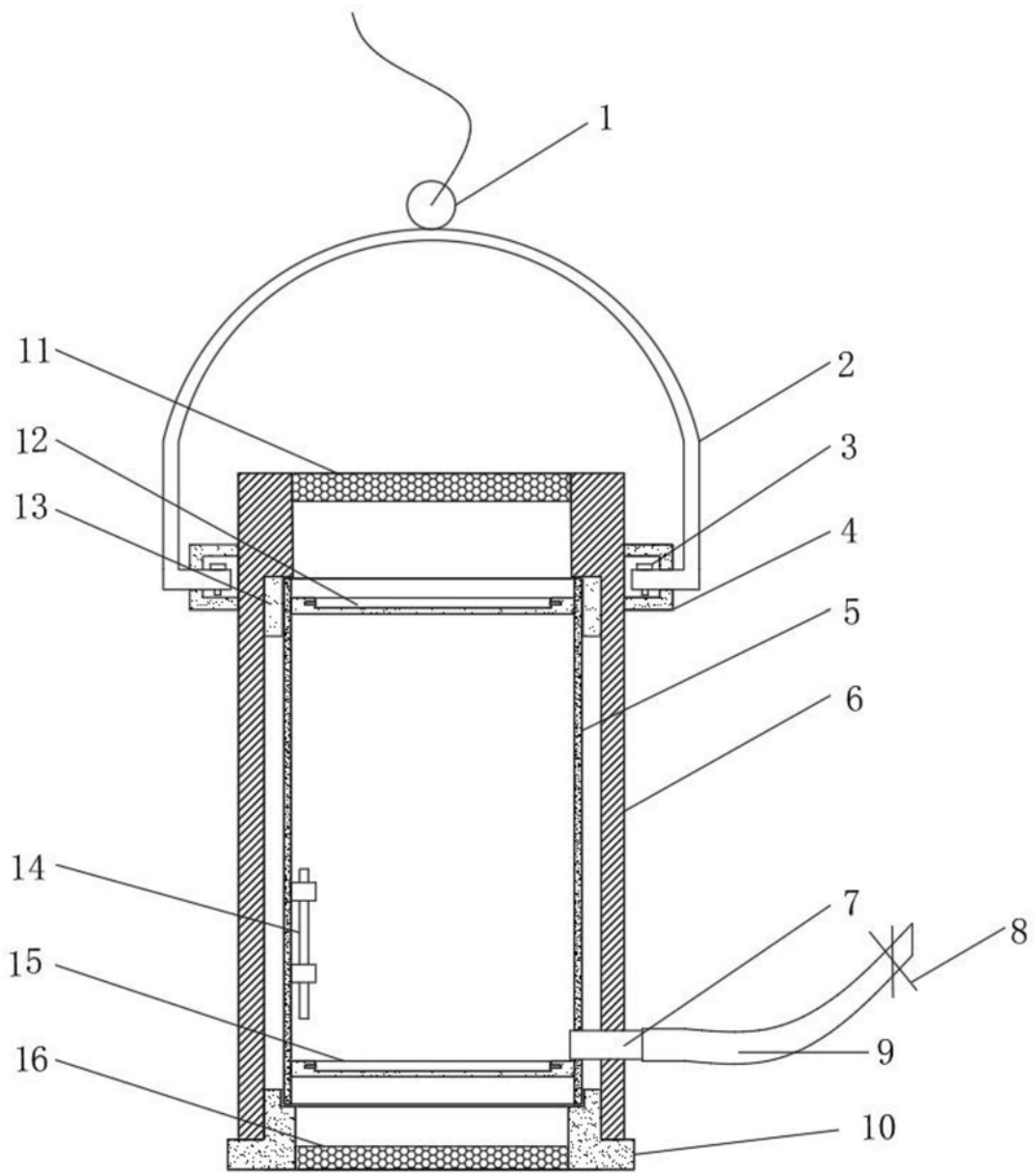


图1

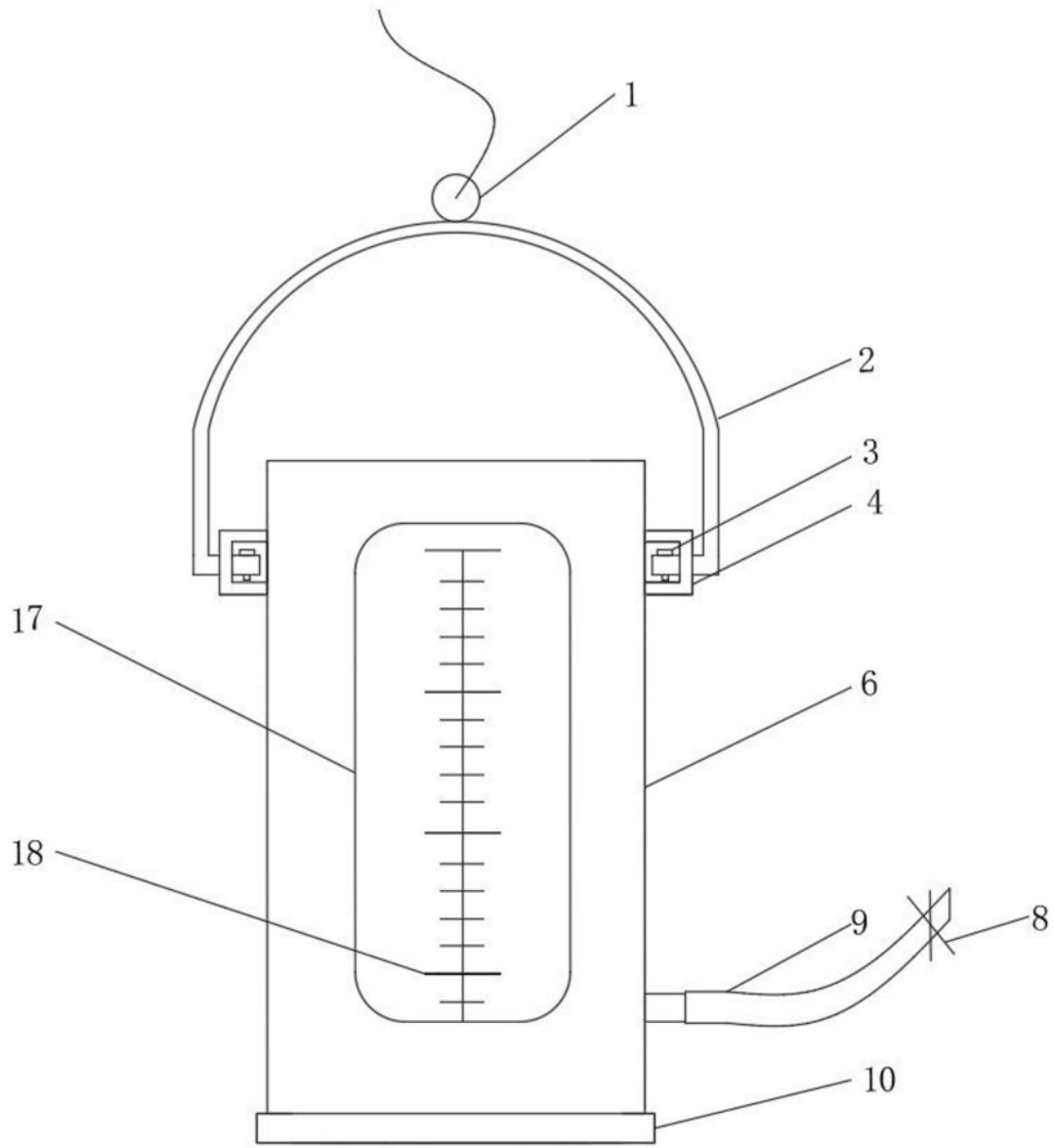


图2

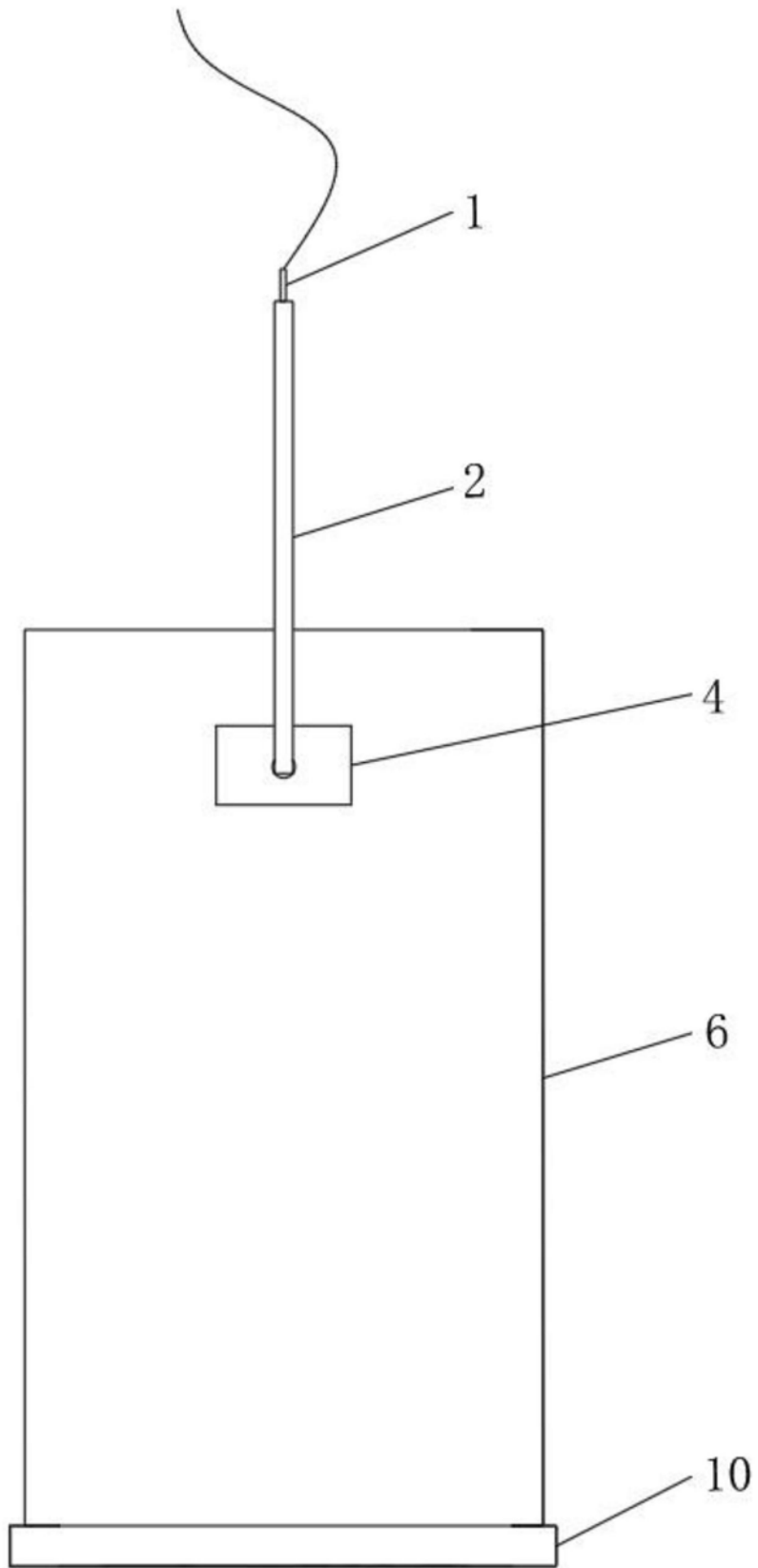


图3