



(12) 发明专利

(10) 授权公告号 CN 119586365 B

(45) 授权公告日 2025. 05. 16

(21) 申请号 202411661134.8

A01B 15/00 (2006.01)

(22) 申请日 2024.11.20

B08B 1/16 (2024.01)

B08B 1/20 (2024.01)

(65) 同一申请的已公布的文献号

申请公布号 CN 119586365 A

(56) 对比文件

(43) 申请公布日 2025.03.11

CN 102160475 A, 2011.08.24

CN 103109596 A, 2013.05.22

(73) 专利权人 连云港市农机试验推广站

地址 222000 江苏省连云港市海州区朝阳

东路30号香豪凯旋广场西侧三楼

审查员 郭啟洪

(72) 发明人 刘芹 张婷 韩晨 孙晓静 吴敏

李小辉 郑立新 王琪玲

(74) 专利代理机构 苏州市知腾专利代理事务所

(普通合伙) 32632

专利代理师 李双双

(51) Int. Cl.

A01B 3/30 (2006.01)

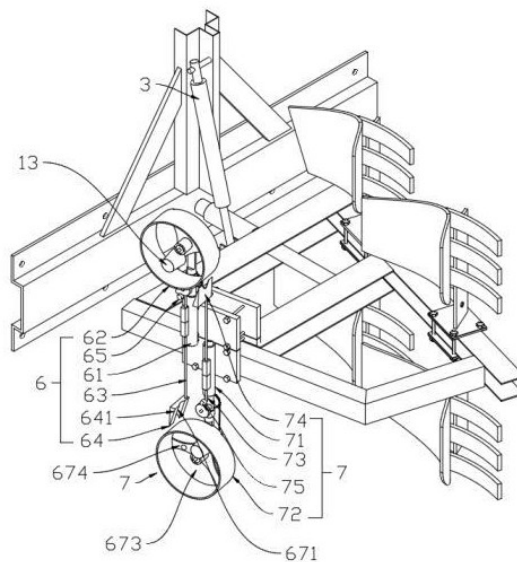
权利要求书2页 说明书5页 附图5页

(54) 发明名称

一种大型液压翻转犁

(57) 摘要

本发明属于液压机械技术领域,公开了一种大型液压翻转犁,包括牵引架,所述牵引架的后端转接有犁架,所述牵引架与所述犁架之间连接有液压缸,所述犁架的下面固定有下犁铧,所述犁架的上面固定有对称在所述上犁铧异侧的上辅轮总成,所述犁架的上面固定有对称在所述下犁铧异侧的下辅轮总成,所述上辅轮总成包括焊接在所述犁架上的上焊管,还包括固定在所述上焊管顶端的上辅轮,由上驱动轮推动上驱动杆上升,由上驱动杆推动下铲板上升,下铲板上升时,相对于下辅轮的外圆面动作,使下辅轮作为沿着土壤辅助使用时,附着在上面的粘土自动脱落,代替人工,提高了工作效率,上铲板也能对下辅轮完成同样的清理工作,提高了工作效率。



1. 一种大型液压翻转犁,其特征在于,包括牵引架(1),所述牵引架(1)的后端转接有犁架(2),所述牵引架(1)与所述犁架(2)之间连接有液压缸(3),所述犁架(2)的上面固定有上犁铧(4),所述犁架(2)的下面固定有下犁铧(5),所述犁架(2)的上面固定有对称在所述上犁铧(4)异侧的上辅轮总成(6),所述犁架(2)的上面固定有对称在所述下犁铧(5)异侧的下辅轮总成(7),所述上辅轮总成(6)包括焊接在所述犁架(2)上的上焊管(61),还包括固定在所述上焊管(61)顶端的上辅轮(62),所述下辅轮总成(7)包括焊接在所述犁架(2)上的下焊管(71),还包括固定在所述下焊管(71)下底端的下辅轮(72),所述上辅轮总成(6)和所述下辅轮总成(7)还包括安装在所述上焊管(61)和所述下焊管(71)上的导座(8),所述上焊管(61)上的导座(8)上安装有上驱动杆(63),所述上驱动杆(63)的底端焊接有下铲板(64),所述下铲板(64)接近所述下辅轮(72),所述下焊管(71)上的导座(8)上安装有下驱动杆(73),所述下驱动杆(73)的顶端焊接有上铲板(74),所述上铲板(74)接近所述上辅轮(62),所述上焊管(61)和所述下焊管(71)上安装有链轮组件(9),所述上焊管(61)上的所述链轮组件(9)传动连接在所述上驱动杆(63)的顶端与所述上辅轮(62)之间,所述下焊管(71)上的所述链轮组件(9)传动连接在所述下驱动杆(73)的底端与所述下辅轮(72)之间;

所述链轮组件(9)包括安装在所述上焊管(61)和所述下焊管(71)上的传动轴(91)、安装在两所述传动轴(91)上的主动链轮(92)、安装在所述上辅轮(62)和所述下辅轮(72)所在转轴上的从动链轮(93),以及传动连接在所述主动链轮(92)与所述上辅轮(62)之间的链条(94),两所述传动轴(91)上安装有偏心轮(95),所述上驱动杆(63)的顶端安装有能够与所述偏心轮(95)接触的上驱动轮(65),所述下驱动杆(73)的底端安装有能够与所述偏心轮(95)接触的下驱动轮(75)。

2. 根据权利要求1所述的大型液压翻转犁,其特征在于,所述导座(8)上开设有通孔(81),所述上驱动杆(63)和所述下驱动杆(73)通过并装配在所述通孔(81)内,所述上驱动杆(63)和所述下驱动杆(73)上焊接有挡片(10),所述上驱动杆(63)和所述下驱动杆(73)上套有弹簧(11),所述通孔(81)内开设有阶梯孔(82),所述弹簧(11)填充在所述阶梯孔(82)内,所述弹簧(11)的两端弹性连接在所述挡片(10)与所述阶梯孔(82)的孔底之间。

3. 根据权利要求2所述的大型液压翻转犁,其特征在于,所述下铲板(64)面向所述下辅轮(72)的一面,开设有倾斜在所述下辅轮(72)的外圆面切线方向上的第一斜面(641),所述上铲板(74)面向所述上辅轮(62)的一面,开设有倾斜在所述上辅轮(62)的外圆面切线方向上的第二斜面(741)。

4. 根据权利要求3所述的大型液压翻转犁,其特征在于,所述第一斜面(641)和所述第二斜面(741)上沿其倾斜方开设有排料通道(671)。

5. 根据权利要求4所述的大型液压翻转犁,其特征在于,由所述上辅轮(62)和所述下辅轮(72)的外面向内设有减重腔(672),由所述减重腔(672)向所述上辅轮(62)和所述下辅轮(72)的内面开设有减重孔(673),所述减重孔(673)至少为环形阵列的三个。

6. 根据权利要求5所述的大型液压翻转犁,其特征在于,所述上辅轮(62)和所述下辅轮(72)的内面自相邻两减重孔(673)之间形成肋部(674)。

7. 根据权利要求6所述的大型液压翻转犁,其特征在于,所述肋部(674)上均安装有转杆(12),所述转杆(12)的一端伸入所述减重腔(672)内安装有摩擦辊(13),所述上焊管(61)和所述下焊管(71)上焊接有齿板(14),其中的一根所述转杆(12)的另一端安装有辅助齿轮

(15)。

8. 根据权利要求7所述的大型液压翻转犁, 其特征在于, 所述摩擦辊(13)是锥形, 所述摩擦辊(13)沿锥形方向开设有摩擦纹理。

一种大型液压翻转犁

技术领域

[0001] 本发明属于液压机械技术领域,尤其涉及一种大型液压翻转犁。

背景技术

[0002] 液压翻转犁由牵引架、犁铧、辅助轮以及液压缸等组成,使用时通过牵引架将整个翻转犁固定在农业设备上,犁铧扎入土壤中,随着农业设备带着牵引架前进,使犁铧在土壤中留下翻土后的耕地面,而且在液压缸翻转控制下,还能更换犁铧种类,在农业设备牵引下将翻土抹平或再处理。

[0003] 液压翻转犁牵引前进时,设置在其异侧的辅助轮同步进前,辅助轮位于犁铧异侧,随犁铧翻地前进时犁铧对起到了平衡辅助的作用,然而犁铧翻地后的土壤会粘连在辅助轮上,导致辅助轮的轮径变大,辅助轮辅助前进时会造成犁铧平衡失调,现有的清理方式是人为清理,清理方式劳动强度大,效率较低。

发明内容

[0004] 本发明针对现有技术中的问题,提出如下技术方案:

[0005] 一种大型液压翻转犁,包括牵引架,所述牵引架的后端转接有犁架,所述牵引架与所述犁架之间连接有液压缸,所述犁架的上面固定有上犁铧,所述犁架的下面固定有下犁铧,所述犁架的上面固定有对称在所述上犁铧异侧的上辅轮总成,所述犁架的上面固定有对称在所述下犁铧异侧的下辅轮总成,所述上辅轮总成包括焊接在所述犁架上的上焊管,还包括固定在所述上焊管顶端的上辅轮,所述下辅轮总成包括焊接在所述犁架上的下焊管,还包括固定在所述下焊管下底端的下辅轮,所述辅轮总成还包括安装在所述上焊管和所述下焊管上的导座,所述上焊管上的导座上安装有上驱动杆,所述上驱动杆的底端焊接有下铲板,所述下铲板接近所述下辅轮,所述下焊管上的导座上安装有下驱动杆,所述下驱动杆的顶端焊接有上铲板,所述上铲板接近所述上辅轮,所述上焊管和所述下焊管上安装有链轮组件,所述上焊管上的所述链轮组件传动连接在所述上驱动杆的顶端与所述上辅轮之间,所述下焊管上的所述链轮组件传动连接在所述驱动杆的底端与所述下辅轮之间。

[0006] 进一步优选的,所述链轮组件包括安装在所述上焊管和所述下焊管上的传动轴、安装在两所述传动轴上的主动链轮、安装在所述上辅轮和所述下辅轮所在转轴上的从动链轮,以及传动连接在所述主动链轮与所述上辅轮之间的链条,两所述传动轴上安装有偏心轮,所述上驱动杆的顶端安装有能够与所述偏心轮接触的上驱动轮,所述下驱动杆的底端安装有能够与所述偏心轮接触的下驱动轮。

[0007] 进一步优选的,所述导座上开设有通孔,所述上驱动杆和所述下驱动杆通过并装配在所述通孔内,所述上驱动杆和所述下驱动杆上焊接有挡片,所述上驱动杆和所述下驱动杆上套有弹簧,所述通孔内开设有阶梯孔,所述弹簧填充在所述阶梯孔内,所述弹簧的两端弹性连接在所述挡片与所述阶梯孔的孔底之间。

[0008] 进一步优选的,所述下铲板面向所述下辅轮的一面,开设有倾斜在所述下辅轮的

外圆面切线方向上的第一斜面,所述上铲板面向所述上辅轮的一面,开设有倾斜在所述上辅轮的外圆面切线方向上的第二斜面。

[0009] 进一步优选的,所述第一斜面和所述第二斜面上沿其倾斜方开设有排料通道。

[0010] 进一步优选的,由所述上辅轮和所述下辅轮的外面向内设有减重腔,由所述减重腔向所述上辅轮和所述下辅轮的内面开设有减重孔,所述减重孔至少为环形阵列的三个。

[0011] 进一步优选的,所述上辅轮和所述下辅轮的内面自相邻两减重孔之间形成肋部。

[0012] 进一步优选的,所述肋部上均安装有转杆,所述转杆的一端伸入所述减重腔内安装有摩擦辊,所述上焊管和所述下焊管上焊接有齿板,其中的一根所述转杆的另一端安装有辅助齿轮。

[0013] 进一步优选的,所述摩擦辊是锥形,所述摩擦辊沿锥形方向开设有摩擦纹理。

[0014] 本发明的有益效果为:

[0015] 1、牵引架上安装了上下两套辅助轮总成,将下辅轮和下犁铧翻转朝下时,下犁铧插入土壤中负责翻土,下辅轮落在下犁铧异侧的土壤上负责支撑犁架,下犁铧前进翻土作业时,下辅轮保持犁架平衡,且辅助于犁架平稳前进,下辅轮沿着土壤前进时也会旋转,由下辅轮所在的轴带着从动链轮旋转,由从动链轮和链条带着主动链轮旋转,由主动链轮所在的轴带着偏心轮旋转,当偏心轮上的凸起部旋转至与下驱动轮接触时,会推动下驱动轮上升,由下驱动轮推动下驱动杆上升,由下驱动杆推动下铲板上升,上铲板上升时相对于上辅轮的外圆面动作,使上辅轮作为辅助使用时,附着的粘土自动脱落,代替人工。

[0016] 犁架再次360度翻转时,变换为上辅轮和上犁铧翻转朝下,上犁铧,插入土壤中负责翻土,上辅轮落在上犁铧异侧的土壤上负责支撑犁架,且辅助于犁架平稳前进。上辅轮沿着土壤前进时,也会旋转,由上辅轮所在的轴带着从动链轮旋转,由从动链轮和链条带着主动链轮旋转,由主动链轮所在的轴带着偏心轮旋转,当偏心轮上的凸起部旋转至与上驱动轮接触时,会推动上驱动轮上升,由上驱动轮推动下驱动杆上升,由上驱动杆推动下铲板上升,下铲板上升时,相对于下辅轮的外圆面动作,使下辅轮作为沿着土壤辅助使用时,附着在上面的粘土自动脱落,代替人工,提高了工作效率。

[0017] 2、上辅轮的减重腔中环形阵列的安装了至少三个摩擦辊,这三个摩擦辊相当于在上辅轮的三个位置上设置了三个载重,而上铲板将上辅轮某一外圆位置上的黏土清理后,上辅轮发生偏心失重而自转,使附着在上辅轮外圆面上其它位置上的黏土旋转到上铲板的铲除位置上,随着上铲板再次上升,使上辅轮上的黏土被彻底清除。同理,下铲板将下辅轮上某一外圆位置上的黏土清理后,下辅轮发生偏心失重而自转,使附着在下辅轮上外圆面上其它位置上的黏土旋转到下铲板的铲除位置上,随着下铲板再次上升,使下辅轮上的黏土被彻底清除。

附图说明

[0018] 图1示出的是实施例整体结构示意图;

[0019] 图2示出的是实施例由图1引出的第二视角下的示意图;

[0020] 图3示出的是实施例由图1引出的第三视角下的示意图,图中含有局部放大图;

[0021] 图4示出的是实施例由图1引出的第四视角下的示意图;

[0022] 图5示出的是实施例由图1引出的第五视角下的示意图;

[0023] 图6示出的是实施例中的导座剖开后平面结构示意图。

[0024] 图中:1、牵引架;2、犁架;3、液压缸;4、上犁铧;5、下犁铧;6、上辅轮总成;61、上焊管;62、上辅轮;63、上驱动杆;64、下铲板;641、第一斜面;65、上驱动轮;7、下辅轮总成;71、下焊管;72、下辅轮;73、下驱动杆;74、上铲板;741、第二斜面;75、下驱动轮;8、导座;81、通孔;82、阶梯孔;9、链轮组件;91、传动轴;92、主动链轮;93、从动链轮;94、链条;95、偏心轮;10、挡片;11、弹簧;671、排料通道;672、减重腔;673、减重孔;674、肋部;12、转杆;13、摩擦辊;14、齿板;15、辅助齿轮。

具体实施方式

[0025] 为使本发明实施例的目的、技术方案和优点更加清楚,下面将结合实施例对本发明技术方案进行清楚、完整地描述。

[0026] 本发明提供了一种大型液压翻转犁,如图1至图6所示,包括牵引架1,牵引架1的后端转接有犁架2,牵引架1与犁架2之间连接有液压缸3,犁架2的上面固定有上犁铧4,犁架2的下面固定有下犁铧5,犁架2的上面固定有对称在上犁铧4异侧的上辅轮总成6,犁架2的上面固定有对称在下犁铧5异侧的下辅轮总成7,上辅轮总成6包括焊接在犁架2上的上焊管61,还包括固定在上焊管61顶端的上辅轮62,下辅轮总成7包括焊接在犁架2上的下焊管71,还包括固定在下焊管71下底端的下辅轮72,辅轮总成6还包括安装在上焊管61和下焊管71上的导座8,上焊管61上的导座8上安装有上驱动杆63,上驱动杆63的底端焊接有下铲板64,下铲板64接近下辅轮72,下焊管71上的导座8上安装有下驱动杆73,下驱动杆73的顶端焊接有上铲板74,上铲板74接近上辅轮62,上焊管61和下焊管71上安装有链轮组件9,上焊管61上的链轮组件9传动连接在上驱动杆63的顶端与上辅轮62之间,下焊管71上的链轮组件9传动连接在驱动杆73的底端与下辅轮72之间。

[0027] 链轮组件9包括安装在上焊管61和下焊管71上的传动轴91、安装在两传动轴91上的主动链轮92、安装在上辅轮62和下辅轮72所在转轴上的从动链轮93,以及传动连接在主动链轮92与上辅轮62之间的链条94,两传动轴91上安装有偏心轮95,上驱动杆63的顶端安装有能够与偏心轮95接触的上驱动轮65,下驱动杆73的底端安装有能够与偏心轮95接触的下驱动轮75。

[0028] 下铲板64面向下辅轮72的一面,开设有倾斜在下辅轮72的外圆面切线方向上的第一斜面641,上铲板74面向上辅轮62的一面,开设有倾斜在上辅轮62的外圆面切线方向上的第二斜面741。

[0029] 工作原理及效果:通过牵引架1将整个翻转犁安装在农业设备上,由农业设备牵引着整个翻转犁对土壤完成翻土作业,液压缸3动作时驱动犁架2,并由犁架2带动着上面的所有部件完成360度旋转,以适应于翻土后覆土需要(液压翻转犁的现有技术,简述),与现有技术不同的是:牵引架1前进且在液压缸3作用下,导致犁架2将下辅轮72和下犁铧5翻转朝下时,下犁铧5插入土壤中负责翻土,下辅轮72落在下犁铧5异侧的土壤上负责支撑犁架2,下犁铧5前进翻土作业时,下辅轮72保持犁架2平衡,且辅助于犁架2平稳前进,下辅轮72沿着土壤前进时也会旋转,由下辅轮72所在的轴带着从动链轮93旋转,由从动链轮93和链条94带着主动链轮92旋转,由主动链轮92所在的轴带着偏心轮95旋转,当偏心轮95上的凸起部旋转至与下驱动轮75接触时,会推动下驱动轮75上升,由下驱动轮75推动下驱动杆73上

升,由下驱动杆73推动上铲板74上升,上铲板74上升时相对于上辅轮62的外圆面动作,使上辅轮62作为辅助使用时,附着的粘土自动脱落,代替人工,上辅轮62的减重腔672中环形阵列的安装了至少三个摩擦辊13,这三个摩擦辊13相当于在上辅轮62的三个位置上设置了三个载重,而上铲板74将上辅轮62某一外圆位置上的黏土清理后,上辅轮62发生偏心失重而自转,使附着在上辅轮62外圆面上其它位置上的黏土旋转到上铲板74的铲除位置上,随着上铲板74再次上升,使上辅轮62上的黏土被彻底清除。

[0030] 同理犁架2再次360度翻转时,变换为上辅轮62和上犁铧4翻转朝下(整个上辅轮总成6由在上方变换为在下方,整个下辅轮总成7变换为上方),上犁铧4,插入土壤中负责翻土,上辅轮62落在上犁铧4异侧的土壤上负责支撑犁架2,且辅助于犁架2平稳前进。上辅轮62沿着土壤前进时,也会旋转,由上辅轮62所在的轴带着从动链轮93旋转,由从动链轮93和链条94带着主动链轮92旋转,由主动链轮92所在的轴带着偏心轮95旋转,当偏心轮95上的凸起部旋转至与上驱动轮65接触时,会推动上驱动轮65上升,由上驱动轮65推动上驱动杆63上升,由上驱动杆63推动下铲板64上升,下铲板64上升时,相对于下辅轮72的外圆面动作,使下辅轮72作为沿着土壤辅助使用时,附着在上面的粘土自动脱落,代替人工,提高了工作效率。同理,下铲板64将下辅轮72上某一外圆位置上的黏土清理后,下辅轮72发生偏心失重而自转,使附着在下辅轮72上外圆面上其它位置上的黏土旋转到下铲板64的铲除位置上,随着下铲板64再次上升,使下辅轮72上的黏土被彻底清除。

[0031] 由上辅轮62和下辅轮72的外面向内设有减重腔672,由减重腔672向上辅轮62和下辅轮72的内面开设有减重孔673,减重孔673至少为环形阵列的三个,上辅轮62和下辅轮72制作时,减少了材料,通过铸造工艺即可完成,降低成本。除此之外,上辅轮62和下辅轮72开设减重腔672的目的不仅仅体现在减重以及减小成本上,还在上辅轮62和下辅轮72的内面自相邻两减重孔673之间形成肋部674,肋部674上均安装有转杆12,转杆12的一端伸入减重腔672内安装有摩擦辊13,上焊管61和下焊管71上焊接有齿板14,其中的一根转杆12的另一端安装有辅助齿轮15。摩擦辊13是锥形,摩擦辊13沿锥形方向开设有摩擦纹理。

[0032] 由此可知,无论是下辅轮72还是上辅轮62,它们作为支撑沿着土壤前进时,还会带着所有的摩擦辊13旋转,其中带有辅助齿轮15的那根摩擦辊13还会将辅助齿轮15旋转到齿板14上,辅助齿轮15因与齿板14发生啮合而旋转,由辅助齿轮15带着这根摩擦辊13旋转,由于摩擦辊13位于下辅轮72和上辅轮62的减重腔672中,而下辅轮72和上辅轮62沿着土壤旋转移动时,不可避免的导致粘土黏附在减重腔672中,这根摩擦辊13一旦旋转,就会破坏土黏,使黏土在减重腔672中变的疏松,由这根摩擦辊13的旋转,利用摩擦纹理揉搓减重腔672中黏土,使黏土变的疏松,从而使黏土脱落,减重腔67的开设不但节省了上辅轮62和下辅轮72的用料成本,而且还解决了上辅轮62和下辅轮72端侧附着黏土的问题,摩擦辊13的设置,不但在上辅轮62和下辅轮72翻转在上方被下铲板64或上铲板74除外圆面上的粘土时,提供了失重偏心力,而且在上辅轮62和下辅轮72翻转在下方作为辅助支撑时,对附着在它们侧端上的黏土完成自动清理,具有双重作用。

[0033] 如图2、图4所示,第一斜面641和第二斜面741上沿其倾斜方开设有排料通道671,下铲板64或上铲板74铲土作业时,粘土通过排料通道671向下脱落。

[0034] 如图6所示,导座8上开设有通孔81,上驱动杆63和下驱动杆73通过并装配在通孔81内,上驱动杆63和下驱动杆73上焊接有挡片10,上驱动杆63和下驱动杆73上套有弹簧11,

通孔81内开设有阶梯孔82,弹簧11填充在阶梯孔82内,弹簧11的两端弹性连接在挡片10与阶梯孔82的孔底之间。上驱动杆63或下驱动杆73上升时,会利用挡片10推动弹簧11压缩变短,而当偏心轮95上的凸起部旋转至与上驱动轮65或下驱动轮75分离时,弹簧11释放长度,并利用挡片10推动上驱动杆63和下驱动杆73复位,使下铲板64或上铲板74针对于上辅轮62或下辅轮72的外圆面自动完成一次铲土动作。

[0035] 以上的方位指代并不代表本实施方案中各部件特定的方位,本实施方案只是为了便于方案的描述,并参照图中方位进行相对性的描述设定,实质是各部件的具体方位根据其实际安装以及实际使用时以及本领域技术人员习惯性的方位描述,特此说明。

[0036] 以上所述的具体实施方式,对本发明的发明目的、技术方案、以及有益效果进行了进一步的详细说明。应当理解,以上所述仅为本发明的具体实施方式而已,并不用于限定本发明的保护范围。特别指出,对于本领域技术人员而言,凡在本发明的精神和原则之内,所做的任何修改、等同替换、改进等,均应包含在本发明的保护范围之内。

[0037] 以上实施例仅用以说明本发明的技术方案,而非对其限制。

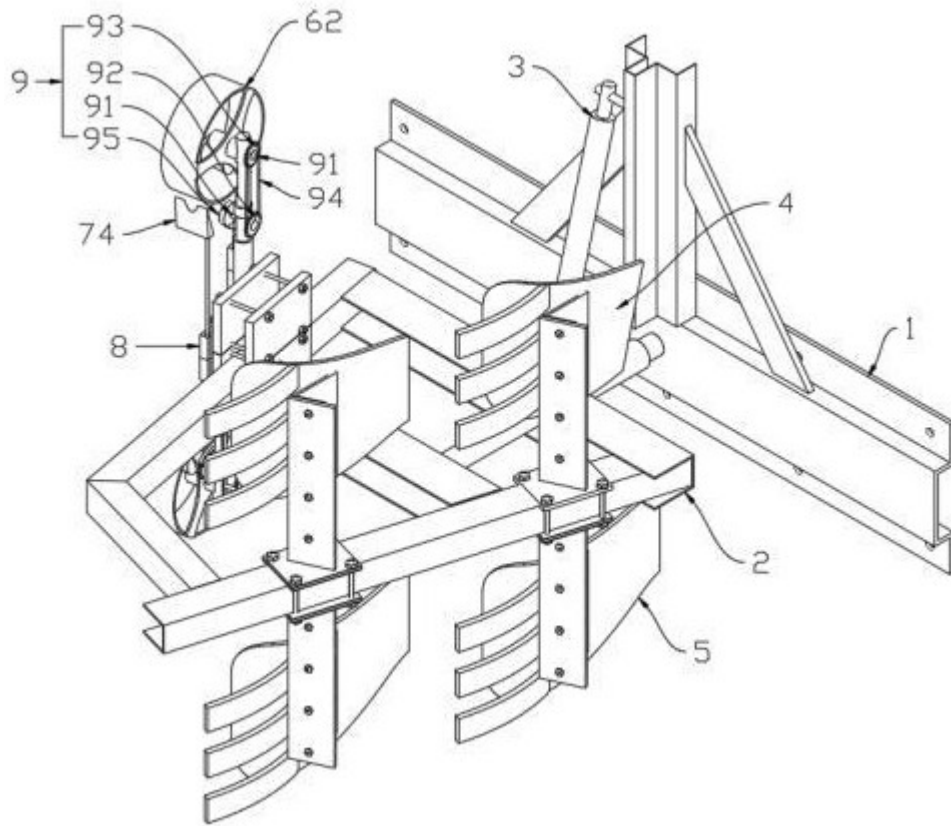


图 1

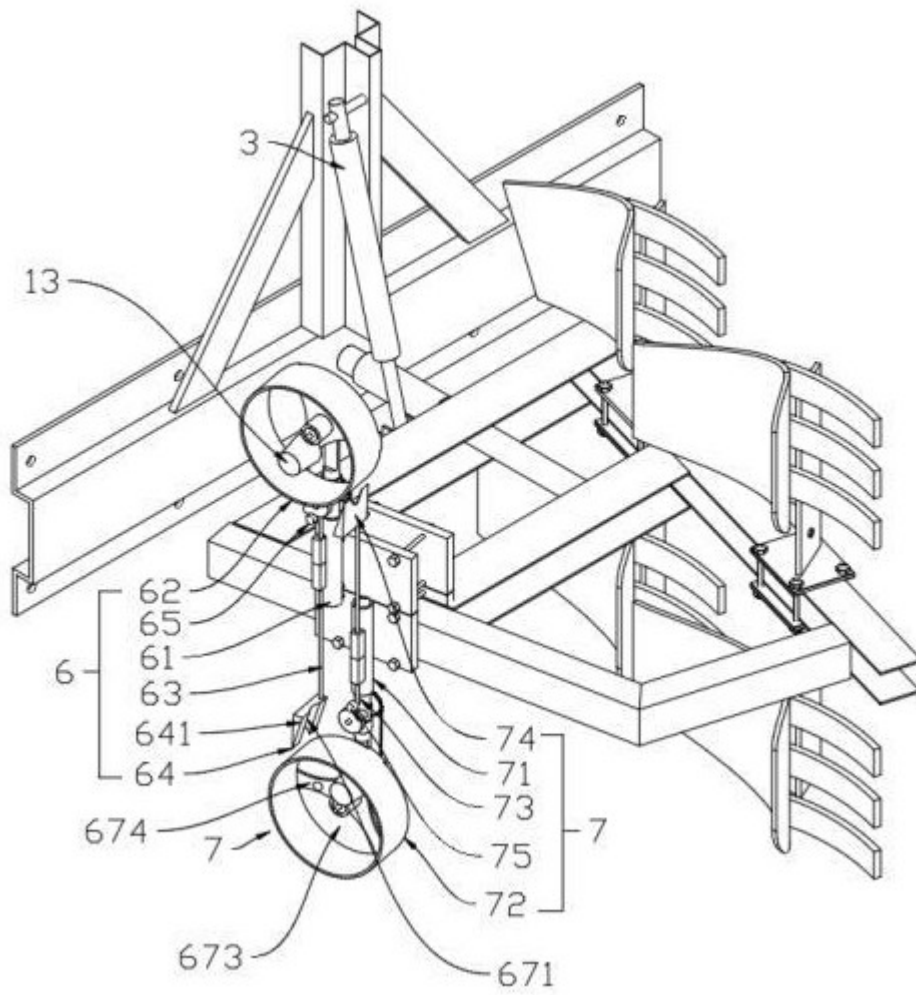


图 2

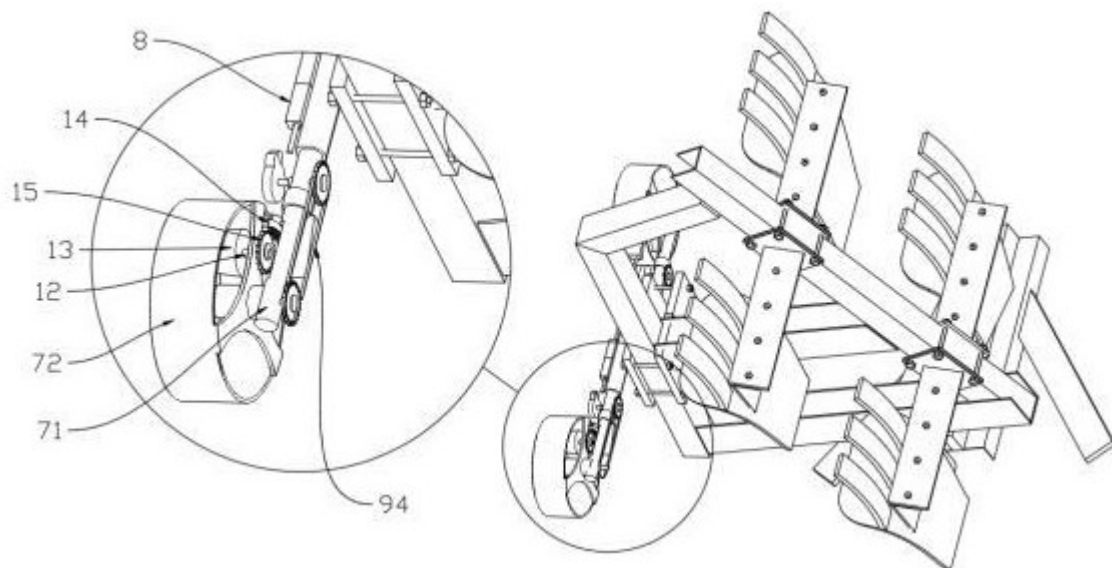


图 3

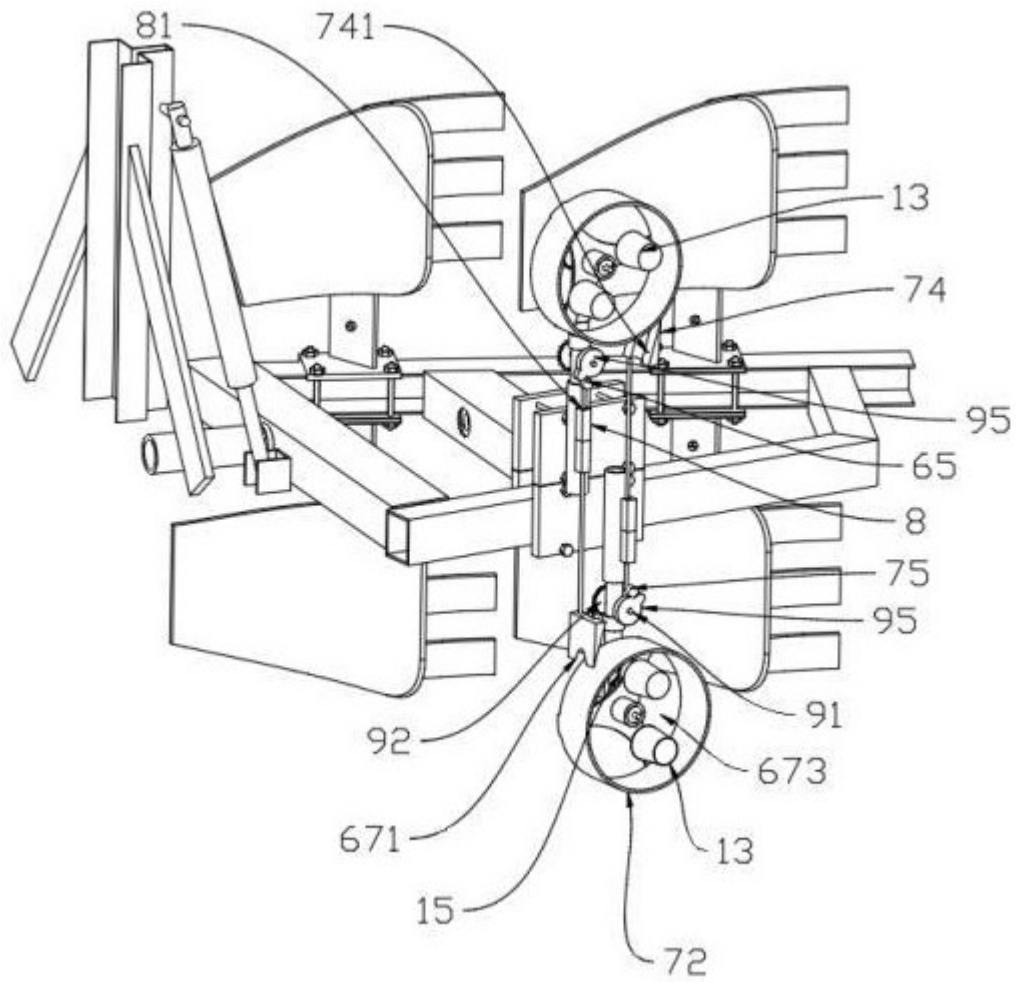


图 4

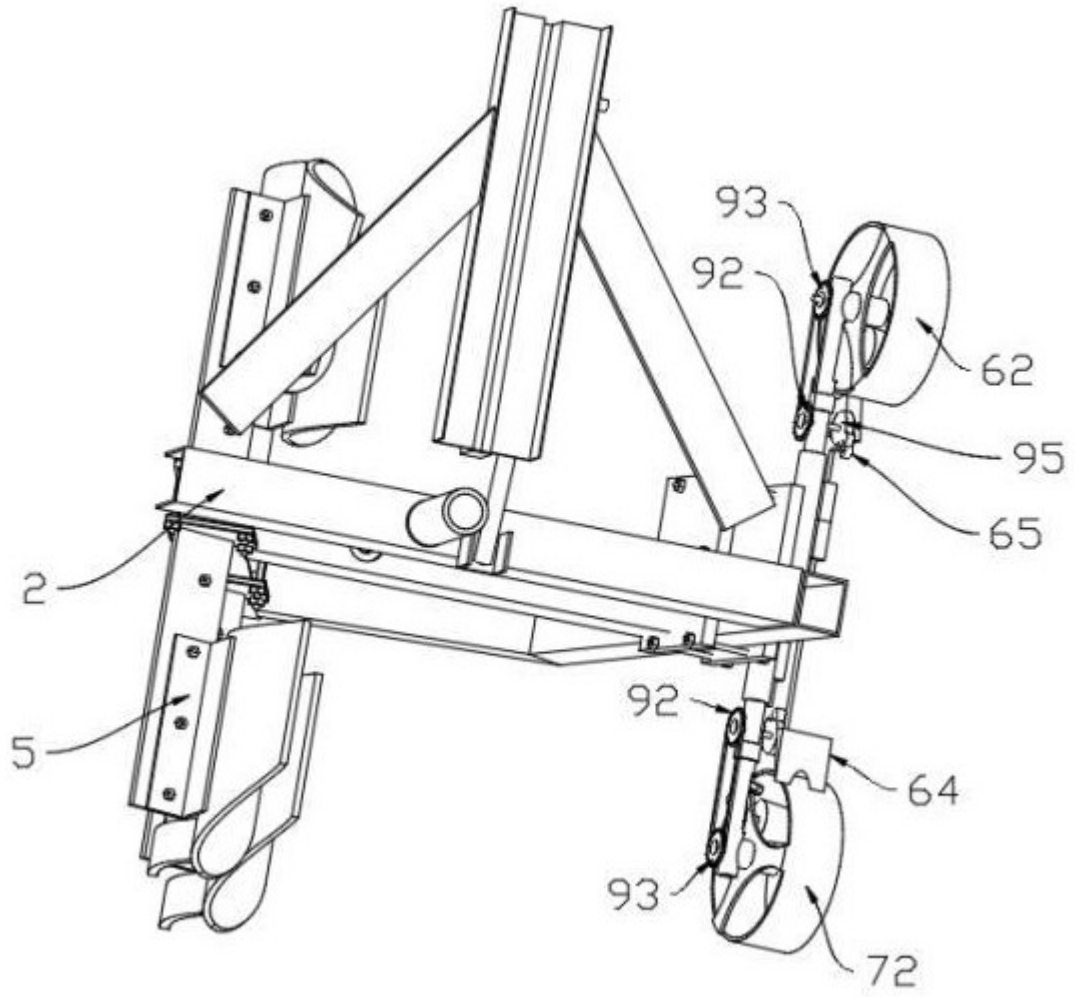


图 5

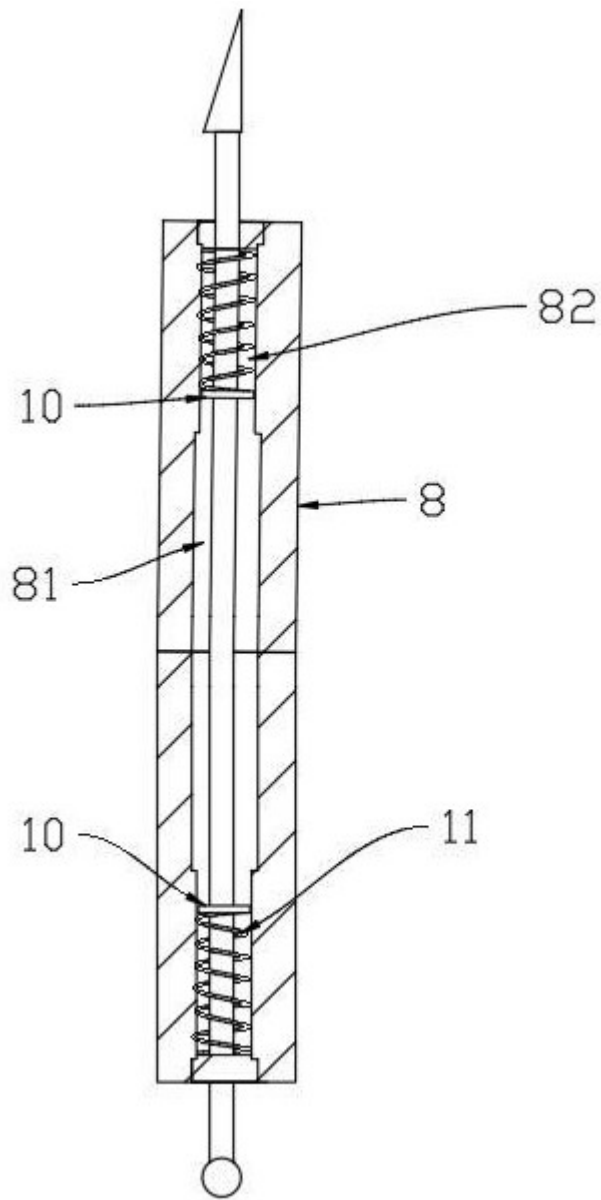


图 6