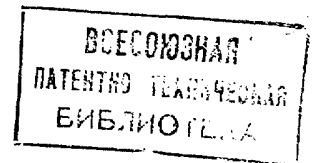




ГОСУДАРСТВЕННЫЙ КОМИТЕТ
ПО ИЗОБРЕТЕНИЯМ И ОТКРЫТИЯМ
ПРИ ГИИТ СССР



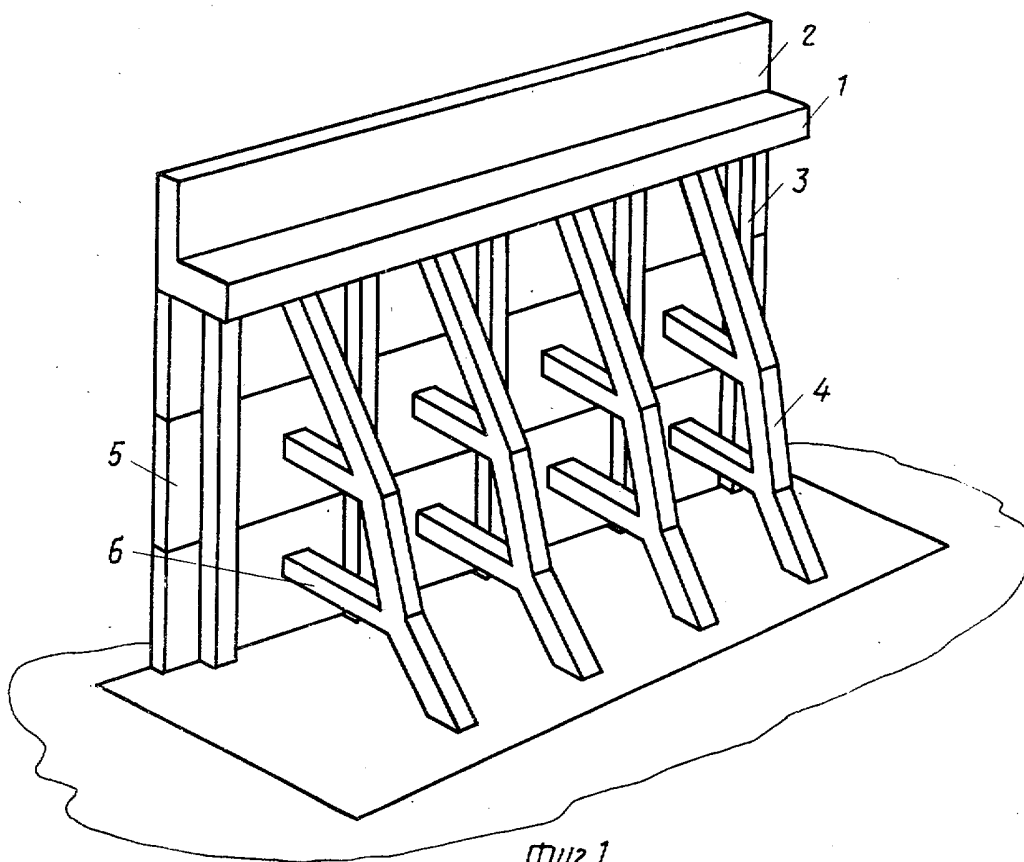
ОПИСАНИЕ ИЗОБРЕТЕНИЯ К АВТОРСКОМУ СВИДЕТЕЛЬСТВУ

(21) 4225835/31-33
(22) 10.04.87
(46) 07.04.89. Бюл. № 13
(71) Казанский инженерно-строительный институт
(72) В. П. Еремеев и Ю. В. Постовой
(53) 624.164.1(088.8)
(56) Платонов Е. В. Опоры мостов.—М.: Трансжелдориздат, 1935, с. 144. фиг. 112в.

(54) СБОРНЫЙ КОЗЛОВЫЙ УСТОЙ МОСТА

(57) Изобретение относится к мостостроению и может быть использовано в конструк-

циях устоев мостов. Целью изобретения является снижение материалоемкости и трудоемкости монтажа. Сборный козловый устой моста включает подферменную плиту 1 со шкафной стенкой 2, вертикальные 3 и расположенные между ними наклонные 4 стойки, заборную стенку из сборных плит 5, расположенную за вертикальными стойками, горизонтальные распорки 6, жестко примыкающие к плитам заборной стенки и наклонным стойкам, выполненным с изменяющимся в соответствии с эпорой горизонтального давления грунта на устой наклоном по высоте. 2 ил.



Фиг. 1

Изобретение относится к мостостроению и может быть использовано в конструкциях устоев мостов.

Целью изобретения является снижение материалоемкости и трудоемкости возведения за счет исключения отсыпки конуса и уменьшения стеснения подмостового отверстия.

На фиг. 1 изображен сборный козловый устой моста; на фиг. 2 — плита заборной стенки.

Сборный козловый устой моста включает подферменную плиту 1 со шкафной стенкой 2, вертикальные 3 и расположенные между ними наклонные 4 стойки, заборную стенку из сборных плит 5, расположенную за вертикальными стойками, горизонтальные распорки 6, жестко примыкающие к плитам заборной стенки и наклонным стойкам, выполненным с применяющимся в соответствии с эпюрой горизонтального давления грунта на устой наклоном по высоте.

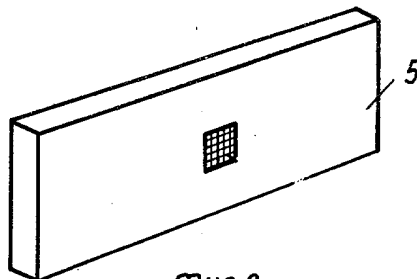
Монтаж сборного козлового устоя моста производится в следующей последовательности.

На подготовленное основание устанавливают вертикальные 3 и наклонные 4 стой-

ки, затем монтируют заборную стенку из сборных плит 5 и моноличивают их с распорками 6, послойно производят отсыпку и уплотнение грунта в сопряжении моста с насыпью.

Формула изобретения

- 10 Сборный козловый устой моста, включающий подферменную плиту со шкафной стенкой, объединенные с подферменной плитой верхними концами вертикальные и расположенные между ними наклонные имеющие горизонтальные распорки стойки, отличающийся тем, что, с целью снижения материалоемкости и трудоемкости возведения за счет исключения отсыпки конуса и уменьшения стеснения подмостового отверстия, устой снабжен расположенной за вертикальными стойками сборной из плит заборной стенкой, причем концы распорок примыкают к плитам заборной стенки и жестко присоединены к ним, а наклонные стойки выполнены с изменяющимся в соответствии с эпюрой горизонтального давления грунта на устой наклоном по высоте.
- 15
- 20
- 25



Фиг. 2